



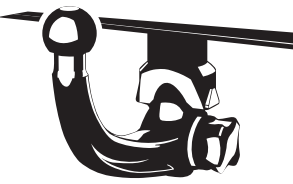
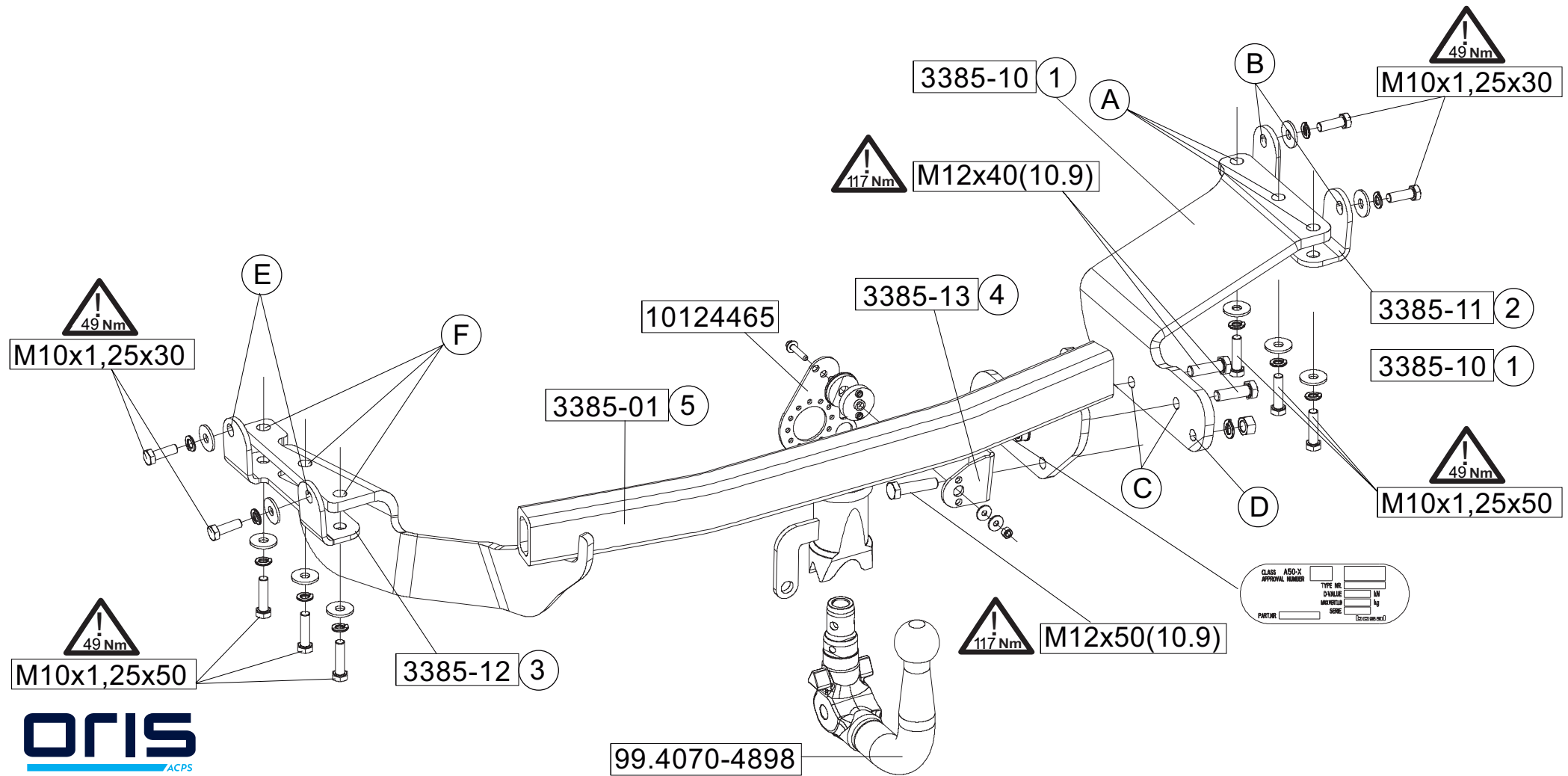



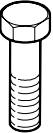


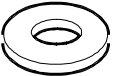
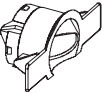
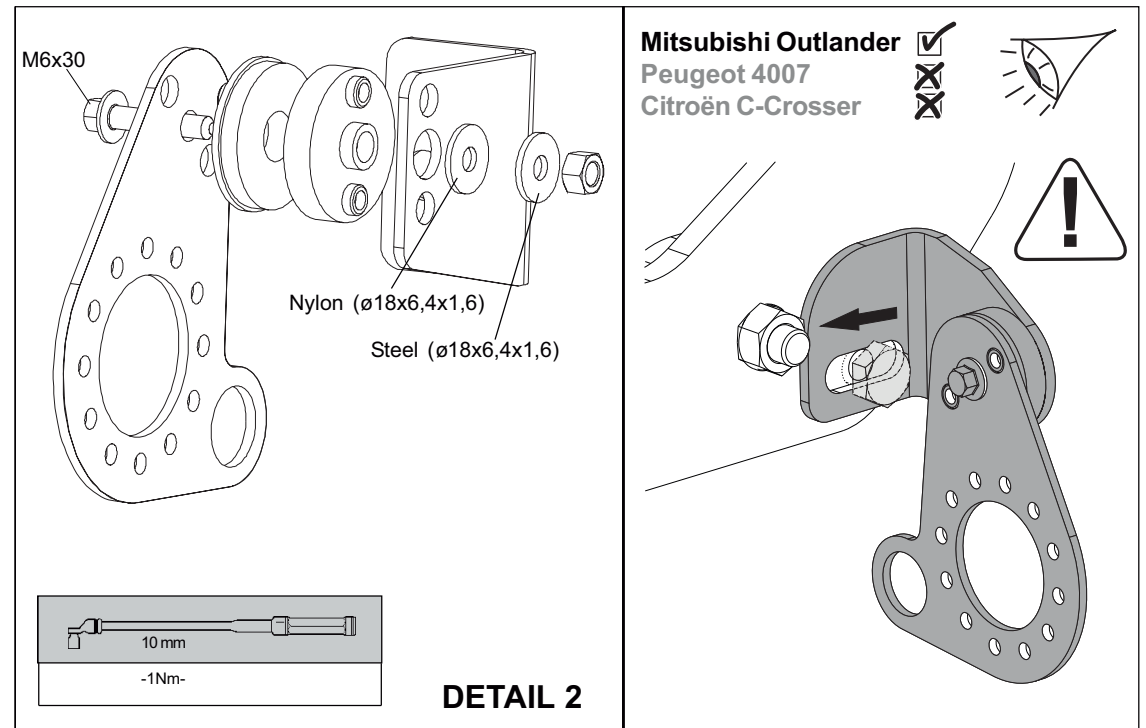
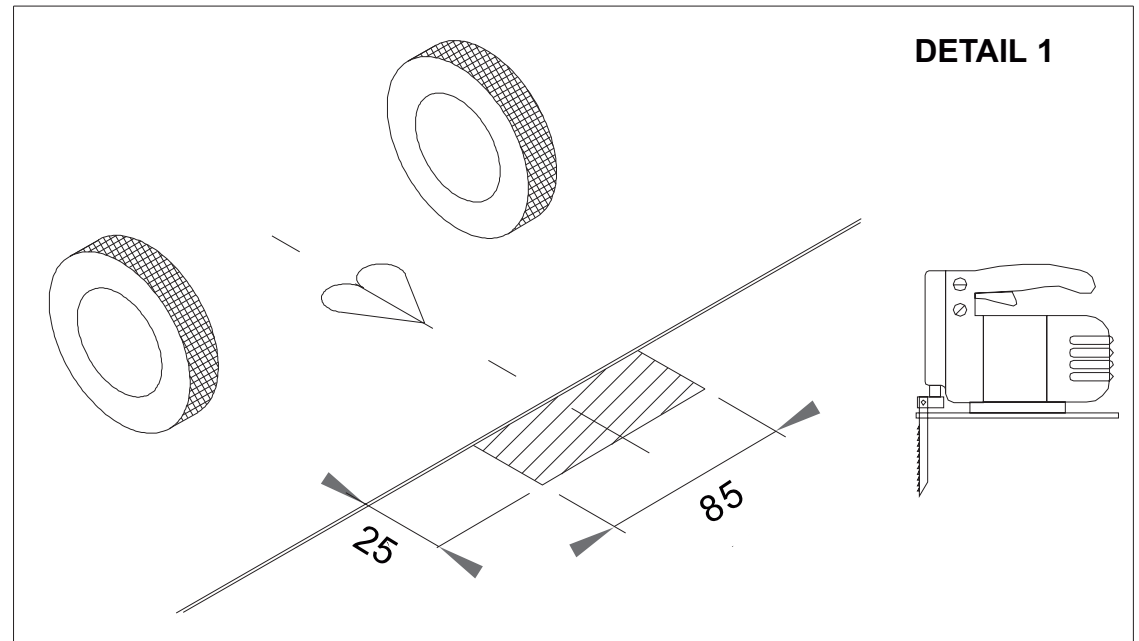


<ul style="list-style-type: none"> NL Montagehandleiding D Montageanleitung GB Fitting instruction F Instruction de montage E Instrucciones de montaje DK Montagevejledning N Monteringsveiledning S Monteringshandledning FIN Asennusohje I Istruzioni di montaggio CZ Návod k montáži PL Instrukcja montażu H Szerelési utasítás 	Partnr.: 048983	 EC 94/20 e4 00-3763	 2510 kg	 2000 kg	 133 kg	D waarde value Wert valeur	 (c) ACPS Automotive HUK Date: 05-02-2020 Rev. nr. 04
	Mitsubishi Outlander 11/06-12/13 Peugeot 4007 02/07-03/13 Citroën C-Crosser 11/06-12/13						
							10.92 kN



 88.048983				 
	size	quality	quantity	spanner
	M10x1,25x30	8.8	4	17
	M10x1,25x50	10.9	6	17
	M12x40	10.9	2	19
	M12x50	10.9	1	19
	M12(10)		3	
	M10 M12		10 3	
	Ø10,5		10	
	026-234			



NL Bij gebruik van de trekhaak moeten de voorschriften van de van de voertuigfabrikant met betrekking tot het maximale trekgewicht en de maximale verticale kogeldruk in acht worden genomen, als gebruiksaanwijzing van het voertuig en de WVTA-documentatie. Raadpleeg uw dealer voor het maximale trekgewicht dat uw auto mag trekken. De voorschriften van deze trekhaak mogen niet overschreden worden.

Voorafgaand aan het trekken dient u in ieder geval de secundaire aansluiting, de veiligheidsketting, zeker te stellen, zodat de aanhanger automatisch tot stilstand komt als het trekkoog losraakt. In het uiterste geval kan een dergelijke overbelasting leiden tot het losraken van de getrokken last, dat wil zeggen de aanhanger, caravan of fietsendrager. Dit kan vervolgens zwaar of dodelijk letsel toebrengen aan personen in het voertuig dat de last trekt en/of omstanders.

ACPS Automotive kan niet aansprakelijk worden gesteld voor enig gebrek aan het product, dat is veroorzaakt door onjuist of oneigenlijk gebruik (o.a. overbelasting) door de gebruiker of een persoon voor wie hij aansprakelijk is.

Er mag niet worden afgeweken van de als norm vastgestelde bevestigingspunten. Ook de nationale richtlijnen betreffende de goedkeuring van de toebehoren moeten in acht worden genomen. Al onze producten worden gecontroleerd op compleetheid middels een weegcontrolesysteem.

Reclamaties met betrekking tot ontbrekende onderdelen kunnen alleen geaccepteerd worden indien er een weegcontrolesticker kan worden getoond. De garantie geldt uitsluitend voor nieuwe trekhaken en toebehoren. Het gebruik van gebruikte, tweedehands producten is VERBODEN en levensgevaarlijk, waarvoor ACPS Automotive niet aansprakelijk kan worden gesteld.

GB Always refer to the instructions of the vehicle manufacturer, such as the vehicle manual and WVTA, relating to the maximum Permissible towing weight and the maximum vertical ball loading when using the towbar. Ask your vehicle manufacturer / local dealer about maximum towing weights that apply to your vehicle. You must not exceed the relevant specifications. Always secure the secondary coupling, the safety chain before towing, which enables the trailer to be stopped automatically in the event of separation of the towing ball.

In extreme cases overloading the towbar could result in the premature decoupling of the equipment being towed, that is a trailer, caravan or bicycle carrier. As a result this could also cause severe or fatal injuries to persons either within the towing vehicle and/or innocent bystanders in the area at that time.

ACPS Automotive may not be held responsible for any defect of the product caused by improper use or use other than the intended use (including overloading) by the user or any person for whom the user is responsible.

The fixing points specified as standard must be observed.
National guidelines concerning official approval of accessories must also be observed.

All our products are adjusted upon dispatch with a weight control system.
In the case of missing parts we can only accept a request of replacement with the weight control sticker.
Guarantee is valid only for new towbars and accessories. The use of second-hand towbars is prohibited and could be life-threatening, where ACPS Automotive cannot be held responsible.

D Bei der Nutzung einer Anhängervorrichtung sind die Vorschriften des Herstellers bezüglich der erlaubten maximalen Anhängelast und der maximal zulässigen Stützlast unbedingt einzuhalten. Erkundigen Sie sich bei Ihrem Fahrzeughersteller/lokalen Händler, über die maximale Anhängelast Ihres Fahrzeuges. Die angegebenen Werte dürfen nicht überschritten werden! Die maximale Anhängelast und Stützlast der Anhängervorrichtung (Daten sind auf der Montageanleitung und Typenschild vermerkt) dürfen nicht überschritten werden!

Sobald an einer beliebigen Stelle der Kupplungskugel-Durchmesser von 49,0 mm oder kleiner erreicht ist, darf die Kugel der Anhängervorrichtung aus Sicherheitsgründen nicht mehr benutzt werden!

Die Überbelastung der Anhängervorrichtung (bzw. das Missachten der Vorschriften) kann zu schweren Schäden am Fahrzeug und/oder der Anhängervorrichtung führen.

Es dürfen keine Änderungen oder Umbauten an der Anhängervorrichtung vorgenommen werden! Sie führen zum Erlöschen der Betriebserlaubnis.
Die Anhängervorrichtung dient zum Ziehen von Anhängern, welche mit Zugkugelpkupplungen ausgerüstet sind und zum Betrieb von Lastenträgern welche für die Montage auf der Kupplungskugel zugelassen sind, artfremde Benutzung ist verboten.

ACPS Automotive kann nicht für Fehler zur Verantwortung gezogen werden, die durch falschen oder nicht bestimmungsgemäßen Gebrauch (unter anderem Überlastung) verursacht wurden, entweder durch den Nutzer oder eine Person, für die der Nutzer verantwortlich ist.

Die vom Fahrzeughersteller serienmäßig genehmigten Befestigungspunkte sind eingehalten.

Nationale Richtlinien über die Anbauabnahmen sind zu beachten.
Diese Montage- und Betriebsanleitung ist den Kfz.-Papieren beizufügen.
Bei der Auslieferung wird jedes unserer Produkte mit einem Gewichtskontrollsystem überprüft. Im Falle fehlender Teile können wir der Bitte nach Nachlieferung nur entsprechen, wenn auch der Aufkleber, der die Gewichtskontrolle bestätigt, mit eingesandt wird.

FIN Vetokoukkua käyttäessä aina huomioi ajoneuvon valmistajan ohjeet koskien suurinta sallittua vetopainoa ja suurinta pystysuoraa kuularasitusta, ajoneuvon käyttöohjetta ja WVTA dokumentaatiota. Kysy jälleenmyyjältäsi paljonko autosi suurin sallittu vetopaino on. On kiellettyä ylittää vetokoukkua koskevat rajoitukset.
Ennen vetoa aina varmista toissijainen liitäntä, suojaketju, jotka mahdollistavat perävaunun automaattisen pysähtymisen vetokoukun irtautumisen tapauksessa.

Ääritapauksessa vetokoukun ylikuormitus johtaa vedetyn ajoneuvon, eli perävaunun, asuntovaunun tai polkupyörätelineen irtautumisen. Tämä saattaa aiheuttaa vetoajoneuvossa istuvien ja/tai kanssakulkijoiden vakavaa tai kuolemaan johtavaa loukkaantumista.

ACPS Automotive ei ota vastuuta tuotteen sellaisista vioista, jotka aiheutuvat väärästä tai epäasianmukaisesta käytöstä (muun muassa ylikuormitus) jotka johtuvat käyttäjän tai käyttäjän vastuulla olevan henkilön toimesta.

Määrätyistä standardikiinnityspisteistä ei saa erota.
Myös osien myöntämisen kansalliset direktiivit täytyy noudattaa.

Ennen toimitusta jokainen tuotteemme säädetään painotarkastussysteemin avulla. Puuttuvan osan voimme korvata vain ja ainoastaan tarkastusta todistavaa tarraa vastaan. Takuu kattaa vain uudet vetokoukut ja osat. Käytettyjen, jälleenmyytyjen tuotteiden käyttäminen on KIELLETTY ja hengenvaarallista, josta ACPS Automotive ei ole vastuussa.

F En cas de l'utilisation de la barre à remorquer les instructions du producteur du véhicule concernant le poids maximal remorqué permis et la charge maximale verticale de la boule doivent être suivies. De telles instructions peuvent être l'instruction d'utilisation du producteur du véhicule et la documentation WVTA. Prière de vous renseigner chez le vendeur /distributeur local du véhicule concernant le poids maximal permis que votre voiture peut remorquer. Il est interdit d'excéder les charges données dans les instructions relatives à la barre à remorquer. Avant de remorquer, connecter la connexion auxiliaire, la chaîne de sécurité avec ses points de fixation d'usine en tous cas. La chaîne de sécurité permet l'arrêt automatique de la remorque si la connexion principale se détachait.

Dans un cas extrême, la surcharge de la barre à remorquer peut causer le détachement de l'équipement remorqué c'est-à-dire de la remorque, de la caravane ou du support de bicyclette. La conséquence peut être une blessure grave ou mortelle pour les personnes se trouvant dans le véhicule remorquant et/ou pour les piétons innocents se trouvant auprès du véhicule.

ACPS Automotive ne s'engage à aucune responsabilité pour les défauts éventuels du produit qui sont causés par une utilisation incorrecte ou qui n'est pas conforme à la destination prévue du produit (y compris la surcharge) de la part de soit de l'utilisateur soit d'une personne de laquelle l'utilisateur est responsable.

Il est interdit d'utiliser de points de fixation qui ne sont pas selon les normes.

Il faut suivre les lignes guides nationales relatives à l'approbation des pièces accessoires par des autorités.

Avant leur livraison, tous nos produits sont mis au point à l'aide d'un système contrôlant le poids.

S'il y a des pièces manquantes, nous ne pouvons satisfaire les demandes de livraison ultérieure que si l'étiquette confirmant le contrôle du poids est présentée. La garantie ne s'applique qu'aux nouveaux barres à remorquer et qu'aux nouveaux accessoires. Il est INTERDIT d'utiliser des produits usés, venant de deuxième main qui menacent aussi de mort et pour lesquels ACPS Automotive ne s'engage à aucune responsabilité.

DK Altid henvis Dem til producentens forskrifter om maksimal tilladte koblingsvægt og maksimal vertikale kuglevægt, samt køretøjets brugsanvisning og WVTA dokumentation, når De bruger trækkrogen. Spørg Deres bilforhandler/lokale forhandler om maksimal koblingsvægt, der gælder for Deres køretøj. Værdier tilladt for trækkrog må ikke overstiges. Altid tilslut den sekundære kobling, sikkerhedskæde til dens originale befastelsespunkt(er) før bugsering, sådan at traileren kunne stoppe automatisk i tilfælde af, at trækkuglen kobles af.

I ekstreme tilfælde kan overbelastning af trækkrogen medføre for tidlig afkobling af det bugserede udstyr, f.eks. trailer, kasse, campingvogn eller cykelholder. Som følge kan det også forårsage alvorlige eller dødelige kvæstelser for personer, der opholder sig enten i det bugserende køretøj og/eller uskyldige tilskuere i området på det pågældende tidspunkt.

ACPS Automotive kan ikke holdes ansvarlig for eventuelle fejl i produktet, som opstår som følge af forkert eller anden u hensigtsmæssig brug (inkl. overbelastning) af brugeren eller enhver person, som brugeren er ansvarlig for.

Befæstelsespunkterne, som er angivet som standard, skal overholdes.

Nationale retningslinjer for officiel godkendelse af tilbehør skal også overholdes.

Alle vores produkter er kontrolleret før afsendelse vha. et vægtstyresystem.

I tilfælde af manglende dele kan vi kun acceptere en anmodning om erstatning hvis en sticker foreligger, der attesterer, at vægtkontrol er blevet udført. Garantien gælder kun for nye trækkroge og tilbehør. Brug af brugte trækkroge er forbudt og kan medføre livsfare, som ACPS Automotive ikke kan holdes ansvarlig for.

I Fare sempre riferimento alle istruzioni del costruttore del veicolo, al manuale del veicolo e alla documentazione WVTA, relative al peso rimorchiabile massimo ammissibile e al carico massimo della sfera verticale quando si usa il gancio di traino. Chiedere al produttore del veicolo o al rivenditore locale quant'è il peso massimo trainabile ammesso per il veicolo. Non superare i valori consentiti per il gancio di traino.

Prima di trainare collegare sempre l'attacco secondario, la catena di sicurezza, ai punti d'attacco prefabbricati per rendere possibile l'arresto automatico del rimorchio in caso di sganciamento della sfera di traino.

In casi estremi il sovraccarico del gancio di traino potrebbe comportare il precoce sganciamento del dispositivo trainato, sia che si tratti d'un rimorchio, d'una roulotte o d'un portabiciclette. Di conseguenza ciò potrebbe causare lesioni gravi o mortali alle persone all'interno del veicolo trainante e/o a persone innocenti in transito nella zona in quel momento.

ACPS Automotive non può essere ritenuta responsabile per eventuali difetti del prodotto causati da un uso improprio o diverso da quello della destinazione d'uso (compreso il sovraccarico) da parte dell'utilizzatore o di qualsiasi persona per la quale l'utilizzatore è responsabile.

I punti di fissaggio definiti di serie devono essere rispettati.

Devono essere osservate le normative nazionali sui collaudi degli accessori.

Tutti i nostri prodotti sono controllati al momento della spedizione con un sistema di controllo del peso.

Nel caso di parti mancanti possiamo accettare una richiesta di sostituzione solamente insieme all'etichetta certificante l'avvenuto controllo del peso. La garanzia è valida soltanto per ganci di traino ed accessori nuovi. Il montaggio di ganci usati e di seconda mano è VIETATO e può causare lesioni mortali alle persone, cosa per cui ACPS Automotive non può essere ritenuta responsabile.

N Ved anvendelse av tilhengerfestet skal det tas hensyn til kjøretøyfabrikantens forskrifter og anvisninger nedsatt i kjøretøyets bruksanvisning og WVTA dokumentasjon vedrørende maksimal tauvekt og maksimalt vertikalt kulevekt. Spør fabrikanten / merkeforhandleren om den maksimale tauvekten. Det er forbudt å overskride forskriftene vedrørende tilhengerfestet. Den sekundære tilkoblingen, sikkerhetskjeden, skal alltid tilkobles til de(n) angitte fabrikkpunkt(en)e før anvendelsen av tilhengeren for at traileren kan stoppes i tilfelle hovedkoblingens eventuell løsrivelse.

I ekstreme tilfeller kan overbelastning resultere i at det tauete annlegget, altså trailer, campinvgogn eller sykkeltrailer løsrives fra kjøretøyet. Og dette kan føre til alvorlige eller dødlige skader til personer sittende i den tauende bilen og/eller andre uskyldige personer som oppholder seg i nærheten.

ACPS Automotive kan ikke holdes ansvarlig for eventuelle produkfeil som framstår ifølge skjodesløs eller ukyndig bruk (blant annet overbelastning) av brukeren eller an annen person som brukeren er ansvarlig for.

Det skal tas hensyn til festepunktene angitt som standard.

Det skal tas hensyn til nasjonale retningslinjer som gjelder offisiell godkjenning av tilbehør.

Ved transporten er alle våre produkter kontrollert ved hjelp av vektkontroll-systemet.

I tilfelle manglende bestanddeler er erstatningen bare mulig ved framvisning av etiketten som attesterer vektkontrollen. Garantien gjelder bare for nye tilhengerfester og bestanddeler. Anvendelse av annenhåndsprodukter er FORBUDT og kan føre til dødlige personsskader, som ACPS Automotive kan ikke stilles ansvarlig for.

E En caso de utilizar gancho de remolque, hay que observar obligatoriamente las prescripciones del fabricante del vehículo referentes al peso máximo permitido de remolque y a la carga máxima vertical de la bola, tanto como al manual de uso como a la documentación WVT. Pregunte al comerciante de la marca/comerciante local, de que cuánto es el peso remolcable máximo de su auto. Está prohibido traspasar los valores de las prescripciones referentes al gancho de remolque.

Antes de remolcar siempre asegure la conexión secundaria, cadena de seguridad, los cuales hacen posible el paro automático del remolque, en el caso del desprendimiento de la bola de remolque.

Este tipo de sobrecarga en casos extremos puede traer como resultado el desprendimiento del dispositivo remolcado, o sea del carro de remolque, de la caravana, o del portabicicletas. Y esto puede ocasionar lesiones graves o mortales a las personas que están en el vehículo remolcador y/o a las personas inocentes que están en el área.

ACPS Automotivo asume responsabilidad de ningún tipo por error eventual del producto causado por uso incorrecto o por no usarlo a lo que fue destinado (incluido la sobrecarga), tanto por parte del usuario como de cualquiera persona bajo su responsabilidad.

Hay que tener en cuenta las prescripciones de los puntos de fijación estandarizado determinado. Hay que tener en cuenta las directivas nacionales referentes a la autorización oficial de los accesorios

Antes del transporte, controlamos todos nuestros productos en un sistema de control de peso. En el caso de accesorios faltantes, el pedido referente a su reemplazo sólo lo podemos aceptar conjunto con la presentación de la etiqueta adhesiva que certifica el control de peso. La garantía sólo es válida para ganchos de remolque y accesorios nuevos. Está PROHIBIDO y es mortalmente peligroso usar productos usados o de segunda mano, por lo que ACPS Automotive no asume la responsabilidad.

CZ Při použití tažného zařízení se vždy řiďte pokyny výrobce vozidla, návodu k obsluze vozidla a WVTA, týkajících se maximální přípustné hmotnosti taženého nákladu, a maximálního svislého zatížení koule. Informujte se u místního prodejce/výrobce vozidla o maximálních hmotnostech taženého nákladu, které se vztahují k vašemu vozidlu. Nepřekračujte hodnoty povolené pro tažné zařízení. Před tažením přívěsu v každém případě zabezpečte sekundární spojení, bezpečnostní řetěz, které umožní automatické zastavení přívěsu v případě oddělení hlavního spojovacího zařízení.

V extrémních případech přetížení tažného zařízení může vést k oddělení zařízení a uvolnění přívěsu, ať už je to trailer, přívěs, karavan nebo nosič jízdních kol. V důsledku to může také způsobit vážné nebo smrtelné zranění osob ve vozidle a/nebo nevinných kolemjdoucích v této oblasti v té době.

Firma ACPS Automotive nenese odpovědnost za žádnou vadu výrobku, způsobenou nesprávným použitím nebo použitím jiným než je zamýšlené použití (včetně přetížení) ze strany uživatele nebo osoby, za kterou je zodpovědný uživatel.

Upevňovací body uvedené ve standardu musí být dodrženy. Také musí být dodrženy národní předpisy týkající se oficiálního schválení příslušenství.

Všechny naše výrobky jsou před expedicí kontrolovány systémem pro kontrolu hmotnosti. V případě chybějících dílů můžeme přijímat žádosti o náhradu pouze po předložení štítku o kontrole hmotnosti. Záruka je platná pouze pro nové tažné zařízení a příslušenství. Používání tažných zařízení z druhé ruky je ZAKÁZÁNO a může způsobit smrtelné zranění, za které ACPS Automotive nelze činit odpovědným.

S Läs alltid instruktionerna från tillverkaren av fordonet, bruksanvisningen av fordonet och WVTA, avseende den maximala tillåtna vikten av släpvagnen och den maximala vertikala belastningen av dragkulan vid användningen av dragkroken. Fråga tillverkaren av fordonet / lokala återförsäljaren om de maximala dragvikterna som gäller för ditt fordon, och som inte överstiger mer värdena, som är tillåtna för dragkroken. Anslut alltid den sekundära kopplingen, säkerhetskedjan, till sin fabrikstillverkade fästpunkt(er) innan bogsering, för att släpvagnen ska stoppas automatiskt i händelse av separationen av huvudkopplingen.

I extrema fall, överbelastningen av dragkroken kan leda till en förtidig frikoppling av den utrustning som bogseras, oavsett om det är en släpvagn, låda, husvagn eller cykelhållare. Som ett resultat av detta, den kan också leda till allvarliga eller livshotande skador till person, antingen inom dragfordonet och / eller oskyldiga åskådare, som finns i området vid den tiden.

ACPS Automotive kan inte hållas ansvarig för någon skada på produkten som orsakas av en felaktig användning, eller användningen som är andra än den avsedda användningen (inklusive överbelastning) av användaren eller personen, för vilken användaren är ansvarig.

Fästpunkterna, som anges som standard, måste följas. De nationella riktlinjer för det officiellt godkännandet av tillbehör måste också beaktas.

Alla våra produkter är kontrollerade vid leverans med en viktkontroll-system. I fall av saknade beståndsdelar kan vi endast acceptera en begäran om ersättning med viktkontroll-klistermärke. Garanti gäller endast för nya dragkrokar och tillbehör. Montering av begagnade dragkrokar är förbjudet, och kan leda till livshotande skador till person, där ACPS Automotive inte kan hållas ansvarig.

PL W przypadku korzystania z zaczepu kulistego należy obowiązkowo przestrzegać przepisów producenta dotyczących maksymalnej masy przyczepy oraz maksymalnego pionowego obciążenia zaczepu, jak instrukcja użycia i dokumentacja WVTA. Proszę zapytać dystrybutora/miejscowego sprzedawcy, jaka jest maksymalna masa ciągniona Waszego samochodu. Specyfikacje dla zaczepu kulowego nie mogą być przekroczone.

Przed holowaniem w każdym przypadku należy zapewnić dodatkowe połączenie, łańcuch bezpieczeństwa, który umożliwiają automatyczne zatrzymanie się przyczepy w przypadku oderwania się haka.

W skrajnych przypadkach, przeciążenie zaczepu kulistego może spowodować uwolnienie się sprzętu ciągnionego, a więc przyczepy, przyczepy kempingowej lub uchwytu na rower. Może to spowodować poważne lub śmiertelne obrażenia ciała osób znajdujących się w pojeździe ciągnącym i/lub przebywających w pobliżu przypadkowych przechodniów.

ACPS Automotive nie ponosi odpowiedzialności za ewentualne uszkodzenia produktu, które powstały w wyniku błędnego lub niewłaściwego użytkowania (w tym przeciążenia), spowodowanego przez użytkownika, lub inne osoby, za które użytkownik jest odpowiedzialny.

Od określonych, jako standard punktów mocowania nie należy odbiegać. Należy również przestrzegać krajowych wytycznych oficjalnego zatwierdzenia akcesoriów.

Przed transportem wszystkie nasze produkty regulowane są systemem kontroli wagi. W przypadku braku jakiejś części proszę o uzupełnienie jesteśmy w stanie spełnić wyłącznie po przedstawieniu naklejki zaświadczającej kontrolę wagi. Gwarancja dotyczy jedynie nowego haka i akcesoriów. Zastosowanie używanych, odkupionych akcesoriów jest WZBRONIONA i zagraża życiu, ACPS Automotive nie ponosi za to odpowiedzialności.

H A vonóhorog használata esetén a jármű gyártójának a megengedett maximális vontatott súlyra és a maximális függőleges gömbterhelésre vonatkozó előírásait, mint a jármű használati utsítása és WVTA dokumentációja, kötelezően be kell tartani. Kérdezze meg gépjármű-kereskedőjét/helyi forgalmazóját, mennyi az Ön autója által maximálisan vontatható súly. A vonóhorogra vonatkozó előírásokat tilos túllépní.
Vontatás előtt minden esetben biztosítsa a másodlagos kapcsolódást, biztonsági lánc, amik lehetővé teszik a pótkocsi automatikus megállását a vonógömb leválása esetén.

Szélsőséges esetben a vonóhorog túlterhelése a vontatott berendezés, tehát az utánfutó, lakókocsi vagy kerékpártartó elszabadulását eredményezheti. Ez pedig súlyos vagy halálos kimenetelű sérülést okozhat a vontató járműben tartózkodó személyeknek és/vagy a területen tartózkodó véttlen nézelődőknek.

Az ACPS Automotive nem vonható felelősségre a termék olyan esetleges hibáiért, amelyeket helytelen vagy nem rendeltetésszerű használat okozott (többek között túlterhelés), akár a felhasználó, akár olyan személy részéről, akiért a felhasználó felelősséggel tartozik.

A szabványosként meghatározott rögzítési pontoktól eltérni nem lehet.
A tartozékok hatósági jóváhagyására vonatkozó nemzeti irányelveket is be kell tartani.

Kiszállítás előtt valamennyi termékünket súlyellenőrző rendszerrel állítjuk be.
Hiányzó alkatrész esetén, csak a súlyellenőrzés megtörténtét igazoló matrica ellenében áll módunkban eleget tenni a pótlásra vonatkozó kérésnek. A garancia csak új vonóhorgokra és tartozékokra érvényes. Használt, másodkézből származó termék használata TILOS és életveszélyes, amiért az ACPS Automotive nem vonható felelősségre.

RU В случае пользования фаркопом Вы должны соблюдать инструкции производителя автомобиля в связи с допускаемым максимальным буксируемым грузом и максимальной вертикальной нагрузкой автомобиля, инструкции по эксплуатации а также документацию WVTA. Спросите у местного дилера/распределителя какой максимальный груз можно буксировать Вашим автомобилем. Вы не должны превышать технические характеристики фаркопа.

Перед буксировкой, обязательно присоедините вторичное сцепление, страховочную цепь к заводским точкам, что обеспечит автоматическую остановку прицепа в случае разъединения главной муфты сцепления.

Крайняя перегрузка прицепа может вызвать его отключение, независимо от того, будет ли это прицеп, коробка, караван или держатель велосипеда. Кроме того, в таких случаях люди, сидящие в автомобиле и/или невинные прохожие, находящиеся в то время вблизи автомобиля могут получить смертельные или серьезные травмы.

ACPS Automotive не несет ответственности за любые дефекты продукта, которые возникли вследствие несоответственного пользования или пользования не по назначению (включая перегрузку) пользователем или любым лицом, за которым пользователь несет ответственность.

Определенные в качестве стандарта точки крепления должны соблюдаться. Государственные руководящие принципы, касающиеся официального утверждения аксессуаров также должны соблюдаться.

После отправки все наши продукты контролируются системой управления веса.
В случае недостающих частей мы принимаем запрос о замене только с наклейкой контроля веса.

Гарантия действительна только для новых фаркопов и аксессуаров. Монтаж старых фаркопов запрещен, ибо это может вызвать смертельные травмы, поэтому за это ACPS Automotive не несет ответственности.

H 048983 SZERELÉSI ÚTMUTATÓ

1. Csomagolja ki a vonóhorogot és ellenőrizze a tartalmát, összevetve az alkatrészlistával.
Szükség esetén távolítsa el az alsó tömitést a vonóhorog rögzítési pontjairól.
2. Távolítsa el a pótkereket.
3. Távolítsa el a 3 rögzítőt a lökhárító alján.
4. Szerelje le a leghátsó felfüggesztő gumit a kipufogó hangtompítóról.
5. Készítsen egy bemetszést a lökhárítón az 1-es rajz szerint.
6. Szerelje fel a „2”-es tartót a „B” furatokhoz 2 db M10x1,25x30-as csavart, fakötésű alátéteket és rugós alátéteket használva.
7. Szerelje fel az „1”-es tartót az „A” furatokhoz 3 db M10x1,25x50-es (10,9) csavart, fakötésű alátéteket és rugós alátéteket használva. Figyelem: helyzetbeállítás a „2”-es tartó és az alvástartó között!
8. Szerelje fel a dugaljtartó lemezt a „4”-es tartóhoz a 2-es rajz szerint.
9. Szerelje fel a vonóhorogtestet:
 - Szereljen fel 2 db M12x40-es (10.9) csavart, rugós alátéteket és csavaranyákat a „C” furatokhoz, valamint 1 db M12x50-es (10.9) csavart, a „4”-es dugaljtartó lemezt, rugós alátétet és csavaranyát a „D” furathoz.
 - Szereljen fel 3 db M10x1,25x50-es (10,9) csavart, fakötésű alátéteket, rugós alátéteket és a „3”-as tartót az „F” furatokhoz.
 - Szereljen fel 2 db M10x1,25x30-as csavart, fakötésű alátéteket és rugós alátéteket az „E” furatokhoz.
10. Igazítsa a „4”-es dugaljtartó lemezt a leghátsó pozícióba.
11. Húzza fixre a vonóhorog testet. Használja az 1. oldalon feltüntetett meghúzó nyomatékokat.
12. Szerelje vissza az 2, 3 és 4 pontban említett összes eltávolított alkatrészt.

NL 048983 MONTAGEHANDLEIDING

1. Meegeleverde onderdelen en bevestigingsmaterialen van de trekhaak verwijderen. Eventueel aanwezige kit ter plaatse van de bevestigingspunten verwijderen.
2. Verwijder het reservewiel.
3. Verwijder 3 clips aan de onderzijde van de bumper.
4. Demonteer het achterste ophangrubber van de uitlaatdemper.
5. Maak een uitsparing in de bumper volgens detail 1.
6. Monteer steun „2” t.p.v. de gaten „B” met 2 bouten M10x1,25x30, incl. carrosserie- en veerringen.
7. Monteer steun „1” t.p.v. de gaten „A” met 3 bouten M10x1,25x50(10.9), incl. carrosserie- en veerringen. Let op: plaatsing tussen steun „2” en chassiskoker!
8. Monteer de stekkerdoosplaat volgens detail 2 aan steun „4”.
9. Monteer de onderhaak:
 - Monteer 2 bouten M12x40(10.9), incl. veerringen en moeren t.p.v. de gaten „C” en 1 bout M12x50(10.9), incl. stekkerdoos „4”, veerring en moer t.p.v. gat „D”.
 - Monteer t.p.v. de gaten „F” 3 bouten M10x1,25x50(10.9), incl. carrosserie-veerringen en steun „3”.
 - Monteer t.p.v. de gaten „E” met 2 bouten M10x1,25x30, incl. carrosserie- en veerringen.
10. Zet de trekhaak vast. Hanteer hierbij de aanhaalmomenten zoals aangegeven op pagina 1.
11. Herplaats de onder punten 2 t/m 4 verwijderde onderdelen.

D 048983 MONTAGEANLEITUNG

1. Die Anhängervorrichtung auspacken und die Befestigungsteile auf Vollständigkeit überprüfen.
2. Das Reserverad entfernen.
3. An der Unterseite des Stoßfängers 3 Klipse entfernen.
4. Das hintere Aufhängegummi vom Schalldämpfer demontieren.
5. Einen Ausschnitt im Stoßfänger gemäß Detail 1 vornehmen.
6. Die Stütze „2” mit 2 Schrauben M10x1,25x30, Karosseriescheiben und Federringen an den Löchern „B” montieren.
7. Die Stütze „1” mit 3 Schrauben M10x1,25x50(10.9), Karosseriescheiben und Federringen an den Löchern „A” montieren. Achtung: zwischen die Stütze „2” und den Chassisrahmen legen!
8. Die Steckdosenhalteplatte gemäß Detail 2 an der Stütze „4” montieren.
9. Den Querträger montieren:
 - 2 Schrauben M12x40(10.9), Federringen und Muttern an den Löchern „C” und 1 Schraube M12x50(10.9), Steckdose „4”, Federring und Mutter am Loch „D” montieren.
 - 3 Schrauben M10x1,25x50(10.9), Karosseriescheiben, Federringen und Stütze „3” an den Löchern „F” montieren.
 - 2 Schrauben M10x1,25x30, Karosseriescheiben und Federringen an den Löchern „E” montieren.
10. Die Anhängervorrichtung festziehen. Handhaben Sie hierbei die Anzugsmomente gemäß Seite 1.
11. Alle in Punkt 2, 3 und 4 entfernten Teile wieder montieren.

GB 048983 FITTING INSTRUCTIONS

1. Unpack the towing bracket and check its contents against the parts list. If necessary, remove the underseal from around the fitting points of the luggage compartment/frame members.
2. Remove the spare wheel.
3. Remove 3 clips at the lower side of the bumper.
4. Dismount the rearmost suspensions rubber from the exhaust damper.
5. Make a recess in the bumper according detail 1.
6. Mount support "2" at the holes "B" using 2 M10x1,25x30 bolts, large washers and spring washers.
7. Mount support "1" at the holes "A" using 3 M10x1,25x50(10.9) bolts, large washers and spring washers. Attention: positioning between support "2" and the frame member!
8. Mount the socket plate according detail 2 at support "4".
9. Mount the crossbar:
 - Mount 2 M12x40(10.9) bolts, spring washers and nuts at the holes "C" and 1 M12x50(10.9) bolt, socket plate "4", spring washer and nut at hole "D".
 - Mount 3 M10x1,25x50(10.9) bolts, large washers, spring washers and support "3" at the holes "F".
 - Mount 2 M10x1,25x30 bolts, large washers and spring washers at the holes "E".
10. Attach the towbar. Use the tightening tolerances as shown on page 1.
11. Replace all removed parts mentioned in point 2, 3 and 4.

F 048983 DESCRIPTION DU MONTAGE

1. Séparer les différents éléments d'attelage et vérifier le contenu par rapport à la liste de pièces. Si nécessaire, enlever le mastic de protection autour des points de fixation du coffre et des longerons du châssis.
2. Démonter la roue de secours.
3. Démonter 3 attaches au dessous du pare-chocs.
4. Démonter le caoutchouc de suspension arrière du silencieux d'échappement.
5. Découper le pare-chocs suivant le détail 1.
6. Monter le support "2" à l'aide des 2 boulons M10x1,25x30, des rondelles de carrosserie et des rondelles grower au niveau des trous "B".
7. Monter le support "1" à l'aide des 3 boulons M10x1,25x50(10.9), des rondelles de carrosserie et des rondelles grower au niveau des trous "A". Attention: au positionnement entre le support „2" et le longeron dû châssis!
8. Monter le support de prise suivant le détail 2 au support "4".
9. Monter la traverse:
 - Monter 2 boulons M12x40(10.9), les rondelles grower et les écrous au niveau des trous "C" et 1 boulon M12x50(10.9), le support de prise „4", la rondelle grower et l'écrou au niveau du trou "D".
 - Monter 3 boulons M10x1,25x50(10.9), les rondelles de carrosserie, les rondelles grower et le support „3" au niveau des trous "F".
 - Monter les 2 boulons M10x1,25x30, les rondelles de carrosserie et les rondelles grower au niveau des trous "E".
10. Fixer l'attelage. Utiliser les couples de serrage conformément à la page 1.
11. Remonter toutes les parties enlevées aux points 2, 3 et 4.

E 048983 INSTRUCCIONES DE MONTAJE

1. Sacar las piezas y el material de sujeción incluidos en el gancho de remolque. Si procede, retirar el pegamento existente en los puntos de sujeción.
2. Quite la rueda de repuesto.
3. Quite los 3 fijadores de la parte inferior del parachoques.
4. Desmante la goma de suspensión posterior del silenciador del tubo de escape.
5. Recorte el parachoques según muestra la figura 1.
6. Monte el soporte "2" a los huecos "B" utilizando 2 tornillos M10x1,25x30, arandelas grandes y arandelas de fijación.
7. Monte el soporte "1" a los huecos "A" utilizando 3 tornillos M10x1,25x50 (10,9), arandelas grandes y arandelas de fijación. Atención: ajuste de posición entre el soporte "2" y el soporte del chasis!
8. Monte la lámina de soporte del enchufe al soporte "4" según muestra la figura 2.
9. Monte el cuerpo del gancho de remolque:
 - Monte 2 tornillos M12x40(10.9), las arandelas de fijación y las contratuercas a los huecos "C", además 1 tornillo M12x50(10.9), la lámina de soporte del enchufe "4", la arandela de fijación y la contratuerca al hueco "D".
 - Monte 3 tornillos M10x1,25x50 (10,9), las arandelas grandes, las arandelas de fijación y el soporte "3" a los huecos "F".
 - Monte 2 tornillos M10x1,25x30, las arandelas grandes y las arandelas de fijación a los huecos "E".
10. Fijar el gancho de remolque. Aplicar para eso los pares de apriete según la página 1.
11. Restituya todos los accesorios que quitó en los puntos 2, 3 y 4.

DK 048983 MONTAGEVEJLEDNING

1. Fjern de dele og monteringsmaterialer, der sidder på trækroge. Eventuelt kit på fastgørelsespunkterne fjernes.
2. Fjern reservehjulet.
3. Fjern 3 clips fra kofangerens underside.
4. Afmonter det bageste gummiophæng fra lyddæmperen.
5. Lav en udskæring i kofangeren, som vist på tegning 1.
6. Monter beslag "2" ved hullerne "B" vha. 2 bolte M10x1,25x30, karosseriskiver og fjederskiver.
7. Monter beslag "1" ved hullerne "A" vha. 3 bolte M10x1,25x50 (10,9), karosseriskiver og fjederskiver. OBS! Placering mellem beslag "2" og chassisvange!
8. Monter stikdåsepladen ved beslag "4" ifølge tegning 2.
9. Monter tværvangen:
 - Monter 2 bolte M12x40(10.9), fjederskiver og møtrikker ved hullerne "C" og 1 bolt M12x50(10.9), stikdåseplade "4", fjederskive og møtrik ved hul "D".
 - Monter 3 bolte M10x1,25x50 (10,9), karosseriskiver, fjederskiver og beslag "3" ved hullerne "F".
 - Monter 2 bolte M10x1,25x30, karosseriskiver og fjederskiver ved hullerne "E".
10. Fastgør tværvangen. Følg tilspændingsmomenterne på side 1.
11. Sæt alle dele på plads, som blev fjernet i punkterne 2, 3 og 4.

N 048983 MONTERINGSVEILEDNING

1. Fjern vedlagte deler og festemateriell fra tilhengerfestet. Fjern eventuelt kitt som måtte befinne seg på festepunktene.
2. Fjern reservehjulet.
3. Fjern de 3 festelementene på undersiden av støtfangeren.
4. Demonter det bakerste gummiopphenget fra lyddemperen.
5. Lag en utsparing i støtfangeren i henhold til bilde 1.
6. Monter braketten „2” ved hullene „B” ved hjelp av 2 stykker M10x1,25x30 bolter, store tetingskiver og sprengskiver.
7. Monter braketten „1” ved hullene „A” ved hjelp av 3 stykker M10x1,25x50 (10,9) 25x30 bolter, store tetingskiver og sprengskiver. NB: den rette posisjonen er mellom braketten „2” og chassisvangen!
8. Monter kontaktholderen ved braketten „4” i henhold til bilde 2.
9. Monter tilhengerfestet:
 - Monter 2 stykker M12x40(10.9) bolter, sprengskiver og muttere ved hullene „C”, og 1 stykke M12x50(10.9) bolt, kontaktholderen „4”, en sprengskive og en mutter ved hullen „D”.
 - Monter 3 stykker M10x1,25x50 (10,9) bolter, store tetningskiver, sprengskiver og braketten „3” ved hullene „F”.
 - Monter 2 stykker M10x1,25x30 bolter, store tetningskiver og sprengskiver ved hullene „E”.
10. Skru fast tilhengerfestet. Bruk de tiltrekningsmomentene som er oppgitt på side 1.
11. Sett alle delene som ble fjernet under punkt 2, 3 og 4 tilbake på plass.

S 048983 MONTERINGSINSTRUKTION

1. Packa upp monteringsssatsen och kontrollera innehållet mot detaljbeskrivning. Om det behövs tag bort underredsmassa runt monteringspunkterna i bagageutrymmet och under bilen.
2. Ta bort reservhjulet.
3. Ta bort 3 clips på den nedre delen av stötfångaren.
4. Ta av den bakre gummi upphängningen på ljuddämparen.
5. Göra en inristning, på stötfångaren, enligt teckningen 1.
6. Montera vinkeljärnet „2”, vid borrhålen „B”. med hjälp av dom 2 skruvarna M10x1,25x30, dom stora brickorna, och dom fjädrande brickorna.
7. Montera vinkeljärnet „1”, vid borrhålen „A”. med hjälp av dom 3 skruvarna M10x1,25x50 (10,9), dom stora brickorna, och dom fjädrande brickorna. OBS: Rätt position är mellan järn „2” och chassiet!
8. Montera kontakt dosan vid fästjärn „4” enligt teckning „2”
9. Montera dragbalken:
 - Montera dom 2 skruvarna M12x40(10.9), dom fjädrande brickorna, och skruvmutterna, vid borrhålen „C”; sedan montera en skruv M12x50(10.9), skivan „4”, som behåller avläggaren, den fjädrande brickan, och skruvmuttern, vid borrhålet „D”.
 - Montera dom 3 skruvarna M10x1,25x50 (10,9), dom stora brickorna, dom fjädrande brickorna, samt vinkeljärnet „3”, vid borrhålen „F”.
 - Montera dom 2 skruvarna M10x1,25x30, dom stora brickorna, och dom fjädrande brickorna, vid borrhålen „E”.
10. Sätt fast dragbalken. Använd härvid åtdragningsmomenten på sidan 1.
11. Placera tillbaka samtliga beståndsdelar, som röjades undan vid raderna 2, 3 och 4.

FIN 048983 ASENNUSOHJEET

1. Avaa pakkaus ja varmista listasta, että kaikki tarvittavat osat löytyvät. Poista alustansuojaus jos tarpeellista.
2. Irrota varapyörä.
3. Poista kolme kiinnitystä puskurin alapuolelta.
4. Irrota taimmainen ripustuskumi pakoputken äänenvaimentimesta.
5. Tee leikkaus puskuriin kuvan 1 mukaisesti
6. Asenna pidike “2” reikiin “B” käyttäen 2 kpl M10x1,25x30 pultteja ja aluslevyjä.
7. Asenna pidike “1” reikiin “A” käyttäen 2 kpl M10x1,25x50 pultteja (lujuusluokka 10.9) ja aluslevyjä. Huomio: asennonsäätö pidike “2”:n ja alustapidikkeen välissä!
8. Asenna pistokelevy pidikkeeseen “4” kuvan 2 mukaisesti.
9. Asenna vetokoukku:
 - Asenna 2 kpl M12x40(10.9) pultteja, aluslevyjä ja muttereita reikiin “C”, sekä 1 kpl M12x50(10.9) pultti, pistokelevy “4”, aluslevy ja mutteri reikään “C”.
 - Asenna 3 kpl M10x1,25x50 pultteja (lujuusluokka 10.9) ja aluslevyjä sekä pidike “3” reikiin “F”.
 - Asenna 2 kpl M10x1,25x30 pultteja ja aluslevyjä reikiin “E”.
10. Kiinnitä vetokoukku. Käytä sivulla 1 ilmoitettuja kiristysmomentteja.
11. Asenna kaikki kohdissa 2, 3 ja 4 irrotetut osat takaisin paikoilleen.

I 048983 ISTRUZIONI DI MONTAGGIO

1. Aprire l’imballaggio della struttura di traino e controllare il contenuto_a fronte dell’elenco componenti. Se necessario, rimuovere il mastice di protezione intorno ai punti di fissaggio.
2. Togliere la ruota di scorta.
3. Togliere le 3 clips da sotto il paraurti..
4. Sganciare la sospensione posteriore della marmitta.
5. Fare un taglio nel paraurti come indicato nel disegno 1.
6. Montare il supporto “2” ai fori “B” con 2 bulloni M10x1,25x30, rondelle larghe e rondelle elastiche.
7. Montare il supporto “1” ai fori “A” con 3 bulloni M10x1,25x50(10.9), rondelle larghe e rondelle elastiche. Attenzione: da posizionare tra il supporto “2” e la cornice del telaio!
8. Montare il portapresa secondo il disegno 2 al supporto “4”.
9. Montare la traversa:
 - Montare 2 bulloni M12x40(10.9), rondelle elastiche e dadi ai fori “C” e 1 bullone M12x50(10.9), portapresa “4”, rondella elastica e dado al foro “D”.
 - Montare 3 bulloni M10x1,25x50(10.9), rondelle larghe, rondelle elastiche e supporto “3” ai fori “F”.
 - Montare 2 bulloni M10x1,25x30, rondelle larghe e rondelle elastiche ai fori “E”.
10. Fissare la struttura di traino serrando i bulloni alle coppie di serraggio indicata a pagina 1.
11. Rimontare tutti i pezzi precedentemente smontati nei punti 2, 3 e 4.

CZ 048983 NÁVOD K MONTÁŽI

1. Podle přiloženého seznamu zkontrolovat jednotlivé součásti tažného zařízení.
Pokud je to nezbytné, odstranit ze styčných bodů v zavazadlovém prostoru ochranný prostředek.
2. Odstraňte náhradní kolo.
3. Odstraňte tři úchytky na spodku nárazníku.
4. Z výfukového tlumiče odmontujte poslední pryžový závěs výfuku.
5. Udělejte zářez na nárazníku tak, jak to uvádí nákres č.1.
6. Namontujte držák „2“ k otvorům „B“, použijte k tomu 2ks šroubů M10 x1,25x30, karosářské a pružné podložky.
7. Namontujte držák „1“ k otvorům „A“, použijte k tomu 3ks šroubů M10x1,25x50 (10.9) karosářské a pružné podložky. Pozor: nastavení polohy mezi držákem „2“ a podvozkovým držákem.
8. Namontujte desku držící elektrickou zásuvku k držáku „4“ tak, jak to uvádí nákres č.2.
9. Namontujte těleso tažného háku:
 - namontujte 2ks šroubů M12x40(10.9), pružné podložky a matice k otvorům „C“ a 1ks šroubu M12x50(10.9), desku držící elektrickou zásuvku „4“, pružnou podložku a matici k otvoru „D“.
 - namontujte 3ks šroubů M10x1,25x50 (10.9), karosářské, pružné podložky a držák „3“ k otvorům „F“.
 - namontujte 2ks šroubů M10x1,25x30, karosářské a pružné podložky k otvorům „E“.
10. Namontujte tažné zařízení. Použijte utahovací momenty uvedené na straně 1.
11. Nasaďte nazpět všechny díly odstraněné v bodech číslo 2, 3 a 4.

PL 048983 INSTRUKCJA MONTAŻU

1. Należy rozpakować statywy holowniczy i sprawdzić jego zawartość, porównując z wykazem części. W razie potrzeby należy usunąć osłonę podwozia w okolicy punktów umocowania osłony bagażnika/podwozia.
2. Należy zdemontować zderzak.
3. Należy usunąć 3 mocowania ze spodu zderzaka.
4. Zdemontować ostatnie gumowe zawieszenie z tłumika.
5. Należy wykonać wycięcie na zderzaku według rysunku nr 1.
6. Wspornik „2” należy zamontować do otworów „B” za pomocą 2 śrub M10x1,25x30, podkładek stosowanych do drewna i podkładek sprężystych.
7. Wspornik „1” należy zamontować do otworów „A” za pomocą 3 śrub M10x1,25x50 (10,9) podkładek stosowanych do drewna i podkładek sprężystych. Uwaga: ustawienie pozycji między wspornikiem „2” i wspornikiem podwozia!
8. Należy zamontować płytę z gniazdem wtykowym do wspornika „4” według rysunku nr 2.
9. Należy zamontować blok haka holowniczego:
 - Zamontować 2 śruby M12x40(10.9), podkładki sprężyste i nakrętki do otworów „C”, oraz 1 śrubę M12x50(10.9), płytę z gniazdem wtykowym „4”, podkładkę sprężystą i nakrętkę do otworu „D”.
 - Zamontować 3 śruby M10x1,25x50 (10,9), podkładki stosowane do drewna, podkładki sprężyste i wspornik „3” do otworów „F”.
 - Zamontować 2 śruby M10x1,25x30-, podkładki stosowane do drewna i podkładki sprężyste do otworów „E”.
10. Należy umocować drążek holowniczy. Należy stosować momenty wyszczególnione na stronie 1.
11. Należy z powrotem zamontować części wymienione w punkcie 2, 3 i 4.