
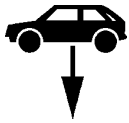


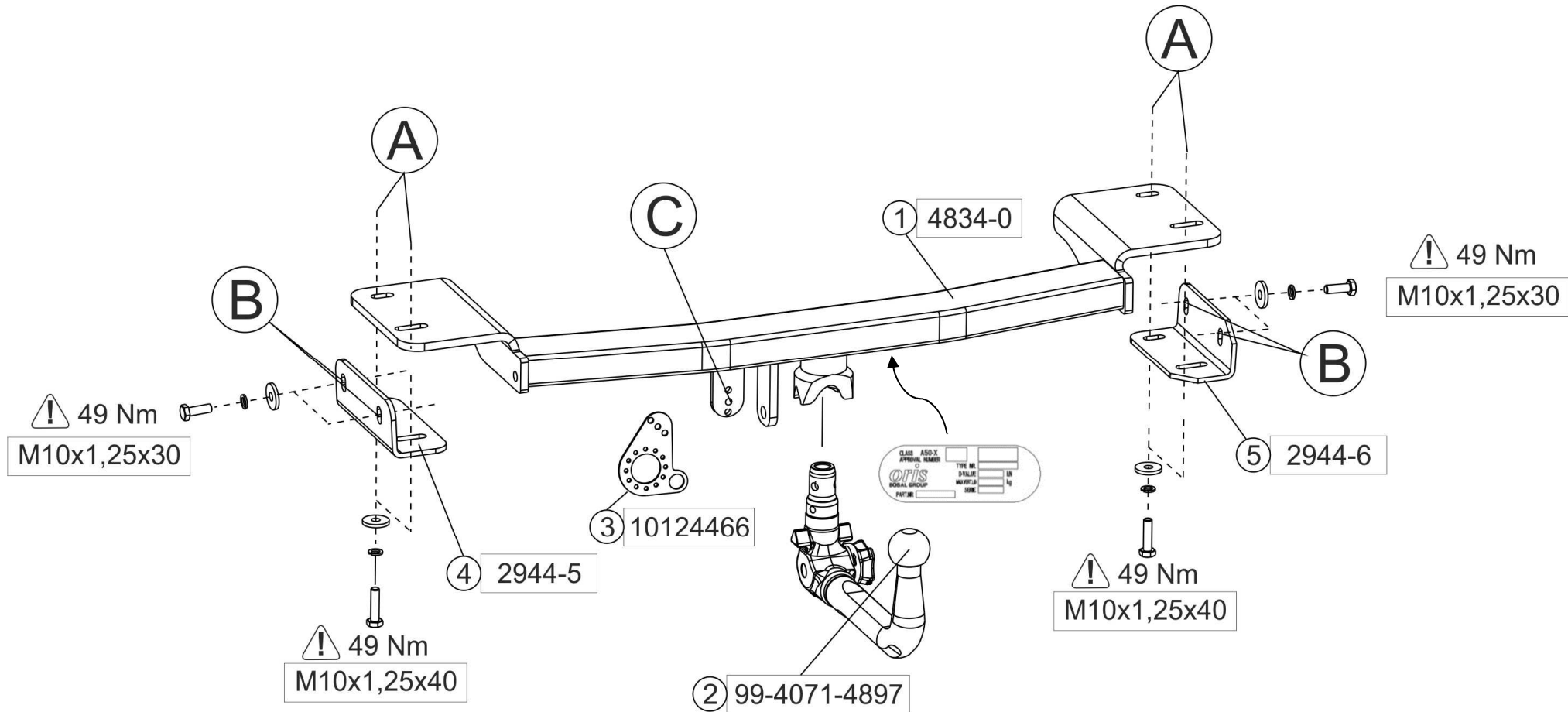





Montagehandleiding Fitting instruction Montageanleitung Description de montage Instrucciones de montaje Montagevejledning Monteringsvejledning Monteringshandledning Asennusohje Istruzioni di montaggio Návod k montáži Szerelési utasítás Порядок установки	Hyundai ix35 03/2009 – 12/2015	 EC 94/20 e7 00-0274 Type number: 048343	 2140 kg	 2339 kg	 90 kg	D Waarde Value Wert Valer Érték 10,96 kN	<table border="1"> <tr> <td>NL</td><td>D</td><td>GB</td><td>N</td><td>SF</td><td>I</td><td>F</td> </tr> <tr> <td>E</td><td>DK</td><td>S</td><td>CZ</td><td>H</td><td>RU</td><td>PL</td> </tr> </table>	NL	D	GB	N	SF	I	F	E	DK	S	CZ	H	RU	PL
	NL						D	GB	N	SF	I	F									
	E						DK	S	CZ	H	RU	PL									
Kia Sportage 06/2010 – 12/2015 Part Nr.: 048343 Ball code: 99-4071-4897	© ACPS Automotive HUK Date: 09.12.2019 Rev nr.: 04																				



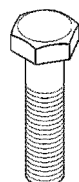
- Raadpleeg uw dealer voor de max. massa die uw wagen mag trekken.
- Die maximale Anhängelast ihres Fahrzeuges können Sie im Fahrzeugschein oder im Benutzerhandbuch nachlesen.
- For the max. trailer weight of your car please refer to the owner's manual or your car homologation documents.
- Pour connaître le poids maxi remarquable pour votre voiture consulter la notice d'utilisation de votre voiture ou la carte grise.
- Consulte a su distribuidor sobre el peso máximo que puede remolcar su vehículo.
- Deres forhandler vil kunne oplyse Dem om den højst tilladte vægt efter Deres køretøj.
- Ta kontakt med forhandleren angående den maksimale vekt som bilen kan trekke.
- Se handboken eller registreringsbevis för max släpvagnsvikt för din bil.
- Tarkista suurin sallittu vetopaino ajoneuvon ohjekirjasta tai rekisteriotteesta.
- Per conoscere il peso massimo rimorchiabile dalla propria autovettura, fare riferimento al manuale d'istruzione od ai documenti di omologazione della vettura stessa.
- Maximální přípustná hmotnost přívěsu pro Vaše vozidlo je uvedena v technickém průkazu nebo v uživatelské příručce.
- A maximális vontatható tömegekről győződjön meg a gépkocsi kezelési könyvből, vagy a gépkocsi típusbizonyítványából.
- Максимальную массу прицепа просим проверять в заводской книжке или по в типовом сертификате автомобиля.

				
	8.8	10.9	8.8	10.9
M6	9,5 Nm	14 Nm	100 Nm	
M8	23 Nm	34 Nm		
M10	46 Nm	68 Nm		
M12	79 Nm	117 Nm		
M12x100/110				
M14	125 Nm	185 Nm		
M16	195 Nm	280 Nm		
M10x1,25	49 Nm	72 Nm		
M12x1,25	87 Nm	125 Nm		
M12x1,5	83 Nm	122 Nm		

Meegeleverde onderdelen Piezas incluidas Mukana tulevat osat
 Mitgelieferte Befestigungsteile Medfølgende komponenter Componenti forniti a corredo
 Provided parts Vedlagt festemateriell Dodané upevňovací díly
 Materiel de fixation joint Medföljande komponenter Tartozékjegyzék
 Список комплектующих



88.048343



4x M10x1,25x30
4x M10x1,25x40



8x M10



1x



8x M10(32x10,5x4)

+ 2x  457x7,6

NL Voor het gebruik van deze trekhaak zijn de specificaties van de voertuigfabrikant met betrekking tot het maximale trekgewicht en de kogeldruk bindend. Raadpleeg Uw dealer voor het maximale trekgewicht wat Uw auto mag trekken, hierbij mogen de specificaties van deze trekhaak niet overschreden worden.

Overbelasting (overschrijding van de specificaties) van deze trekhaak kan leiden tot ernstige schade aan het voertuig en/of een breuk van de trekhaak.

In het uiterste geval kan een dergelijk overbelasting leiden tot het losraken van de rijdende aanhanger, caravan of fietsendrager. Dit kan vervolgens op zijn beurt mogelijk een zwaar of dodelijk letsel toebrengen aan personen in de directe omgeving van de aanhanger, caravan of fietsendrager.

ACPS Automotive kan niet aansprakelijk worden gesteld voor enig gebrek in het product zoals veroorzaakt door de schuld of door welk onoordeelkundig gebruik (o.a. overbelasting) ook van de gebruiker of een persoon voor wie hij aansprakelijk is (sect. 185, art. 2 N.B.W.).

Formule t.b.v. bepaling van de D-waarde:

$$\frac{\text{max. aanhangwagengewicht (kg)} \times \text{max. voertuiggewicht (kg)}}{\text{max. aanhangwagengewicht (kg)} + \text{max. voertuiggewicht (kg)}} \times \frac{9,81}{1000} = D \text{ (kN)}$$

De door de voertuigfabrikant standaard toegestane bevestigingspunten zijn aangehouden. Nationale richtlijnen betreffende de montagegoedkeuring moeten in acht worden genomen.

Deze montage- en gebruikshandleiding dient aan de voertuigdocumenten te worden toegevoegd.

Al onze producten worden gecontroleerd op compleetheid middels een weegcontrole systeem.

Reclamaties met betrekking tot ontbrekende delen kunnen alleen geaccepteerd worden indien deze gewichtscontrole sticker kan worden getoond.

Het is noodzakelijk om na ca. 1000 km gebruik de boutverbindingen na te trekken (volgens gegeven aanhaalmomenten).

D Im Falle der Benutzung einer Anhängervorrichtung sind die Vorschriften des Herstellers bezüglich der erlaubten maximalen Zuglast und der maximalen senkrechten Kugelbelastung unbedingt einzuhalten. Fragen Sie Ihren Fahrzeughersteller/lokalen Händler, wie groß die maximale Zuglast Ihres Autos ist. Es ist verboten, die Vorschriften bezüglich der Anhängervorrichtung zu übertreten.

Die Überlastung der Anhängervorrichtung (bzw. das Missachten der Vorschriften) kann zu schweren Schädigungen des Fahrzeugs und/oder der Anhängervorrichtung führen.

Eine solche Überlastung kann im Extremfall das Losreißen der gezogenen Einrichtung, also des Anhängers, des Wohnwagens oder der Fahrradhalterung zur Folge haben. Dieses kann wiederum zu schweren oder tödlichen Verletzungen der sich im ziehenden Fahrzeug befindlichen Personen und/oder sich auf dem Gelände aufhaltenden Unschuldigen führen.

ACPS Automotive kann nicht für solche eventuellen Fehler des Produkts zur Verantwortung gezogen werden, die durch falschen oder nicht bestimmungsgemäßen Gebrauch (unter anderem Überlastung) verursacht wurden, entweder durch den Nutzer oder eine Person, für die der Nutzer verantwortlich ist (Artikel 185, Absatz 2 N.B.W.).

Formel für D-Wert Ermittlung:

$$\frac{\text{Max. Anhängelast (kg)} \times \text{Zul. Kfz.-Gesamtgewicht (kg)}}{\text{Max. Anhängelast (kg)} + \text{Zul. Kfz.-Gesamtgewicht (kg)}} \times \frac{9,81}{1000} = D \text{ (kN)}$$

Die vom Fahrzeughersteller serienmäßig genehmigten Befestigungspunkte sind eingehalten.

Nationale Richtlinien über die Anbauabnahmen sind zu beachten.

Diese Montage- und Betriebsanleitung ist den Kfz.-Papieren beizufügen.

Bei der Auslieferung wird jedes unserer Produkte mit einem Gewichtskontrollsystem überprüft. Im Falle fehlender Teile können wir der Bitte nach Nachlieferung nur entsprechen, wenn auch der Aufkleber, der die Gewichtskontrolle bestätigt, mit eingesandt wird.

Nach ca. 1000 km die Bolzenverbindungen, wie angegeben, nachziehen.

GB Always refer to the instructions of the vehicle manufacturer relating to the maximum Permissible towing weight and the maximum vertical ball loading when using the towbar. Ask your vehicle manufacturer / local dealer about maximum towing weights that apply to your vehicle and do not exceed values permitted for the towbar.

Overloading of the towbar (i.e. non-observance of instructions) may lead to severe damage to either the vehicle and/or the towbar itself.

In extreme cases overloading the towbar could result in the premature decoupling of the equipment being towed, whether that be a trailer, box, caravan or bicycle carrier. As a result this could also cause severe or fatal injuries to persons either within the towing vehicle and/or innocent bystanders in the area at that time.

ACPS Automotive may not be held responsible for any defect of the product caused by improper use or use other than the intended use (including overloading) by the user or any person for whom the user is responsible (Article 185(2) of N.B.W.).

Formula for D-Value:

$$\frac{\text{Max. trailerweight (kg)} \times \text{Max. permissible weight towing vehicle (kg)}}{\text{Max. trailerweight (kg)} + \text{Max. permissible weight towing vehicle (kg)}} \times \frac{9,81}{1000} = D \text{ (kN)}$$

The fixing points specified as standard must be observed.

National guidelines concerning official approval of accessories must be observed.

These installation and operating instructions must be enclosed with the vehicle papers.

All our products are controlled upon dispatch with a weight control system. In the case of missing parts we can only accept a request of replacement with the weight control sticker.

After about 1000 km use, re-tighten the bolts and nuts to the specified torque.

F Pour l'utilisation de l'attelage les instructions du constructeur du véhicule concernant le poids tracté maximum et la charge verticale maximale de la boule de l'attelage doivent être observées obligatoirement. Demander au vendeur / distributeur local du véhicule quel est le poids maximal tractable par votre véhicule et il est également interdit d'excéder les valeurs admissibles par l'attelage.

La surcharge de l'attelage (c'est-à-dire l'inobservation des règles) peut endommager sérieusement le véhicule et/ou l'attelage.

La conséquence d'une telle surcharge pourrait être la libération inattendue de l'équipement tracté, donc de la remorque ou du support de bicyclette. Une telle libération inattendue peut causer des blessures graves ou des blessures mortelles aux personnes se trouvant dans le véhicule tracteur et/ou aux passants innocents se trouvant sur les lieux.

ACPS Automotive ne saurait être retenu responsable de dommages causés par un usage incorrect ou par un usage différent de celui prévu (par exemple la surcharge), que ce soit par l'utilisateur lui-même ou par tout autre personne dont l'utilisateur est responsable (Point 2 de l'Article 185 de N.B.W.).

Formule pour le calcul de la valeur D:

$$\frac{\text{Poids max. de la remorque (kg)} \times \text{Max. poids permissible du véhicule tracteur (kg)}}{\text{Poids max. de la remorque (kg)} + \text{Max. poids permissible du véhicule tracteur (kg)}} \times \frac{9,81}{1000} = D \text{ (kN)}$$

Les points de fixations définis comme homologués doivent être observés.

Les recommandations nationales concernant l'approbation officielle des accessoires doivent être prises en considération.

Ces instructions de montage et d'opération doivent être jointes aux documents du véhicule.

Lors de la livraison, nous contrôlons tous nos produits par pesage de l'attelage. Dans le cas de pièce manquante, nous ne pouvons accepter une demande de supplément qu' avec l'étiquette certifiant le contrôle du poids.

Après 1000 km de traction, resserrer toute la boulonnerie aux couples prescrits.

E En caso de utilizar gancho de remolque, hay que observar obligatoriamente las prescripciones del fabricante del vehículo referentes al peso máximo permitido de remolque y la carga máxima vertical de la bola. Pregunte al comerciante de la marca/comerciante local de que cuánto es el peso remolcable máximo de su auto y no traspase los valores permitidos en las prescripciones referentes al gancho de remolque.

La sobrecarga del gancho de remolque (o sea la violación de las prescripciones) puede conllevar a un daño grave del vehículo y/o del gancho de remolque.

Este tipo de sobrecarga en casos extremos puede traer como resultado el desprendimiento del dispositivo remolcado, o sea del carro de remolque, de la caravana, o del portabicicletas. Y esto puede ocasionar lesiones graves o mortales a las personas que están en el vehículo remolcador y/o a las personas inocentes que están en el área.

ACPS Automotive no asume responsabilidad de ningún tipo por error eventual del producto causado por uso incorrecto o por no usarlo a lo que fue destinado (incluido la sobrecarga), tanto por parte del usuario como de cualquiera persona bajo su responsabilidad (párrafo 2 del artículo 185 del N.B.W.).

Fórmula para el cálculo del valor D:

$$\frac{\text{Peso máximo del coche del remolque (Kg)} \times \text{Peso máximo permitido del vehículo remolcador (Kg)}}{\text{Peso máximo del coche del remolque (Kg)} + \text{Peso máximo permitido del vehículo remolcador (Kg)}} \times \frac{9,81}{1000} = D \text{ (kN)}$$

Hay que tener en cuenta las prescripciones de los puntos de fijación estandarizado determinado.

Hay que tener en cuenta las directivas nacionales referentes a la autorización oficial de los ccesorios.

A las instrucciones de instalación y de funcionamiento hay que adjuntarlo a los papeles del vehículo.

En el transporte controlamos todos nuestros productos en un sistema de control de peso.

En el caso de accesorios faltantes el pedido referente a su reemplazo sólo lo podemos aceptar conjunto con la presentación de la etiqueta adhesiva certificante del control de peso.

Cada 1000 km de uso es necesario comprobar las conexiones del perno (según los pares de apriete dados).

DK Producentens forskrifter om maksimal tilladt trækvægt og maksimal vertikal belastning skal gælder for Deres køretøj. De tilladte værdier for anhængertrækket må ikke overskrides.

Overbelastning af trækkrogen (dvs. ikke-overholdelse af instruktionerne) kan føre til alvorlige skader på enten køretøjet og/eller selve trækkrogen.

I ekstreme tilfælde kan overbelastning af trækkrogen medføre for tidlig afkobling af det bugserede udstyr, f.eks. trailer, kasse, campingvogn eller cykelholder. Dette kan også forårsage alvorlige eller dødelige kvæstelser for personer, der opholder sig enten i det bugserende køretøj og/eller uskyldige tilskuere i området på det pågældende tidspunkt.

ACPS Automotive kan ikke holdes ansvarlig for eventuelle fejl i produktet, der opstår som følge af forkert eller anden uhensigtsmæssig brug (inkl. overbelastning) af brugeren eller enhver person, som brugeren er ansvarlig for (artikel 185 (2) i NBW

Formel for beregning af D-værdien:

$$\frac{\text{Max. anhængervægt (kg)} \times \text{max. tilladte vægt af trækkøretøjet (kg)}}{\text{Max. anhængervægt (kg)} + \text{max. tilladte vægt af trækkøretøjet (kg)}} \times \frac{9,81}{1000} = D \text{ (kN)}$$

De som standard angivne fastgørelsespunkter skal overholdes.

De officielle nationale retningslinier vedr. tilladelser skal overholdes.

Disse monterings- og driftsinstruktioner skal vedlægges køretøjets officielle dokumenter.

Ved afsendelse kontrollerer vi alle vores produkter med vægtkontrollsystem. Rekvirering af manglende reservedele kan kun accepteres ved fremvisning af kontrolsedlen fra vægtkontrollsystemet.

Det er nødvendigt at efterspænde møtrikkerne efter ca. 1000 km.

N Ved anvendelse av tilhengerfestet skal det tas hensyn til kjøretøyfabrikantens forskrifter vedrørende maksimal tauevekt og maksimalt vertikalt kulevekt. Spør fabrikanten / merkeforhandleren om den maksimale tauevekten. Det er forbudt å overskride forskriftene vedrørende tilhengerfestet.

Overbelastning av tilhengervekt (eller forsømming av forskriftene) kan føre til alvorlige skader av kjøretøyet og/eller tilhengerfestet.

I ekstreme tilfeller kan overbelastning resultere i at det tauete anlegget, altså trailer, campinvogn eller sykkeltrailer løsriver fra kjøretøyet. Og dette kan føre til alvorlige eller dødlige skader til personer sittende i den tauende bilen og/eller andre uskyldige personer som oppholder seg i nærheten.

ACPS Automotive kan ikke holdes ansvarlig for eventuelle produkfeil som framstår ifølge uriktig bruk (blant annet overbelastning) av brukeren eller an annen persom som brukeren ar ansvarlig for (artikkel 185 (2) i N.B.W.).

Formel for D-verdien:

$$\frac{\text{Maks tilhengervekt (kg)} \times \text{Maks. tillatt vekt for slepebilen (kg)}}{\text{Maks tilhengervekt (kg)} + \text{Maks. tillatt vekt for slepebilen (kg)}} \times \frac{9,81}{1000} = D \text{ (kN)}$$

Det skal tas hensyn til festepunktene angitt som standard.

Det skal tas hensyn til nasjonale retningslinjer som gjelder offisiell godkjenning av tilbehør.

Disse monterings- og driftsveiledninger skal vedlegges kjøretøyet dokumentasjon.

Ved transporten er alle våre produkter kontrollert ved hjelp av vektkontroll-systemet. I tilfelle manglende bestanddeler er erstatningen bare mulig ved framvisning av etiketten som attesterer vektkontrollen.

Det er nødvendig å etterstramme alle bolter etter ca. 1000 km (i henhold til de oppgitte tiltrekningsmomentene).

S Kontrollera alltid anvisningarna av fordonets tillverkare beträffande om den maximala tillåtna vikt av släpvagnen, samt maximala tillåtliga vertikala vikt på kulan vid användning av dragkroken. Fråga fordonets tillverkaren / den lokala återförsäljare om dom maximala dragvikterna som gäller för ditt fordon, och inte överstiga dom här värden, som är tillåtna för dragkroken. Överbelastningen av dragkroken (dvs. att man inte följer tillverkarens instruktioner) kan leda till allvarliga skador av fordonet och/eller dragkroken.

I extrema fall, kan överbelastningen av dragkroken leda till att utrustningen som bogseras, oavsett om det är en släpvagn, en låda, en husvagn eller en cykelhållare lossnar. Som ett resultat kan detta också orsaka allvarliga eller dödliga skador på personer.

ACPS Automotive kan inte hållas ansvarig för eventuella fel på produkten, som orsakats av felaktig användning, eller annan användning än den avsedda användningen (inklusive överlastning) av användaren, eller någon person för vilken användaren är ansvarig (artikel 185 (2) av N.B.W)).

Formeln för D-värdens beräkningen:

$$\frac{\text{Max. vikt av släpvagnen (kg)} \times \text{Totalvikt av fordonet (kg)}}{\text{Max. vikt av släpvagnen (kg)} + \text{Totalvikt av fordonet (kg)}} \times \frac{9,81}{1000} = D \text{ (kN)}$$

Dom monteringspunkterna, som är föreskrivna som standard, måste bibehållas.

Dom nationala riktlinjerna, angående officiell tillåtelse av tillbehör, måste bibehållas.

Dessa monterings- och användningsinstruktioner måste bifogas i fordonens dokumenten.

Innan leverans kontrollerar vi alla våra produkter med hjälp av ett viktkontrollsystem. I fall av frånvarande beståndsdelarna, kan vi endast acceptera önskingar om ersättning, om du framvisar etiketten, som intygar viktkontrollen.

Det är nödvändigt att dra åt bultarna igen efter ungefär 1000 km körning (enligt angivna momentangivelser).

SF Vetokoukkua käyttäessä on noudatettava auton valmistajan ohjeet koskien suurinta sallittua vedettyä painoa ja suurinta pystysuoraa kuulankantavuutta. Kysy myyjältäsi paljonko sinun autosi suurin sallittu vedetty paino on, äläkä rasita vetokoukkua enemmän kuin sallittu.

Vetokoukun ylläily, (eli asetusten rikkominen) johtaa auton ja/tai vetokoukun vakavaan vaurioon.

Ääritapauksessa ylläily saattaa johtaa laitteen, eli perävaunun, asuntovaunun tai pyöränsaaleikon irrottautumiseen. Tämä saattaa aiheuttaa vakavan loukkaantumisen tai jopa kuoleman vetoautossa oleville henkilöille ja/tai alueella oleville syyttömille henkilöille.

ACPS Automotive ei voi syyttää tuotteen sellaisista mahdollisista vioista, jotka aiheutti epänormaali tai asiaton käyttö (muun muassa ylläily), joko käyttäjän tai sellaisen henkilön toimesta josta käyttäjä on vastuussa (N.B.W. pykälä 185.alio 2.).

Ajo-ominaisuuksien kannalta on noudatettava ajoneuvon valmistajan määräyksiä koskien perävaunun rasiitusta ja hinaajan painoa. Katso hinattavan perävaunun enimmäispaino käsikirjasta tai auton rekisteriotteesta; vetokoukkua koskevia arvoja ei saa ylittää.

Laskelma D-määrän määrittelymiseen:

$$\frac{\text{Perävaunun enimmäispaino (kg)} \times \text{Hinaavan ajoneuvon sallittu enimmäispaino (kg)}}{\text{Perävaunun enimmäispaino (kg)} + \text{Hinaavan ajoneuvon sallittu enimmäispaino (kg)}} \times \frac{9,81}{1000} = D \text{ (kN)}$$

Standardina noudatettava määritelyjä kiinnityskohtia.

Asennuksessa on noudatettava virallisia lisävarusteiden asennusta koskevia määräyksiä.

Asennus ja huolto-ohjeet on hyvä tallettaa ajoneuvon asiakirjoihin.

Toimituksen yhteydessä kaikki tuotteemme tarkistetaan painontarkistusjärjestelmällä. Osien puuttuessa korvauspyyntö otetaan vastaan vain painontarkistuksen todistavan tarran esittämisen jälkeen.

Tuhannen kilometrin jälkeen kiristys on tarkistettava.

I Quando si usa il dispositivo di traino fare sempre riferimento alle istruzioni del costruttore dell'autoveicolo per quanto riguarda il peso massimo rimorchiabile ed il peso massimo verticale sulla sfera. Informarsi presso il costruttore del veicolo o presso il suo distributore locale sul peso massimo rimorchiabile del vostro veicolo e non superare i valori ammessi per il dispositivo di traino.

Sovraccaricare il dispositivo di traino (o non osservare le istruzioni) può danneggiare il veicolo e/o il dispositivo stesso.

In casi estremi il sovraccarico del dispositivo di traino può portare allo sganciamento del traino (rimorchio, caravan o portabiciclette), con la conseguenza di causare gravi danni alle persone trasportate e/o alle persone che potrebbero trovarsi nell'area circostante in quel momento.

La ACPS Automotive non può essere ritenuta responsabile per i danni causati da un uso diverso o improprio del dispositivo di traino (incluso il sovraccarico) da parte dell'utente o di persona per la quale l'utente è responsabile (Articolo 185(2) dell' N.B.W.).

Formula per il calcolo del valore D:

$$\frac{\text{peso massimo rimorchio (kg)} \times \text{peso massimo permesso veicolo rimorchiatore (kg)}}{\text{peso massimo rimorchio (kg)} + \text{peso massimo permesso veicolo rimorchiatore (kg)}} \times \frac{9,81}{1000} = D \text{ (kN)}$$

Le prescrizioni sui punti di fissaggio definiti dal costruttore del veicolo sono rispettate.

Le norme nazionali per l'omologazione dei dispositivi di traino montati sui veicoli debbono essere rispettate.

Le istruzioni di montaggio e di utilizzo del dispositivo di traino devono essere allegate ai documenti del veicolo.

Tutti i nostri prodotti sono controllati al momento della spedizione con un sistema di controllo peso. In caso di parti mancanti si accettano richieste di sostituzione esclusivamente con l'etichetta di controllo peso.

Verificare il serraggio di tutti i bulloni dopo i primi 1000 Km. di traino.

CZ Při používání tažného zařízení vždy dodržujte pokyny výrobce vozidla vztahující se na maximální přípustnou hmotnost soupravy a maximální vertikální zatížení tažné koule. Informujte se u výrobce/prodejce o maximální hmotnosti nákladu taženého Vaším vozidlem a nikdy nepřekračujte hodnoty přípustné pro tažné zařízení.

Přetížení tažného zařízení (tj. nedodržování předpisů) může vést k těžkým škodám buď na vozidle a/nebo na tažném zařízení.

V extrémních případech může takové přetížení vést k odtržení taženého přívěsu (nákladního nebo obytného), nebo nosiče jízdních kol. To by mohlo také způsobit vážné nebo smrtelné zranění osob, ať už v tažném vozidle a/nebo mezi kolemjdozcími.

Firma ACPS Automotive nenese odpovědnost za případné vady výrobku způsobené jeho nesprávným použitím nebo použitím na jiné, než určené účely (včetně přetížení), uživatelem nebo osobou, za kterou je zodpovědný uživatel (čl. 185 (2) NBW)).

Vzorec pro výpočet hodnoty D:

$$\frac{\text{Max. hmotnost přívěsu (kg)} \times \text{Max. přípustná celková hmotnost vozidla (kg)}}{\text{Max. hmotnost přívěsu (kg)} + \text{Max. přípustná celková hmotnost vozidla (kg)}} \times \frac{9,81}{1000} = D \text{ (kN)}$$

Standardně předepsané body zakotvení se musí dodržet.

Musí se dodržet předpisy daného národního nařízení ohledně úředního povolení doplňků.

Tyto předpisy instalace a provozu musí být v každém případě připojené k dokumentům vozidla.

Při dodávce jsou všechny naše výrobky kontrolované systémem pro kontrolu váhy. V případě doplnění chybějícího náhradního dílu, Vaši žádost na dodávku máme možnost přijmout pouze po prokázání nálepky o potvrzení kontroly váhy.

Po ujetí zhruba 1000 km je nutno zkontrolovat a dotáhnout všechny šrouby a matice na výše uvedené hodnoty utahovacího momentu.

PL W przypadku używania haka holowniczego należy zachować wymagania producenta dotyczące dopuszczalnej masy holowanej przyczepy i maksymalnego pionowego obciążenia zaczepu kulistego. Należy poinformować się u swojego dealera samochodu ile wynosi maksymalna masa holowanej przyczepy i nie wolno przekroczyć podanych wartości dotyczących haka holowniczego.

Przeciążenie haka holowniczego (czyli naruszenie przepisów) może spowodować poważne uszkodzenie pojazdu i/lub haka.

W skrajnych przypadkach takie przeciążenie może spowodować uwolnienie się holowanego sprzętu, czyli przyczepy, przyczepy kempingowej, lub bagażnika rowerowego. Może to stać się przyczyną poważnych lub śmiertelnych obrażeń osób znajdujących się w holującym pojeździe i/lub przypadkowych niewinnych osób przebywających w pobliżu.

ACPS Automotive nie ponosi odpowiedzialności za jakiegokolwiek błędy w produkcji, spowodowane nieprawidłowym lub niewłaściwym użyciem (w tym przeciążeniem) haka przez użytkownika lub osoby, za które użytkownik jest odpowiedzialny (N.B.W. artykuł 185. ustęp 2.).

Wzór obliczania wartości D:

$$\frac{\text{Maks. ciężar przyczepy (kg)} \times \text{największa dozwolona masa całkowita pojazdu holującego (kg)}}{\text{Maks. ciężar przyczepy (kg)} + \text{największa dozwolona masa całkowita pojazdu holującego (kg)}} \times \frac{9,81}{1000} = D \text{ (kN)}$$

Należy zachować standardowo przypisane punkty mocowania.

Należy przestrzegać krajowych norm w zakresie pozwoleń na akcesoria.

Niniejszą instrukcję montażu należy dołączyć do dokumentów pojazdu.

Podczas transportu wszystkie produkty sprawdzamy za pomocą systemu kontroli ciężaru. Prośby dotyczące uzupełnienia brakujących części przyjmujemy za okazaniem winiety potwierdzającej kontrolę ciężaru.

Po przejechaniu około 1000 km należy ponownie dokręcić śruby i nakrętki odpowiednim momentem.

H A vonóhorog használata esetén a jármű gyártójának a megengedett maximális vontatott súlyra és a maximális függőleges gömbterhelésre vonatkozó előírásait kötelezően be kell tartani. Kérdezze meg gépjármű-kereskedőjét/helyi forgalmazóját, mennyi az Ön autója által maximálisan vontatható súly és ilyenkor a vonóhorogra vonatkozó előírásokat tilos túllépni.

A vonóhorog túlterhelése (vagyis az előírások megszegése) a gépjármű és/vagy a vonóhorog súlyos károsodásához vezethet.

Egy ilyen túlterhelés szélsőséges esetben a vontatott berendezést, tehát az utánfutó, lakókocsi vagy kerékpártartó elszabadulását eredményezheti. Ez pedig súlyos vagy halálos kimenetelű sérülést okozhat a vontató járműben tartózkodó személyeknek és/vagy a területen tartózkodó végtelen nézelődőknek.

Az ACPS Automotive nem vonható felelősségre a termék olyan esetleges hibáiért, amelyeket helytelen vagy nem rendeltetésszerű használat okozott (többek között túlterhelés), akár a felhasználó, akár olyan személy részéről, akiért a felhasználó felelősséggel tartozik (N.B.W. 185. Cikk 2. bek.).

A jármű gyártója által a vontatásra, és a függőleges terhelésre vonatkozóan közölt specifikációnak a jármű menettulajdonságai szempontjából döntő jelentősége van. A gépkocsijához kapcsolható utánfutó maximális súlyát illetően lapozza fel az autó felhasználói kézikönyvét, illetve típusengedélyét. A vontatószerkezetre megadott értékeket nem szabad túllépni.

A D-érték számításához használt képlet:

$$\frac{\text{Az utánfutó max. tömege (kg)} \times \text{a vontató jármű megengedett maximális tömege (kg)} \times 9,81}{\text{Az utánfutó max. tömege (kg)} + \text{a vontató jármű megengedett maximális tömege (kg)}} \times \frac{1}{1000} = D \text{ (kN)}$$

A szabványosként meghatározott rögzítési pontoktól eltérni nem lehet.

A tartozékok hatósági jóváhagyására vonatkozó nemzeti irányelveket be kell tartani.

A jelen szerelési és üzemeltetési utasítást csatolni kell a jármű okmányaihoz.

Feladás után valamennyi termékünket súlyellenőrző rendszerrel állítjuk be. Hiányzó alkatrész esetén, csak a súlyellenőrző megtörténtét igazoló matrica ellenében áll módunkban eleget tenni a pótlásra vonatkozó kérésnek.

A csavarokat és a csavaranyákat 1000 kilométerenként, újra kell húzni a megadott nyomatékkértékkel.

RU

В случае пользования сцепным крюком производитель автомобиля обязан соблюдать предписания относительно допустимого максимального буксируемого веса и максимальной вертикальной нагрузки. Спросите у продавца Вашего автомобиля, какой максимальный вес допускается буксировать Вашим автомобилем, и имейте в виду, что необходимо строго соблюдать предписания относительно сцепного крюка.

Перегрузка сцепного крюка (то есть, нарушение предписания) может привести к серьезному повреждению автомобиля и/или сцепного крюка.

Такая перегрузка в крайнем случае может привести к отцеплению буксируемого устройства, то есть автоприцепа, дачи-прицепа или держателя велосипеда, что может причинить серьезное или смертельное телесное повреждение лицам, сидящим в буксирующем автомобиле и/или невинным людям, находящимся вблизи.

ACPS Automotive не принимает на себя ответственность за повреждения изделия, которые возникли в результате несоответственного пользования (между прочим, перегрузки) изделием со стороны покупателя или другого лица, за кого покупатель несет ответственность (N.B.W. Статья 185. абзац 2.).

Спецификация производителя автомобиля относительно буксирования и перпендикулярной нагрузки имеет решающее значение с точки зрения ходовых качеств. Если хотите узнать, автоприцеп какого максимального веса можно присоединить к Вашему автомобилю, прочтите пожалуйста Правила эксплуатации автомобиля или типовую лицензию. Запрещается превышать величины, обозначенные для автотягача.

Формула для вычисления величины D:

$$\frac{\text{Максимальный вес (в кг) автоприцепа} \times \text{Максимально допустимый вес (в кг) автотягача}}{\text{Максимальный вес (в кг) автоприцепа} + \text{Максимально допустимый вес (в кг) автотягача}} \times \frac{9,81}{1000} = D \text{ (kN)}$$

Необходимо соблюдать стандартные фиксирующие точки.

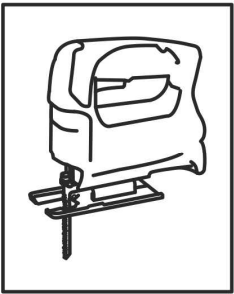
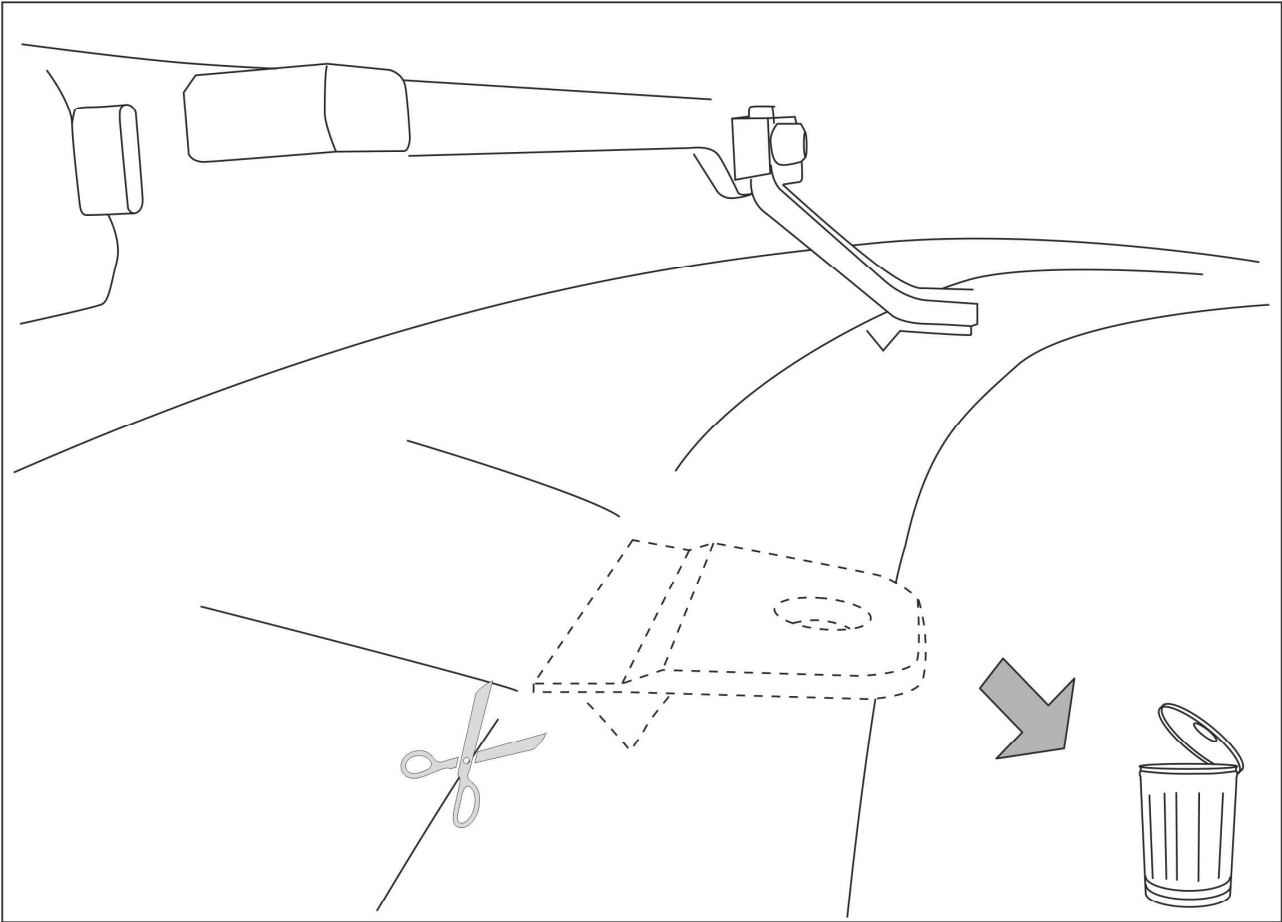
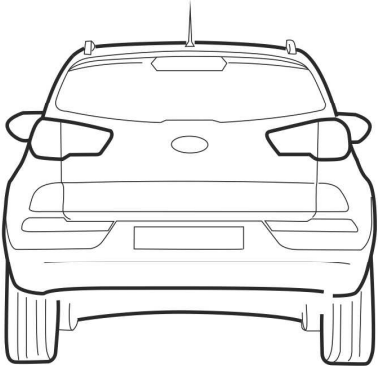
Необходимо соблюдать государственные директивы относительно ведомственного утверждения аксессуаров.

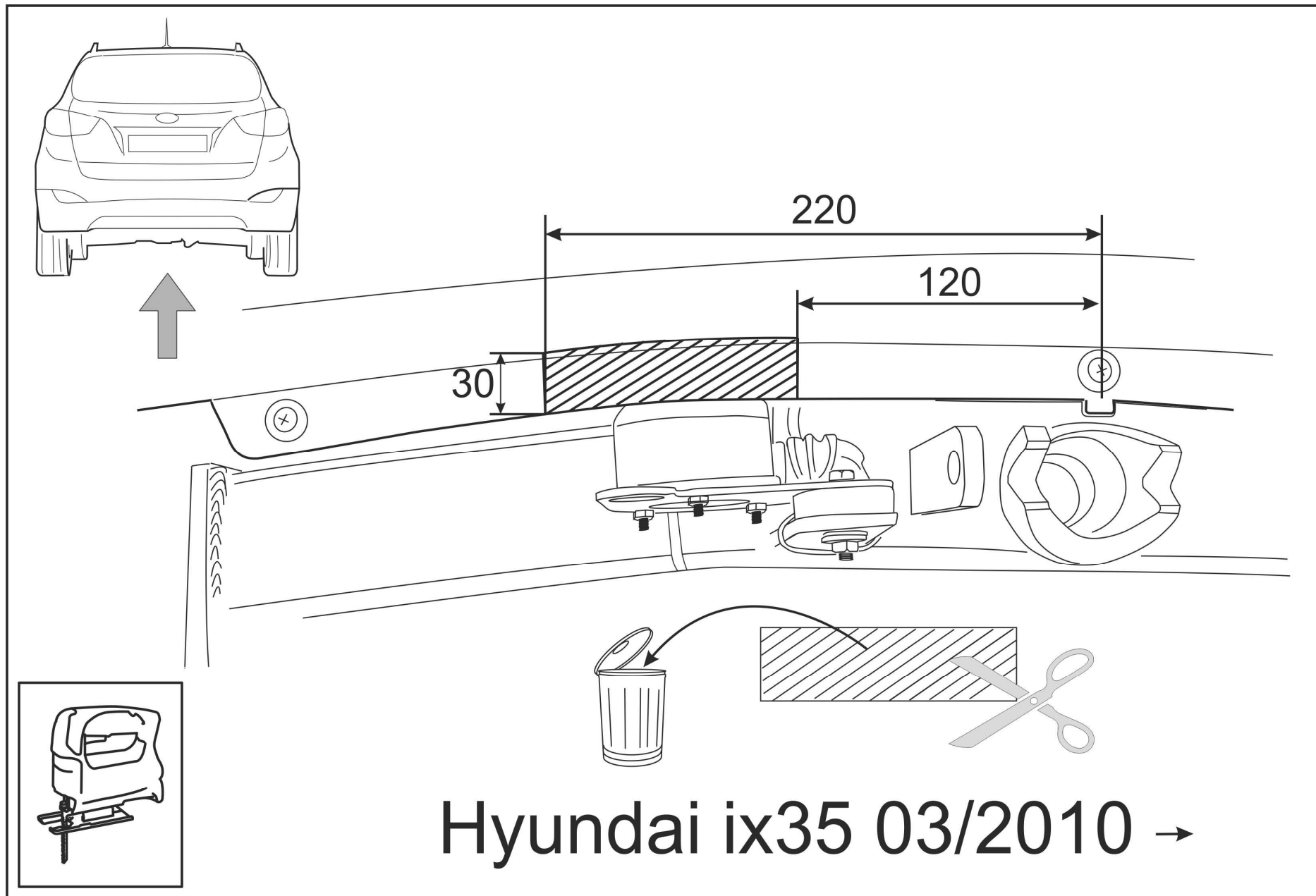
Настоящая инструкция по эксплуатации прилагается к документам автомобиля.

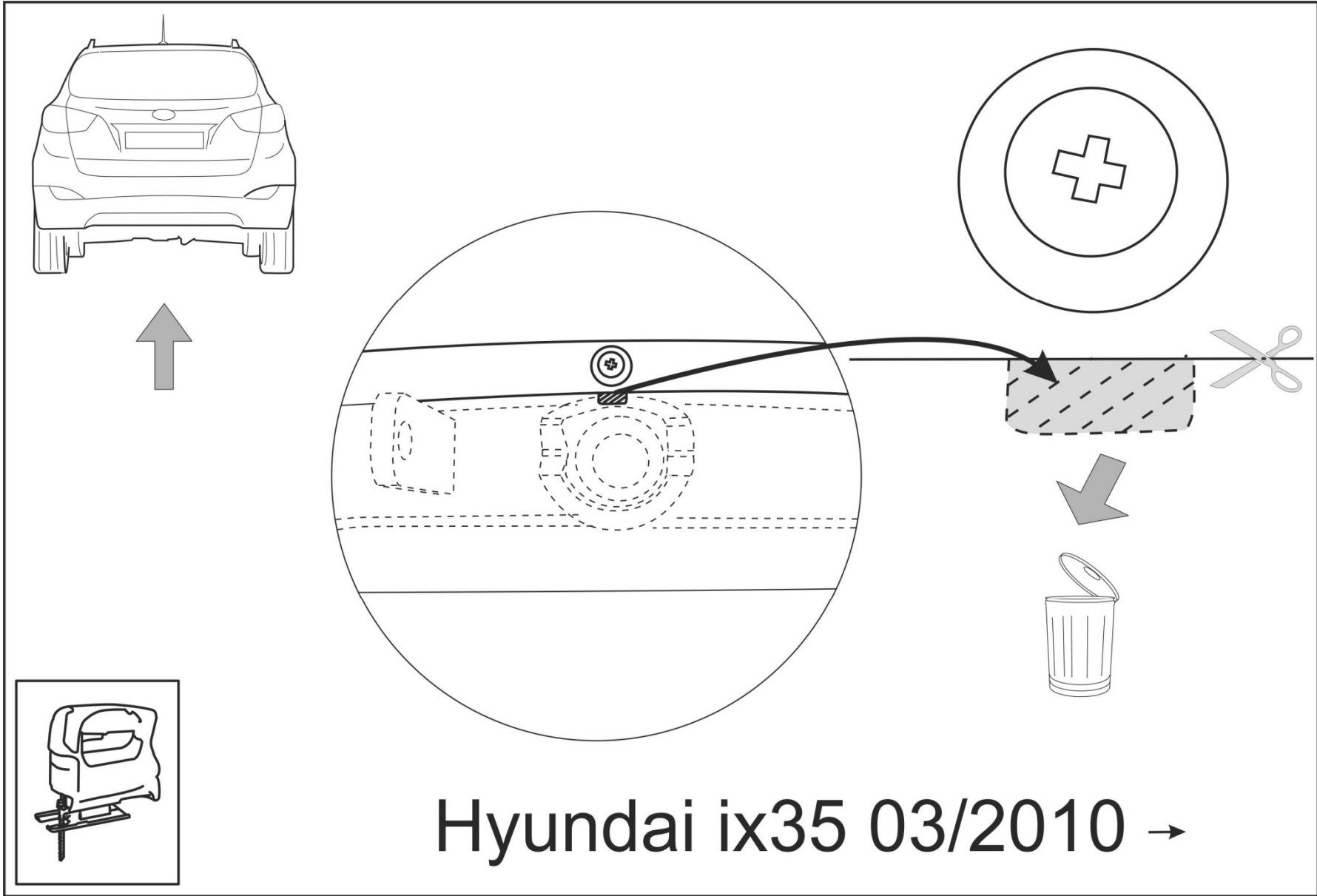
После опрвления все наши изделия регулируются системой по проверке веса. В случае недостачи какого-либо компонента мы имеем возможность восполнить его только при наличии матрицы, удостоверяющей проверку веса.

После каждых 1000 проездных километров болты и гайки необходимо затянуть с соответствующим моментом.

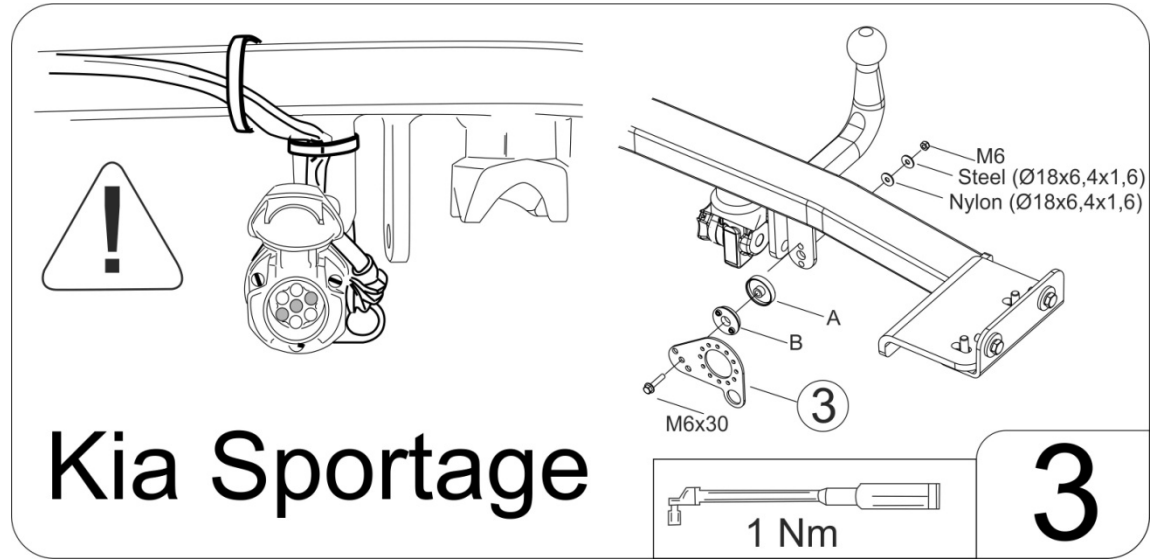
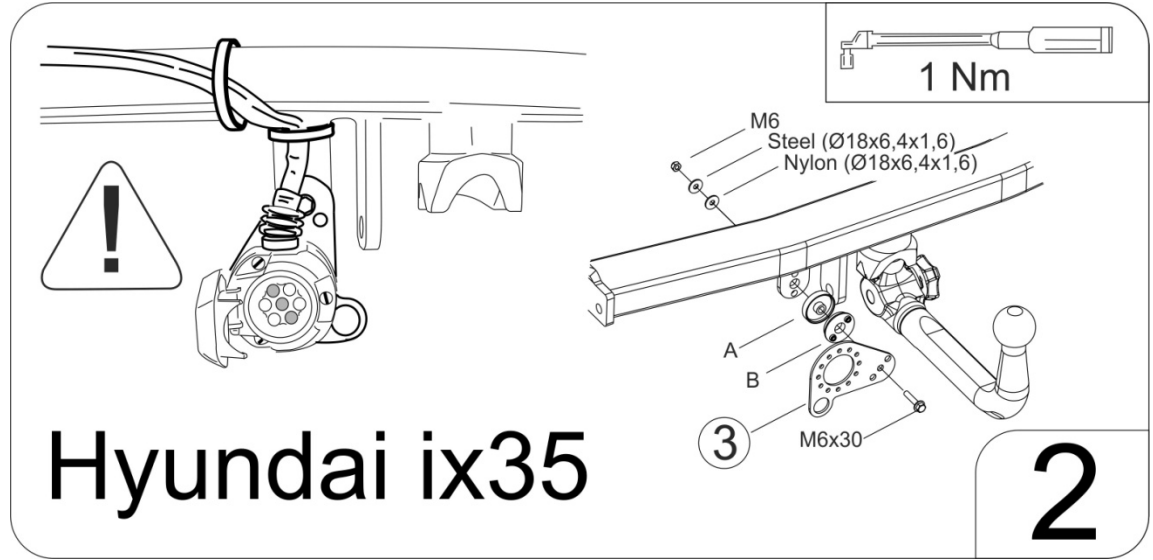
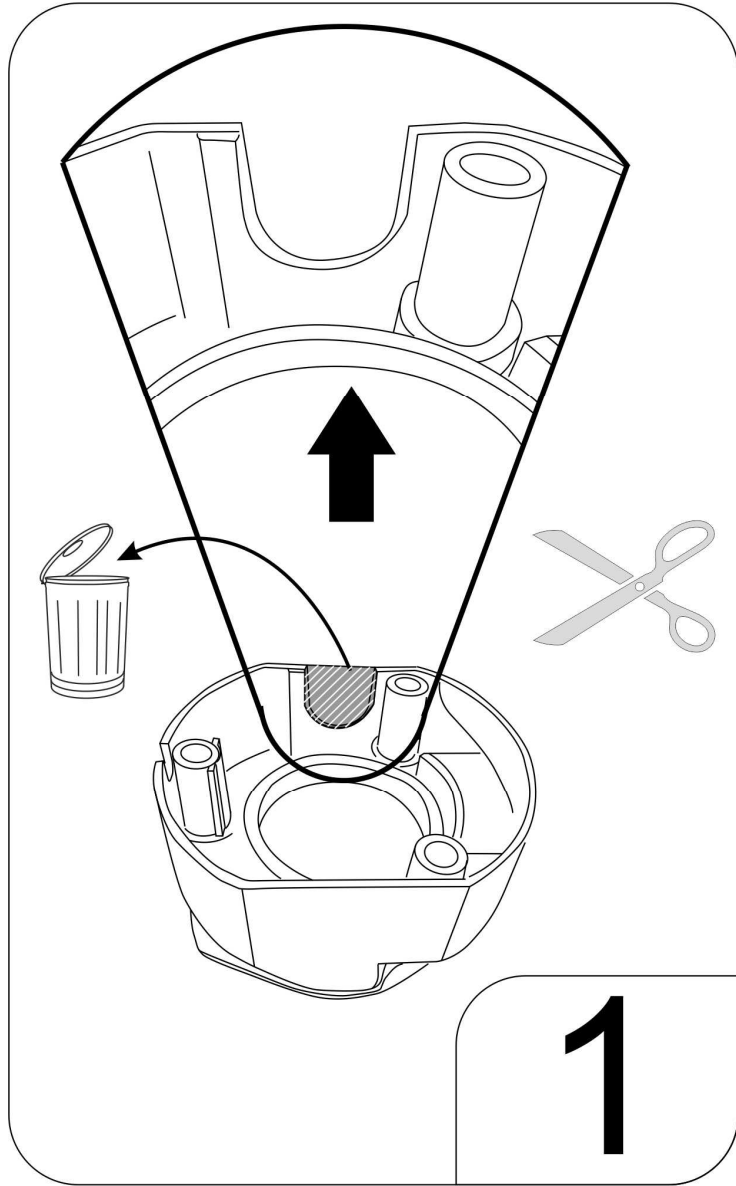
Kia Sportage 08/2010 →







Hyundai ix35 03/2010 →



(CZ) 048343 Návod k montáži:

1. Podle přiloženého seznamu zkontrolovat jednotlivé součásti tažného zařízení. Pokud je to nezbytné, odstranit ze styčných bodů v zavazadlovém prostoru ochranný prostředek
2. Namontujte těleso tažného zařízení **(1)** a držáky **(4)** a **(5)** k podvozkovému rámu, k otvorům „A“. Použijte k tomu 4 šrouby M10x1,25x40, karosářské podložky a pružné podložky.
3. Připevněte držáky **(4)** a **(5)** k podvozkovému rámu, k otvorům „B“. Použijte k tomu 4 šrouby M10x1,25x30, karosářské podložky a pružné podložky.
4. Vystříhnete nárazník dle obrázku, v souladu s typem vozidla.
5. Namontujte desku držící zásuvku dle obrázku, v souladu s typem vozidla. (Straně 14.)
6. Původní těsnění elektrické přípojky, které bylo dodáno v balíčku elektrických dílů vyměňte za těsnění s vývodem na stranu, které bylo dodáno spolu s tažným zařízením. Elektrickou přípojku připravte pro vývod na stranu tak, že vystříhnete dle označení z výroby, nacházející se na její vnitřní straně. (obr. 1.)
7. Spojte elektrickou přípojku a těsnění s vývodem na stranu, elektrickou přípojku nainstalujte k desce ve sklopeném stavu:
Hyundai ix35: Elektrická přípojka má být vodorovně s otevíráním nalevo, elektrický kabel zaveďte svisle, před konzolou držící zásuvku nahoru k uzavřenému profilu a připevněte ho pomocí 2 ks kabelových spojek ke konzole a k uzavřenému profilu. (obr. 2.)
KIA Sportage: Elektrická přípojka se má otevírat svisle nahoru, elektrický kabel vyvedte napravo z elektrické přípojky a před konzolou nahoru k uzavřenému profilu a připevněte ho pomocí 2 ks kabelových spojek ke konzole a k uzavřenému profilu. (obr. 3.)
8. Nastavte těleso tažného zařízení do středové polohy a dotáhněte všechny šrouby:
M10 x1,25 49 Nm
9. Namontujte tažnou kouli **(2)** do krytu **AK**.
10. Po ujetí zhruba 1000 km dotáhnout všechny šrouby a matice na výše uvedené hodnoty točivého momentu.
11. Firma ACPS Automotive nenese zodpovědnost za jakoukoliv závadu na výrobku způsobenou nesprávným zacházením na straně uživatele nebo osoby za kterou je zodpovědný.
12. Montáž tažného zařízení smí být vykonaná jen v odborné dílně.

(D) 048343 Anbauanweisung:

1. Die Anhängervorrichtung auspacken und die Befestigungsteile auf Vollständigkeit überprüfen. Im Bereich der Befestigungspunkte den Unterbodenschutz entfernen.
2. Die Anhängervorrichtung **(1)** sowie das Zubehör **(4)** und **(5)** an den Bohrungen "A" an den Chassisrahmen montieren. 4 Schrauben M10x1,25x40, Unterlegscheibe und Federring verwenden.
3. Das Zubehör **(4)** und **(5)** an den Bohrungen "B" am Chassisrahmen befestigen. 4 Schrauben M10x1,25x30, Unterlegscheibe und Federring verwenden.
4. Den Stoßfänger auf Grund der Zeichnung und dem Autotyp entsprechend ausschneiden.
5. 2. Die Steckdosenplatte auf Grund der Zeichnung und dem Autotyp entsprechend montieren. (seite 14.)
6. 3. Die originale Dichtungsplatte für den Elektroanschluss, die sich im Elektro-Set befand, ist auszutauschen durch die mit der Anhängervorrichtung gelieferte Dichtungsplatte mit Seitenausführungen. Der Elektroanschluss ist auf die Seitenausführung vorzubereiten, indem dieser auf Grund der sich in seinem Inneren befindlichen werksseitigen Kennzeichnung ausgeschnitten wird (Zeichnung 1).
7. 4. Den Elektroanschluss und die Dichtungsplatte mit Seitenausführung zusammenfügen, den Elektroanschluss an die Platte im heruntergeklappten Zustand montieren:
Hyundai ix35: Der Elektroanschluss sollte waagrecht nach links zu öffnen sein, das Elektrokabel ist senkrecht nach oben vor die Steckdosenhalterungskonsole zum Vierkantrohr zu führen und mit 2 Schnellverschlüssen an der Konsole und am Vierkantrohr zu befestigen (Zeichnung 2).
KIA Sportage: Der Elektroanschluss sollte senkrecht nach oben zu öffnen sein, das Elektrokabel ist nach rechts aus dem Elektroanschluss heraus zu führen und vor der Konsole nach oben zum Vierkantrohr zu führen, dann mit 2 Schnellverschlüssen an der Konsole und am Vierkantrohr zu befestigen (Zeichnung 3).
8. Die Anhängervorrichtung in der Mitte ausrichten, dann alle Schrauben festziehen:
M10 x1,25 49 Nm
9. Den Kugelkopf **(2)** in das Gehäuse der Anhängerkupplung montieren.
10. Nach ca. 1000 km die Bolzenverbindungen, wie angegeben, nachziehen.
11. Für einen Mangel am Produkt, der durch den Fahrzeughalter oder eine andere Person aufgrund unsachgemäßer Benutzung verursacht wurde, übernimmt ACPS Automotive keine Haftung. (art. 185 lid 2 N.B.W.)
12. Die Montierung des Schlepphakens darf ausschließlich durch eine Fachwerkstatt durchgeführt werden.

(DK) 048343 Montagevejledning:

1. Fjern de dele og monteringsmaterialer, der sidder på trækkrogen. Eventuelt kit på fastgørelsespunkterne fjernes.
2. Monter tværvangen (1) og beslagene (4) og (5) på chassisvungen ved hullerne "A". Brug 4 bolte M10x1,25x40, karosseriskive og fjederskive.
3. Fastgør beslagene (4) og (5) til chassisvungen ved hullerne "B". Brug 4 bolte M10x1,25x30, karosseriskive og fjederskive.
4. Skær kofangeren ud ifølge figur efter bilens type.
5. Monter stikdåsepladen ifølge figur efter bilens type. (Side 14.)
6. Udskift den originale elektriske forbindelse af fyldpladen, som er leveret i den elektriske pakke med fyldpladen med sideudføring, som er leveret med trækkrogen. Forbered den elektriske forbindelse for sideudføring ved at skære den ud ifølge de eksisterende punkter. (fig. 1)
7. Sammenkobl den elektriske forbindelse og fyldpladen med sideudføring og monter den elektriske forbindelse til pladen i nedklappet position.
Hyundai ix35: Den elektriske forbindelse skal åbnes vandret til venstre, før det elektriske kabel lodret foran stikdåsebeslaget op til det lukkede profil og fastgør det til beslaget og de lukkede profil med 2 låsebånd. (fig. 2)
KIA Sportage: Den elektriske forbindelse skal åbnes lodret opad, før det elektriske kabel til højre fra den elektriske forbindelse og foran beslaget opad til det lukkede profil og fastgør det til beslaget og det lukkede profil med 2 låsebånd. (fig. 3)
8. Juster trækkrogen i midten og efterspænd alle bolte:
M10 x1,25 49 Nm
9. Monter trækkuglen (2) i AK huset.
10. Det er nødvendigt at efterspænde møtrikkerne efter ca. 1000 km.
11. ACPS Automotive kan ikke gøres ansvarlig for mangler ved produktet, der er opstået som følge af skyld eller ukyndig anvendelse af brugeren eller en person, som han er ansvarlig for (§ 185, stk. 2 N.B.W. (hollandsk privatret)).
12. Die Montierung des Schlepphakens darf ausschließlich durch eine Fachwerkstatt durchgeführt werden

(E) 048343 Instrucciones de montaje:

1. Sacar las piezas y el material de sujeción incluidos en el gancho de remolque. Si procede, retirar el pegamento existente en los puntos de sujeción.
2. Monte el cuerpo del gancho de remolque (1) y los soportes (4) y (5) a la barra del chasis, a los huecos "A". Utilice los 4 tornillos M10x1,25x40, arandelas grandes y arandelas de fijación.
3. Fije los soportes (4) y (5) a la barra del chasis en los huecos "B". Utilice 4 tornillos M10x1,25x30, arandela grande y arandela de fijación.
4. Recorte el parachoques en base de las figuras, de acuerdo al tipo de auto.
5. Monte la lámina de soporte del enchufe en base de la figura, de acuerdo al tipo de auto. (Página 14.)
6. Cambie la lámina de obturación de la conexión eléctrica original recibido en el kit eléctrico, a la lámina de obturación con conducción lateral recibido con el gancho de remolque. Prepare el enchufe eléctrico para la conexión lateral de tal manera, que lo recorta en base de la marca de fábrica que hay en el interior. (figura 1.)
7. Ajuste el enchufe eléctrico y la lámina de obturación con salida lateral, móntelo en estado inclinado a la lámina de conexión eléctrica:
Hyundai ix35: la conexión eléctrica debe poder abrirse hacia la izquierda horizontalmente, conduzca verticalmente hacia arriba al cable eléctrico delante de la consola del soporte del enchufe hacia el perfil cerrado, y fíjelo con 2 ataduras rápidas a la consola y al perfil cerrado. (figura 2.)
KIA Sportage: la conexión eléctrica debe poder abrirse hacia arriba verticalmente, de la conexión eléctrica conduzca el cable eléctrico hacia la derecha, y conduciéndolo hacia arriba delante de la consola hacia el perfil cerrado, fíjelo con las 2 ataduras rápidas a la consola y al perfil cerrado. (figura 3.)
8. Ajuste a posición central el gancho de remolque, después apriete bien todos los tornillos:
M10 x1,25 49 Nm
9. Monte la bola de remolque (2) a la casa AK.
10. Cada 1000 km de uso es necesario comprobar las conexiones del perno (según los pares de apriete dados).
11. ACPS Automotive no asume responsabilidad de ningún tipo por defectos en el producto causados por o debidos a un uso imprudente, tanto por parte del usuario como de cualquier persona bajo su responsabilidad (art. 185, párrafo 2 N.B.W. (Código Civil Holandés)).
12. El montaje del gancho remolque puede ser efectuado solo por oficina profesional.

(F) 048343 Description du montage:

1. Séparer les différents éléments d'attelage. Enlever le mastic de protection autour des points de fixation.
2. Monter l'attelage et les supports (1) et (4) et (5) sur la poutre du châssis aux trous „A”. Utiliser les 4 vis M10x1,25x40, les rondelles plates larges et les rondelles à ressort.
3. Fixer les supports (4) et (5) à la poutre du châssis aux trous „B”. Utiliser les 4 vis M10x1,25x30, la rondelle plate large et les rondelles à ressort.
4. Découper le pare-chocs selon les figures, dépendant du type de voiture.
5. Monter la plaque supportant la prise selon la figure et dépendant du type de voiture. (Page 14.)
6. Remplacer l'originale plaque d'isolation de la connexion électrique reçue dans le paquet électrique par la plaque d'isolation possédant une sortie latérale reçue avec l'attelage. Préparer la connexion électrique pour la sortie latérale d'une façon de la découper selon le marquage original se trouvant à son intérieure. (Figure 1)
7. Assembler la connexion électrique et la plaque d'isolation possédant une sortie latérale, monter la connexion électrique en état plié sur la plaque:
Hyundai ix35: Il faut assurer que la connexion électrique puisse être ouverte horizontalement à gauche, guider le câble électrique verticalement, vers le haut, devant la console supportant la prise jusqu'au profilé et fixer le câble électrique à la console et au profilé à l'aide de 2 pièces de colliers serre-câbles. (Figure 2)
KIA Sportage: Il faut assurer que la connexion électrique puisse être ouverte verticalement vers le haut, guider le câble électrique à droite de la connexion électrique et en le guidant devant la console vers le haut jusqu'au profilé et fixer le câble électrique à la console et au profilé à l'aide de 2 pièces de colliers serre-câbles. (Figure 3)
8. Ajuster l'attelage en position centrale et serrer toutes les vis fixes:
M10 x1,25 49 Nm
9. Monter la boule de l'attelage (2) dans l'enveloppe **AK**.
10. Il est conseillé de vérifier le serrage de toute la boulonnerie après 1000 Km de traction.
11. ACPS Automotive décline toute responsabilité concernant des défauts éventuels de cet attelage qui seraient causés par une mauvaise utilisation. Seul l'utilisateur est responsable.
12. Le crochet de remorquage ne peut être monté que par un garage spécialisé.

(SF) 048343 Asennusohjeet:

1. Pura vetokoukku pakka us ja tarkista listasta, että kaikki asennuksessa tarvittavat osat löytyvät. Jos tarpeellista poista alustansuojaus kiinnityskohdista.
2. Asenna vetokoukku (1) ja pidikkeet (4) ja (5) alustatankoon, reikiin „A”. Käytä 4 kpl M10x1,25x40 ruuveja, puualuslevyä ja jousialuslevyä.
3. Kiinnitä pidikkeet (4) ja (5) alustatankoon reikiin „B”. Käytä 4 kpl M10x1,25x30 ruuveja, puualuslevyä ja jousialuslevyä.
4. Leikkaa puskuri kuvien mukaan autoon tyyppiin vastaavasti.
5. Asenna pistokkeenpitolevy kuvan mukaan autoon tyyppiin vastaavasti. (Sivulla 14.)
6. Vaihda sähköisessä paketissa saanut alkuperäinen sähköpistokkeen tiivistelevy vetokoukun mukana saaneeseen sivuaukkoiseen tiivistelevyyn. Valmista sähköpistoke sivuaukkoon niin, että leikkaa se sen sisällä olevan tehtaan merkinnän mukaisesti (kuva 1).
7. Sovita sähköpistoke ja sivuaukkoinen tiivistelevy yhteen, asenna sähköpistoke levyyn käännettynä alaspäin:
Hyundai ix35: Olkoon sähköpistoke avattavissa vaakasuorassa vasemmalle, johda sähkökaapeli pystysuorassa pistokkeenpitolevyn konsoliin edessä ylöspäin suljettuun elementtiin ja kiinnitä se 2:lla sinetillä konsoliin ja suljettuun elementtiin (kuva 2).
KIA Sportage: Olkoon sähköpistoke avattavissa ylöspäin, johda sähkökaapeli oikealle sähköpistokkeesta ja ylös konsolin edessä ja kiinnitä se suljettuun elementtiin 2:lla sinetillä konsoliin ja suljettuun elementtiin (kuva 3).
8. Aseta vetokoukku keskiasentoon, ja kiristä kaikki ruuvit:
M10 x1,25 49 Nm
9. Asenna vetokuula (2) **AK** kehykseen.
10. Tuhannen kilometrin jälkeen kiristys tarkistettava.
11. ACPS Automotive ei voida pitää vastuullisena aine- tai henkilövahingoista, jotka johtuvat väärästä asennuksesta tai väärästä käytöstä (artikla 185 kohta 2 NBW).
12. Vetokoukun saa asentaa vain ammattihuoltopaja.

(GB) 048343 Fitting instructions:

1. Unpack the towing bracket and check its contents against the parts list. If necessary, remove the underseal from around the fitting points of the luggage compartment / frame members.
2. Mount the crossbar **(1)** and supports **(4)** and **(5)** to holes „A” onto the frame member. Use 4 pc M10x1.25x40 screws, large washers and spring washers.
3. Fix the supports **(4)** and **(5)** at holes „B” to the frame member. Use 4 pc 10x1.25x30 screws, large washers and spring washers.
4. Cut out the bumper on the basis of the figures in accordance with the car model.
5. Mount the socket plate on the basis of the figure in accordance with the car model. (Page 14.)
6. Replace the original electrical connector sealing plate received in the electrical package by the sealing plate with side outlet received with the towing hook. Prepare the electrical connector for the side outlet in such a way that you cut out it in accordance with the factory-made marking inside it. (Figure 1)
7. Fit the electrical connector and sealing plate with side outlet, mount the electrical connector to the plate in a folded-down state:
Hyundai ix35: The electrical connector should be openable to the left horizontally, lead the electrical cable vertically to the closed section upwards in front of the socket bracket and secure it to the bracket and closed section with 2 pc fast binders. (Figure 2)
KIA Sportage: The electrical connector should be openable upwards vertically, lead the electrical cable out of the electrical connector, and secure it to the bracket and the closed section with 2 pc fast binders, leading it upwards to the closed section in front of the bracket. (Figure 3)
8. Adjust the towbar into the mid-position, and tighten all the screws:
M10 x1,25 49 Nm
9. Mount the towing ball **(2)** into the **AK** housing.
10. After about 1000 km use, re-tighten the bolts and nuts to the specified torque.
11. ACPS Automotive cannot be held responsible for any defects in the product caused by fault or by any injudicious use whatever of the user or a person he is liable for. (sect. 185. art. 2 N.B.W.)
12. Only specialised services are authorised to install drawhooks.

(I) 048343 Istruzioni di montaggio:

1. Aprire l'imbballaggio della struttura di traino e controllare il contenuto a fronte dell'elenco componenti. Se necessario, rimuovere il mastice di protezione intorno ai punti di fissaggio.
2. Montare il blocco del gancio di traino **(1)** e i supporti **(4)** e **(5)** sull'asse del telaio nei fori „A”. Utilizzare 4 bulloni M10x1,25x40, rondelle larghe e rondelle a molla.
3. Fissare i supporti **(4)** e **(5)** sull'asse del telaio nei fori „B”. Utilizzare 4 bulloni M10x1,25x30, rondelle larghe e rondelle a molla.
4. Ritagliare il paraurti in base alle figure e conformemente al tipo di autovettura.
5. Montare il portapresa in base alla figura e conformemente al tipo di autovettura. (Pag. 2)
6. Sostituire la piastra di tenuta dell'attacco elettrico originale ricevuta dentro il pacco elettrico con la piastra di tenuta ricevuta insieme al gancio di traino. Preparare l'attacco elettrico con un'uscita laterale, in modo tale da ritagiarlo secondo l'indicazione di fabbrica situata all'interno. (figura 1)
7. Congiungere l'attacco elettrico e la piastra di tenuta con uscita laterale, collegare l'attacco elettrico alla piastra in posizione piegata:
Hyundai ix35: L'attacco elettrico deve essere apribile orizzontalmente a sinistra, il cavo elettrico deve essere portato in verticale davanti al tassello del portapresa in alto verso la sezione quadra e fissato poi con 2 fascette legatrici al tassello e alla sezione quadra. (figura 2)
KIA Sportage: L'attacco elettrico deve essere apribile verticalmente verso l'alto, il cavo elettrico deve essere portato a destra dell'attacco elettrico e portato in alto davanti al tassello e fissato alla sezione quadra con 2 fascette legatrici al tassello e alla sezione quadra. (figura 3)
8. Regolare il gancio di traino in posizione centrale poi stringere tutti i bulloni:
M10 x1,25 49 Nm
9. Montare la sfera di traino **(2)** nel blocco **AK**
10. Verificare il serraggio di tutti i bulloni dopo i primi 1000 Km. di traino.
11. La ACPS Automotive declina ogni responsabilità per errato o imperfetto montaggio del dispositivo di traino, come pure per uso errato o improprio dello stesso.
12. L'installazione del gancio di traino deve essere effettuata esclusivamente da tecnici specializzati.

(N) 048343 Monteringsveiledning:

1. Fjern vedlagte deler og festemateriell fra tilhengerfestet. Fjern eventuelt kitt som måtte befinne seg på festepunktene.
2. Monter tilhengerfestet (1) og brakettene (4) og (5) på chassisvingen ved hullene „A“. Bruk 4 stykker M10x1,25x40 bolter, store tetningsskiver og sprengskiver.
3. Monter brakettene (4) og (5) på chassisvingen ved hullene „B“. Bruk 4 stykker M10x1,25x30 bolter, store tetningsskiver og sprengskiver.
4. Lag en utsparing i støtfangeren i henhold til bildene og biltypen.
5. Monter kontaktholderen i henhold til bildet og biltypen. (Side 14.)
6. Bytt ut tetningsskiven av elektriske koblingen, som finnes i det elektriske pakketet, til tetningsskiven med sideutføring vedlagt til tilhengerfestet. Forbered den elektriske koblingen til sideutføring ved å lage en utsparing i den i henhold til fabrikkpunkteringen på innsiden av koblingen. (bilde 1).
7. Sett koblingen og tetningsskiven med sideutføring sammen, og monter dem på kontaktholderen i nedbrett tilstand:
Hyundai ix35: Den elektriske kontakten må kunne åpnes horisontalt til venstre, kabelen skal føres ut loddrett oppover foran kontaktholderen mot den firkantete profilen, og fest den til kontaktholderen og den firkantete profilen ved hjelp av 2 stykker låsebånd (bilde 2).
KIA Sportage: Den elektriske kontakten må kunne åpnes vertikalt oppover, kabelen skal føres ut til høyre foran kontaktholderen mot den firkantete profilen og fest den til kontaktholderen og den firkantete profilen ved hjelp av 2 stykker låsebånd (bilde 3).
8. Sett tilhengerfestet i riktig stilling i midten og trekk alle boltene godt til:
M10 x1,25 49 Nm
9. Monter kuledelen (2) i **AK**-huset.
10. Det er nødvendig å etterstramme boltforbindelsene etter ca. 1000 km (i henhold til de oppgitte tilstrammingsmomentene).
11. ACPS Automotive kan ikke stilles ansvarlig for noen mangel ved produktet som kan forårsakes av skjødesløs eller ukyndig bruk. Ansvaret er brukerens eget (paragraf 185. ledd 2 i den nederlandske sivilrettslige lovboken).
12. Monteringen av tilhengerfestet skal alltid utføres på fagverksted.

(NL) 048343 Montagehandleiding:

1. Meegeleverde onderdelen en bevestigingsmaterialen van de trekhaak verwijderen. Eventueel aanwezige kit ter plaatse van de bevestigingspunten verwijderen.
2. Monteer de trekhaak (1) en steunen (4) en (5) aan de chassisbalk op boorpunten „A“. Gebruik de 4 schroeven M10x1,25x40, het houtplaatje en het veerplaatje.
3. Bevestig steunen (4) en (5) aan de chassisbalk op boorgaten „B“. Gebruik de 4 schroeven M10x1,25x30, het houtplaatje en het veerplaatje.
4. Snijd de bumper weg aan de hand van de afbeeldingen en overeenkomstig het type auto.
5. Monteer de stekkerplaat aan de hand van de afbeelding en overeenkomstig het type auto. (Pagina 14)
6. Vervang de originele elektrische afdichtplaat met aansluitkabels uit het elektrische pakket door de afdichtplaat met zijgeleiding, die bij de trekhaak zat. Bereid de elektrische aansluiting met zijgeleiding voor door deze weg te snijden aan de hand van de fabrieksaanduiding die aan de binnenkant te vinden is (afbeelding 1).
7. Bevestig de elektrische aansluiting aan de afdichtplaat voor zijgeleiding, monteer de elektrische aansluiting aan de plaat in neergelaten toestand:
Hyundai ix35: De elektrische aansluiting moet horizontaal naar links open kunnen, leid de elektrische kabel verticaal voor de stekkerconsole langs omhoog naar de profielbuis en bevestig die met 2 snelbinders aan de console en de profielbuis (afbeelding 2).
KIA Sportage: De elektrische aansluiting moet verticaal omhoog open kunnen, leid de elektrische kabel rechts uit de elektrische aansluiting en voor de stekkerconsole langs omhoog naar de profielbuis en bevestig die met 2 snelbinders aan de console en de profielbuis (afbeelding 3).
8. Zet de trekhaak in het midden en trek alle schroeven aan:
M10 x1,25 49 Nm
9. Monteer de trekkogel (2) aan het **AK**-huis.
10. Het is noodzakelijk om na ca. 1000 km gebruik de boutverbindingen na te trekken (volgens gegeven aanhaalmomenten).
11. ACPS Automotive kan niet aansprakelijk worden gesteld voor enig gebrek in het produkt zoals veroorzaakt door de schuld of door welk onoordeelkundig gebruik ook van de gebruiker of een persoon voor wie hij aansprakelijk is (art. 185. lid 2 N.B.W.).
12. De montage van de trekhaak mag uitsluitend door een erkende garage uitgevoerd worden.

(RU) 048343 Указания по монтажу:

1. Распакуйте фаркоп и его принадлежности, а затем проверьте каждую деталь. Если нужно, то в точках фиксации удалите защитную наклейку;
2. Прикрепите тело фаркопа (1) и держатели (4) и (5) на балку шасси, к отверстиям „А” с помощью 4 болтов M10x1,25x40, пружинных подкладок и подкладок с деревянной вязкой.
3. Прикрепите держатели (4) и (5) на балку шасси, на отверстиях „В” с помощью 4 болтов M10x1,25x30, пружинных подкладок и подкладок с деревянной вязкой.
4. Вырежьте бампер на основании рисунка, согласно типу автомашины.
5. Прикрепите пластину, держащую розетку на основании рисунка, согласно типу автомашины. (сторона 14.)
6. Поменяйте оригинальную электрическую соединительную изоляционную пластину, полученную в пакете электрических частей на изоляционную пластину с боковым выводом, полученную с фаркопом. Для бокового вывода электрического соединения вырежьте его согласно внутреннему заводскому пунктиру. (Рис. 1.)
7. Соедините электрическое соединение и изоляционную пластину с боковым выводом, прикрепите электрическое соединение к пластине в разогнутом положении:
Hyundai ix35: Электрическое соединение должно открываться горизонтально налево, электрический кабель проводите перед консолем, держащим розетку вертикально вверх к закрытому профилю и прикрепите его 2-я фиксирующими частями к консолю и закрытому профилю. (рис. 2.)
KIA Sportage: Электрическое соединение должно открываться вертикально вверх, электрический кабель выведите направо из электрического соединения и вверх перед консолем к закрытому профилю и прикрепите его 2-я фиксирующими частями к консолю и закрытому профилю. (рис. 3.)
8. Установите фаркоп по центру, после чего затяните все болты до упора:
M10 x1,25 49 Nm
9. Прикрепите тяговой шарик (2) в блоке **AK**.
10. После пробега около 1000 км с использованием фаркопа нужно проверить затяжку всех винтов крепления фаркопа и, при необходимости, затянуть их установленным моментом затяжки;
11. ACPS Automotive даёт гарантию на фаркоп, кроме случаев, когда фаркоп использовали не по назначению (art. 185 lld 2 N.B.W);
12. Монтаж тягового крюка (фаркопа) разрешается производить исключительно спецмастерскими и сервисами;

(S) 048343 Monteringsinstruktion:

1. Packa upp monteringssetsen och kontrollera innehållet mot detaljbeskrivning. Om det behövs tag bort underredsmassa runt monteringspunkterna i bagageutrymmet och under bilen.
2. Montera dragbalken (1), samt vinkeljärnen (4) och (5), på bjälken av underredet, vid borrhålen „A”. Använd dom 4 bultarna M10x1,25x40, dom stora underlägggen, och dom fjädrande underlägggen.
3. Sätt fast vinkeljärnen (4) och (5), till bjälken av underredet, vid borrhålen „B”. Använd dom 4 bultarna M10x1,25x30, dom stora underlägggen, och dom fjädrande underlägggen.
4. Klippa ut stötfångaren, enligt teckningarna, enligt typen av fordonet.
5. Montera skivan, som behåller kontakt dosan, enligt teckningen, enligt typen av fordonet. (Sidan 14.)
6. Byta ut tätningsskivan av elektriska anslutningen, som finns i det elektriskt paketet, till den tätningsskivan, som finns i paketet av stötfångaren, och som förfogar över sido-utledningen. Förbereda den elektriska anslutningen, för sido-utledningen, på det sättet, att du klipper den ut, enligt fabriks-markeringen, som finns i den inre sidan av anslutningen. (Teckningen 1.)
7. Anpassa den elektriska anslutningen, och tätningsskivan, som förfogar över sido-utledningen tillsammans, sedan montera den elektriska anslutningen till skivan, i nedböjt tillstånd:
Hyundai ix35: Den elektriska anslutningen måste kunna öppnas horisontal, åt den vänstra sidan. Leda den elektriska kabeln vertikalt, före konsolen, som behåller stötfångaren, till den håliga sektionen; sedan montera den, med hjälp av dom 2 snabb-bindningarna till konsolen och den håliga sektionen. (Teckningen 2.)
KIA Sportage: Den elektriska anslutningen måste kunna öppnas vertikal, åt den övre sidan. Leda den elektriska kabeln, åt den högra sidan, från den elektriska anslutningen, och leda den åt den övre delen, före konsolen, till den håliga sektionen; sedan montera den, med hjälp av dom 2 snabb-bindningarna till konsolen och den håliga sektionen. (Teckningen 3.)
8. Placera dragkroken i mellersta position, sedan skruva fast samtliga skruvarna:
M10 x1,25 49 Nm
9. Montera in dragkulan (2), i **AK**-huset.
10. Det är nödvändigt att dra åt bultarna igen efter ungefär 1000 km körning (enligt angivna momentangivelser).
11. ACPS Automotive kan inte ställas till ansvar för fel på produkten som orsakats av användaren eller genom omdömeslöst bruk av produkten av användaren eller en person som han bär ansvar för (art. 185, paragraf 2 i den nederländska civilrättsbalken).
12. Monteringen av dragkroken får utföras endast av fackverkstad.

(PL) 048343 Instrukcja montażu:

1. Należy rozpakować hak holowniczy i akcesoria i dokładnie sprawdzić każdą część. W okolicy punktów umocowania należy usunąć taśmę ochronną.
2. Blok haka holowniczego i wsporniki nr (4) i (5) należy zamontować należy zamontować do belki podwozia do otworów „A”. Należy użyć 4 śrub M10x1,25x40, podkładkę stosowaną do drewna i podkładkę sprężystą.
3. Wsporniki nr (4) i (5) należy zamontować do belki podwozia w punktach „B”. Należy użyć 4 śrub M10x1,25x30, podkładkę stosowaną do drewna i podkładkę sprężystą.
4. Należy wykonać wycięcie na zderzaku na podstawie rysunków, odpowiednio do typu samochodu.
5. Należy zamontować płytę z gniazdem wtykowym na podstawie rysunku, odpowiednio do typu samochodu. (Stronie 14.)
6. Płytke uszczelniającą utrzymaną w oryginalnym pakiecie elektrycznym należy wymienić na płytkę z bocznym wyprowadzeniem załączoną do haka holowniczego. Łącze elektryczne należy przygotować do bocznego wyprowadzenia wykonując wycięcie na podstawie znajdującego się wewnątrz fabrycznego oznaczenia. (rysunek 1.)
7. Łącze elektryczne należy dopasować do płytki uszczelniającej z wyjściem bocznym, zamontować łącze do płytki w stanie opuszczonym:
Hyundai ix35: Łącze elektryczne powinno się otwierać w poziomie na lewo, przewód elektryczny należy poprowadzić pionowo w górę przed konsolą płyty z gniazdem wtykowym do profilu zamkniętego i zamocować za pomocą 2 szybkich łącz do konsoli i profilu zamkniętego. (rysunek 2.)
KIA Sportage: Łącze elektryczne powinno się otwierać w pionie w górę, przewód elektryczny należy poprowadzić na prawo z łącza elektrycznego i poprowadzić w górę przed konsolą płyty z gniazdem wtykowym do profilu zamkniętego i zamocować za pomocą 2 szybkich łącz do konsoli i profilu zamkniętego. (rysunek 3.)
8. Hak holowniczy należy umieścić w pozycji środkowej i dokręcić wszystkie śruby:
M10 x1,25 49 Nm
9. Zaczep kulisty nr (2) należy zamontować w obudowie **AK**.
10. Po zamontowaniu haka holowniczego i przebiegu około 1000 km należy sprawdzić wszystkie śruby mocujące i w razie potrzeby dokręcić odpowiednim momentem.
11. ACPS Automotive zapewnia gwarancję, za wyjątkiem uszkodzeń powstałych w wyniku nieprawidłowego użytkowania. (art.185 lid N.B.W.)
12. Montaż haka holowniczego może wykonać wyłącznie serwis autoryzowany.

(H) 048343 Szerelési utasítás:

1. Csomagolja ki a vonóhorgot és a tartozékokat, majd vizsgálja át minden darabját. Ha szükséges, a rögzítő pontok területén a védőragasztót távolítsa el.
2. Szerelje fel a vonóhorogtestet (1) és a (4)-es és (5)-es tartókat az alvázgerendára az „A” furatokhoz. Használja a 4 db M10x1,25x40-es csavart, fakötésű alátétet és rugós alátétet.
3. Rögzítse a (4)-es és (5)-es tartókat az alvázgerendához a „B” furatokon. Használja a 4 db M10x1,25x30-as csavart, fakötésű alátétet és rugós alátétet.
4. Vágja ki a lökhárítót az ábrák alapján autótípusnak megfelelően.
5. Szerelje fel a dugaljzat tartó lemezt az ábra alapján autótípusnak megfelelően. (14. oldal)
6. Az elektromos csomagban kapott eredeti elektromos csatlakozó tömítő lapot cserélje ki a vonóhoroggal kapott oldalkivezetéses tömítő lapra. A elektromos csatlakozót készítse elő az oldalkivezetésre úgy, hogy vágja ki a belsejében található gyári jelölés alapján. (1. ábra)
7. Illessze össze az elektromos csatlakozót és az oldalkivezetéses tömítő lapot, szerelje az elektromos csatlakozót a lemezhez lehajtott állapotban:
Hyundai ix35: Az elektromos csatlakozó vízszintesen legyen nyitható balra, az elektromos kábelt függőlegesen vezesse fel a dugaljzartó konzol előtt felfelé a zártszelvényhez és rögzítse azt 2db gyorskötőzével a konzolhoz és a zártszelvényhez. (2. ábra)
KIA Sportage: Az elektromos csatlakozó függőlegesen legyen nyitható felfelé, az elektromos kábelt vezesse ki jobbra az elektromos csatlakozóból és a konzol előtt felfelé vezetve a zártszelvényhez rögzítse 2db gyorskötőzével a konzolhoz és a zártszelvényhez. (3. ábra)
8. Igazítsa középhelyzetbe a vonóhorgot, majd húzza fixre az összes csavart:
M10x1,25 49 Nm
9. Szerelje a vonógömböt (2) az **AK** házba.
10. Körülbelül 1000 vontatott kilométer után a vonóhorog rögzítő csavarjainak feszességét ellenőrizni kell, és szükség esetén után húzni a megfelelő nyomatékkal.
11. Az ACPS Automotive garanciát vállal, kivéve a nem rendeltetés szerinti használatból adódó hibákért. (art. 185 lid 2 N.B.W)
12. A vonóhorog felszerelését kizárólag szakmühely végezheti.