

Part Number: 044882 / Type Number: 044882

Citroen Berlingo II

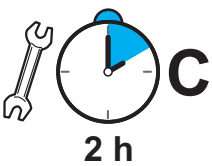
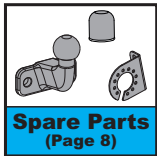
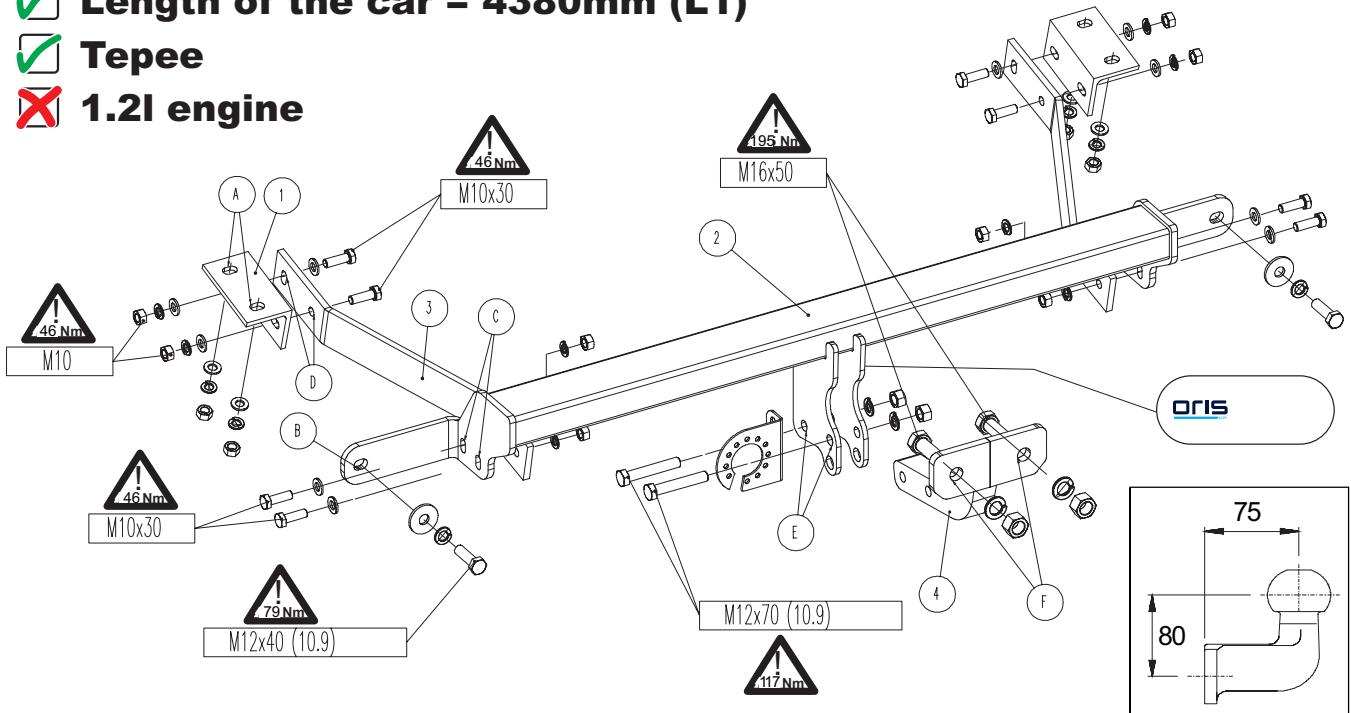
05/2008 -

✓ Length of the car = 4380mm (L1)    ✗ 1.2l engine

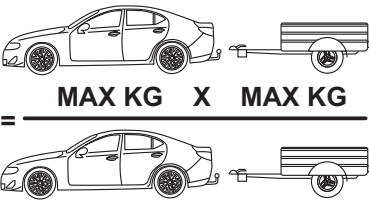
Peugeot Partner II

05/2008 -

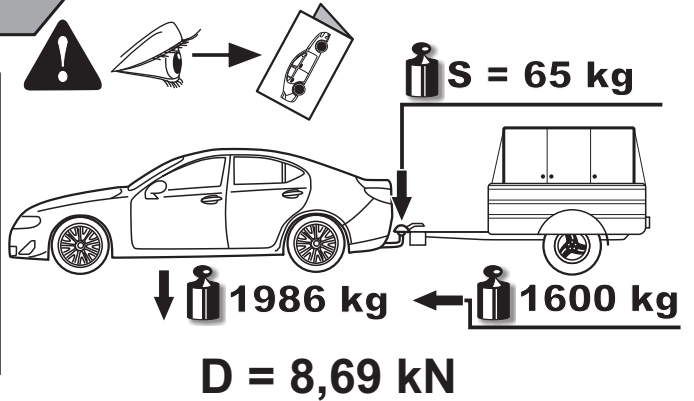
✓ Length of the car = 4380mm (L1)  
 ✓ Tepee  
 ✗ 1.2l engine



Meegeleverde onderdelen Mitgelieferte Befestigungsteile Provided parts Materiel de fixation joint Piezas incluidas	Medfølgende komponenter Vedlagt festemateriell Medföljande komponenter Mukana tulevat osat	Componenti forniti a corredo Dodané upevňovací díly Dostarczone części wymienn Általunk biztosított alkatrészek
8x M10x30 (8.8) 2x M12x40 (10.9) 2x M12x70 (10.9) 2x M16x50 (8.8)	12x M10 (10) 2x M12 (10) 2x M16 (10)	12x A10 4x A12 2x A16
14x Ø10.5	2x M12	

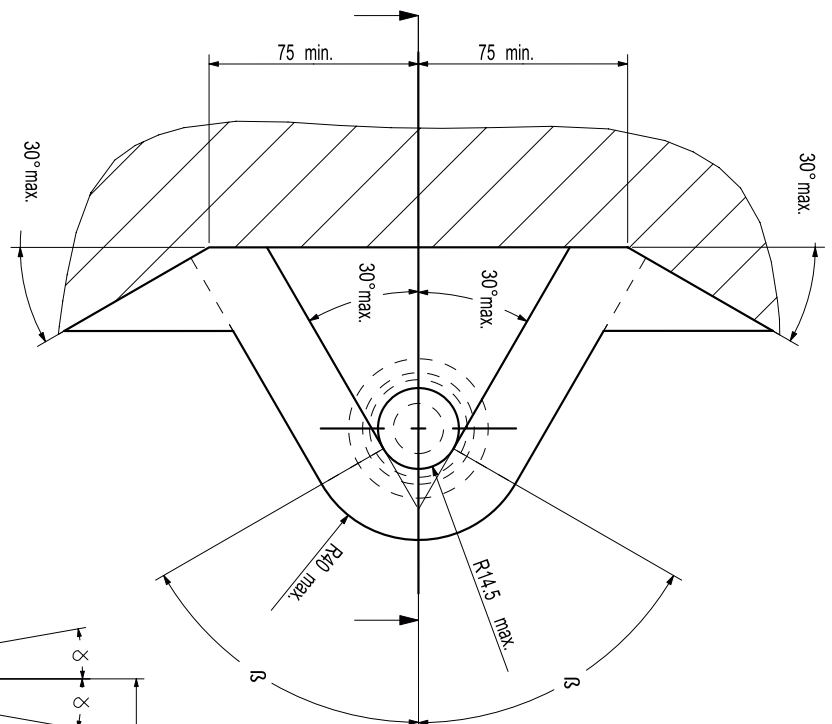
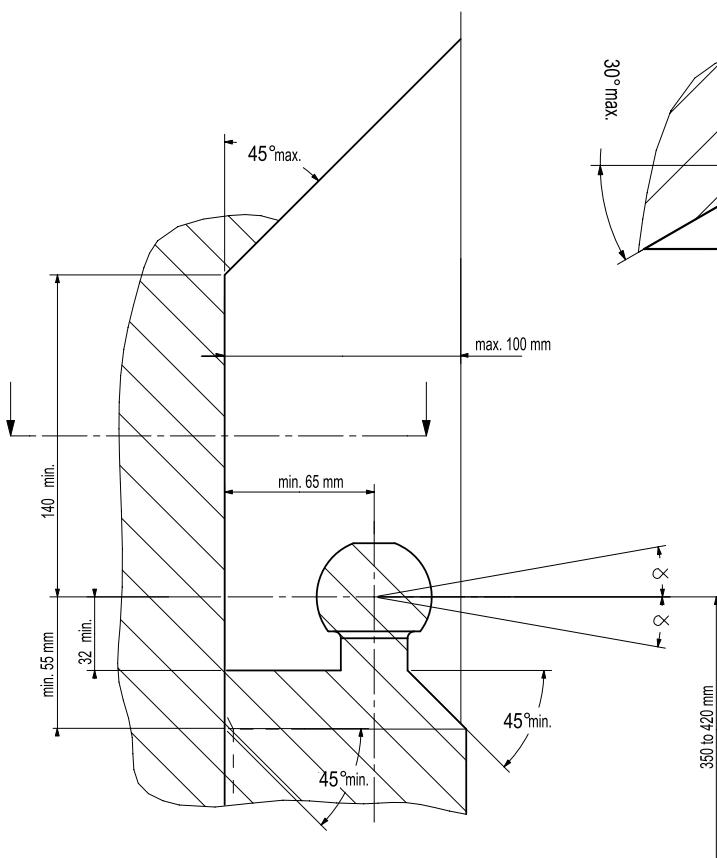


$$D = \frac{\text{MAX KG} \times \text{MAX KG}}{\text{MAX KG} + \text{MAX KG}} \times 0,00981 \leq 8,69 \text{ kN}$$



- NL** De tussenruimte conform supplement VII, afbeelding 30 van de richtlijn 94/20/EG moet in acht worden genomen.
- D** Der Freiraum nach Anhang VII, Abbildung 30 der Richtlinie 94/20/EG ist zu gewährleisten.
- GB** The clearance specified in appendix VII, diagram 30 of guideline 94/20/EC must be guaranteed.
- F** La zone de dégagement doit être garantie conformément à l'annexe VII, illustration 30 de la directive 94/20/CE.
- E** Debe garantizarse el espacio libre, conforme al anexo VII, figura 30 de la directiva comunitaria CE/94/20.
- DK** Frirummet skal overholdes iht. bilag VII, fig. 30 i direktiv 94/20/EU.
- N** Frirommet etter tillegg VII, figur 30 i direktiv 94/20/EEC skal overholdes.
- S** Spelrummet enligt bilaga VII, figur 30 i riktlinje 94/20/EG skall garanteras.
- FIN** Vapaa tila on taattava direktiivin 94/20/EY liitteen VII, kuvan 30 mukaisesti.
- I** Deve essere garantito lo spazio libero secondo l'allegato VII, figura 30 della direttiva 94/20/CE.
- CZ** Volný prostor ve smyslu Přílohy VII, obr. 30 Směrnice č. 94/20/ES musí být zaručen.
- PL** Należy zagwarantować wolną wysokość określoną na rysunku nr 30 dyrektywy 94/20/WE zawartej w załączniku nr VII.
- H** A 94/20/EK irányelv VII. mellékletében, a 30. ábrán a vonógömb elhelyezése számára előírt szabad tér-adatokat biztosítani kell.
- RU** Необходимо обеспечить данные свободного пространства, предписанные для размещения тяговошарика в приложении VII, директивы 94/20/EC.

- NL** bij toelaatbaar totaal gewicht van het voertuig
- D** bei zulässigem Gesamtgewicht des Fahrzeuges
- GB** at laden weight of the vehicle
- F** pour poids total en charge autorisé du véhicule
- E** con peso total autorizado del vehículo
- DK** ved tilladt samlet vægt for køretøjet
- N** ved kjøretøyetes tillatte totalvikt
- S** vid fordonets tillfnta totalvikt
- FIN** ajoneuvon suurimmalla sallitulla kokonaispainolla
- I** per un peso complessivo ammesso del veicolo
- CZ** při celkové přípustné hmotnosti vozidla
- PL** w przypadku największej dozwolonej masy całkowitej
- H** rakománnyal terhelt járműsúly esetén.
- RU** В случае нагруженного автомобиля.



W przypadku korzystania z zaczepu kulistego należy obowiązkowo przestrzegać przepisów producenta dotyczących maksymalnej masy przyczepy oraz maksymalnego pionowego obciążenia zaczepu, jak instrukcja użycia i dokumentacja WVTA. Proszę zapytać dystrybutora/miejscowego sprzedawcy, jaka jest maksymalna masa ciągniona Waszego samochodu. Specyfikacje dla zaczepu kulowego nie mogą być przekroczone.

Przed holowaniem w każdym przypadku należy zapewnić dodatkowe połączenie, łańcuch bezpieczeństwa, który umożliwia automatyczne zatrzymanie się przyczepy w przypadku oderwania się haka.

W skrajnych przypadkach, przeciążenie zaczepu kulistego może spowodować uwolnienie się sprzętu ciągniętego, a więc przyczepy, przyczepy kempingowej lub uchwytu na rower. Może to spowodować poważne lub śmiertelne obrażenia ciała osób znajdujących się w pojeździe ciągniętym i/lub przebywających w pobliżu przypadkowych przechodniów.

ACPS Automotive nie ponosi odpowiedzialności za ewentualne uszkodzenia produktu, które powstały w wyniku błędnego lub niewłaściwego użytkowania (w tym przeciążenia), spowodowanego przez użytkownika, lub inne osoby, za które użytkownik jest odpowiedzialny.

Od określonych, jako standard punktów mocowania nie należy odbiegać. Należy również przestrzegać krajowych wytycznych oficjalnego zatwierdzenia akcesoriów.

Przed transportem wszystkie nasze produkty regulowane są systemem kontroli wagi. W przypadku braku jakiejś części proszę o uzupełnienie jesteśmy w stanie spełnić wyłącznie po przedstawieniu naklejki zaświadczonej kontrole wagi. Gwarancja dotyczy jedynie nowego haka i akcesoriów. Zastosowanie używanych, odkupionych akcesoriów jest WZBRONIONA i zagraża życiu, ACPS Automotive nie ponosi za to odpowiedzialności.

Bei der Nutzung einer Anhängervorrichtung sind die Vorschriften des Herstellers bezüglich der erlaubten maximalen Anhängelast und der maximal zulässigen Stützlast unbedingt einzuhalten. Erkundigen Sie sich bei Ihrem Fahrzeughersteller/lokalen Händler, über die maximale Anhängelast Ihres Fahrzeuges. Die angegebenen Werte dürfen nicht überschritten werden! Die maximale Anhängelast und Stützlast der Anhängervorrichtung (Daten sind auf der Montageanleitung und Typenschild vermerkt) dürfen nicht überschritten werden!

Sobald an einer beliebigen Stelle der Kupplungskugel-Durchmesser von 49,0 mm oder kleiner erreicht ist, darf die Kugel der Anhängervorrichtung aus Sicherheitsgründen nicht mehr benutzt werden!

Die Überbelastung der Anhängervorrichtung (bzw. das Missachten der Vorschriften) kann zu schweren Schäden am Fahrzeug und/oder der Anhängervorrichtung führen.

Es dürfen keine Änderungen oder Umbauten an der Anhängervorrichtung vorgenommen werden! Sie führen zum Erlöschen der Homologation. Die Anhängervorrichtung dient zum Ziehen von Anhängern, welche mit Zuggelenkupplungen ausgerüstet sind und zum Betrieb von Lastenträgern welche für die Montage auf der Kupplungskugel zugelassen sind, artfremde Benutzung ist verboten.

ACPS Automotive kann nicht für Fehler zur Verantwortung gezogen werden, die durch falschen oder nicht bestimmungsgemäßen Gebrauch (unter anderem Überlastung) verursacht wurden, entweder durch den Nutzer oder eine Person, für die der Nutzer verantwortlich ist.

Die vom Fahrzeughersteller serienmäßig genehmigten Befestigungspunkte sind eingehalten.

Nationale Richtlinien über die Anbauabnahmen sind zu beachten. Diese Montage- und Betriebsanleitung ist den Kfz.-Papieren beizufügen. Bei der Auslieferung wird jedes unserer Produkte mit einem Gewichtskontrollsystem überprüft. Im Falle fehlender Teile können wir der Bitte nach Nachlieferung nur entsprechen, wenn auch der Aufkleber, der die Gewichtskontrolle bestätigt, mit eingesandt wird.

Fare sempre riferimento alle istruzioni del costruttore del veicolo, al manuale del veicolo e alla documentazione WVTA, relative al peso rimorchiabile massimo ammissibile e al carico massimo della sfera verticale quando si usa il gancio di traino. Chiedere al produttore del veicolo o al rivenditore locale quant'è il peso massimo trainabile ammesso per il veicolo. Non superare i valori consentiti per il gancio di traino.

Prima di trainare collegare sempre l'attacco secondario, la catena di sicurezza, ai punti d'attacco prefabbricati per rendere possibile l'arresto automatico del rimorchio in caso di sganciamento della sfera di traino.

In casi estremi il sovraccarico del gancio di traino potrebbe comportare il precoce sganciamento del dispositivo trainato, sia che si tratti d'un rimorchio, d'una roulotte o d'un portabiciclette. Di conseguenza ciò potrebbe causare lesioni gravi o mortali alle persone all'interno del veicolo trainante e/o a persone innocenti in transito nella zona in quel momento.

ACPS Automotive non può essere ritenuta responsabile per eventuali difetti del prodotto causati da un uso improprio o diverso da quello della destinazione d'uso (compreso il sovraccarico) da parte dell'utilizzatore o di qualsiasi persona per la quale l'utilizzatore è responsabile.

I punti di fissaggio definiti di serie devono essere rispettati. Devono essere osservate le normative nazionali sui collaudi degli accessori.

Tutti i nostri prodotti sono controllati al momento della spedizione con un sistema di controllo del peso.

Nel caso di parti mancanti possiamo accettare una richiesta di sostituzione solamente insieme all'etichetta certificante l'avvenuto controllo del peso. La garanzia è valida soltanto per ganci di traino ed accessori nuovi. Il montaggio di ganci usati e di seconda mano è VIETATO e può causare lesioni mortali alle persone, cosa per cui ACPS Automotive non può essere ritenuta responsabile.

Always refer to the instructions of the vehicle manufacturer, such as the vehicle manual and WVTA, relating to the maximum Permissible towing weight and the maximum vertical ball loading when using the towbar. Ask your vehicle manufacturer / local dealer about maximum towing weights that apply to your vehicle. You must not exceed the relevant specifications.

Always secure the secondary coupling, the safety chain before towing, which enables the trailer to be stopped automatically in the event of separation of the towing ball.

In extreme cases overloading the towbar could result in the premature decoupling of the equipment being towed, that is a trailer, caravan or bicycle carrier. As a result this could also cause severe or fatal injuries to persons either within the towing vehicle and/or innocent bystanders in the area at that time.

ACPS Automotive may not be held responsible for any defect of the product caused by improper use or use other than the intended use (including overloading) by the user or any person for whom the user is responsible.

The fixing points specified as standard must be observed. National guidelines concerning official approval of accessories must also be observed.

All our products are adjusted upon dispatch with a weight control system. In the case of missing parts we can only accept a request of replacement with the weight control sticker.

Guarantee is valid only for new towbars and accessories. The use of second-hand towbars is prohibited and could be life-threatening, where ACPS Automotive cannot be held responsible.

A vonóhorg használatára eseten a jármű gyártójának a megengedett maximális vontatott súlya és a maximális függőleges gömbterhelésre vonatkozó előírásait, mint a jármű használati útját és WVTA dokumentációját, kötelezően be kell tartani. Kérdezze meg gépjármű-kereskedőjét/helyi forgalmazóját, mennyi az Ön autójára által maximálisan vontatható súly. A vonóhorgokra vonatkozó előírásokat tilos túllépni. Vontatás előtt minden esetben biztosítsa a másodlagos kapcsolódást, biztonságos lánc, amik lehetővé teszik a pótkocsi automatikus megállását a vonógömb leválása esetén.

Szükséges esetben a vonóhorg túlterhelése a vontatott berendezés, tehát az utánfutó, lakókocsi vagy kerékpártartó elszabadulását eredményezheti. Ez pedig súlyos vagy halálos kimenetelű sérülést okozhat a vontató járműben tartózkodó személyeknek és/vagy a területen tartózkodó véletlen nézelődőknek.

Az ACPS Automotive nem vonható felelősségre a termék olyan esetleges hibáért, amelyeket helytelen vagy nem rendeltetésszerű használat okozott (többek között túlterhelés), akár a felhasználó, akár olyan személy részéről, akiért a felhasználó felelősséggel tartozik.

A szabványosként meghatározott rögzítési pontoktól eltérni nem lehet. A tartozékok hatósági jóváhagyására vonatkozó nemzeti irányelveket is be kell tartani.

Kiszállítás előtt valamennyi termékünket súlyellenőrző rendszerrel állítjuk be. Hiányzó alkatrészesetén, csak a súlyellenőrzés megtörténtét igazoló matrica ellenében áll módunkban eleget tenni a pótlásra vonatkozó kérésnek. A garancia csak új vonóhorgokra és tartozékokra érvényes. Használt, másodkézből származó termék használatára TILOS és életveszélyes, amiért az ACPS Automotive nem vonható felelősségre.

Altid henvis Dem til producentens forskrifter om maksimal tilladte koblingsvægt og maksimal vertikale kuglevægt, samt køretøjets brugsanvisning og WVTA dokumentation, når De bruger trækroggen. Spørg Deres bilforhandler/lokale forhandler om maksimal koblingsvægt, der gælder for Deres køretøj. Værdier tilladt for trækrog må ikke overstiges. Altid tilslut den sekundære kobling, sikkerhedsskæde til dens originale befæstelsespunkt(er) før bugsøring, sådan at traileren kunne stoppe automatisk i tilfælde af, at trækuglen kobles af.

I ekstreme tilfælde kan overbelastning af trækroggen medføre for tidlig afkobling af det bugserede udstyr, f.eks. trailer, kasse, campingvogn eller cykelholder. Som følge kan det også forårsage alvorlige eller dødelige kvæstelser for personer, der opholder sig enten i det bugserende køretøj og/eller uskyldige tilskuere i området på det pågældende tidspunkt.

ACPS Automotive kan ikke holdes ansvarlig for eventuelle fejl i produktet, som opstår som følge af forkert eller anden uhensigtsmæssig brug (inkl. overbelastning) af brugeren eller enhver person, som brugeren er ansvarlig for.

Befæstelsespunkterne, som er angivet som standard, skal overholdes. Nationale retningslinjer for officiel godkendelse af tilbehør skal også overholdes.

Alle vores produkter er kontrolleret før afsendelse vha. et vægtstyresystem. I tilfælde af manglende dele kan vi kun acceptere en anmodning om erstatning hvis en sticker foreligger, der attesterer, at vægtkontrol er blevet udført. Garantien gælder kun for nye trækroge og tilbehør. Brug af brugte trækroge er forbudt og kan medføre livsfare, som ACPS Automotive ikke kan holdes ansvarlig for.

Ved anvendelse av tilhengerfestet skal det tas hensyn til kjøretøyfabrikantens forskrifter og anvisninger nedsatt i kjøretøyets bruksanvisning og WVTA dokumentasjon vedrørende maksimal tåuevekt og maksimalt vertikalt kulevekt. Spør fabrikanten / merkeforhandleren om den maksimale tåuevekten. Det er forbudt å overskride forskriftene vedrørende tilhengerfestet. Den sekundære tilkoblingen, sikkerhetsskjeden, skal alltid tilkobles til de(n) angitte fabrikkpunkt(e) før anvendelsen av tilhengeren for at traileren kan stoppes i tilfelle hovedkoblingens eventuell løsrivelse.

I ekstreme tilfeller kan overbelastning resultere i at det tauete anlegget, altså trailer, campervogn eller sykkeltrailer løsriver fra kjøretøyet. Og dette kan føre til alvorlige eller dødlige skader til personer sittende i den tauende bilen og/eller andre uskyldige personer som oppholder seg i nærheten.

ACPS Automotive kan ikke holdes ansvarlig for eventuelle produkfeil som framstår ifølge skjædesløs eller ukynndig bruk (blant annet overbelastning) av brukeren eller an annen person som brukeren er ansvarlig for.

Det skal tas hensyn til festepunktene angitt som standard. Det skal tas hensyn til nasjonale retningslinjer som gjelder offisiell godkjenning av tilbehør.

Ved transporten er alle våre produkter kontrollert ved hjelp av vektkontroll-systemet. I tilfelle manglende bestanddeler er erstatningen bare mulig ved framvisning av etiketten som attesterer vektkontrollen. Garantien gjelder bare for nye tilhengerfester og bestanddeler. Anvendelse av annenhåndsprodukter er FORBUDT og kan føre til dødlige personsskader, som ACPS Automotive kan ikke stilles ansvarlig for.

En caso de utilizar gancho de remolque, hay que observar obligatoriamente las prescripciones del fabricante del vehículo referentes al peso máximo permitido de remolque y a la carga máxima vertical de la bola, tanto como al manual de uso como a la documentación VWT. Pregunte al comerciante de la marca/comerciante local, de que cuanto es el peso remolcable máximo de su auto. Está prohibido traspasar los valores de las prescripciones referentes al gancho de remolque.

Antes de remolcar siempre asegure la conexión secundaria, cadena de seguridad, los cuales hacen posible el paro automático del remolque, en el caso del desprendimiento de la bola de remolque.

Este tipo de sobrecarga en casos extremos puede traer como resultado el desprendimiento del dispositivo remolcado, o sea del carro de remolque, de la caravana, o del portabicicletas. Y esto puede ocasionar lesiones graves o mortales a las personas que están en el vehículo remolcador y/o a las personas inocentes que están en el área.

ACPS Automotivo asume responsabilidad de ningún tipo por error eventual del producto causado por uso incorrecto o por no usarlo a lo que fue destinado (incluido la sobrecarga), tanto por parte del usuario como de cualquiera persona bajo su responsabilidad.

Hay que tener en cuenta las prescripciones de los puntos de fijación estandarizado determinado.

Hay que tener en cuenta las directivas nacionales referentes a la autorización oficial de los accesorios

Antes del transporte, controlamos todos nuestros productos en un sistema de control de peso.

En el caso de accesorios faltantes, el pedido referente a su reemplazo sólo lo podemos aceptar conjunto con la presentación de la etiqueta adhesiva que certifica el control de peso. La garantía sólo es válida para ganchos de remolque y accesorios nuevos. Está PROHIBIDO y es mortalmente peligroso usar productos usados o de segunda mano, por lo que ACPS Automotivo no asume la responsabilidad.

En cas de l'utilisation de la barre à remorquer les instructions du producteur du véhicule concernant le poids maximal remorqué permis et la charge maximale verticale de la boule doivent être suivies. De telles instructions peuvent être l'instruction d'utilisation du producteur du véhicule et la documentation VVTA. Prière de vous renseigner chez le vendeur /distributeur local du véhicule concernant le poids maximal permis que votre voiture peut remorquer. Il est interdit d'excéder les charges données dans les instructions relatives à la barre à remorquer.

Avant de remorquer, connecter la connexion auxiliaire, la chaîne de sécurité avec ses points de fixation d'usine en tous cas. La chaîne de sécurité permet l'arrêt automatique de la remorque si la connexion principale se détache.

Dans un cas extrême, la surcharge de la barre à remorquer peut causer le détachement de l'équipement remorqué c'est-à-dire de la remorque, de la caravane ou du support de bicyclette. La conséquence peut être une blessure grave ou mortelle pour les personnes se trouvant dans le véhicule remorquant et/ou pour les piétons innocents se trouvant auprès du véhicule.

ACPS Automotivo ne s'engage à aucune responsabilité pour les défauts éventuels du produit qui sont causés par une utilisation incorrecte ou qui n'est pas conforme à la destination prévue du produit (y compris la surcharge) de la part de soit de l'utilisateur soit d'une personne de laquelle l'utilisateur est responsable.

Il est interdit d'utiliser de points de fixation qui ne sont pas selon les normes. Il faut suivre les lignes guides nationales relatives à l'approbation des pièces accessoires par des autorités.

Avant leur livraison, tous nos produits sont mis au point à l'aide d'un système contrôlant le poids.

S'il y a des pièces manquantes, nous ne pouvons satisfaire les demandes de livraison ultérieure que si l'étiquette confirmant le contrôle du poids est présente. La garantie ne s'applique qu'aux nouveaux barres à remorquer et qu'aux nouveaux accessoires. Il est INTERDIT d'utiliser des produits usés, venant de deuxième main qui menacent aussi de mort et pour lesquels ACPS Automotivo ne s'engage à aucune responsabilité.

В случае пользования фаркопом Вы должны соблюдать инструкции производителя автомобиля в связи с допускаемым максимальным буксируемым грузом и максимальной вертикальной нагрузкой автомобиля, инструкции по эксплуатации а также документацию VVTA. Спросите у местного дилера/распределителя какой максимальный груз можно буксировать Вашим автомобилем. Вы не должны превышать технические характеристики фаркопа.

Перед буксировкой, обязательно присоедините вторичное сцепление, страховочную цепь к заводским точкам, что обеспечит автоматическую остановку прицепа в случае рассоединения главной муфты сцепления.

Крайняя перегрузка прицепа может вызвать его отключение, независимо от того, будет ли это прицеп, коробка, караван или держатель велосипеда. Кроме того, в таких случаях люди, сидящие в автомобиле и/или невинные прохожие, находящиеся в то время вблизи автомобиля могут получить смертельные или серьезные травмы.

ACPS Automotivo не несет ответственности за любые дефекты продукта, которые возникли вследствие несоответственного пользования или пользования не по назначению (включая перегрузку) пользователем или любым лицом, за которым пользователь несет ответственность.

Определенные в качестве стандарта точки крепления должны соблюдаться. Государственные руководящие принципы, касающиеся официального утверждения аксессуаров также должны соблюдаться.

После отправки все наши продукты контролируются системой управления веса. В случае недостающих частей мы принимаем запрос о замене только с наклейкой контроля веса.

Гарантия действительна только для новых фаркопов и аксессуаров. Монтаж старых фаркопов запрещен, ибо это может вызвать смертельные травмы, поэтому за это ACPS Automotivo не несет ответственности.

Bij gebruik van de trekhaak moeten de voorschriften van de van de voertuigfabrikant met betrekking tot het maximale trekgewicht en de maximale verticale kogeldruk in acht worden genomen, als gebruiksaanwijzing van het voertuig en de VVTA-documentatie. Raadpleeg uw dealer voor het maximale trekgewicht dat uw auto mag trekken. De voorschriften van deze trekhaak mogen niet overschreden worden.

Voorafgaand aan het trekken dient u in ieder geval de secundaire aansluiting, de veiligheidsketting, zeker te stellen, zodat de aanhanger automatisch tot stilstand komt als het trekkoeg losraakt.

In het uiterste geval kan een dergelijke overbelasting leiden tot het losraken van de getrokken last, dat wil zeggen de aanhanger, caravan of fietsendrager. Dit kan vervolgens zwaar of dodelijk letsel toebrengen aan personen in het voertuig dat de last trekt en/of omstanders.

ACPS Automotivo kan niet aansprakelijk worden gesteld voor enig gebrek aan het product, dat is veroorzaakt door onjuist of oneigenlijk gebruik (o.a. overbelasting) door de gebruiker of een persoon voor wie hij aansprakelijk is.

Er mag niet worden afgeweken van de als norm vastgestelde bevestigingspunten.

Ook de nationale richtlijnen betreffende de goedkeuring van de toebehoren moeten in acht worden genomen.

Al onze producten worden gecontroleerd op compleetheid middels een weegcontrolesysteem.

Reclamaties met betrekking tot ontbrekende onderdelen kunnen alleen geaccepteerd worden indien er een weegcontrolestickertje kan worden getoond. De garantie geldt uitsluitend voor nieuwe trekhaken en toebehoren. Het gebruik van gebruikte, tweedehands producten is VERBODEN en levensgevaarlijk, waarvoor ACPS Automotivo niet aansprakelijk kan worden gesteld.

Při použití tažného zařízení se vždy řiďte pokyny výrobce vozidla, návodu k obsluze vozidla a VVTA, týkajících se maximální přípustné hmotnosti taženého nákladu, a maximálního svislého zatížení koule. Informujte se u místního prodejce/výrobce vozidla o maximálních hmotnostech taženého nákladu, které se vztahují k vašemu vozidlu. Nepřekračujte hodnoty povolené pro tažné zařízení.

Před tažením přívěsu v každém případě zabezpečte sekundární spojení, bezpečnostní řetěz, které umožní automatické zastavení přívěsu v případě oddělení hlavního spojovacího zařízení.

V extrémních případech přetížení tažného zařízení může vést k oddělení zařízení a uvolnění přívěsu, ať už je to trailer, přívěs, karavan nebo nosič jízdních kol. V důsledku to může také způsobit vážné nebo smrtelné zranění osob ve vozidle a/nebo nevinných kolemjdoucích v této oblasti v té době.

Firma ACPS Automotivo nenes odpovědnost za žádnou vadu výrobku, způsobenou nesprávným použitím nebo použitím jiným než je zamýšlené použití (včetně přetížení) ze strany uživatele nebo osoby, za kterou je zodpovědný uživatel.

Upevňovací body uvedené ve standardu musí být dodrženy.

Také musí být dodrženy národní předpisy týkající se oficiálního schválení příslušenství.

Všechny naše výrobky jsou před expedicí kontrolovány systémem pro kontrolu hmotnosti.

V případě chybějících dílů můžeme přijímat žádosti o náhradu pouze po předložení štítku o kontrole hmotnosti. Záruka je platná pouze pro nové tažné zařízení a příslušenství. Používání tažných zařízení z druhé ruky je ZAKÁZANO a může způsobit smrtelné zranění, za které ACPS Automotivo nelze činit odpovědným.

Vetokoukkaa käyttäessä aina huomioi ajoneuvon valmistajan ohjeet koskien suurinta sallittua vetopainoa ja suurinta pystysuoraa kuularasitusta, ajoneuvon käyttöohjetta ja VVTA dokumentaatiota. Kysy jälleennyjättäisi paljonko autosi suurin sallittu vetopaino on. On kiellettyä ylittää vetokoukkaa koskevat rajoitukset.

Ennen vetoa aina varmista toissijainen liitäntä, suojaketju, jotka mahdollistavat perävaunun automaattisen pysähtymisen vetokoukun irtautumisen tapauksessa.

Ääritapauksessa vetokoukun ylikuormitus jotta vedetty ajoneuvon, eli perävaunun, asuntovaunun tai polkupyörätelineen irtautumisen. Tämä saattaa aiheuttaa vetoajoneuvossa istuvien ja/tai kanssakulkijoiden vakavaa tai kuolemaan johtavaa loukkaantumista.

ACPS Automotivo ei ota vastuuta tuotteen sellaisista vioista, jotka aiheutuvat väärästä tai epäasianmukaisesta käytöstä (muun muassa ylikuormitus) jotka johtuvat käyttäjän tai käyttäjän vastuulla olevan henkilön toimesta.

Määrätyistä standardikiinnityspisteistä ei saa erota.

Myös osien myöntämisen kansalliset direktiivit täytyy noudattaa.

Ennen toimitusta jokainen tuotemme säädetään painotarkastussysteemin avulla.

Puuttuvan osan voimme korvata vain ja ainoastaan tarkastusta todistavaa tarraa vastaan. Takuu kattaa vain uudet vetokoukut ja osat. Käytettyjen, jälleennyjdytjen tuotteiden käyttäminen on KIELLETTY ja hengenvaarallista, josta ACPS Automotivo ei ole vastuussa.

Läs alltid instruktionerna från tillverkaren av fordonet, bruksanvisningen av fordonet och VVTA, avseende den maximala tillåtna vikten av släpvagnen och den maximala vertikala belastningen av dragkulan vid användningen av dragkroken. Fråga tillverkaren av fordonet / lokala återförsäljaren om de maximala dragvikterna som gäller för ditt fordon, och som inte överstiger mer värdena, som är tillåtna för dragkroken.

Anslut alltid den sekundära kopplingen, säkerhetskedjan, till sin fabrikstillverkade fästpunkt(er) innan bogsering, för att släpvagnen ska stoppas automatiskt i händelse av separationen av huvudkopplingen.

I extrema fall, överbelastningen av dragkroken kan leda till en förtidig frikoppling av den utrustning som bogseras, oavsett om det är en släpvagn, låda, husvagn eller cykelhållare. Som ett resultat av detta, den kan också leda till allvarliga eller livshotande skador till person, antingen inom dragfordonet och / eller oskyddiga åskådare, som finns i området vid den tiden.

ACPS Automotivo kan inte hållas ansvarig för någon skada på produkten som orsakas av en felaktig användning, eller användningen som är andra än den avsedda användningen (inklusive överbelastning) av användaren eller personen, för vilken användaren är ansvarig.

Fästpunkterna, som anges som standard, måste följas.

De nationella riktlinjer för det officiellt godkännandet av tillbehör måste också beaktas.

Alla våra produkter är kontrollerade vid leverans med en viktkontroll-system.

I fall av saknade beståndsdelar kan vi endast acceptera en begäran om ersättning med viktkontroll-kistermärke.

Garanti gäller endast för nya dragkrokar och tillbehör. Monteringen av begagnade dragkrokar är förbjudet, och kan leda till livshotande skador till person, där ACPS Automotivo inte kan hållas ansvarig.



## **NL** 044882 MONTAGEHANDLEIDING

1. Meegeleverde onderdelen en bevestigingsmaterialen van de trekhaak verwijderen. Eventueel aanwezige kit ter plaatse van de bevestigingspunten verwijderen.
2. Verwijder 2 beugeltjes van de chassisbalken. Deze beugeltjes komen te vervallen.
3. Maak aan de linker- en rechter onderzijde van de bumper de kapjes los (2 parkers). Maak de onderste bouten van de binnenbumper los. Deze bouten komen te vervallen.
4. Monteer steunen "1", handvast, t.p.v. de gaten "A" met sluit-, veerringen en moeren. Monteer onderhaak "2", handvast, t.p.v. de gaten "B" met bouten M12x40, carrosserie- en veerringen.
5. Monteer steunen "3" met bouten M10x30, sluit-, veerringen en moeren t.p.v. de gaten "C" en "D".
6. Monteer kogeldeel "4" en stekkerdoosplaat t.p.v. de gaten "E" m.b.v. 2 bouten M12x70(10,9), incl. veerringen en moeren.
7. Monteer de kogel t.p.v. de gaten "F" m.b.v. 2 bouten M16x50, veerringen en moeren.
8. Zet de trekhaak vast. Hanteer hierbij de aanhaalmomenten zoals aangegeven op pagina 1.
9. Herplaats de onder punt 3 verwijderde onderdelen.

## **D** 044882 MONTAGEANLEITUNG

1. Die Anhängervorrichtung auspacken und die Befestigungsteile auf Vollständigkeit überprüfen. Im Bereich der Befestigungspunkte den Unterbodenschutz entfernen.
2. 2 Bügel von Chassisrahmen entfernen. Die Bügel werden nicht mehr benötigt.
3. An der linken und rechten Unterseite des Stoßfängers 2 Hauben lösen (2 Schrauben). Die 2 untersten Schrauben des Innenstoßfängers lösen. Diese Schrauben werden nicht mehr benötigt.
4. Die Stützen "1" mit Unterlegscheiben, Federringen und Muttern, handfest, an den Löchern "A" montieren. Den Querträger "2" mit Schrauben M12x40, Karosseriescheiben und Federringen, handfest, an den Löchern "B" montieren.
5. Die Stützen "3" mit Schrauben M10x30, Unterlegscheiben, Federringen und Muttern an den Löchern "C" und "D" montieren.
6. Die Kopfplatte "4" und Steckdosenhaubeplatte mit zwei Schrauben M12x70(10,9), Federringen und Muttern an den Löchern "E" montieren.
7. Die Kugel mit zwei Schrauben M16x50, Federringen und Muttern an den Löchern "F" montieren.
8. Die Anhängervorrichtung festziehen. Handhaben Sie hierbei die Anzugsmomente gemäß Seite 1.
9. Alle in Punkt 3 entfernten Teile wieder montieren.

## **GB** 044882 FITTING INSTRUCTIONS

1. Unpack the towing bracket and check its contents against the parts list. If necessary, remove the underseal from around the fitting points of the luggage compartment/frame members.
2. Remove 2 clamps from the frame members. These clamps will no longer be used.
3. Remove 2 caps from the LH and RH underside of the bumper (2 bolts). Remove the 2 undermost bolts from the inside bumper. These bolts will no longer be used.
4. Mount supports "1" at the holes "A" using plain washers, spring washers and nuts. Do not tighten fully!  
Mount crossbar "2" at the holes "B" using M12x40 bolts, large washers and spring washers. Do not tighten fully!
5. Mount supports "3" at the holes "C" and "D" using M10x30 bolts, plain washers, spring washers and nuts.
6. Mount the headplate "4" and socket plate at the holes "E" using 2 M12x70(10.9) bolts, spring washers and nuts.
7. Mount the ball at the holes "F" using 2 bolts M16x50, spring washers and nuts.
8. Attach the towbar. Use the tightening tolerances as shown on page 1.
9. Replace all in point 3 removed parts.

## **F** 044882 DESCRIPTION DU MONTAGE

1. Séparer les différents éléments d'attelage et vérifier le contenu par rapport à la liste de pièces. Si nécessaire, enlever le mastic de protection autour des points de fixation du coffre et des longerons du châssis.
2. Enlever les 2 brides des longerons du châssis. Les brides ne seront pas réutilisées.
3. Défaire, à gauche et droite, en dessous du pare-chocs les 2 capots (2 vis). Défaire 2 boulons inférieurs du pare-chocs intérieur. Les boulons ne seront pas réutilisés.
4. Monter les supports "1" à l'aide des rondelles plates, des rondelles grower et des écrous au niveau des trous "A". Ne pas bloquer!  
Monter la traverse "2" à l'aide des boulons M12x40, des rondelles de carrosserie et des rondelles grower au niveau des trous "B". Ne pas bloquer!
5. Monter les supports "3" à l'aide des boulons M10x30, des rondelles plates, des rondelles grower et des écrous au niveau des trous "C" et "D".
6. Monter le support de boule "4" et le support de prise au niveau des trous "E" à l'aide des 2 boulons M12x70(10,9), des rondelles grower et des écrous.
7. Monter la boule au niveau du trou "F" à l'aide des 2 boulons M16x50, des rondelles grower et des écrous.
8. Fixer l'attelage. Utiliser les couples de serrage conformément à la page 1.
9. Remonter toutes les parties enlevées au point 3.

## **E** 044882 INSTRUCCIONES DE MONTAJE

1. Sacar las piezas y el material de sujeción incluidos en el gancho de remolque. Si procede, retirar el pegamento existente en los puntos de sujeción.
2. Quite los 2 elementos fijadores de los soportes del chasis. A estos elementos fijadores ya no los vamos a necesitar más.
3. Quite los 2 tapones protectores (2 tornillos) en el lado izquierdo y derecho de la parte inferior del parachoques. Quite los 2 tornillos inferiores del parachoques interior. A estos tornillos ya no los vamos a necesitar.
4. Monte los soportes "1" a los huecos "A" utilizando arandelas planas, arandelas de fijación y contratueras. ¡No lo apriete del todo!  
Monte el cuerpo del gancho de remolque "2" a los huecos "B" utilizando tornillos M12x40, arandelas grandes y arandelas de fijación. ¡No lo apriete del todo!
5. Monte los soportes "3" a los huecos "C" y "D" utilizando tornillos M10x30, arandelas planas, arandelas de fijación y contratueras.
6. Monte el soporte para la bola "4" y el soporte para el Kit Eléctrico en los orificios "E" utilizando 2 tornillos M12x70(10,9), arandelas de fijación y tuercas.
7. Monte la bola de remolque a los huecos "F" utilizando 2 tornillos M16x50, arandelas de fijación y tuercas.
8. Fijar el gancho de remolque. Aplicar para eso los pares de apriete según la página 1.
9. Restituya todos los accesorios que quitó en el punto 3.

## **N** 044882 MONTERINGSVEILEDNING

1. Fjern vedlagte deler og festemateriell fra tilhengerfestet. Fjern eventuelt kitt som måtte befinne seg på festepunktene.
2. Fjern de 2 festelementene fra chassisvingen. Disse festelementene trenger du ikke lenger.
3. Fjern de 2 kaplene (2 bolter) fra undersiden av støtfangeren både på den venstre og høyre siden.  
Fjern de to underste boltene fra støtfangerinnlegget. Disse boltene trenger du ikke lenger.
4. Monter brakettene „1" ved hullene „A" ved hjelp av flate tetningskiver, sprengskiver og muttere. Ikke trekk dem godt ennå.  
Monter tilhengerfestet „2" ved hullene „B" ved hjelp av M12x40 bolter, store tetningskiver og sprengskiver. Ikke trekk boltene godt ennå.
5. Monter brakettene „3" ved hullene „C" og „D" ved hjelp av M10x30 bolter, flate tetningskiver, sprengskiver og muttere.
6. Monter hovedplaten „4" og kontaktholderen i hullene „E" ved hjelp av 2 stykker M12x70(10,9) bolter, sprengskiver og muttere.
7. Monter kuledelen ved hullene „F" ved hjelp av 2 stykker M16x50 bolter, sprengskiver og muttere.
8. Skru fast tilhengerfestet. Bruk de tiltrekningsmomentene som er oppgitt på side 1.
9. Sett alle delene som ble fjernet under punkt 3 tilbake på plass.

## **S** 044882 MONTERINGSINSTRUKTION

1. Packa upp monteringsattsan och kontrollera innehållet mot detaljbeskrivning. Om det behövs tag bort underredsmassa runt monteringspunkterna i bagageutrymmet och under bilen.
2. Ta bort dom 2 monteringsselementerna, från vinkeljärnen av underredet. Dessa monteringsselementerna kommer ej att användas mer.
3. Ta bort dom 2 skyddshuvarna (2 skruvarna), som finns på den högra sidan och den vänstra sidan, vid den undre delen av stötfångaren.  
Ta bort dom 2 skruvarna, som finns längst ner, från inlägget av stötfångaren. Dessa skruvarna kommer ej att användas mer.
4. Montera vinkeljärnen „1", vid borrhålen „A", med hjälp av dom platta brickorna, dom fjädrande brickorna, och skruvmutterna. Skruva dom inte fast ännu!  
Montera dragbalken „2", vid borrhålen „B", med hjälp av dom skruvarna M12x40, dom stora brickorna, och dom fjädrande brickorna. Skruva dom inte fast ännu!
5. Montera vinkeljärnen „3", vid borrhålen „C" och „D", med hjälp av dom skruvarna M10x30, dom platta brickorna, dom fjädrande brickorna, och skruvmutterna.
6. Montera huvudskeivan „4" till dragkulan samt kontakthållaren i hålen „E" med hjälp av 2 st. M12x70(10,9) skruvarna, dom fjädrande underläggen och skruvmutterna.
7. Montera dragkulan, vid borrhålen „F", med hjälp av dom 2 skruvarna M16x50, dom fjädrande underläggen och skruvmutterna.
8. Sätt fast dragbalken. Använd härvid åtdragningsmomenten på sidan 1.
9. Placera tillbaka samtliga beståndsdelarna, som togs bort vid raden 3.

## **I** 044882 ISTRUZIONI DI MONTAGGIO

1. Aprire l'imballaggio della struttura di traino e controllare il contenuto a fronte dell'elenco componenti. Se necessario, rimuovere il mastice di protezione intorno ai punti di fissaggio.
2. Togliere le 2 morse dei longeroni del telaio, che non saranno più riutilizzate.
3. Smontare, a sinistra e destra, sotto il paraurti le 2 caperture (2 viti).  
Togliere 2 bulloni sotto il paraurti interno. Detti bulloni non saranno più riutilizzati.
4. Montare i supporti "1" ai fori "A" con rondelle piane, rondelle elastiche e dadi. Non stringere completamente!  
Montare la traversa "2" ai fori "B" con bulloni M12x40, rondelle larghe e rondelle elastiche. Non stringere completamente!
5. Montare i supporti "3" ai fori "C" e "D" con bulloni M10x30, rondelle piane, rondelle elastiche e dadi.
6. Montare il supporto della sfera "4" ed il portapresa nei fori "E" utilizzando 2 bulloni M12x70(10,9), rondelle elastiche e dadi.
7. Montare la sfera nei fori "F" con 2 bulloni M16x50, rondelle elastiche e dadi.
8. Fissare la struttura di traino serrando i bulloni alle coppie di serraggio indicata a pagina 1.
9. Rimontare tutti i pezzi precedentemente smontati nel punto 3.

## **CZ** 044882 NÁVOD K MONTÁŽI

1. Podle přiloženého seznamu zkontrolovat jednotlivé součásti tažného zařízení. Pokud je to nezbytné, odstranit ze styčných bodů v zavazadlovém prostoru ochranný prostředek.
2. Odstranit 2 upínací prvky z podélníků rámu. Tyto upínací prvky už nebudete potřebovat.
3. Odstraňte 2 ochranné čepičky (2 šrouby) na levé i pravé straně, na spodku nárazníku. Odstraňte 2 nejspodnější šrouby z nárazníkové vložky. Tyto šrouby už v budoucnu nebudete potřebovat.
4. Namontujte díly „1" k otvorům „A", použijte k tomu ploché , pružné podložky a matice. Nedotahujte úplně!  
Namontujte tažný rám „2" k otvorům „B", použijte k tomu šrouby M12x40, karosářské a pružné podložky. Nedotahujte úplně!
5. Namontujte díly „3" k otvorům „C" a „D" použijte k tomu šrouby M10x30, ploché podložky, pružné podložky a matice.
6. Namontujte přední desku „4" a desku držící zásuvku k otvorům „E", použijte k tomu 2 šrouby M12x70 (10,9), podložky listové pružiny a matice.
7. Pripevněte tažnou kouli k otvoru „F" použijte k tomu 2 ks šroubů M 16x50, pružných podložek a matic.
8. Namontujte tažnou tyč. Použijte kroutící momenty uvedené na straně 1.
9. Nasadte nazpět všechny díly odstraněné v bodě 3.

## **PL 044882 INSTRUKCIJAMONTAŽU**

1. Należy rozpakować statyw holowniczy i sprawdzić jego zawartość, porównując z wykazem części. W razie potrzeby należy usunąć osłonę podwozia w okolicy punktów umocowania osłony bagażnika/podwozia.
2. Należy zdemontować 2 elementy mocujące ze wsporników podwozia. Nie będą one już potrzebne.
3. Należy usunąć 2 kapturki ochronne (2 śruby) z prawej i lewej strony spodu zderzaka. Należy usunąć 2 najniższe śruby z wkładki zderzaka. Nie będą one już potrzebne.
4. Należy zamontować wsporniki nr „1” do otworów „A” za pomocą podkładek płaskich, podkładek sprężystych i nakrętek. Nie dociągać!  
Należy zamontować blok haka holowniczego nr „2” do otworów „B” za pomocą śrub M12x40, podkładek stosowanych do drewna i podkładek sprężystych. Nie dociągać!
5. Należy zamontować wsporniki nr „3” do otworów „C” i „D” za pomocą śrub M10x30, podkładek płaskich, podkładek sprężystych i nakrętek.
6. Należy zamontować wspornik zaczepu kulistego „4” i płyty z gniazdem wtykowym do otworów „E” za pomocą 2 śrub M12x70(10.9), podkładek sprężystych i nakrętek.
7. Należy zamontować zaczep kulisty do otworów „F” za pomocą 2 śrub M16x50, podkładek sprężystych i nakrętek.
8. Należy umocować drążek holowniczy. Należy stosować momenty wyszczególnione na stronie 1.
9. Należy zamontować z powrotem wszystkie części usunięte w punkcie 3.

## **DK 044882 MONTAGEVEJLEDNING**

1. Fjern de dele og monteringsmaterialer, der sidder på trækrogeren. Eventuelt kit på fastgørelsespunkterne fjernes.
2. Fjern 2 clamps fra chassisvangerne. Der bliver ikke brug for disse clamps fremover.
3. Fjern 2 propper (2 bolte) fra kofangerens venstre og højre underside.  
Fjern de 2 underste bolte fra inderkofangeren. Disse bliver overflødige.
4. Monter beslagene "1" ved hullerne "A" vha. planskiver, fjederskiver og møtrikker. Lad være med at spænde dem helt.  
Monter tværvange "2" ved hullerne "B" vha. bolte M12x40 inkl. karosseriskiver og fjederskiver. Lad være med at spænde dem helt.
5. Monter beslagene "3" ved hullerne "C" og "D" vha. bolte M10x30 inkl. planskiver, fjederskiver og møtrikker.
6. Monter kuglebeslaget "4" og stikdåsepladen ved hullerne "E" vha. 2 stk. M12x70(10.9) bolte, inkl. fjederskiver og møtrikker.
7. Monter trækkuglen i hullerne "F" vha. 2 bolte M16x50, fjederskiver og møtrikker.
8. Fastgør tværvangen. Følg tilspændingsmomenterne på side 1.
9. Sæt alle dele på plads, som blev fjernet under punkt 3.

## **FIN 044882 ASENNUSOHJEET**

1. Pura vetokoukkupakkaus ja tarkista listasta, että kaikki asennuksessa tarvittavat osat löytyvät. Jos tarpeellista poista alustansuojauksen kiinnityskohdistista.
2. Irrota 2 kiinnikettä alustapidikkeistä. Kiinnikkeitä ei enää tarvita.
3. Irrota 2 suojaokkia vasemmalta ja oikealta puolelta puskurin alaosasta (2 ruuvia). Irrota 2 alimmaista ruuvia sisäpuskurista. Näitä ruuveja ei tästedes tarvita.
4. Asenna pidikkeet „1” reikiin „A” käyttäen litteitä aluslevyjä, jousialuslevyjä ja muttereita. Älä kiristä täysin!  
Asenna vetokoukku „2” reikiin „B” käyttäen M12x40 ruuveja, puualuslevyjä ja jousialuslevyjä. Älä kiristä täysin!!
5. Asenna pidikkeet „3” reikiin „C” ja „D” käyttäen M10x30 ruuveja, litteitä aluslevyjä, jousialuslevyjä ja muttereita.
6. Asenna päätylevy „4” ja pistokkeenpidinlevy reikiin „E” käyttämällä 2kpl M12x70 – ruuveja (10.9), jousialuslevyjä ja muttereita.
7. Asenna vetokuula reikiin „F” käyttämällä 2kpl M16x50 – ruuveja, jousialuslevyjä ja muttereita.
8. Kiinnitä vetokoukku. Käytä sivulla 1 ilmoitettua kiristysmomenttia.
9. Asenna kaikki kohdassa 3 poistetut osat paikalleen.

## **H 044882 SZERELÉSI ÚTMUTATÓ**

1. Csomagolja ki a vonóhorgot és ellenőrizze a tartalmát, összehetve az alkatrészelistával. Szükség esetén távolítsa el az alsó tömítést a vonóhorog rögzítési pontjairól.
2. Távolítsa el a 2 rögzítőelemet az alvázartókról. Ezekre a rögzítőelemekre már nem lesz szükség.
3. Távolítsa el a 2 védősapkát (2 csavar) bal- és jobboldalon a lökhárító alján (2 csavar). Távolítsa el a 2 legalsó csavart a lökhárítóbetétéről. Ezekre a csavarokra már nem lesz szükség.
4. Szerelje fel az „1”-es tartókat az „A” furatokhoz lapos alátéteket, rugós alátéteket és csavaranyákat használva. Ne húzza meg teljesen!  
Szerelje fel a „2”-es vonóhorogtestet a „B” furatokhoz M12x40-es csavarokat, fakötésű alátéteket és rugós alátéteket használva. Ne húzza meg teljesen!
5. Szerelje fel a „3”-as tartókat a „C” és „D” furatokhoz M10x30-as csavarokat, lapos alátéteket, rugós alátéteket és csavaranyákat használva.
6. Szerelje fel a véglemezt „4” és a dugaljtartó lemezt az „E” furatokhoz 2 db M12x70-es (10.9) csavart, rugós alátéteket és anyákat használva.
7. Szerelje fel a vonógömböt a „F” furatokhoz 2 db M16x50-es csavart, rugós alátéteket és csavaranyákat használva.
8. Húzza fixre a vonóhorog testet. Használja az 1. oldalon feltüntetett meghúzó nyomatékokat.
9. Szerelje vissza 3 pont szerint eltávolított összes alkatrészt.



Spare Parts			
	022844	022124	024184

**ORIS**  
ACPS

**HELPLINE**



[www.oris-automotive.com/en/acps-automotive-aftermarket-worldwide](http://www.oris-automotive.com/en/acps-automotive-aftermarket-worldwide)

**ORIS**  
ACPS