
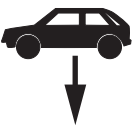
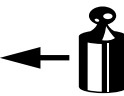

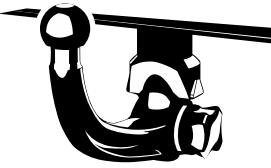


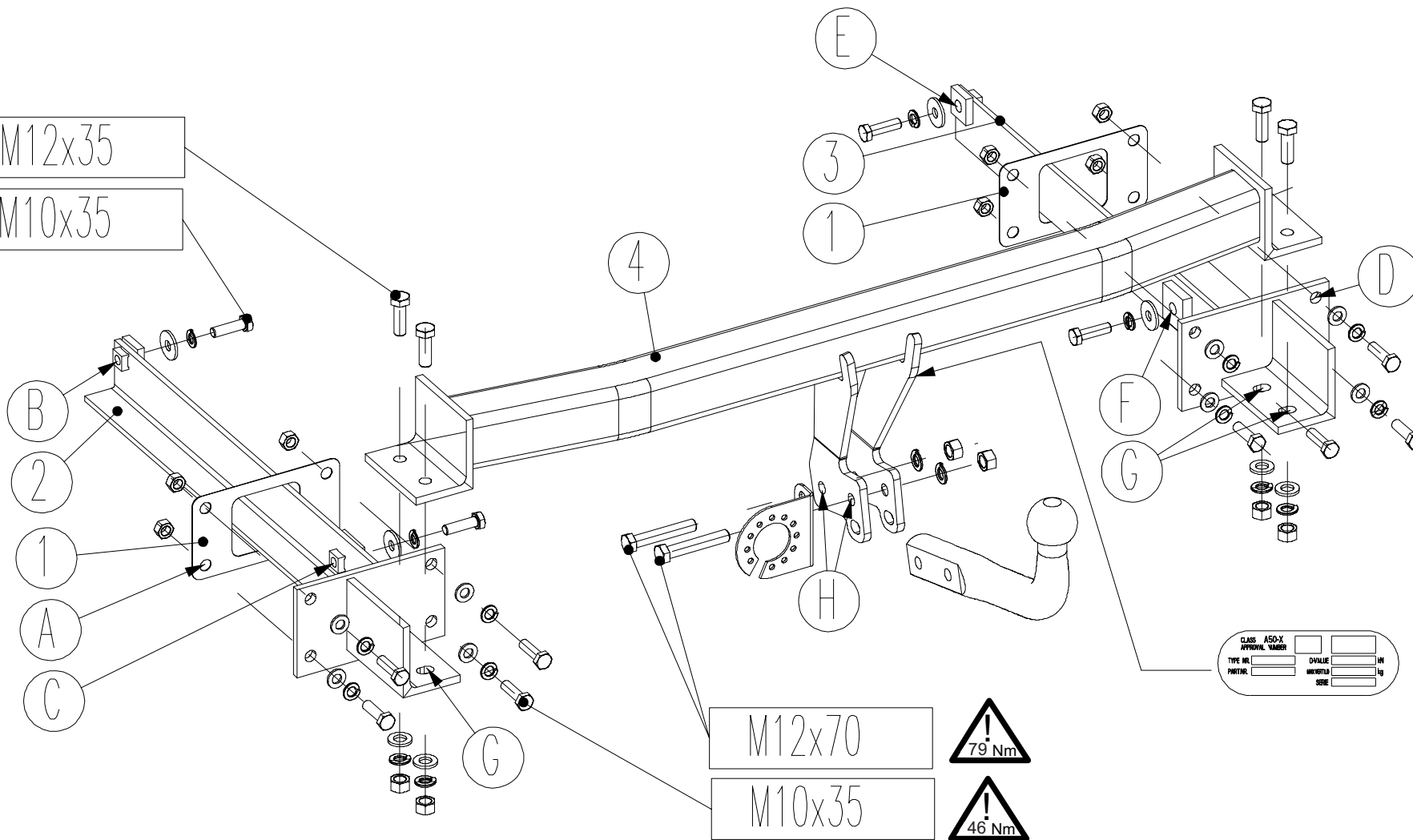
(NL) Montagehandleiding (D) Montageanleitung (GB) Fitting instruction (F) Instruction de montage (E) Instrucciones de montaje (DK) Montagevejledning (N) Monteringsveiledning (S) Monteringshandleiding (FIN) Asennusohje (I) Istruzioni di montaggio (CZ) Návod k montáži (PL) Instrukcja montażu (H) Szerelési utasítás	Partnr.: 044741 Mercedes C-Klasse W 204 / S204 -niet voor AMG bumperpakket -nicht für AMG-Stoßdämpfer-Set -not for AMG bumper set -cela n'est pas applicable au système de pare-chocs AMG 2007 →	 EC 94/20 e4 00-3488	 2460 kg	 1800 kg	 100 kg	D waarde value Wert valeur 10,20 kN	 (c) ACPS Automotive HUK Date: 01-02-2019 Rev. nr. 04
	MERCEDES E-Klasse Coupé C207 05/2009 → Ball code: 38.350-4433						



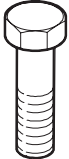
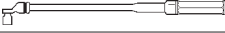
M12x35





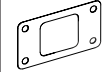


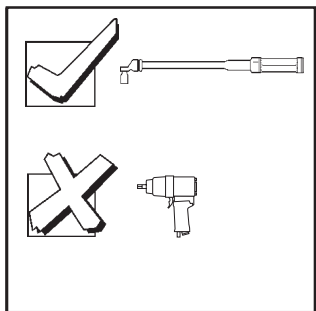
M10x35



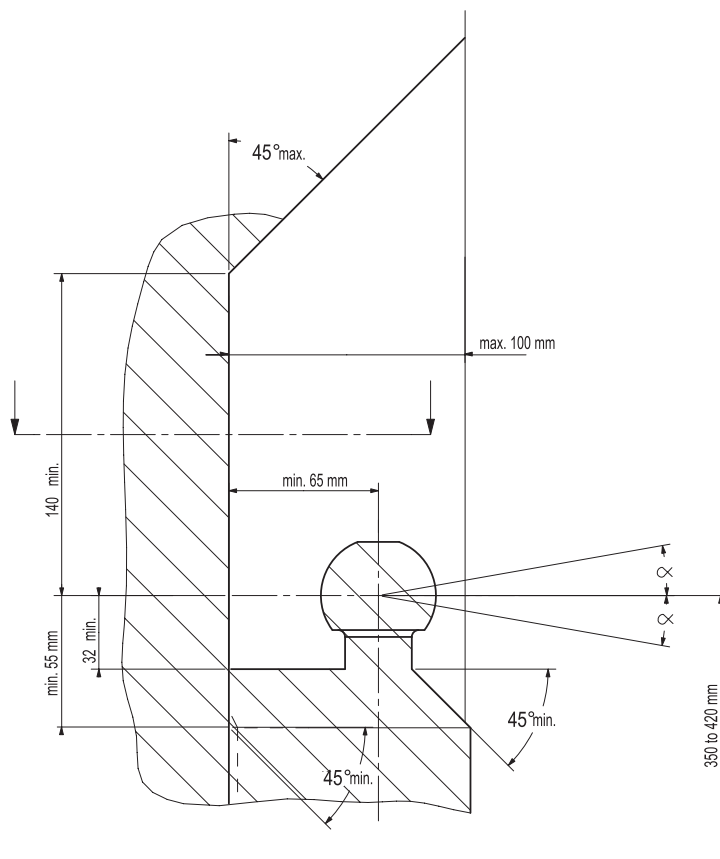
Meegeleverde onderdelen	Medfølgende komponenter	Componenti forniti a corredo
Mitgelieferte Befestigungsteile	Vedlagt festemateriell	Dodané upevňovací díly
Provided parts	Medföljande komponenter	Dostarczone części wymienn
Materiel de fixation joint	Mukana tulevat osat	Általunk biztosított alkatrészek
Piezas incluidas		

bolt	size	Quality	Quantity	Spanner	
	M10x35	8.8	12	 17	
	M12x35	8.8	4		19
	M12x70	8.8	2		19

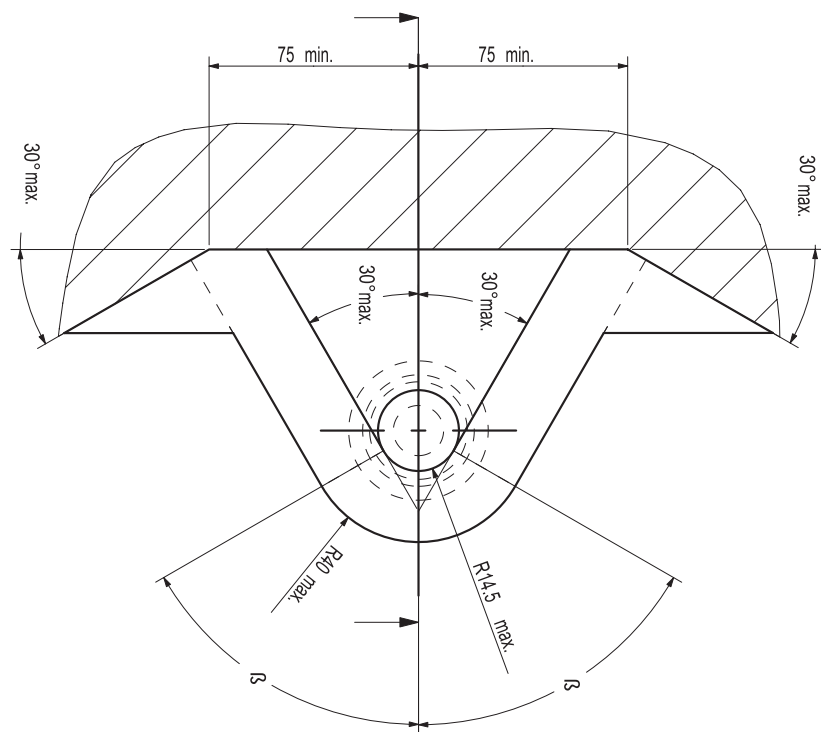
	8x M10 6x M12		12x A10 6x A12
	8x 10,5 4x 13		4x 10,5 (Ø30)
	2x 167x94x1		



- (NL) De tussenruimte conform supplement VII, afbeelding 30 van de richtlijn 94/20/EG moet in acht worden genomen.
- (D) Der Freiraum nach Anhang VII, Abbildung 30 der Richtlinie 94/20/EG ist zu gewährleisten.
- (GB) The clearance specified in appendix VII, diagram 30 of guideline 94/20/EC must be guaranteed.
- (F) La zone de dégagement doit être garantie conformément à l'annexe VII, illustration 30 de la directive 94/20/CE.
- (E) Debe garantizarse el espacio libre, conforme al anexo VII, figura 30 de la directiva comunitaria CE/94/20.
- (DK) Frirummet skal overholdes iht. bilag VII, fig. 30 i direktiv 94/20/EU.
- (N) Frirommet etter tillegg VII, figur 30 i direktiv 94/20/EEC skal overholdes.
- (S) Spelrummet enligt bilaga VII, figur 30 i riktlinje 94/20/EG skall garanteras.
- (FIN) Vapaa tila on taattava direktiivin 94/20/EY liitteen VII, kuvan 30 mukaisesti.
- (I) Deve essere garantito lo spazio libero secondo l'allegato VII, figura 30 della direttiva 94/20/CE.
- (CZ) Volný prostor ve smyslu Přílohy VII, obr. 30 Směrnice č. 94/20/ES musí být zaručen.
- (PL) Należy zagwarantować wolną wysokość określoną na rysunku nr 30 dyrektywy 94/20/WE zawartej w załączniku nr VII.
- (H) A 94/20/EK irányelv VII. mellékletében, a 30. ábrán a vonógömb elhelyezése számára előírt szabad tér-adatokat biztosítani kell.



- (NL) bij toelaatbaar totaal gewicht van het voertuig
- (D) bei zulässigem Gesamtgewicht des Fahrzeuges
- (GB) at laden weight of the vehicle
- (F) pour poids total en charge autorisé du véhicule
- (E) con peso total autorizado del vehículo
- (DK) ved tilladt samlet vægt for køretøjet
- (N) ved kjøretøyetts tillatte totalvekt
- (S) vid fordonets tillfina totalvikt
- (FIN) ajoneuvon suurimalla sallitulla kokonaispainolla
- (I) per un peso complessivo ammesso del veicolo
- (CZ) při celkové přípustné hmotnosti vozidla
- (PL) w przypadku największej dozwolonej masy całkowitej
- (H) rakománnyal terheit járműsúly esetén.



NL Bij gebruik van de trekhaak moeten de voorschriften van de van de voertuigfabrikant met betrekking tot het maximale trekgewicht en de maximale verticale kogeldruk in acht worden genomen, als gebruiksaanwijzing van het voertuig en de WVTA-documentatie. Raadpleeg uw dealer voor het maximale trekgewicht dat uw auto mag trekken. De voorschriften van deze trekhaak mogen niet overschreden worden.

Voorafgaand aan het trekken dient u in ieder geval de secundaire aansluiting, de veiligheidsketting, zeker te stellen, zodat de aanhanger automatisch tot stilstand komt als het trekoog losraakt. In het uiterste geval kan een dergelijke overbelasting leiden tot het losraken van de getrokken last, dat wil zeggen de aanhanger, caravan of fietsendrager. Dit kan vervolgens zwaar of dodelijk letsel toebrengen aan personen in het voertuig dat de last trekt en/of omstanders.

ACPS Automotive kan niet aansprakelijk worden gesteld voor enig gebrek aan het product, dat is veroorzaakt door onjuist of oneigenlijk gebruik (o.a. overbelasting) door de gebruiker of een persoon voor wie hij aansprakelijk is.

Er mag niet worden afgeweken van de als norm vastgestelde bevestigingspunten. Ook de nationale richtlijnen betreffende de goedkeuring van de toebehoren moeten in acht worden genomen. Al onze producten worden gecontroleerd op compleetheid middels een weegcontrolesysteem.

Reclamaties met betrekking tot ontbrekende onderdelen kunnen alleen geaccepteerd worden indien er een weegcontrolesticker kan worden getoond. De garantie geldt uitsluitend voor nieuwe trekhaken en toebehoren. Het gebruik van gebruikte, tweedehands producten is VERBODEN en levensgevaarlijk, waarvoor ACPS Automotive niet aansprakelijk kan worden gesteld.

GB Always refer to the instructions of the vehicle manufacturer, such as the vehicle manual and WVTA, relating to the maximum Permissible towing weight and the maximum vertical ball loading when using the towbar. Ask your vehicle manufacturer / local dealer about maximum towing weights that apply to your vehicle. You must not exceed the relevant specifications. Always secure the secondary coupling, the safety chain before towing, which enables the trailer to be stopped automatically in the event of separation of the towing ball.

In extreme cases overloading the towbar could result in the premature decoupling of the equipment being towed, that is a trailer, caravan or bicycle carrier. As a result this could also cause severe or fatal injuries to persons either within the towing vehicle and/or innocent bystanders in the area at that time.

ACPS Automotive may not be held responsible for any defect of the product caused by improper use or use other than the intended use (including overloading) by the user or any person for whom the user is responsible.

The fixing points specified as standard must be observed.
National guidelines concerning official approval of accessories must also be observed.

All our products are adjusted upon dispatch with a weight control system.
In the case of missing parts we can only accept a request of replacement with the weight control sticker.
Guarantee is valid only for new towbars and accessories. The use of second-hand towbars is prohibited and could be life-threatening, where ACPS Automotive cannot be held responsible.

D Bei der Nutzung einer Anhängervorrichtung sind die Vorschriften des Herstellers bezüglich der erlaubten maximalen Anhängelast und der maximal zulässigen Stützlast unbedingt einzuhalten. Erkundigen Sie sich bei Ihrem Fahrzeughersteller/lokalen Händler, über die maximale Anhängelast Ihres Fahrzeuges. Die angegebenen Werte dürfen nicht überschritten werden! Die maximale Anhängelast und Stützlast der Anhängervorrichtung (Daten sind auf der Montageanleitung und Typenschild vermerkt) dürfen nicht überschritten werden!

Sobald an einer beliebigen Stelle der Kupplungskugel-Durchmesser von 49,0 mm oder kleiner erreicht ist, darf die Kugel der Anhängervorrichtung aus Sicherheitsgründen nicht mehr benutzt werden!

Die Überbelastung der Anhängervorrichtung (bzw. das Missachten der Vorschriften) kann zu schweren Schäden am Fahrzeug und/oder der Anhängervorrichtung führen.

Es dürfen keine Änderungen oder Umbauten an der Anhängervorrichtung vorgenommen werden! Sie führen zum Erlöschen der Betriebserlaubnis.
Die Anhängervorrichtung dient zum Ziehen von Anhängern, welche mit Zugkugelpkupplungen ausgerüstet sind und zum Betrieb von Lastenträgern welche für die Montage auf der Kupplungskugel zugelassen sind, artfremde Benutzung ist verboten.

ACPS Automotive kann nicht für Fehler zur Verantwortung gezogen werden, die durch falschen oder nicht bestimmungsgemäßen Gebrauch (unter anderem Überlastung) verursacht wurden, entweder durch den Nutzer oder eine Person, für die der Nutzer verantwortlich ist.

Die vom Fahrzeughersteller serienmäßig genehmigten Befestigungspunkte sind eingehalten.

Nationale Richtlinien über die Anbauabnahmen sind zu beachten.
Diese Montage- und Betriebsanleitung ist den Kfz.-Papieren beizufügen.
Bei der Auslieferung wird jedes unserer Produkte mit einem Gewichtskontrollsystem überprüft. Im Falle fehlender Teile können wir der Bitte nach Nachlieferung nur entsprechen, wenn auch der Aufkleber, der die Gewichtskontrolle bestätigt, mit eingesandt wird.

FIN Vetokoukkua käyttäessä aina huomioi ajoneuvon valmistajan ohjeet koskien suurinta sallittua vetopainoa ja suurinta pystysuoraa kuularasitusta, ajoneuvon käyttöohjetta ja WVTA dokumentaatiota. Kysy jälleenmyyjältäsi paljonko autosi suurin sallittu vetopaino on. On kiellettyä ylittää vetokoukkua koskevat rajoitukset.
Ennen vetoa aina varmista toissijainen liitäntä, suojaketju, jotka mahdollistavat perävaunun automaattisen pysähtymisen vetokoukun irtautumisen tapauksessa.

Ääritapauksessa vetokoukun ylikuormitus johtaa vedetyn ajoneuvon, eli perävaunun, asuntovaunun tai polkupyörätelineen irtautumisen. Tämä saattaa aiheuttaa vetoajoneuvossa istuvien ja/tai kanssakulkijoiden vakavaa tai kuolemaan johtavaa loukkaantumista.

ACPS Automotive ei ota vastuuta tuotteen sellaisista vioista, jotka aiheutuvat väärästä tai epäasianmukaisesta käytöstä (muun muassa ylikuormitus) jotka johtuvat käyttäjän tai käyttäjän vastuulla olevan henkilön toimesta.

Määrätyistä standardikiinnityspisteistä ei saa erota.
Myös osien myöntämisen kansalliset direktiivit täytyy noudattaa.

Ennen toimitusta jokainen tuotteemme säädetään painotarkastussysteemin avulla. Puuttuvan osan voimme korvata vain ja ainoastaan tarkastusta todistavaa tarraa vastaan. Takuu kattaa vain uudet vetokoukut ja osat. Käytettyjen, jälleenmyytyjen tuotteiden käyttäminen on KIELLETTY ja hengenvaarallista, josta ACPS Automotive ei ole vastuussa.

F En cas de l'utilisation de la barre à remorquer les instructions du producteur du véhicule concernant le poids maximal remorqué permis et la charge maximale verticale de la boule doivent être suivies. De telles instructions peuvent être l'instruction d'utilisation du producteur du véhicule et la documentation WVTA. Prière de vous renseigner chez le vendeur /distributeur local du véhicule concernant le poids maximal permis que votre voiture peut remorquer. Il est interdit d'excéder les charges données dans les instructions relatives à la barre à remorquer. Avant de remorquer, connecter la connexion auxiliaire, la chaîne de sécurité avec ses points de fixation d'usine en tous cas. La chaîne de sécurité permet l'arrêt automatique de la remorque si la connexion principale se détachait.

Dans un cas extrême, la surcharge de la barre à remorquer peut causer le détachement de l'équipement remorqué c'est-à-dire de la remorque, de la caravane ou du support de bicyclette. La conséquence peut être une blessure grave ou mortelle pour les personnes se trouvant dans le véhicule remorquant et/ou pour les piétons innocents se trouvant auprès du véhicule.

ACPS Automotive ne s'engage à aucune responsabilité pour les défauts éventuels du produit qui sont causés par une utilisation incorrecte ou qui n'est pas conforme à la destination prévue du produit (y compris la surcharge) de la part de soit de l'utilisateur soit d'une personne de laquelle l'utilisateur est responsable.

Il est interdit d'utiliser de points de fixation qui ne sont pas selon les normes.

Il faut suivre les lignes guides nationales relatives à l'approbation des pièces accessoires par des autorités.

Avant leur livraison, tous nos produits sont mis au point à l'aide d'un système contrôlant le poids.

S'il y a des pièces manquantes, nous ne pouvons satisfaire les demandes de livraison ultérieure que si l'étiquette confirmant le contrôle du poids est présentée. La garantie ne s'applique qu'aux nouveaux barres à remorquer et qu'aux nouveaux accessoires. Il est INTERDIT d'utiliser des produits usés, venant de deuxième main qui menacent aussi de mort et pour lesquels ACPS Automotive ne s'engage à aucune responsabilité.

DK Altid henvis Dem til producentens forskrifter om maksimal tilladte koblingsvægt og maksimal vertikale kuglevægt, samt køretøjets brugsanvisning og WVTA dokumentation, når De bruger trækkrogen. Spørg Deres bilforhandler/lokale forhandler om maksimal koblingsvægt, der gælder for Deres køretøj. Værdier tilladt for trækkrog må ikke overstiges. Altid tilslut den sekundære kobling, sikkerhedskæde til dens originale befastelsespunkt(er) før bugsering, sådan at traileren kunne stoppe automatisk i tilfælde af, at trækkuglen kobles af.

I ekstreme tilfælde kan overbelastning af trækkrogen medføre for tidlig afkobling af det bugserede udstyr, f.eks. trailer, kasse, campingvogn eller cykelholder. Som følge kan det også forårsage alvorlige eller dødelige kvæstelser for personer, der opholder sig enten i det bugserende køretøj og/eller uskyldige tilskuere i området på det pågældende tidspunkt.

ACPS Automotive kan ikke holdes ansvarlig for eventuelle fejl i produktet, som opstår som følge af forkert eller anden uhensigtsmæssig brug (inkl. overbelastning) af brugeren eller enhver person, som brugeren er ansvarlig for.

Befæstelsespunkterne, som er angivet som standard, skal overholdes.

Nationale retningslinjer for officiel godkendelse af tilbehør skal også overholdes.

Alle vores produkter er kontrolleret før afsendelse vha. et vægtstyresystem.

I tilfælde af manglende dele kan vi kun acceptere en anmodning om erstatning hvis en sticker foreligger, der attesterer, at vægtkontrol er blevet udført. Garantien gælder kun for nye trækkroge og tilbehør. Brug af brugte trækkroge er forbudt og kan medføre livsfare, som ACPS Automotive ikke kan holdes ansvarlig for.

I Fare sempre riferimento alle istruzioni del costruttore del veicolo, al manuale del veicolo e alla documentazione WVTA, relative al peso rimorchiabile massimo ammissibile e al carico massimo della sfera verticale quando si usa il gancio di traino. Chiedere al produttore del veicolo o al rivenditore locale quant'è il peso massimo trainabile ammesso per il veicolo. Non superare i valori consentiti per il gancio di traino.

Prima di trainare collegare sempre l'attacco secondario, la catena di sicurezza, ai punti d'attacco prefabbricati per rendere possibile l'arresto automatico del rimorchio in caso di sganciamento della sfera di traino.

In casi estremi il sovraccarico del gancio di traino potrebbe comportare il precoce sganciamento del dispositivo trainato, sia che si tratti d'un rimorchio, d'una roulotte o d'un portabiciclette. Di conseguenza ciò potrebbe causare lesioni gravi o mortali alle persone all'interno del veicolo trainante e/o a persone innocenti in transito nella zona in quel momento.

ACPS Automotive non può essere ritenuta responsabile per eventuali difetti del prodotto causati da un uso improprio o diverso da quello della destinazione d'uso (compreso il sovraccarico) da parte dell'utilizzatore o di qualsiasi persona per la quale l'utilizzatore è responsabile.

I punti di fissaggio definiti di serie devono essere rispettati.

Devono essere osservate le normative nazionali sui collaudi degli accessori.

Tutti i nostri prodotti sono controllati al momento della spedizione con un sistema di controllo del peso.

Nel caso di parti mancanti possiamo accettare una richiesta di sostituzione solamente insieme all'etichetta certificante l'avvenuto controllo del peso. La garanzia è valida soltanto per ganci di traino ed accessori nuovi. Il montaggio di ganci usati e di seconda mano è VIETATO e può causare lesioni mortali alle persone, cosa per cui ACPS Automotive non può essere ritenuta responsabile.

N Ved anvendelse av tilhengerfestet skal det tas hensyn til kjøretøyfabrikantens forskrifter og anvisninger nedsatt i kjøretøyets bruksanvisning og WVTA dokumentasjon vedrørende maksimal tauvekt og maksimalt vertikalt kulevekt. Spør fabrikanten / merkeforhandleren om den maksimale tauvekten. Det er forbudt å overskride forskriftene vedrørende tilhengerfestet. Den sekundære tilkoblingen, sikkerhetskjeden, skal alltid tilkobles til de(n) angitte fabrikkpunkt(en)e før anvendelsen av tilhengeren for at traileren kan stoppes i tilfelle hovedkoblingens eventuell løsrivelse.

I ekstreme tilfeller kan overbelastning resultere i at det tauete annlegget, altså trailer, campinvgogn eller sykkeltrailer løsrives fra kjøretøyet. Og dette kan føre til alvorlige eller dødlige skader til personer sittende i den tauende bilen og/eller andre uskyldige personer som oppholder seg i nærheten.

ACPS Automotive kan ikke holdes ansvarlig for eventuelle produkfeil som framstår ifølge skjodesløs eller ukyndig bruk (blant annet overbelastning) av brukeren eller an annen person som brukeren er ansvarlig for.

Det skal tas hensyn til festepunktene angitt som standard.

Det skal tas hensyn til nasjonale retningslinjer som gjelder offisiell godkjenning av tilbehør.

Ved transporten er alle våre produkter kontrollert ved hjelp av vektkontroll-systemet.

I tilfelle manglende bestanddeler er erstatningen bare mulig ved framvisning av etiketten som attesterer vektkontrollen. Garantien gjelder bare for nye tilhengerfester og bestanddeler. Anvendelse av annenhåndsprodukter er FORBUDT og kan føre til dødlige personsskader, som ACPS Automotive kan ikke stilles ansvarlig for.

E En caso de utilizar gancho de remolque, hay que observar obligatoriamente las prescripciones del fabricante del vehículo referentes al peso máximo permitido de remolque y a la carga máxima vertical de la bola, tanto como al manual de uso como a la documentación WVT. Pregunte al comerciante de la marca/comerciante local, de que cuánto es el peso remolcable máximo de su auto. Está prohibido traspasar los valores de las prescripciones referentes al gancho de remolque.

Antes de remolcar siempre asegure la conexión secundaria, cadena de seguridad, los cuales hacen posible el paro automático del remolque, en el caso del desprendimiento de la bola de remolque.

Este tipo de sobrecarga en casos extremos puede traer como resultado el desprendimiento del dispositivo remolcado, o sea del carro de remolque, de la caravana, o del portabicicletas. Y esto puede ocasionar lesiones graves o mortales a las personas que están en el vehículo remolcador y/o a las personas inocentes que están en el área.

ACPS Automotiveno asume responsabilidad de ningún tipo por error eventual del producto causado por uso incorrecto o por no usarlo a lo que fue destinado (incluido la sobrecarga), tanto por parte del usuario como de cualquiera persona bajo su responsabilidad.

Hay que tener en cuenta las prescripciones de los puntos de fijación estandarizado determinado. Hay que tener en cuenta las directivas nacionales referentes a la autorización oficial de los accesorios

Antes del transporte, controlamos todos nuestros productos en un sistema de control de peso. En el caso de accesorios faltantes, el pedido referente a su reemplazo sólo lo podemos aceptar conjunto con la presentación de la etiqueta adhesiva que certifica el control de peso. La garantía sólo es válida para ganchos de remolque y accesorios nuevos. Está PROHIBIDO y es mortalmente peligroso usar productos usados o de segunda mano, por lo que ACPS Automotive no asume la responsabilidad.

CZ Při použití tažného zařízení se vždy řiďte pokyny výrobce vozidla, návodu k obsluze vozidla a WVTA, týkajících se maximální přípustné hmotnosti taženého nákladu, a maximálního svislého zatížení koule. Informujte se u místního prodejce/výrobce vozidla o maximálních hmotnostech taženého nákladu, které se vztahují k vašemu vozidlu. Nepřekračujte hodnoty povolené pro tažné zařízení. Před tažením přívěsu v každém případě zabezpečte sekundární spojení, bezpečnostní řetěz, které umožní automatické zastavení přívěsu v případě oddělení hlavního spojovacího zařízení.

V extrémních případech přetížení tažného zařízení může vést k oddělení zařízení a uvolnění přívěsu, ať už je to trailer, přívěs, karavan nebo nosič jízdních kol. V důsledku to může také způsobit vážné nebo smrtelné zranění osob ve vozidle a/nebo nevinných kolemjdoucích v této oblasti v té době.

Firma ACPS Automotive nenese odpovědnost za žádnou vadu výrobku, způsobenou nesprávným použitím nebo použitím jiným než je zamýšlené použití (včetně přetížení) ze strany uživatele nebo osoby, za kterou je zodpovědný uživatel.

Upevňovací body uvedené ve standardu musí být dodrženy. Také musí být dodrženy národní předpisy týkající se oficiálního schválení příslušenství.

Všechny naše výrobky jsou před expedicí kontrolovány systémem pro kontrolu hmotnosti. V případě chybějících dílů můžeme přijímat žádosti o náhradu pouze po předložení štítku o kontrole hmotnosti. Záruka je platná pouze pro nové tažné zařízení a příslušenství. Používání tažných zařízení z druhé ruky je ZAKÁZÁNO a může způsobit smrtelné zranění, za které ACPS Automotive nelze činit odpovědným.

S Läs alltid instruktionerna från tillverkaren av fordonet, bruksanvisningen av fordonet och WVTA, avseende den maximala tillåtna vikten av släpvagnen och den maximala vertikala belastningen av dragkulan vid användningen av dragkroken. Fråga tillverkaren av fordonet / lokala återförsäljaren om de maximala dragvikterna som gäller för ditt fordon, och som inte överstiger mer värdena, som är tillåtna för dragkroken. Anslut alltid den sekundära kopplingen, säkerhetskedjan, till sin fabrikstillverkade fästpunkt(er) innan bogsering, för att släpvagnen ska stoppas automatiskt i händelse av separationen av huvudkopplingen.

I extrema fall, överbelastningen av dragkroken kan leda till en förtidig frikoppling av den utrustning som bogseras, oavsett om det är en släpvagn, låda, husvagn eller cykelhållare. Som ett resultat av detta, den kan också leda till allvarliga eller livshotande skador till person, antingen inom dragfordonet och / eller oskyldiga åskådare, som finns i området vid den tiden.

ACPS Automotive kan inte hållas ansvarig för någon skada på produkten som orsakas av en felaktig användning, eller användningen som är andra än den avsedda användningen (inklusive överbelastning) av användaren eller personen, för vilken användaren är ansvarig.

Fästpunkterna, som anges som standard, måste följas. De nationella riktlinjer för det officiellt godkännandet av tillbehör måste också beaktas.

Alla våra produkter är kontrollerade vid leverans med en viktkontroll-system. I fall av saknade beståndsdelar kan vi endast acceptera en begäran om ersättning med viktkontroll-klistermärke. Garanti gäller endast för nya dragkrokar och tillbehör. Montering av begagnade dragkrokar är förbjudet, och kan leda till livshotande skador till person, där ACPS Automotive inte kan hållas ansvarig.

PL W przypadku korzystania z zaczepu kulistego należy obowiązkowo przestrzegać przepisów producenta dotyczących maksymalnej masy przyczepy oraz maksymalnego pionowego obciążenia zaczepu, jak instrukcja użycia i dokumentacja WVTA. Proszę zapytać dystrybutora/miejscowego sprzedawcy, jaka jest maksymalna masa ciągniona Waszego samochodu. Specyfikacje dla zaczepu kulowego nie mogą być przekroczone.

Przed holowaniem w każdym przypadku należy zapewnić dodatkowe połączenie, łańcuch bezpieczeństwa, który umożliwiają automatyczne zatrzymanie się przyczepy w przypadku oderwania się haka.

W skrajnych przypadkach, przeciążenie zaczepu kulistego może spowodować uwolnienie się sprzętu ciągnionego, a więc przyczepy, przyczepy kempingowej lub uchwytu na rower. Może to spowodować poważne lub śmiertelne obrażenia ciała osób znajdujących się w pojeździe ciągnącym i/lub przebywających w pobliżu przypadkowych przechodniów.

ACPS Automotive nie ponosi odpowiedzialności za ewentualne uszkodzenia produktu, które powstały w wyniku błędnego lub niewłaściwego użytkowania (w tym przeciążenia), spowodowanego przez użytkownika, lub inne osoby, za które użytkownik jest odpowiedzialny.

Od określonych, jako standard punktów mocowania nie należy odbiegać. Należy również przestrzegać krajowych wytycznych oficjalnego zatwierdzenia akcesoriów.

Przed transportem wszystkie nasze produkty regulowane są systemem kontroli wagi. W przypadku braku jakiejś części proszę o uzupełnienie jesteśmy w stanie spełnić wyłącznie po przedstawieniu naklejki zaświadczającej kontrolę wagi. Gwarancja dotyczy jedynie nowego haka i akcesoriów. Zastosowanie używanych, odkupionych akcesoriów jest WZBRONIONA i zagraża życiu, ACPS Automotive nie ponosi za to odpowiedzialności.

H A vonóhorog használata esetén a jármű gyártójának a megengedett maximális vontatott súlyra és a maximális függőleges gömbterhelésre vonatkozó előírásait, mint a jármű használati utsítása és WVTA dokumentációja, kötelezően be kell tartani. Kérdezze meg gépjármű-kereskedőjét/helyi forgalmazóját, mennyi az Ön autója által maximálisan vontatható súly. A vonóhorogra vonatkozó előírásokat tilos túllépní.
Vontatás előtt minden esetben biztosítsa a másodlagos kapcsolódást, biztonsági lánc, amik lehetővé teszik a pótkocsi automatikus megállását a vonógömb leválása esetén.

Szélsőséges esetben a vonóhorog túlterhelése a vontatott berendezés, tehát az utánfutó, lakókocsi vagy kerékpártartó elszabadulását eredményezheti. Ez pedig súlyos vagy halálos kimenetelű sérülést okozhat a vontató járműben tartózkodó személyeknek és/vagy a területen tartózkodó vétlen nézelődőknek.

Az ACPS Automotive nem vonható felelősségre a termék olyan esetleges hibáiért, amelyeket helytelen vagy nem rendeltetésszerű használat okozott (többek között túlterhelés), akár a felhasználó, akár olyan személy részéről, akiért a felhasználó felelősséggel tartozik.

A szabványosként meghatározott rögzítési pontoktól eltérni nem lehet.
A tartozékok hatósági jóváhagyására vonatkozó nemzeti irányelveket is be kell tartani.

Kiszállítás előtt valamennyi termékünket súlyellenőrző rendszerrel állítjuk be.
Hiányzó alkatrész esetén, csak a súlyellenőrzés megtörténtét igazoló matrica ellenében áll módunkban eleget tenni a pótlásra vonatkozó kérésnek. A garancia csak új vonóhorgokra és tartozékokra érvényes. Használt, másodkézből származó termék használata TILOS és életveszélyes, amiért az ACPS Automotive nem vonható felelősségre.

RU В случае пользования фаркопом Вы должны соблюдать инструкции производителя автомобиля в связи с допускаемым максимальным буксируемым грузом и максимальной вертикальной нагрузкой автомобиля, инструкции по эксплуатации а также документацию WVTA. Спросите у местного дилера/распределителя какой максимальный груз можно буксировать Вашим автомобилем. Вы не должны превышать технические характеристики фаркопа.

Перед буксировкой, обязательно присоедините вторичное сцепление, страховочную цепь к заводским точкам, что обеспечит автоматическую остановку прицепа в случае рассоединения главной муфты сцепления.

Крайняя перегрузка прицепа может вызвать его отключение, независимо от того, будет ли это прицеп, коробка, караван или держатель велосипеда. Кроме того, в таких случаях люди, сидящие в автомобиле и/или невинные прохожие, находящиеся в то время вблизи автомобиля могут получить смертельные или серьезные травмы.

ACPS Automotive не несет ответственности за любые дефекты продукта, которые возникли вследствие несоответственного пользования или пользования не по назначению (включая перегрузку) пользователем или любым лицом, за которым пользователь несет ответственность.

Определенные в качестве стандарта точки крепления должны соблюдаться. Государственные руководящие принципы, касающиеся официального утверждения аксессуаров также должны соблюдаться.

После отправки все наши продукты контролируются системой управления веса.
В случае недостающих частей мы принимаем запрос о замене только с наклейкой контроля веса.

Гарантия действительна только для новых фаркопов и аксессуаров. Монтаж старых фаркопов запрещен, ибо это может вызвать смертельные травмы, поэтому за это ACPS Automotive не несет ответственности.

D 044741 MONTAGEANLEITUNG

1. Die Anhängervorrichtung auspacken und die Befestigungsteile auf Vollständigkeit überprüfen. Im Bereich der Befestigungspunkte den Unterbodenschutz entfernen.
2. Die Kofferraummatte entfernen.
3. Nur für Diesel Ausführung : Den Akku aus dem Kofferraum entfernen.
4. Im Kofferraum die Kunststoffverkleidung von dem Abschlußblech entfernen (zwei Muttern).
5. Den Stoßfänger demontieren:
Im Kofferraum zwei Muttern von dem Abschlußblech entfernen. An der linken und rechten Seite die Radschutzverkleidung lösen (eine Mutter und zwei Druckknöpfe) und die darunter befindliche Schraube entfernen. An der Unterseite zwei Muttern und zwei Schrauben (für Fahrzeuge mit 1 Auspuff) und zwei Muttern und vier Schrauben (für Fahrzeuge mit 2 Auspuffe) entfernen. Den Stoßfänger entfernen. Falls nötig, die Parksensoren lösen.
6. Das Hitzeschild lösen (drei Muttern).
7. Den Innenstoßfänger demontieren (acht Muttern). Der Innenstoßfänger wird nicht mehr benötigt.
8. Im Kofferraum die vier Kunststoffabdichtungen der Befestigungspunkte "B", "C", "E" und "F" entfernen.
9. Den Teil "2" mit Teil "1" in den linken Chassisrahmen legen und mit vier Schrauben M10x35, Unterlegscheiben, Federringen und Muttern an den Löchern "A" und mit zwei Schrauben M10x35, Karosseriescheiben und Federringen an den Löchern "B" und "C" legen.
10. Den Teil "3" mit Teil "1" in den rechten Chassisrahmen legen und mit vier Schrauben M10x35, Unterlegscheiben, Federringen und Muttern an den Löchern "D" und mit zwei Schrauben M10x35, Karosseriescheiben und Federringen an den Löchern "E" und "F" legen.
11. Den Teil "4" mit vier Schrauben M12x35, Unterlegscheiben, Federringen und Muttern an den Löchern "G" montieren.
12. Die Anhängervorrichtung festziehen. Handhaben Sie hierbei die Anzugsmomente gemäß Seite 1.
13. Alle in Punkt 2,3,4,5 und 6 entfernten Teile wieder montieren.
14. Die Kugel und Steckdosenhalteplatte mit zwei Schrauben M12x70 , Federringen und Muttern an den Löchern "H" montieren.
15. Die Kugel festziehen. Handhaben Sie hierbei die Anzugsmomente gemäß Seite 1.

NL 044741 MONTAGEHANDLEIDING

1. Meegeleverde onderdelen en bevestigingsmaterialen van de trekhaak verwijderen. Eventueel aanwezige kit ter plaatse van de bevestigingspunten verwijderen.
2. Verwijder in de kofferruimte de vloermat.
3. Alleen bij diesel uitvoering . Verwijder de accu uit de kofferruimte.
4. Demonteer in de kofferruimte het kunststof paneel van het achterbord (2 moeren)
5. Demonteer bumper:
Verwijder in de kofferruimte 2 moeren van het achterbord. Maak links en rechts de wielkastbekleding los (1 moer en 2 drukkers) en verwijder de daaronder gelegen bout. Verwijder aan de onderzijde 2 moeren en 2 schroeven (voor voertuig met 1 uitlaat) en 2 moeren en 4 schroeven (voor voertuig met 2 uitlaten). Verwijder nu de bumper. Maak de parkeersensoren los, indien nodig.
6. Maak hitteschild los. (3 moeren).
7. Demonteer binnenbumper (8 moeren). Binnenbumper komt te vervallen.
8. Verwijder de 4 kunststof dopjes in de kofferruimte t.p.v de bevestigingspunten "B", "C", "E" en "F".
9. Plaats onderdeel "2" incl. onderdeel "1" in de linker chassisbalk en monteer deze t.p.v. de gaten "A" met 4 bouten M10x35 incl. sluit-, veerringen en moeren. En bij de gaten "B" en "C" met 2 bouten M10x35 incl. carrosserieringen en veerringen.
10. Plaats onderdeel "3" incl. onderdeel "1" in de rechter chassisbalk en monteer deze t.p.v. de gaten "D" met 4 bouten M10x35 incl. sluit-, veerringen en moeren. En bij de gaten "E" en "F" met 2 bouten M10x35 incl. carrosserieringen en veerringen.
11. Monteer onderdeel "4" bij de gaten "G" met 4 bouten M12x35 incl. sluitringen, veerringen en moeren.
12. Zet de trekhaak vast. Hanteer hierbij de aanhaalmomenten zoals aangegeven op pagina 1.
13. Herplaats de onder punten 2, 3, 4, 5 en 6 verwijderde onderdelen.
14. Monteer de kogel en stekkerdoosplaat m.b.v. 2 bouten M12x70, incl. veerringen en moeren t.p.v. de gaten "H".
15. Zet de kogel vast. Hanteer hierbij de aanhaalmomenten zoals aangegeven op pagina 1.

(GB) 044741 FITTING INSTRUCTIONS

1. Unpack the towing bracket and check its contents against the parts list. If necessary, remove the underseal from around the fitting points of the luggage compartment/frame members.
2. Remove the boot mat.
3. Only for diesel model: Remove the battery from the boot.
4. Dismount in the boot the synthetic panel from the rear panel (2 nuts).
5. Dismount the bumper:
Remove in the boot 2 nuts from the rear panel. Loosen LH and RH side the wheel arch lining (1 nut and 2 push buttons) and remove the bolt underneath.
Remove on the lower side 2 nuts and 2 screws (for cars with 1 exhaust) and 2 nuts and 4 screws (for cars with 2 exhaust). Remove the bumper.
If necessary, loosen the parking sensors.
6. Remove the heatshield (3 nuts).
7. Dismount the inside bumper (8 nuts). The inside bumper will no longer be used.
8. Remove in the boot the synthetic caps at fitting points "B", "C", "E" and "F".
9. Place part "2" with part "1" in the LH frame member and mount at the holes "A" using 4 bolts M10x35, plain washers, spring washers and nuts and at the holes "B" and "C" using 2 bolts M10x35, large washers and spring washers.
10. Place part "3" with part "1" in the RH frame member and mount at the holes "D" using 4 bolts M10x35, plain washers, spring washers and nuts and at the holes "E" and "F" using 2 bolts M10x35, large washers and spring washers.
11. Mount part "4" at the holes "G" using 4 bolts M12x35, plain washers, spring washers and nuts.
12. Attach the towbar. Use the tightening tolerances as shown on page 1.
13. Replace all removed parts mentioned in point 2,3,4,5 and 6.
14. Mount the ball and socket plate at the holes "H" using 2 M12x70 bolts, spring washers and nuts.
15. Attach the ball. Use the tightening tolerances as shown on page 1.

(F) 044741 DESCRIPTION DU MONTAGE

1. Séparer les différents éléments d'attelage et vérifier le contenu par rapport à la liste de pièces. Si nécessaire, enlever le mastic de protection autour des points de fixation du coffre et des longerons du châssis.
2. Enlever le tapis de coffre.
3. **Seulement pour les modèles gazole.** Enlever la batterie du coffre.
4. Démonter dans le coffre le panneau synthétique du panneau arrière (2 écrous).
5. Démonter le pare-chocs:
Enlever dans le coffre 2 écrous du panneau arrière. Défaire, à gauche et à droite, le revêtement du logement de roue (1 écrou et 2 boutons-pression) et enlever le boulon au-dessous.
Enlever au dessous 2 écrous et 2 vis (pour véhicule avec 1 échappement) et 2 écrous et 4 vis (pour véhicule avec 2 échappements). Enlever le pare-chocs. Si nécessaire, défaire les détecteurs de stationnement.
6. Défaire l'écran thermique (3 écrous).
7. Démonter le pare-chocs intérieur (8 écrous). Le pare-chocs intérieur ne sera pas remonté.
8. Enlever les 4 bouchons synthétiques au niveau des points de fixation "B", "C", "E" et "F" dans le coffre.
9. Placer la partie "2" avec la partie "1" dans le longeron gauche du châssis et monter au niveau des trous "A" à l'aide des 4 boulons M10x35, des rondelles plates, des rondelles grower et des écrous et au niveau des trous "B" et "C" à l'aide des 2 boulons M10x35, des rondelles de carrosserie et des rondelles grower.
10. Placer la partie "3" avec la partie "1" dans le longeron droit du châssis et monter au niveau des trous "D" à l'aide des 4 boulons M10x35, des rondelles plates, des rondelles grower et des écrous et au niveau des trous "E" et "F" à l'aide des 2 boulons M10x35, des rondelles de carrosserie et des rondelles grower.
11. Monter la partie "4" au niveau des trous "G" à l'aide 4 boulons M12x35, des rondelles plates, des rondelles grower et des écrous.
12. Fixer l'attelage. Utiliser les couples de serrage conformément à la page 1.
13. Remonter toutes les parties enlevées aux points 2, 3, 4, 5 et 6.
14. Monter la boule et le support de prise au niveau des trous "H" à l'aide des 2 boulons M12x70, des rondelles grower et des écrous.
15. Fixer la boule. Utiliser les couples de serrage conformément à la page 1.

(E) 044741 INSTRUCCIONES DE MONTAJE

1. Sacar las piezas y el material de sujeción incluidos en el gancho de remolque. Si procede, retirar el pegamento existente en los puntos de sujeción.
2. Quite la alfombra del portaequipaje.
3. Sólo para modelos diesel: Quite el acumulador del portaequipaje.
4. Desmonte el panel sintético de la pared posterior del portaequipaje (2 contratueras).
5. Desmante el parachoques:
Quite las 2 contratueras de la pared posterior del portaequipaje. Afloje el revestimiento de los pasos de las ruedas de la parte izquierda y el de la derecha (1 contratuerca y 2 botones de presión) y quite el tornillo que se encuentra debajo de los mismos.
Quite de la parte inferior las 2 contratueras y los 2 tornillos (en los autos con 1 tubo de escape), además las 2 contratueras y los 4 tornillos (en los autos con 2 tubos de escape). Quite el parachoques. En caso de ser necesario afloje los sensores de aparcamiento.
6. Quite la pantalla térmica (3 contratueras).
7. Desmonte el parachoques interior (8 contratueras). Al parachoques interior ya no lo vamos a necesitar más.
8. Quite los tapones protectores sintéticos en los puntos de fijación "B", "C", "E" y "F" en el portaequipaje.
9. Ponga el accesorio "2" con el accesorio "1" en el soporte del chasis del lado izquierdo y móntelos a los huecos "A" utilizando 4 tornillos M10x35, arandelas planas, arandelas de fijación y contratueras, además a los huecos "B" y "C" utilizando 2 tornillos M10x35, arandelas grandes y arandelas de fijación.
10. Ponga el accesorio "3" con el accesorio "1" en el soporte del chasis del lado derecho y móntelos a los huecos "D" utilizando 4 tornillos M10x35, arandelas planas, arandelas de fijación y contratueras, además a los huecos "E" y "F" utilizando 2 tornillos M10x35, arandelas grandes y arandelas de fijación.
11. Monte el accesorio "4" a los huecos "G" utilizando 4 tornillos M12x35, arandelas planas, arandelas de fijación y contratueras.
12. Fijar el gancho de remolque. Aplicar para eso los pares de apriete según la página 1.
13. Restituya todos los accesorios que quitó en los puntos 2, 3, 4, 5 y 6.
14. Monte la bola de remolque y el soporte para el Kit Eléctrico a los agujeros "H" utilizando 2 tornillos M12x70, arandelas de fijación y tuercas. Aplicar para eso los pares de apriete según la página 1.
15. Fijar la bola. Aplicar para eso los pares de apriete según la página 1.

(DK) 044741 MONTAGEVEJLEDNING

1. Fjern de dele og monteringsmaterialer, der sidder på trækroge. Eventuel kit på fastgørelsespunkterne fjernes.
2. Fjern beklædningen i bagagerummet.
3. **Kun for dieselmodeller:** Fjern batteriet i bagagerummet.
4. Afmonter plasticpanelet fra bagpladen i bagagerummet (2 møtrikker).
5. Afmonter kofangeren:
Fjern 2 møtrikker fra bagpladen i bagagerummet. Løsn hjulkassebeklædningen i både venstre og højre side (1 møtrik og 2 trykknapper) og fjern bolten nedenfor.
Fjern 2 møtrikker og 2 skruer på undersiden (for biler med 1 udstødningsrør) eller 2 møtrikker og 4 skruer (for biler med 2 udstødningsrør). Fjern kofangeren. Løsn eventuelt parkeringssensorer.
6. Fjern varmeskjoldet (3 møtrikker).
7. Afmonter inderkofangeren (8 møtrikker). Denne bliver overflødig.
8. Fjern kunststofhætter fra positioner "B", "C", "E" og "F" i bagagerummet.
9. Placer del "2" med del "1" i den venstre chassisvange og monter dem i hullerne "A" vha. 4 bolte M10x35, planskiver, fjederskiver og møtrikker, og i hullerne "B" og "C" vha. 2 bolte M10x35, karosseriskiver og fjederskiver.
10. Placer del "3" med del "1" i den højre chassisvange og monter dem i hullerne "D" vha. 4 bolte M10x35, planskiver, fjederskiver og møtrikker, og i hullerne "E" og "F" vha. 2 bolte M10x35, karosseriskiver og fjederskiver.
11. Monter del "4" i hullerne "G" vha. 4 bolte M12x35, planskiver, fjederskiver og møtrikker.
12. Fastgør tværvangen. Følg tilspændingsmomenterne på side 1.
13. Sæt alle dele på plads, som blev fjernet i punkterne 2, 3, 4, 5 og 6.
14. Monter trækkuglen og stikdåsepladen i hullerne "H" vha. 2 stk. M12x70 bolte, fjederskiver og møtrikker.
15. Fastgør trækkuglen. Følg tilspændingsmomenterne på side 1.

N 044741 MONTERINGSVEILEDNING

1. Fjern vedlagte deler og festemateriell fra tilhengerfestet. Fjern eventuelt kitt som måtte befinne seg på festepunktene.
2. Fjern bagasjerommets teppe.
3. **Bare for diesel-modeller:** Fjern batteriet fra bagasjerommet.
4. Demonter plastpanelet fra bakveggen i bagasjerommet (2 muttere).
5. Demonter støtfangeren: Fjern de 2 muttere fra bakveggen i bagasjerommet. Løsne på den venstre og høyre hjulkassens dekke (1 mutter og 2 knapper), og fjern bolten under det. Fjern de 2 mutterne og 2 boltene (ved biler med 1 eksos), og de 2 mutterne og 4 boltene (ved biler med 2 eksos) underfra. Fjern støtfangeren. Løsne på parkeringssensorene dersom nødvendig. Fjern varmeskjoldet (3 muttere).
7. Demonter støtfangerinnlegget (8 muttere). Støtfangerinnlegget trenger du ikke lenger
8. Fjern de syntetiske kapslene ved festepunktene „B”, „C”, „E” og „F” i bagasjerommet.
9. Sett del „2” samt del „1” i den venstre chassisvangen og monter dem ved hullene „A” ved hjelp av 4 stykker M10x35 bolter, flate tetningsskiver, sprengskiver og muttere, og ved hullene „B” og „C” ved hjelp av 2 stykker M10x35 bolter, store tetningsskiver og sprengskiver.
10. Sett del „3” samt del „1” i den høyre chassisvangen og monter dem ved hullene „D” ved hjelp av 4 stykker M10x35 bolter, flate tetningsskiver, sprengskiver og muttere, og ved hullene „E” og „F” ved hjelp av 2 stykker M10x35 bolter, store tetningsskiver og sprengskiver.
11. Monter del „4” ved hullene „G” ved hjelp av 4 stykker M12x35 bolter, flate tetningsskiver, sprengskiver og muttere.
12. Skru fast tilhengerfestet. Bruk de tiltrekningsmomentene som er oppgitt på side 1.
13. Sett alle delene som ble fjernet under punkt 2, 3, 4, 5 og 6 tilbake på plass.
14. Monter kuledelen og kontaktholderen ved hullene „H” ved hjelp av 2 stykker M12x70, bolter, sprengskiver og muttere.
15. Skru fast kuledelen. Bruk de tiltrekningsmomentene som er oppgitt på side 1.

S 044741 MONTERINGSINSTRUKTION

1. Packa upp monteringsattsan och kontrollera innehållet mot detaljbeskrivning. Om det behövs tag bort underredsmassa runt monteringspunkterna i bagageutrymmet och under bilen.
2. Ta bort mattan av bagageluckan.
3. **Endast i fall av diesel-modellerna:** Ta bort ackumulatorn, från bagageluckan.
4. Montera av den syntetiska panelen, som finns i bagageluckan, från bakväggen (2 skruvmuttrarna).
5. Montera av stötfångaren: Ta bort dom 2 skruvmuttrarna, som finns i bagageluckan, från bakväggen. Lossa beklädnningen av hjulbågarna, på högre sidan, och på vänstra sidan (en skruvmutter, och 2 tryckknapparna), sedan ta bort skruven, som finns undertill. Ta bort underifrån dom 2 skruvmuttrarna, och dom 2 skruvarna (i fall av fordonen med 1 ljuddämparen), respektive dom 2 skruvmuttrarna, och dom 4 skruvarna (i fall av fordonen med 2 ljuddämparna). Ta bort stötfångaren. Om det är nödvändigt, lossa parkeringssensorna.
6. Ta bort varmeskjolden (3 skruvmuttrarna).
7. Montera av inlägget av stötfångaren (8 skruvmuttrarna). Inlägget av stötfångaren kommer ej att användas mer.
8. Ta bort dom syntetiska skyddshuvarna, som finns i bagagehyllan, vid monteringspunkterna „B”, „C”, „E” och „F”.
9. Placera in beståndsdelen „2”, samt beståndsdelen „1”, i underrede-vinkeljärnet, på vänstra sidan, sedan montera dom, vid hålen „A”, med hjälp av dom 4 skruvarna M10x35, dom platta brickorna, dom fjädrande brickorna, och skruvmuttrarna; sedan montera dom, vid hålen „B” och „C”, med hjälp av dom 2 skruvarna M10x35, dom stora brickorna, och dom fjädrande brickorna.
10. Placera in beståndsdelen „3”, samt beståndsdelen „1”, i underrede-vinkeljärnet, på högra sidan, sedan montera dom, vid hålen „D”, med hjälp av dom 4 skruvarna M10x35, dom platta brickorna, dom fjädrande brickorna, och skruvmuttrarna; sedan montera dom, vid hålen „E” och „F”, med hjälp av dom 2 skruvarna M10x35, dom stora brickorna, och dom fjädrande brickorna.
11. Montera beståndsdelen „4”, vid hålen „G”, med hjälp av dom 4 skruvarna M12x35, dom platta brickorna, dom fjädrande brickorna, och skruvmuttrarna.
12. Sätt fast dragbalken. Använd härvid åtdragningsmomenten på sidan 1.
13. Placera tillbaka samtliga beståndsdelar, som röjades undan vid raderna 2, 3, 4, 5 och 6.
14. Montera dragkulan samt skivan till kontakthållaren vid hålen „H”, med hjälp av 2 st. skruvarna M12x70, dom fjädrande underläggen, och skruvmuttrarna.
15. Sätt fast dragkulan. Använd härvid åtdragningsmomenten på sidan 1.

FIN 044741 ASENNUSOHJEET

1. Pura vetokoukkupakkaus ja tarkista listasta, että kaikki asennuksessa tarvittavat osat löytyvät. Jos tarpeellista poista alustansuojauus kiinnityskohdista.
2. Poista tavaratilan matto.
3. Vain diesel-malleissa: Poista akut tavaratilasta.
4. Pura muovipaneeli tavaratilan takaseinästä (2 mutteria).
5. Pura puskurit: Poista 2 mutteria tavaratilan takaseinästä. Löysää pyöräkaarten peite vasemmalla ja oikealla (1 mutteri ja 2 nappia) ja poista sen alla oleva ruuvi. Poista alhaalta 2 mutteria ja 2 ruuvia (yhden pakoputken autoissa) tai 2 mutteria ja 4 ruuvia (kaksoispakoputki-autoissa). Poista puskurit. Tarvittaessa löysää pysäköintititulia.
6. Poista lämpösuojalevy (3 mutteria).
7. Pura sisäpuskuri (8 mutteria). Sisäpuskuria ei tästedes tulla tarvitsemaan.
8. Poista muoviset suojakupit tavaratilassa olevista kiinnityspisteistä „B”, „C”, „E” ja „F”.
9. Liitä varuste „2” varusteen „1” kanssa vasemman puolen alustapidikkeeseen ja asenna se reiästä „A” käyttämällä 4 M10x35-ruuveja, liitteitä alusrenkaita, jousialuslevyjä ja muttereita sekä reiästä „B” ja „C” käyttämällä 2 M10x35-ruuvia, puualuslevyjä ja jousialuslevyjä.
10. Liitä varuste „3” varusteen „1” kanssa oikean puolen alustapidikkeeseen ja asenna se reiästä „D” käyttämällä 4 M10x35-ruuveja, liitteitä alusrenkaita, jousialuslevyjä ja muttereita sekä reiästä „E” ja „F” käyttämällä 2 M10x35-ruuvia, puualuslevyjä ja jousialuslevyjä.
11. Asenna varuste „4” reiästä „G” käyttämällä 4 M 12x35-ruuvia, liitteitä alusrenkaita, jousialuslevyjä ja muttereita.
12. Kiinnitä vetokoukku. Käytä sivulla 1 ilmoitettua kiristysmomenttia.
13. Laita kaikki kohdissa 2, 3, 4, 5 ja 6 poistetut osat paikalleen.
14. Asenna vetokuula ja pistokkeenpitolevy reiästä „H” käyttämällä 2 M12x70-ruuvia, jousialuslevyjä ja muttereita.
15. Kiinnitä vetokuula. Käytä sivulla 1 ilmoitettua kiristysmomenttia.

I 044741 ISTRUZIONI DI MONTAGGIO

1. Aprire l'imballaggio della struttura di traino e controllare il contenuto a fronte dell'elenco componenti. Se necessario, rimuovere il mastice di protezione intorno ai punti di fissaggio.
2. Togliere IL tappeto dal bagagliaio.
3. **Solo per le vetture a gasolio:** togliere la batteria dal bagagliaio..
4. Nel bagagliaio, smontare il pannello posteriore sintetico (2 dadi).
5. Smontare il paraurti: Togliere, ne bagagliaio, 2 dadi sul pannello posteriore. Staccare, a destra ed a sinistra, il rivestimento dell'alloggiamento ruota (1 dado e 2 tappi a pressione) e togliere il bullone sotto. Togliere dal di sotto 2 dadi e 2 viti (per veicoli con un tubo di scarico) e 2 dadi e 4 viti (per veicoli con 2 tubi di scarico). Togliere il paraurti. Se necessario, smontare i sensori di parcheggio
6. Smontare lo scudo termico (3 dadi).
7. Smontare il paraurti interno (8 dadi). Il paraurti interno non sarà più rimontato..
8. Togliere i 4 tappi sintetici all'altezza dei punti di fissaggio „B”, „C”, „E” e „F” nel bagagliaio.
9. Posizionare il particolare „2” con il particolare „1” nel longherone sinistro del telaio e montare nei fori „A” con 4 bulloni M10x35, rondelle piane, rondelle elastiche e dadi, ed ai fori „B” e „C” con 2 bulloni M10x35, rondelle di carrozzeria e rondelle elastiche.
10. Posizionare il particolare „3” con il particolare „1” nel longherone destro del telaio e montare nei fori „D” con 4 bulloni M10x35, rondelle piane, rondelle elastiche e dadi, ed ai fori „E” e „F” con 2 bulloni M10x35, rondelle di carrozzeria e rondelle elastiche.
11. Montare il particolare „4” nei fori „G” con 4 bulloni M12x35, rondelle piane, rondelle elastiche e dadi.
12. Fissare la struttura di traino serrando i bulloni alle coppie di serraggio indicata a pagina 1.
13. Rimontare tutti i pezzi precedentemente smontati nei punti 2, 3, 4, 5 e 6.
14. Montare la sfera di traino ed il portapresa nei fori „H” utilizzando 2 bulloni M12x70, rondelle elastiche e dadi.
15. Fissare la sfera di traino, applicando la coppia di serraggio indicata a pagina 1.

CZ 044741 NÁVOD K MONTÁŽI

1. Podle přiloženého seznamu zkontrolovat jednotlivé součásti tažného zařízení. Pokud je to nezbytné, odstranit ze styčných bodů v zavazadlovém prostoru ochranný prostředek.
2. Odstraňte koberec ze zavazadlového prostoru.
3. **Pouze pro modely s naftovým pohonem:** Odstraňte akumulátor ze zavazadlového prostoru.
4. Odmontujte panel z umělé hmoty umístěný na zadní stěně zavazadlového prostoru (2 kusy šroubových matic).
5. Odmontujte nárazník: Odstraňte 2 kusy šroubových matic umístěné na zadní stěně zavazadlového prostoru. Uvolněte kryty oblouků kol na pravé i na levé straně (1 kus šroubové matice a 2 kusy talčítek) a odstraňte šroub umístěný pod ním. Uvolněte ze spodu 2 kusy šroubových matic a 2 kusy šroubů (v případě vozidel s jedním výfukem), anebo 2 kusy šroubových matic a 4 kusy šroubů (v případě vozidel se dvěma výfuky). Odstraňte nárazník. Popřípadě uvolněte řídicí jednotky pro pomoc při parkování.
6. Odstraňte plech pro izolační štít (tři kusy šroubových matic).
7. Odmontujte vložku nárazníku (8 kusů šroubových matic) Vložku nárazníku už v budoucnu nebudete potřebovat.
8. Odstraňte umělohmotný plastový kryt v bodech s označením „B“, „C“, „E“ a „F“ uvnitř zavazadlového prostoru.
9. Namontujte součástku číslo „2“ spolu se součástkou číslo „1“ do podvozkového trámu na levé straně a namontujte k bodům s označením „A“ použitím čtyř kusů šroubů o rozměru M10x35, plochých podložkových kroužků, podložek listové pružiny a šroubových matic, nadále k bodům s označením „B“ a „C“ použitím dvou kusů šroubů o rozměru M10x35, velkých podložek a podložek listové pružiny.
10. Umístěte součástku číslo „3“ spolu se součástkou číslo „1“ do podvozkového trámu na pravé straně a namontujte k bodům s označením „D“ použitím čtyř kusů šroubů o rozměru M10x35, plochých podložkových kroužků, podložek listové pružiny a šroubových matic, nadále k bodům s označením „E“ a „F“ použitím dvou kusů šroubů o rozměru M10x35, velkých podložek a podložek listové pružiny.
11. Namontujte součástku číslo „4“ k bodům s označením „G“ použitím čtyř kusů šroubů o rozměru M12x35, plochých podložkových kroužků, podložek listové pružiny a šroubových matic.
12. Namontujte tažnou tyč. Použijte kroutící momenty uvedené na straně 1.
13. Dejte zpět všechny součástky odstraněné v bodech číslo 2, 3, 4, 5 a 6.
14. Pripevněte tažnou kouli a držák zásuvky do otvorů „H“ použitím 2 šroubů M12x70, pružných podložek a matic.
15. Namontujte tažné koule. Použijte kroutící momenty uvedené na straně 1.

PL 044741 INSTRUKCJA MONTAŻU

1. Należy rozpakować statyw holowniczy i sprawdzić jego zawartość, porównując ze spisem części. W razie potrzeby należy usunąć osłonę podwozia w okolicy punktów umocowania osłony bagażnika/ podwozia.
2. Należy usunąć wykładzinę bagażnika.
3. **Tylko w przypadku modeli z silnikiem Diesla:** Należy usunąć akumulator z bagażnika.
4. Zdemontować płytę środkową z tylnej ścianki (2 nakrętki).
5. Należy zdemontować zderzak: Należy usunąć 2 nakrętki z płyty tylnej ścianki bagażnika. Poluzować prawą i lewą osłonę koła (1 nakrętka i 2 przyciski) i usunąć znajdującą się pod nią śrubę. Należy usunąć od spodu 2 nakrętki i 2 śruby (w przypadku samochodów z 1 rurą wydechową), lub 2 nakrętki i 4 śruby (w przypadku samochodów z 2 rurami wydechowymi). Należy zdjąć zderzak. W razie potrzeby należy poluzować czujniki parkowania.
6. Należy zdemontować osłonę termiczną (3 nakrętki).
7. Należy zdemontować wkładkę zderzaka (8 nakrętek). Nie będzie ona już potrzebna.
8. Należy usunąć plastikowe ochrony z punktów mocowania „B”, „C”, „E” i „F” w bagażniku.
9. Należy umieścić część „2” 1”-z częścią „1” w lewostronnym zawieszeniu podwozia i zamontować do otworu „A” za pomocą 4 śrub M10x35, podkładek płaskich, podkładek sprężystych i nakrętek, oraz do otworów „B” i „C” za pomocą 2 śrub M10x35, specjalnych podkładek stosowanych do drewna i podkładek sprężystych.
10. Należy umieścić część „3” z częścią „1” w prawostronnym zawieszeniu podwozia zamontować do otworu „D” za pomocą 4 śrub M10x35, podkładek płaskich, podkładek sprężystych i nakrętek, oraz do otworów „E” i „F” za pomocą 2 śrub M10x35, płaskich podkładek i podkładek sprężystych.
11. Należy zamontować część „4” do otworu „G” za pomocą 4 śrub M12x35, płaskich podkładek, podkładek sprężystych i nakrętek.
12. Należy umocować drążek holowniczy. Należy stosować momenty wyszczególnione na stronie 1.
13. Należy z powrotem zamontować części wymienione w punkcie 2, 3, 4, 5 i 6.
14. Należy zamontować zaczep kulisty i płytę z gniazdem wtykowym do otworów „H” za pomocą 2 śrub M12x70, sprężystych podkładek i nakrętek.
15. Należy przymocować zaczep kulisty. Należy stosować momenty wyszczególnione na stronie 1.

H 044741 SZERELÉSI ÚTMUTATÓ

1. Csomagolja ki a vonóhorogot és ellenőrizze a tartalmát, összevetve az alkatrésztáblával. Szükség esetén távolítsa el az alsó tömítést a vonóhorog rögzítési pontjairól.
2. Távolítsa el a csomagtartó szőnyegét.
3. **Csak diesel modellnél:** Távolítsa el az akkumulátort a csomagtartóból.
4. Szerelje le a műanyag panelt a csomagtartóban a hátfalról (2 csavaranya).
5. Szerelje le a lökhárítót:
Távolítsa el a 2 csavaranyát a csomagtartóban a hátfalról. Lazítsa meg a bal- és jobboldali kerékív borítást (1 csavaranya és 2 nyomógomb) és távolítsa el az alatta található csavart.
Távolítsa el alulról a 2 csavaranyát és a 2 csavart (1 kipufogóval rendelkező autóknál) és a 2 csavaranyát és 4 csavart (2 kipufogóval rendelkező autóknál). Távolítsa el a lökhárítót.
Szükség esetén lazítsa meg a parkolóradarokat.
6. Távolítsa el a hővédő lemezt (3 csavaranya).
7. Szerelje le a lökhárítóbetétezt (8 csavaranya). A lökhárítóbetétre már nem lesz szükség.
8. Távolítsa el a műanyag sapkákat a csomagtartóban a „B”, „C”, „E” és „F” rögzítési pontoknál.
9. Helyezze a „2”-es alkatrészt az „1”-es alkatrésszel a baloldali alváztartóba és szerelje fel az „A” furatokhoz 4 db M10x35-ös csavart, lapos alátéteteket, rugós alátéteteket és csavaranyákat használva, valamint a „B” és „C” furatokhoz 2 db M10x35-ös csavart, fakötésű alátéteteket és rugós alátéteteket használva.
10. Helyezze a „3”-as alkatrészt az „1”-es alkatrésszel a jobboldali alváztartóba és szerelje fel a „D” furatokhoz 4 db M10x35-ös csavart, lapos alátéteteket, rugós alátéteteket és csavaranyákat használva, valamint az „E” és „F” furatokhoz 2 db M10x35-ös csavart, fakötésű alátéteteket és rugós alátéteteket használva.
11. Szerelje fel a „4”-es alkatrészt a „G” furatokhoz 4 db M12x35-ös csavart, lapos alátéteteket, rugós alátéteteket és csavaranyákat használva.
12. Húzza fixre a vonóhorog testet. Használja az 1. oldalon feltüntetett meghúzó nyomatékokat.
13. Szerelje vissza az 2, 3, 4, 5 és 6 pontban említett összes eltávolított alkatrészt.
14. Szerelje fel a vonógömböt és a dugaljtartó lemezt az „H” furatokhoz 2 db M12x70 csavart, rugós alátéteteket és anyákat használva.
15. Húzza fixre a vonógömböt. Használja az 1. oldalon feltüntetett meghúzó nyomatékokat.