
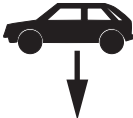
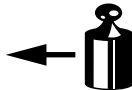

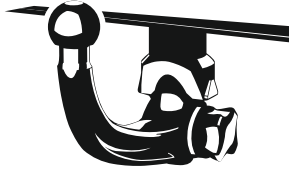

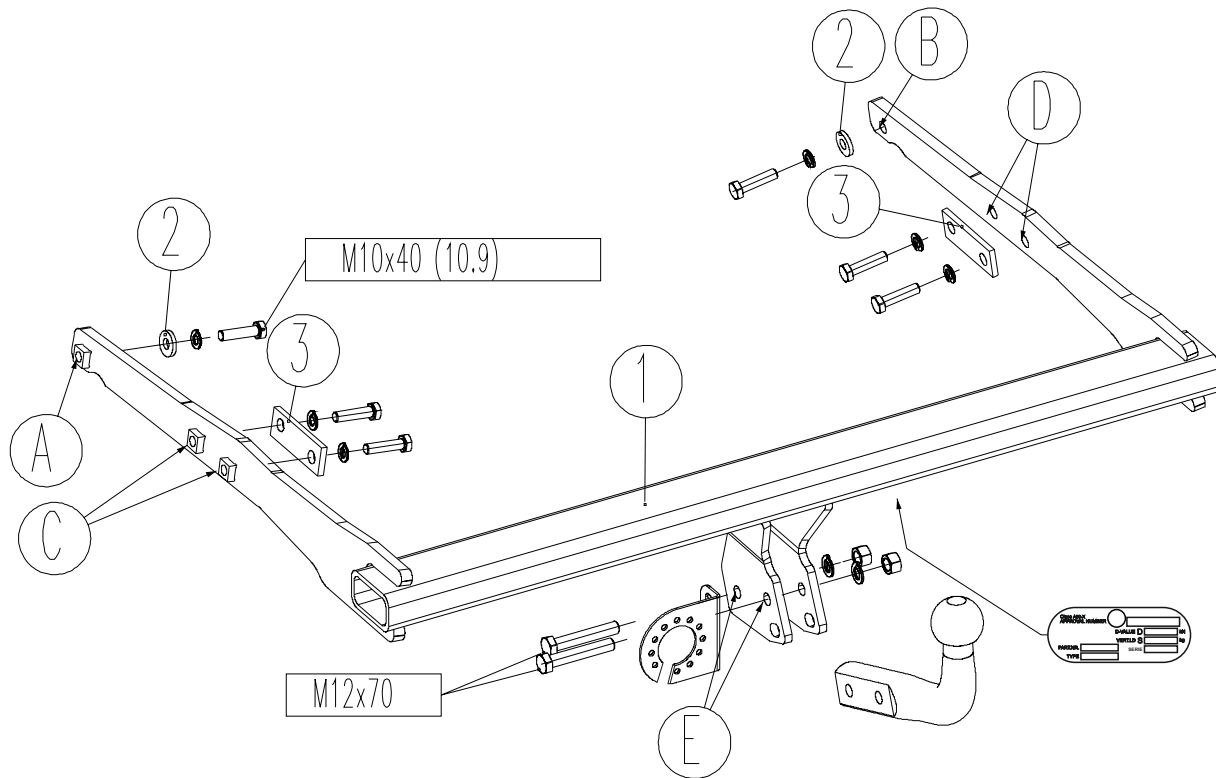

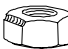
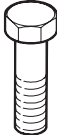





NL Montagehandleiding D Montageanleitung GB Fitting instruction F Instruction de montage E Instrucciones de montaje DK Montagevejledning N Monteringsveiledning S Monteringshandledning SF Asennusohje I Istruzioni di montaggio CZ Návod k montáži PL Instrukcja montażu	Partnr.: 044271	 EC 94/20 e4 00-3553	 2500 kg	 2250 kg	 90 kg	D waarde value Wert valeur 11,62 kN	 (c) ACPS Automotive Date: 16-04-2021 Rev. nr.: 03
	FORD Mondeo HB  03/2007 → 12/2014 Ball code: 38.325-4465						

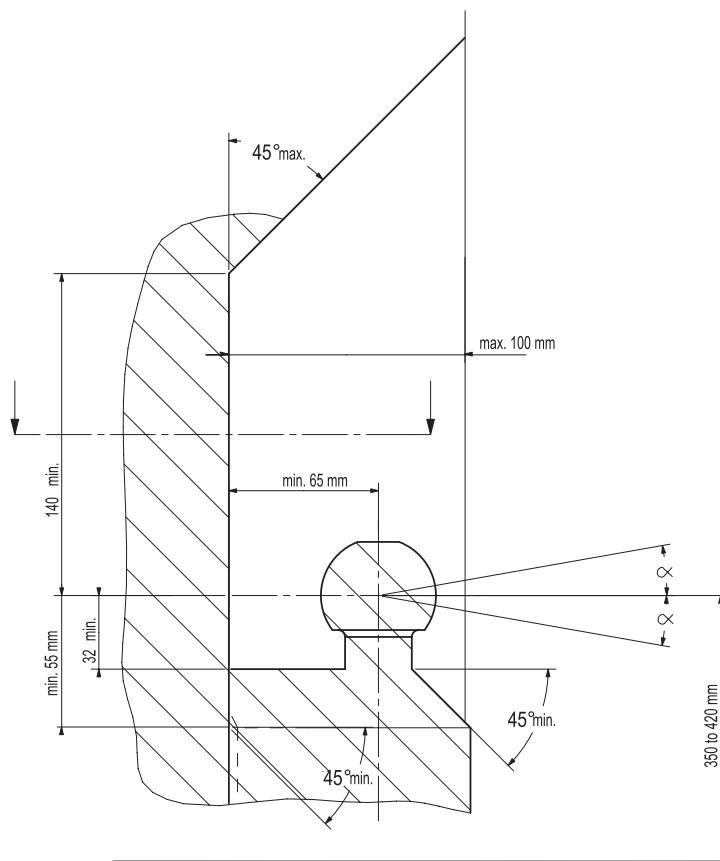


				
	8.8	10.9	8.8	10.9
M6	9,5 Nm	14 Nm		
M8	23 Nm	34 Nm		
M10	46 Nm	68 Nm		
M12	79 Nm	117 Nm		
M12x100/110				100Nm
M16	195Nm	280Nm		
M10x1,25	49 Nm	72 Nm		
M12x1,25	87 Nm	125Nm		
M12x1,5	83 Nm	122Nm		

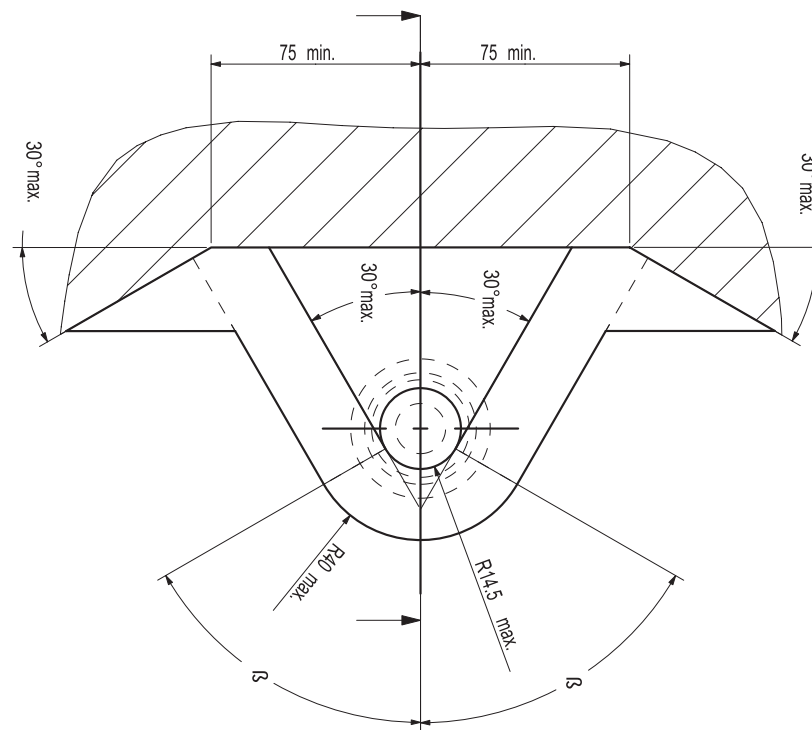


Meegeleverde onderdelen Mitgelieferte Befestigungsteile Provided parts Materiel de fixation joint	Piezas incluidas Medfølgende komponenter Vedlagt festemateriell Medföljande komponenter	Mukana tulevat osat Componenti furniti a corredo Dodané upevňovací díly Dostarczone części wymienne
 6x M10x40 (10.9) 2x M12x70	 2x M12	
 6x M10 2x M12	 2x 25x10,5x4	

- (NL) De tussenruimte conform supplement VII, afbeelding 30 van de richtlijn 94/20/EG moet in acht worden genomen.
- (D) Der Freiraum nach Anhang VII, Abbildung 30 der Richtlinie 94/20/EG ist zu gewährleisten.
- (GB) The clearance specified in appendix VII, diagram 30 of guideline 94/20/EC must be guaranteed.
- (F) La zone de dégagement doit être garantie conformément à l'annexe VII, illustration 30 de la directive 94/20/CE.
- (E) Debe garantizarse el espacio libre, conforme al anexo VII, figura 30 de la directiva comunitaria CE/94/20.
- (DK) Frirummet skal overholdes iht. bilag VII, fig. 30 i direktiv 94/20/EU.
- (N) Frirommet etter tillegg VII, figur 30 i direktiv 94/20/EEC skal overholdes.
- (S) Spelrummet enligt bilaga VII, figur 30 i riktlinje 94/20/EG skall garanteras.
- (FIN) Vapaa tila on taattava direktiivin 94/20/EY liitteen VII, kuvan 30 mukaisesti.
- (I) Deve essere garantito lo spazio libero secondo l'allegato VII, figura 30 della direttiva 94/20/CE.
- (CZ) Volný prostor ve smyslu Přílohy VII, obr. 30 Směrnice č. 94/20/ES musí být zaručen.
- (PL) Należy zagwarantować wolną wysokość określoną na rysunku nr 30 dyrektywy 94/20/WE zawartej w załączniku nr VII.
- (H) A 94/20/EK irányelv VII. mellékletében, a 30. ábrán a vonógömb elhelyezése számára előírt szabad tér-adatokat biztosítani kell.



- (NL) bij toelaatbaar totaal gewicht van het voertuig
- (D) bei zulässigem Gesamtgewicht des Fahrzeuges
- (GB) at laden weight of the vehicle
- (F) pour poids total en charge autorisé du véhicule
- (E) con peso total autorizado del vehículo
- (DK) ved tilladt samlet vægt for køretøjet
- (N) ved kjøretøyetts tillatte totalvekt
- (S) vid fordonets tillfina totalvikt
- (FIN) ajoneuvon suurimmalla sallitulla kokonaispainolla
- (I) per un peso complessivo ammesso del veicolo
- (CZ) při celkové přípustné hmotnosti vozidla
- (PL) w przypadku największej dozwolonej masy całkowitej
- (H) rakománnyal terheit járműsúly esetén.



NL Voor het gebruik van deze trekhaak zijn de specificaties van de voertuigfabrikant met betrekking tot het maximale trekgewicht en de kogeldruk bindend. Raadpleeg Uw dealer voor het maximale trekgewicht wat Uw auto mag trekken, hierbij mogen de specificaties van deze trekhaak niet overschreden worden.

Overbelasting (overschrijding van de specificaties) van deze trekhaak kan leiden tot ernstige schade aan het voertuig en/of een breuk van de trekhaak.

In het uiterste geval kan een dergelijk overbelasting leiden tot het losraken van de rijdende aanhanger, caravan of fietsendrager. Dit kan vervolgens op zijn beurt mogelijk een zwaar of dodelijk letsel toebrengen aan personen in de directe omgeving van de aanhanger, caravan of fietsendrager

ACPS Automotive kan niet aansprakelijk worden gesteld voor enig gebrek in het product zoals veroorzaakt door de schuld of door welk onoordeelkundig gebruik (o.a. overbelasting) ook van de gebruiker of een persoon voor wie hij aansprakelijk is (sect. 185, art. 2 N.B.W.).

Formule t.b.v. bepaling van de D-waarde:

$$\frac{\text{max. aanhangwagengewicht (kg)} \times \text{max. voertuiggewicht (kg)} \times 9,81}{\text{max. aanhangwagengewicht (kg)} + \text{max. voertuiggewicht (kg)} \times 1000} = D \text{ (kN)}$$

De door de voertuigfabrikant standaard toegestane bevestigingspunten zijn aangehouden.

Nationale richtlijnen betreffende de montagegoedkeuring moeten in acht worden genomen.

Deze montage- en gebruikshandleiding dient aan de voertuigdocumenten te worden toegevoegd.

Al onze producten worden gecontroleerd op compleetheid middels een weegcontrole systeem.

Reclamaties met betrekking tot ontbrekende delen kunnen alleen geaccepteerd worden indien deze gewichtscontrole sticker kan worden getoond.

Het is noodzakelijk om na ca. 1000 km gebruik de boutverbindingen na te trekken (volgens gegeven aanhaalmomenten).

D Im Falle der Benutzung einer Anhängervorrichtung sind die Vorschriften des Herstellers bezüglich der erlaubten maximalen Zuglast und der maximalen senkrechten Kugelbelastung unbedingt einzuhalten. Fragen Sie Ihren Fahrzeughersteller/lokalen Händler, wie groß die maximale Zuglast Ihres Autos ist. Es ist verboten, die Vorschriften bezüglich der Anhängervorrichtung zu übertreten.

Die Überlastung der Anhängervorrichtung (bzw. das Missachten der Vorschriften) kann zu schweren Schädigungen des Fahrzeugs und/oder der Anhängervorrichtung führen.

Eine solche Überlastung kann im Extremfall das Losreißen der gezogenen Einrichtung, also des Anhängers, des Wohnwagens oder der Fahrradhalterung zur Folge haben. Dieses kann wiederum zu schweren oder tödlichen Verletzungen der sich im ziehenden Fahrzeug befindlichen Personen und/oder sich auf dem Gelände aufhaltenden Unschuldigen führen.

ACPS Automotive kann nicht für solche eventuellen Fehler des Produkts zur Verantwortung gezogen werden, die durch falschen oder nicht bestimmungsgemäßen Gebrauch (unter anderem Überlastung) verursacht wurden, entweder durch den Nutzer oder eine Person, für die der Nutzer verantwortlich ist (Artikel 185, Absatz 2 N.B.W.).

Formel für D-Wert Ermittlung:

$$\frac{\text{Max. Anhängelast (kg)} \times \text{Zul. Kfz.-Gesamtgewicht(kg)}}{\text{Max. Anhängelast (kg)} + \text{Zul. Kfz.-Gesamtgewicht(kg)}} \times \frac{9,81}{1000} = D \text{ (kN)}$$

Die vom Fahrzeughersteller serienmäßig genehmigten Befestigungspunkte sind eingehalten.

Nationale Richtlinien über die Anbauabnahmen sind zu beachten.

Diese Montage- und Betriebsanleitung ist den Kfz.-Papieren beizufügen.

Bei der Auslieferung wird jedes unserer Produkte mit einem Gewichtskontrollsystem überprüft.

Im Falle fehlender Teile können wir der Bitte nach Nachlieferung nur entsprechen, wenn auch der Aufkleber, der die Gewichtskontrolle bestätigt, mit eingesandt wird.

Nach ca. 1000 km die Bolzenverbindungen, wie angegeben, nachziehen.

- GB** Always refer to the instructions of the vehicle manufacturer relating to the maximum Permissible towing weight and the maximum vertical ball loading when using the towbar. Ask your vehicle manufacturer / local dealer about maximum towing weights that apply to your vehicle and do not exceed values permitted for the towbar.

Overloading of the towbar (i.e. non-observance of instructions) may lead to severe damage to either the vehicle and/or the towbar itself.

In extreme cases overloading the towbar could result in the premature decoupling of the equipment being towed, whether that be a trailer, box, caravan or bicycle carrier. As a result this could also cause severe or fatal injuries to persons either within the towing vehicle and/or innocent bystanders in the area at that time.

ACPS Automotive may not be held responsible for any defect of the product caused by improper use or use other than the intended use (including overloading) by the user or any person for whom the user is responsible (Article 185(2) of N.B.W.).

Formula for D-Value:

$$\frac{\text{Max. trailerweight (kg)} \times \text{Max. permissible weight towing vehicle (kg)}}{\text{Max. trailerweight (kg)} + \text{Max. permissible weight towing vehicle (kg)}} \times \frac{9,81}{1000} = D \text{ (kN)}$$

The fixing points specified as standard must be observed.
National guidelines concerning official approval of accessories must be observed.

These installation and operating instructions must be enclosed with the vehicle papers.

All our products are controlled upon dispatch with a weight control system.
In the case of missing parts we can only accept a request of replacement with the weight control sticker.

After about 1000 km use, re-tighten the bolts and nuts to the specified torque.

- F** Pour l'utilisation de l'attelage les instructions du constructeur du véhicule concernant le poids tracté maximum et la charge verticale maximale de la boule de l'attelage doivent être observées obligatoirement. Demander au vendeur / distributeur local du véhicule quel est le poids maximal tractable par votre véhicule et il est également interdit d'excéder les valeurs admissibles par l'attelage.

La surcharge de l'attelage (c'est-à-dire l'inobservation des règles) peut endommager sérieusement le véhicule et/ou l'attelage.

La conséquence d'une telle surcharge pourrait être la libération inattendue de l'équipement tracté, donc de la remorque ou du support de bicyclette. Une telle libération inattendue peut causer des blessures graves ou des blessures mortelles aux personnes se trouvant dans le véhicule tracteur et/ou aux passants innocents se trouvant sur les lieux.

ACPS Automotive ne saurait être retenu responsable de dommages causés par un usage incorrect ou par un usage différent de celui prévu (par exemple la surcharge), que ce soit par l'utilisateur lui-même ou par tout autre personne dont l'utilisateur est responsable (Point 2 de l'Article 185 de N.B.W.).

Formule pour le calcul de la valeur D:

$$\frac{\text{Poids max. de remorque (kg)} \times \text{Max. poids permissible du véhicule tracteur (kg)}}{\text{Poids max. de remorque (kg)} + \text{Max. poids permissible du véhicule tracteur (kg)}} \times \frac{9,81}{1000} = D \text{ (kN)}$$

Les points de fixations définis comme homologués doivent être observés.

Les recommandations nationales concernant l'approbation officielle des accessoires doivent être prises en considération.

Ces instructions de montage et d'opération doivent être jointes aux documents du véhicule.

Lors de la livraison, nous contrôlons tous nos produits par pesage de l'attelage.
Dans le cas de pièce manquante, nous ne pouvons accepter une demande de supplément qu'avec l'étiquette certifiant le contrôle du poids.

Après 1000 km de traction, resserrer toute la boulonnerie aux couples prescrits.

- E** En caso de utilizar gancho de remolque, hay que observar obligatoriamente las prescripciones del fabricante del vehículo referentes al peso máximo permitido de remolque y la carga máxima vertical de la bola. Pregunte al comerciante de la marca/comerciante local de que cuánto es el peso remolcable máximo de su auto y no traspase los valores permitidos en las prescripciones referentes al gancho de remolque.

La sobrecarga del gancho de remolque (o sea la violación de las prescripciones) puede conllevar a un daño grave del vehículo y/o del gancho de remolque.

Este tipo de sobrecarga en casos extremos puede traer como resultado el desprendimiento del dispositivo remolcado, o sea del carro de remolque, de la caravana, o del portabicicletas. Y esto puede ocasionar lesiones graves o mortales a las personas que están en el vehículo remolcador y/o a las personas inocentes que están en el área.

ACPS Automotive no asume responsabilidad de ningún tipo por error eventual del producto causado por uso incorrecto o por no usarlo a lo que fue destinado (incluido la sobrecarga), tanto por parte del usuario como de cualquiera persona bajo su responsabilidad (párrafo 2 del artículo 185 del N.B.W.).

Fórmula para el cálculo del valor D:

$$\frac{\text{Peso máximo del coche del remolque (Kg)} \times \text{Peso máximo permitido del vehículo remolcador (Kg)} \times 9,81}{\text{Peso máximo del coche del remolque (Kg)} + \text{Peso máximo permitido del vehículo remolcador (Kg)}} \times \frac{9,81}{1000} = D \text{ (kN)}$$

Hay que tener en cuenta las prescripciones de los puntos de fijación estandarizado determinado.

Hay que tener en cuenta las directivas nacionales referentes a la autorización oficial de los accesorios.

A las instrucciones de instalación y de funcionamiento hay que adjuntarlo a los papeles del vehículo.

En el transporte controlamos todos nuestros productos en un sistema de control de peso.

En el caso de accesorios faltantes el pedido referente a su reemplazo sólo lo podemos aceptar conjunto con la presentación de la etiqueta adhesiva certificante del control de peso.

Cada 1000 km de uso es necesario comprobar las conexiones del perno (según los pares de apriete dados).

- DK** Producentens forskrifter om maksimal tilladt trækvægt og maksimal vertikal belastning skal overholdes. Spørg bilproducenten/den lokale forhandler om den maksimale trækvægt, der gælder for Deres køretøj. De tilladte værdier for anhængertrækket må ikke overskrides.”

Overbelastning af trækkrogen (dvs. ikke-overholdelse af instruktionerne) kan føre til alvorlige skader på enten køretøjet og/eller selve trækkrogen.

I ekstreme tilfælde kan overbelastning af trækkrogen medføre for tidlig afkobling af det bugserede udstyr, f.eks. trailer, kasse, campingvogn eller cykelholder. Dette kan også forårsage alvorlige eller dødelige kvæstelser for personer, der opholder sig enten i det bugserende køretøj og/eller uskyldige tilskuere i området på det pågældende tidspunkt.

ACPS Automotive kan ikke holdes ansvarlig for eventuelle fejl i produktet, der opstår som følge af forkert eller anden uhensigtsmæssig brug (inkl. overbelastning) af brugeren eller enhver person, som brugeren er ansvarlig for (artikel 185 (2) i NBW)

Formel for beregning af D-værdien:

$$\frac{\text{Max. anhængervægt (kg)} \times \text{max. tilladte vægt af trækkøretøjet (kg)} \times 9,81}{\text{Max. anhængervægt (kg)} + \text{max. tilladte vægt af trækkøretøjet (kg)}} \times \frac{9,81}{1000} = D \text{ (kN)}$$

De som standard angivne fastgørelsespunkter skal overholdes.

De officielle nationale retningslinier vedr. tilladelser skal overholdes.

Disse monterings- og driftsinstruktioner skal vedlægges køretøjets officielle dokumenter.

Ved afsendelse kontrollerer vi alle vores produkter med vægtkontrollsystem. Rekvirering af manglende reservedele kan kun accepteres ved fremvisning af kontrolsedlen fra vægtkontrollsystemet.

Det er nødvendigt at efterspænde møtrikkerne efter ca. 1000 km.

N Ved anvendelse av tilhengerfestet skal det tas hensyn til kjøretøyfabrikantens forskrifter vedrørende maksimal tauvekt og maksimalt vertikalt kulevekt. Spør fabrikanten / merkeforhandleren om den maksimale tauvekten. Det er forbudt å overskride forskriftene vedrørende tilhengerfestet.

Overbelastning av tilhengervekt (eller forsømming av forskriftene) kan føre til alvorlige skader av kjøretøyet og/eller tilhengerfestet.

I ekstreme tilfeller kan overbelastning resultere i at det tauete anlegget, altså trailer, campinvogn eller sykkeltrailer løsriver fra kjøretøyet. Og dette kan føre til alvorlige eller dødlige skader til personer sittende i den tauende bilen og/eller andre uskyldige personer som oppholder seg i nærheten.

ACPS Automotive kan ikke holdes ansvarlig for eventuelle produkfeil som framstår ifølge uriktig bruk (blant annet overbelastning) av brukeren eller an annen person som brukeren er ansvarlig for (artikkel 185 (2) i N.B.W.).

Formel for D-verdien:

$$\frac{\text{Maks tilhengervekt (kg)} \times \text{Maks. tillatt vekt for slepebilen (kg)}}{\text{Maks tilhengervekt (kg)} + \text{Maks. tillatt vekt for slepebilen (kg)}} \times \frac{9,81}{1000} = D \text{ (kN)}$$

Det skal tas hensyn til festepunktene angitt som standard.

Det skal tas hensyn til nasjonale retningslinjer som gjelder offisiell godkjenning av tilbehør.

Disse monterings- og driftsveiledninger skal vedlegges kjøretøyets dokumentasjon.

Ved transporten er alle våre produkter kontrollert ved hjelp av vektkontroll-systemet. I tilfelle manglende bestanddeler er erstatningen bare mulig ved framvisning av etiketten som attesterer vektkontrollen.

Det er nødvendig å etterstramme alle bolter etter ca. 1000 km (i henhold til de oppgitte tiltrekningsmomentene).

S Kontrollera alltid anvisningarna av fordonets tillverkare beträffande om den maximala tillåtna vikt av släpvagnen, samt maximala tillåtliga vertikala vikt på kulan vid användning av dragkroken. Fråga fordonets tillverkaren / den lokala återförsäljaren om den maximala dragvikterna som gäller för ditt fordon, och inte överstiga den här värden, som är tillåtna för dragkroken.

Överbelastningen av dragkroken (dvs. att man inte följer tillverkarens instruktioner) kan leda till allvarliga skador av fordonet och/eller dragkroken.

I extrema fall, kan överbelastningen av dragkroken leda till att utrustningen som bogseras, oavsett om det är en släpvagn, en låda, en husvagn eller en cykelhållare lossnar.

Som ett resultat kan detta också orsaka allvarliga eller dödliga skador på personer.

ACPS Automotive kan inte hållas ansvarig för eventuella fel på produkten, som orsakats av felaktig användning, eller annan användning än den avsedda användningen (inklusive överlastning) av användaren, eller någon person för vilken användaren är ansvarig (artikel 185 (2) av N.B.W)).

Formeln för D-värdens beräkningen:

$$\frac{\text{Max. vikt av släpvagnen (kg)} \times \text{Totalvikt av fordonet (kg)}}{\text{Max. vikt av släpvagnen (kg)} + \text{Totalvikt av fordonet (kg)}} \times \frac{9,81}{1000} = D \text{ (kN)}$$

Dom monteringspunktarna, som är föreskrivna som standard, måste bibehållas.

Dom nationala riktlinjerna, angående officiell tillåtelse av tillbehör, måste bibehållas.

Dessa monterings- och användningsinstruktioner måste bifogas i fordonens dokumenten.

Innan leverans kontrollerar vi alla våra produkter med hjälp av ett viktkontrollsystem. I fall av frånvarande beståndsdelarna, kan vi endast acceptera önsknings om ersättning, om du framvisar etiketten, som intygar viktkontrollen.

Det är nödvändigt att dra åt bultarna igen efter ungefär 1000 km körning (enligt angivna momentangivelser).

FIN Vetokoukkua käytettäessä on noudatettava auton valmistajan ohjeet koskien suurinta sallittua vedettyä painoa ja suurinta pystysuoraa kuulankantavuutta. Kysy myyjältäsi paljonko sinun autosi suurin sallittu vedetty paino on, äläkä rasita vetokoukkua enemmän kuin sallittu.

Vetokoukun yllärasitus, (eli asetusten rikkominen) johtaa auton ja/tai vetokoukun vakavaan vaurioon.

Ääritapauksessa yllärasitus saattaa johtaa laitteen, eli perävaunun, asuntovaunun tai pyöränsaileikön irrottautumiseen. Tämä saattaa aiheuttaa vakavan loukkaantumisen tai jopa kuoleman vetoautossa oleville henkilöille ja/tai alueella oleville syyttömille henkilöille.

ACPS Automotiveia ei voi syyttää tuotteen sellaisista mahdollisista vioista, jotka aiheutti epänormaali tai asiaton käyttö (muun muassa yllärasitus), joko käyttäjän tai sellaisen henkilön toimesta josta käyttäjä on vastuussa (N.B.W. pykälä 185.alio 2.).

Ajo-ominaisuuksien kannalta on noudatettava ajoneuvon valmistajan määräyksiä koskien perävaunun rasiatusta ja hinaajan painoa. Katso hinattavan perävaunun enimmäispaino käsikirjasta tai auton rekisteriotteesta; vetokoukkua koskevia arvoja ei saa ylittää.

Laskelma D-määrän määrittämiseen:

$$\frac{\text{Perävaunun enimmäispaino (kg)} \times \text{Hinaavan ajoneuvon sallittu enimmäispaino (kg)}}{\text{Perävaunun enimmäispaino (kg)} + \text{Hinaavan ajoneuvon sallittu enimmäispaino (kg)}} \times \frac{9,81}{1000} = D \text{ (kN)}$$

Standardina noudatettava määriteltyjä kiinnityskohtia.

Asennuksessa on noudatettava virallisia lisävarusteiden asennusta koskevia määräyksiä.

Asennus ja huolto-ohjeet on hyvä tallettaa ajoneuvon asiakirjoihin.

Toimituksen yhteydessä kaikki tuotteemme tarkistetaan painontarkistusjärjestelmällä. Osien puuttuessa korvauspyyntö otetaan vastaan vain painontarkistuksen todistavan tarran esittämisen jälkeen.

Tuhannen kilometrin jälkeen kiristys on tarkistettava.

I Quando si usa il dispositivo di traino fare sempre riferimento alle istruzioni del costruttore dell'autoveicolo per quanto riguarda il peso massimo rimorchiabile ed il peso massimo verticale sulla sfera. Informarsi presso il costruttore del veicolo o presso il suo distributore locale sul peso massimo rimorchiabile del vostro veicolo e non superare i valori ammessi per il dispositivo di traino.

Sovraccaricare il dispositivo di traino (o non osservare le istruzioni) può danneggiare il veicolo e/o il dispositivo stesso.

In casi estremi il sovraccarico del dispositivo di traino può portare allo sganciamento del traino (rimorchio, caravan o portabiciclette), con la conseguenza di causare gravi danni alle persone trasportate e/o alle persone che potrebbero trovarsi nell'area circostante in quel momento.

La ACPS Automotive non può essere ritenuta responsabile per i danni causati da un uso diverso o improprio del dispositivo di traino (incluso il sovraccarico) da parte dell'utente o di persona per la quale l'utente è responsabile (Articolo 185(2) dell' N.B.W.).

Formula per il calcolo del valore D:

$$\frac{\text{peso massimo rimorchio (kg)} \times \text{peso massimo permesso veicolo rimorchiatore (kg)}}{\text{peso massimo rimorchio (kg)} + \text{peso massimo permesso veicolo rimorchiatore (kg)}} \times \frac{9,81}{1000} = D \text{ (kN)}$$

Le prescrizioni sui punti di fissaggio definiti dal costruttore del veicolo sono rispettate.

Le norme nazionali per l'omologazione dei dispositivi di traino montati sui veicoli debbono essere rispettate.

Le istruzioni di montaggio e di utilizzo del dispositivo di traino devono essere allegate ai documenti del veicolo.

Tutti i nostri prodotti sono controllati al momento della spedizione con un sistema di controllo peso.

In caso di parti mancanti si accettano richieste di sostituzione esclusivamente con l'etichetta di controllo peso.

Verificare il serraggio di tutti i bulloni dopo i primi 1000 Km. di traino.

CZ Při používání tažného zařízení vždy dodržujte pokyny výrobce vozidla vztahující se na maximální přípustnou hmotnost soupravy a maximální vertikální zatížení tažné koule.
Informujte se u výrobce/prodejce o maximální hmotnosti nákladu taženého Vaším vozidlem a nikdy nepřekračujte hodnoty přípustné pro tažné zařízení.

Přetížení tažného zařízení (tj. nedodržování předpisů) může vést k těžkým škodám buď na vozidle a/nebo na tažném zařízení.

V extrémních případech může takové přetížení vést k odtržení taženého přívěsu (nákladního nebo obytného), nebo nosiče jízdních kol. To by mohlo také způsobit vážné nebo smrtelné zranění osob, ať už v tažném vozidle a/nebo mezi kolemjducími.

Firma ACPS Automotive nenese odpovědnost za případné vady výrobku způsobené jeho nesprávným použitím nebo použitím na jiné, než určené účely (včetně přetížení), uživatelem nebo osobou, za kterou je zodpovědný uživatel (čl. 185 (2) NBW)).

Vzorec pro výpočet hodnoty D:

$$\frac{\text{Max. hmotnost přívěsu (kg)} \times \text{Max. přípustná celková hmotnost vozidla (kg)} \times 9,81}{\text{Max. hmotnost přívěsu (kg)} + \text{Max. přípustná celková hmotnost vozidla (kg)}} \times \frac{9,81}{1000} = D \text{ (kN)}$$

Standardně předepsané body zakotvení se musí dodržet.

Musí se dodržet předpisy daného národního nařízení ohledně úředního povolení doplňků.

Tyto předpisy instalace a provozu musí být v každém případě připojené k dokumentům vozidla.

Při dodávce jsou všechny naše výrobky kontrolovány systémem pro kontrolu váhy. V případě doplnění chybějícího náhradního dílu, Vaši žádost na dodávku máme možnost přijmout pouze po prokázání nálepky o potvrzení kontroly váhy.

Po ujetí zhruba 1000 km je nutno zkontrolovat a dotáhnout všechny šrouby a matice na výše uvedené hodnoty utahovacího momentu.

PL W przypadku używania haka holowniczego należy zachować wymagania producenta dotyczące dopuszczalnej masy holowanej przyczepy i maksymalnego pionowego obciążenia zaczepu kulistego. Należy poinformować się u swojego dealera samochodu ile wynosi maksymalna masa holowanej przyczepy i nie wolno przekroczyć podanych wartości dotyczących haka holowniczego.

Przeciążenie haka holowniczego (czyli naruszenie przepisów) może spowodować poważne uszkodzenie pojazdu i/lub haka.

W skrajnych przypadkach takie przeciążenie może spowodować uwolnienie się holowanego sprzętu, czyli przyczepy, przyczepy kempingowej, lub bagażnika rowerowego. Może to stać się przyczyną poważnych lub śmiertelnych obrażeń osób znajdujących się w holującym pojeździe i/lub przypadkowych niewinnych osób przebywających w pobliżu.

ACPS Automotive nie ponosi odpowiedzialności za jakiegokolwiek błędy w produkcji, spowodowane nieprawidłowym lub niewłaściwym użyciem (w tym przeciążeniem) haka przez użytkownika lub osoby, za które użytkownik jest odpowiedzialny (N.B.W. artykuł 185. ustęp 2.).

Wzór obliczania wartości D:

$$\frac{\text{Maks. ciężar przyczepy (kg)} \times \text{największa dozwolona masa całkowita pojazdu holującego (kg)} \times 9,81}{\text{Maks. ciężar przyczepy (kg)} + \text{największa dozwolona masa całkowita pojazdu holującego (kg)}} \times \frac{9,81}{1000} = D \text{ (kN)}$$

Należy zachować standardowo przypisane punkty mocowania.

Należy przestrzegać krajowych norm w zakresie pozwoleń na akcesoria.

Niniejszą instrukcję montażu należy dołączyć do dokumentów pojazdu.

Podczas transportu wszystkie produkty sprawdzamy za pomocą systemu kontroli ciężaru.

Prośby dotyczące uzupełnienia brakujących części przyjmujemy za okazaniem winiety potwierdzającej kontrolę ciężaru.

Po przejechaniu około 1000 km należy ponownie dokręcić śruby i nakrętki odpowiednim momentem.

- H) A vonóhorog használata esetén a jármű gyártójának a megengedett maximális vontatott súlyra és a maximális függőleges gömbterhelésre vonatkozó előírásait kötelezően be kell tartani. Kérdezze meg gépjármű-kereskedőjét/helyi forgalmazóját, mennyi az Ön autója által maximálisan vontatható súly és ilyenkor a vonóhorogra vonatkozó előírásokat tilos túllépni.

A vonóhorog túlterhelése (vagyis az előírások megszegése) a gépjármű és/vagy a vonóhorog súlyos károsodásához vezethet.

Egy ilyen túlterhelés szélsőséges esetben a vontatott berendezést, tehát az utánfutót, lakókocsi vagy kerékpártartó elszabadulását eredményezheti. Ez pedig súlyos vagy halálos kimenetelű sérülést okozhat a vontató járműben tartózkodó személyeknek és/vagy a területen tartózkodó véletlen nézelődőknek.

Az ACPS Automotive nem vonható felelősségre a termék olyan esetleges hibáiért, amelyeket helytelen vagy nem rendeltetésszerű használat okozott (többek között túlterhelés), akár a felhasználó, akár olyan személy részéről, akiért a felhasználó felelősséggel tartozik (N.B.W. 185. Cikk 2. bek.).

A jármű gyártója által a vontatásra, és a függőleges terhelésre vonatkozóan közölt specifikációnak a jármű menettulajdonságai szempontjából döntő jelentősége van. A gépkocsijához kapcsolható utánfutó maximális súlyát illetően lapozza fel az autó felhasználói kézikönyvét, illetve típusengedélyét.
A vontatószerkezetre megadott értékeket nem szabad túllépni.

A D-érték számításához használt képlet:

$$\frac{\text{Az utánfutó max. súlya (kg)} \times \text{a vontató jármű megengedett maximális súlya (kg)} \times 9,81}{\text{Az utánfutó max. súlya (kg)} + \text{a vontató jármű megengedett maximális súlya (kg)} \times 1000} = D \text{ (kN)}$$

A szabványosként meghatározott rögzítési pontoktól eltérni nem lehet.

A tartozékok hatósági jóváhagyására vonatkozó nemzeti irányelveket be kell tartani.

A jelen szerelési és üzemeltetési utasítást csatolni kell a jármű okmányaihoz.

Feladás után valamennyi termékünket súlyellenőrző rendszerrel állítjuk be. Hiányzó alkatrész esetén, csak a súlyellenőrző megtörténtét igazoló matrica ellenében áll módunkban eleget tenni a pótlásra vonatkozó kérésnek.

A csavarokat és a csavaranyákat 1000 kilométerenként, újra kell húzni a megadott nyomatékértékkel.

NL 044271 MONTAGEHANDLEIDING

1. Meegeleverde onderdelen en bevestigingsmaterialen van de trekhaak verwijderen. Eventueel aanwezige kit ter plaatse van de bevestigingspunten verwijderen.
2. Demonteer bumper:
Verwijder aan de voorzijde van de bumper 2 schroeven.
Verwijder aan de onderzijde 2 schroeven.
Verwijder in beide wielkasten 3 schroeven.
Verwijder nu de bumper en maak de connector van de parkeersensoren los.
3. Demonteer de uitlaat uit het achterste ophangrubber.
4. Demonteer het hitteschild (3 moeren en 1 bout).
5. Demonteer de binnenbumper (7 bouten). Herplaats de bouten. De binnenbumper komt te vervallen.
6. Plaats de onderhaak "1" in de chassisbalken en monteer deze bij de gaten "A" en "B" m.b.v. 2 bouten M10x40 (10.9) incl. 2 ringen "2" en veerringen en bij de gaten "C" en "D" m.b.v. 4 bouten M10x40 (10.9), incl. contraplaatjes "3" en veerringen.
7. Zet de trekhaak vast. Hierbij de aanhaalmomenten volgens tabel hanteren.
8. Herplaats de onder punten 2 t/m 4 verwijderde onderdelen.
9. Monteer de kogel en stekkerdoosplaat t.p.v. de gaten "E" met 2 bouten M2x70, incl. veerringen en moeren.
10. Zet de kogel vast. Hierbij de aanhaalmomenten volgens tabel hanteren.

D 044271 MONTAGEANLEITUNG

1. Die Anhängervorrichtung auspacken und die Befestigungsteile auf Vollständigkeit überprüfen. Im Bereich der Befestigungspunkte den Unterbodenschutz entfernen.
2. Den Stoßfänger demontieren:
2 Schrauben an der Vorderseite des Stoßfängers entfernen.
2 Schrauben an der Unterseite entfernen.
3 Schrauben in beiden Radschutzkästen entfernen.
Den Stoßfänger entfernen und die Kontaktleisten der Parksensoren lösen.
3. Den Auspuff aus dem hinteren Aufhängegummi demontieren
4. Das Hitzeschild demontieren (3 Muttern und 1 Schraube).
5. Den Innenstoßfänger demontieren (7 Schrauben). Die Schrauben wieder anbringen. Der Innenstoßfänger wird nicht mehr benötigt.
6. Den Querträger "1" in den Chassisrahmen legen und mit 2 Schrauben M10x40 (10.9), 2 Scheiben "2" und Federringen an den Löchern "A" und "B" und mit 4 Schrauben M10x40 (10.9), Gegenplatten "3" und Federringen an den Löchern "C" und "D" montieren.
7. Die Anhängervorrichtung festziehen. Handhaben Sie hierbei die Anzugsmomente gemäß der Tabelle.
8. Alle in Punkt 2,3 und 4 entfernten Teile wieder montieren.
9. Die Kugel und Steckdosenhalteplatte mit 2 Schrauben M12x70, Federringen und Muttern an den Löchern "E" montieren.
10. Die Kugel festziehen. Handhaben Sie hierbei die Anzugsmomente gemäß der Tabelle.

GB 044271 FITTING INSTRUCTIONS

1. Unpack the towing bracket and check its contents against the parts list. If necessary, remove the underseal from around the fitting points of the luggage compartment/frame members.
2. Dismount the bumper:
Remove 2 screws at the front of the bumper.
Remove 2 screws on the lower side.
Remove 3 screws in both wheel arches.
Remove the bumper and loosen the connectors of the parking sensors.
3. Dismount the exhaust from the rearmost suspension rubber.
4. Dismount the heatshield (3 nuts and 1 bolt).
5. Dismount the inside bumper (7 bolts). Replace these bolts. The inside bumper will no longer be used.
6. Place the main bar "1" in the frame members and mount this at the holes "A" and "B" using 2 bolts M10x40 (10.9), 2 washers "2" and spring washers and at the holes "C" and "D" using 4 bolts M10x40 (10.9), backing plates "3" and spring washers.
7. Attach the towbar. Use the tightening tolerances from the torque table on page 1.
8. Replace all the parts mentioned in point 2, 3 and 4.
9. Mount the ball and socket plate at the holes "E" using 2 M12x70 bolts, spring washers and nuts.
10. Attach the ball. Use the tightening tolerances from the torque table on page 1.

F 044271 DESCRIPTION DU MONTAGE

1. Séparer les différents éléments d'attelage. Enlever le mastic de protection autour des points de fixation.
2. Démontez le pare-chocs:
Enlever 2 vis en avant du pare-chocs.
Enlever 2 vis au dessous.
Enlever 3 vis dans les deux logements de roue.
Enlever le pare-chocs et défaire le connecteur du détecteur de stationnement.
3. Démontez l'échappement du caoutchouc de la suspension arrière.
4. Démontez l'écran thermique (3 écrous et 1 boulon).
5. Démontez le pare-chocs intérieur (7 boulons). Replacer les boulons. Le pare-chocs intérieur ne sera pas remonté.
6. Mettre la traverse "1" dans les longerons du châssis et la monter au niveau des trous "A" et "B" à l'aide des 2 boulons M10x40 (10.9), des 2 rondelles "2" et des rondelles grower et au niveau des trous "C" et "D" à l'aide des 4 boulons M10x40 (10.9), des contre-plaques "3" et des rondelles grower.
7. Fixer l'attelage. Utiliser les couples de serrage conformément au tableau.
8. Replacer toutes les parties enlevées aux points 2,3 et 4.
9. Monter la boule et le support de prise au niveau des trous "E" à l'aide des 2 boulons M12x70, des rondelles grower et des écrous.
10. Fixer la boule. Utiliser les couples de serrage conformément au tableau.

E 044271 INSTRUCCIONES DE MONTAJE

1. Sacar las piezas y el material de sujeción incluidos en el gancho de remolque. Si procede, retirar el pegamento existente en los puntos de sujeción.
2. Desmante el parachoques:
Quite los 2 tornillos de la parte delantera del parachoques.
Quite los 2 tornillos de la parte inferior.
Quite los 3 tornillos en ambos pasos de las ruedas.
Quite el parachoques y afloje las conexiones de los sensores de aparcamiento.
3. Desmante el tubo de escape de la goma de suspensión de la parte de atrás.
4. Desmante la pantalla térmica (3 tuercas autoblocantes y 1 tornillo).
5. Desmante el parachoques interior (7 tornillos). Vuelva a poner estos tornillos. Al parachoques interior ya no lo vamos a necesitar más.
6. Ponga la palanca principal «1» a los soportes del chasis y montelos a los huecos «A» y «B» utilizando 2 tornillos M10x40 (10,9), 2 arandelas del tipo «2» y arandelas de fijación, además a los huecos «C» y «D» utilizando 4 tornillos M10x40 (10,9), las placas de sostén «3» y arandelas de fijación.
7. Fijar el gancho de remolque. Aplicar para eso los pares de apriete según la tabla.
8. Restituya todos los accesorios que quitó en los puntos 2,3 y 4 .
9. Monte la bola de remolque y la lámina de soporte del enchufe a los huecos «E» utilizando 2 tornillos M12x70, arandelas de fijación y tuercas autoblocantes.
10. Fijar la bola. Aplicar para eso los pares de apriete según la tabla.

DK 044271 MONTAGEVEJLEDNING

1. Fjern de dele og monteringsmaterialer, der sidder på trækkrogen. Eventuelt kit på fastgørelsespunkterne fjernes.
2. Afmonter kofangeren:
Fjern de 2 skruer fra kofangerens forside.
Fjern de 2 skruer fra undersiden.
Fjern de 3 skruer fra begge hjulkasser.
Fjern kofangeren og løsn parkeringssensorerens forbindelse.
3. Afmonter udstødningsrøret fra det bageste gummiophæng.
4. Afmonter varmeskjoldet (3 møtrikker og 1 bolt).
5. Afmonter inderkofangeren (7 bolte). Sæt boltene tilbage. Inderkofangeren bliver overflødig.
6. Monter tværvangen „1” på chassisivangen i hullerne „A” og „B” vha. 2 stk. M10x40 (10,9) bolte, 2 stk. planskiver „2” og fjederskiver, samt i hullerne „C” og „D” vha. 4 stk. M10x40 (10,9) bolte, planskiver „3” og fjederskiver.
7. Fastgør tværvangen. Følg tilspændingsmomenterne i tabellen.
8. Sæt alle dele på plads, som blev fjernet i punkterne 2, 3 og 4 .
9. Monter trækkuglen og stikdåsepladen i hullerne „E” vha. 2 stk. M12x70 bolte, inkl. fjederskiver og møtrikker.
10. Fastgør trækkuglen. Følg tilspændingsmomenterne i tabellen.

N 044271 MONTERINGSVEILEDNING

1. Fjern vedlagte deler og festemateriell fra tilhengerfestet. Fjern eventuelt kitt som måtte befinne seg på festepunktene.
2. Demonter støtfangeren:
Fjern de 2 boltene fra fremsiden av støtfangeren.
Fjern de 2 boltene fra undersiden.
Fjern de 3 boltene fra begge hjulkasser.
Demonter støtfangeren og løsne på parkeringssensorenes kontakter.
3. Demonter eksosanlegget fra den bakerste gummiopphengen.
4. Demonter varmeskjoldet (3 muttere og 1 bolt).
5. Demonter den indre støtfangeren (7 bolter). Sett disse boltene tilbake på plass. Den indre støtfangeren trenger du ikke lenger.
6. Sett hovedbjelken „1” på chassisvangene og monter den ved hullene „A” og „B” ved hjelp av 2 stykker M10x40 (10,9) bolter, 2 tetningsskiver „2” og sprengskiver, og til hullene „C” og „D” ved hjelp av 4 stykker M10x40 (10,9) bolter, platene „3” og sprengskiver.
7. Skru fast tilhengerfestet. Bruk de tiltrekningsmomentene som er oppgitt i tabellen.
8. Sett alle delene som ble fjernet under punkt 2,3 og 4 tilbake på plass.
9. Monter kuledelen og kontaktholderen ved hullene „E” ved hjelp av 2 stykker M12x70, bolter, spreng skiver og muttere.
10. Skru fast kuledelen. Bruk de tiltrekningsmomentene som er oppgitt i tabellen.

S 044271 MONTERINGSINSTRUKTION

1. Packa upp monteringsattsen och kontrollera innehållet mot detaljbeskrivning. Om det behövs tag bort underredsmassa runt monteringspunkterna i bagageutrymmet och under bilen.
2. Montera av stötfångaren:
Ta bort dom 2 skruvarna, vid den främre delen av stötfångaren.
Ta bort dom 2 skruvarna, vid den undre delen av stötfångaren.
Ta bort dom 3 skruvarna vid båda hjulbågarna.
Ta bort stötfångaren, och lossa kopplingarna av parkerings-sensorna.
3. Montera av ljuddämparen, från upphängnings-gummit, som finns längst bakom.
4. Montera av varmeskölden (3 skruvmutrarna och 1 skruva).
5. Montera av den inre stötfångaren (7 skruvarna). Placera tillbaka dessa skruvarna. Den inre stötfångaren kommer ej att användas mer.
6. Placera huvudbalken „1”, på underrede-behållarna, och montera den, vid hålen „A” och „B”, med hjälp av dom 2 skruvarna M10x40 (10,9), dom 2 brickorna „2”, och dom fjädrande brickorna, sedan montera den, vid hålen „C” och „D”, med hjälp av dom 4 skruvarna M10x40 (10,9), underläggs-skivorna „3”, och dom fjädrande brickorna.
7. Sätt fast dragbalken. Använd härvid åtdragningsmomenten enligt tabellen.
8. Placera tillbaka samtliga beståndsdelar, som röjades undan vid raderna 2,3 och 4 .
9. Montera dragkulan samt skivan till kontakthållaren vid hålen „E”, med hjälp av 2st. skruvarna M12x70, dom fjädrande brickor och skruvmutrarna.
10. Sätt fast dragkulan. Använd härvid åtdragningsmomenten enligt tabellen.

SF 044271 ASENNUSOHJEET

1. Pura vetokoukkupakkaus ja tarkista listasta, että kaikki asennuksessa tarvittavat osat löytyvät. Jos tarpeellista poista alustansuojaus kiinnityskohdista.
2. Pura puskuri:
Poista 2 ruuvia puskurin etuosasta.
Poista 2 ruuvia sen alaosasta.
Poista 3 ruuvia molemmista pyöräkaarista.
Poista puskuri ja löysää pysäköintitukien liittimiä.
3. Pura pakoputki taimmaisesta ripustuskumista.
4. Pura lämpökilpi (3 mutteria ja 1 ruuvia).
5. Pura sisäpuskuri (7 ruuvia). Asenna ruuvit paikalleen. Sisäpuskuria ei tästedes tulla tarvitsemaan.
6. Liitä päätanko "1" alustapidikkeisiin ja asenna se rei'istä "A" ja "B" käyttämällä 2 x M10x40(10,9) ruuvia, 2 alusrengasta "2" ja jousialuslevyjä sekä rei'istä "C" ja "D" käyttämällä 4 M10x40 (10,9) ruuvia, aluslevyjä "3" ja jousialuslevyjä.
7. Kiinnitä vetokoukku. Kiristä se taulukossa annetun kiristysmomentin mukaisesti.
8. Laita kaikki kohdissa 2, 3 ja 4 poistetut osat paikalleen.
9. Asenna vetokuula ja pistokkeenpitolevy rei'istä „E” käyttämällä 2 M12x70-mutteria, jousialuslevyjä ja muttereita mukaan lukien.
10. Kiinnitä vetokuula. Kiristä se taulukossa annetun kiristysmomentin mukaisesti.

I 044271 ISTRUZIONI DI MONTAGGIO

1. Aprire l'imballaggio della struttura di traino e controllare il contenuto a fronte dell'elenco componenti. Se necessario, rimuovere il mastice di protezione intorno ai punti di fissaggio.
2. Smontare il paraurti:
Togliere i 2 viti anteriori del paraurti
Togliere i 2 viti dal disotto
Togliere 3 viti nei due alloggiamenti della ruota.
Togliere il paraurti e sganciare il connettore dei sensori di parcheggio.
3. Sganciare il tubo di scarico posteriore dalla sospensione in gomma.
4. Smontare lo scudo termico (3 viti e 1 bullone)
5. Smontare il paraurti interno (7 bulloni). Reinserire i bulloni. Il paraurti interno non sarà più utilizzato.
6. Inserire la traversa "1" tra i longheroni del telaio e montarla nei fori "A" e "B" con due bulloni M10x40 (10,9), due rondelle "2" e le rondelle elastiche, e nei fori "C" e "D" con quattro bulloni M10x40 (10,9), le contropiastre "3", e le rondelle grower.
7. Fissare la struttura di traino serrando. I bulloni alle coppie di serraggio riportate nella tabella.
8. Rimontare tutti i pezzi precedentemente smontati nei punti 2, 3 e 4.
9. Montare la sfera di traino ed il portapresa nei fori "E" utilizzando 2 bulloni M12x70, rondelle elastiche e dadi.
10. Fissare la sfera di traino, applicando la coppia di serraggio indicata nella tabella.

CZ 044271 NÁVOD K MONTÁŽI

1. Podle příloženého seznamu zkontrolovat jednotlivé součásti tažného zařízení. Pokud je to nezbytné, odstranit ze styčných bodů v zavazadlovém prostoru ochranný prostředek.
2. Odmontovat nárazník:
Odšroubovat 2 šrouby z přední strany nárazníku.
Odmontovat 2 šrouby ze spodní strany nárazníku.
Odšroubovat 3 šrouby z obou oblouků kol.
Odstranit nárazník a uvolnit zapojení parkovacích senzorů.
3. Uvolnit výfuk ze zadních gumových držáků.
4. Odstranit tepelný štít výfuku (3 matice a 1 x šroub)
5. Odstranit vnitřek nárazníku (7 šroubů). Ten již nebude dále použit.
6. Umístit hlavní nosník „1“ k podvozkovým trámům a připevnit ho do otvorů „A“ a „B“ pomocí dvou šroubů M10x40 (10,9), dvou podložek „2“ a pružných podložek a do otvorů „C“ a „D“ pomocí čtyř šroubů M10x40 (10,9), podložkových destiček „3“ a pružných podložek.
7. Připevnit tažné zařízení dotažením šroubů utahovacím momentem uvedeným v tabulce na straně 1.
8. Nasadit nazpět díly odstraněné v bodech 2, 3 a 4.
9. Připevnit tažnou kouli a držák zásuvky do otvorů „E“ pomocí dvou šroubů M12x70, pružných podložek a matic.
10. Připevnit čep tažného zařízení dotažením šroubů utahovacím momentem uvedeným v tabulce na straně 1.

PL 044271 INSTRUKCJA MONTAŻU

1. Należy rozpakować statyw holowniczy i sprawdzić jego zawartość, porównując ze spisem części. W razie potrzeby należy usunąć osłonę podwozia w okolicy punktów umocowania osłony bagażnika/podwozia.
2. Należy zdemontować zderzak:
Należy usunąć 4 śruby z przodu zderzaka.
Należy usunąć 2 śruby ze spodu.
Należy usunąć 3 śruby z obu nadkoli.
Należy zdjąć zderzak i poluzować złącza czujników parkowania.
3. Należy zdemontować rurę wydechową z tylnego wspornika gumowego.
4. Należy zdemontować osłonę termiczną (3 nakrętki i 1 śruba).
5. Należy zdemontować zderzak wewnętrzny (7 śrub). Śruby te należy zamontować z powrotem. Zderzak wewnętrzny nie będzie już potrzebny.
6. Należy zamontować drążek główny „1” do wsporników podwozia do otworów „A” i „B” za pomocą 2 śrub M10x40-es (10,9), 2 podkładek nr „2” i podkładek sprężystych oraz do otworów „C” i „D” za pomocą 4 śrub M10x40 (10,9), płytek nr „3” i podkładek sprężystych.
7. Należy umocować drążek holowniczy. Należy stosować momenty wyszczególnione w tabeli.
8. Należy z powrotem zamontować części wymienione w punkcie 2, 3 i 4.
9. Należy zamontować zaczep kulisty i płytę z gniazdem wtykowym do otworów „E” za pomocą 2 śrub M12x70, sprężystych podkładek i nakrętek.
10. Należy przymocować zaczep kulisty. Należy stosować momenty wyszczególnione w tabeli.