

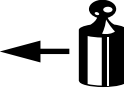

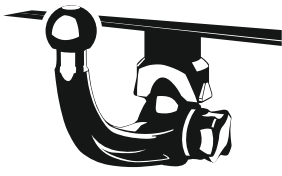

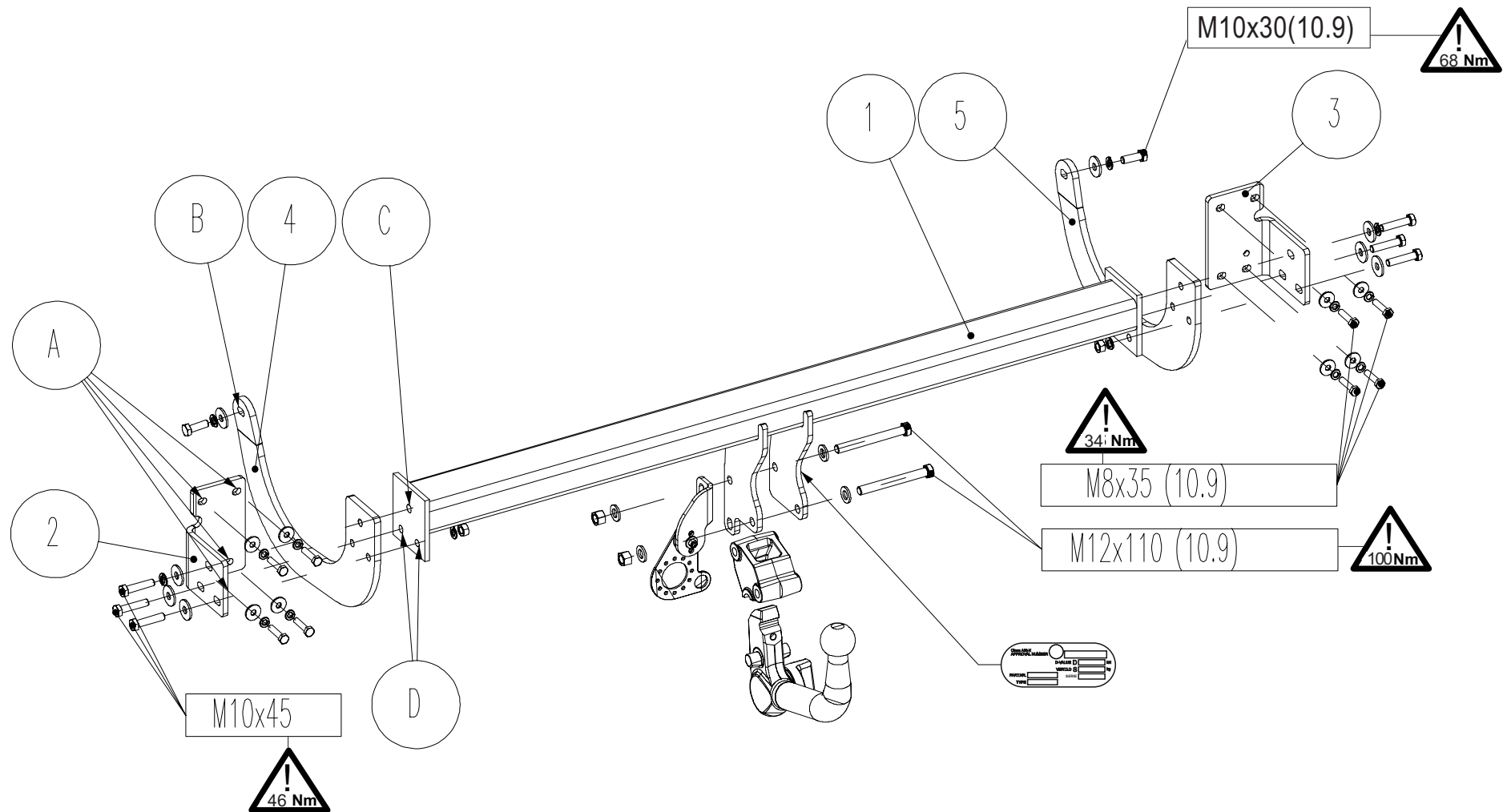
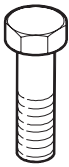
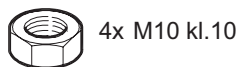


<ul style="list-style-type: none"> NL Montagehandleiding D Montageanleitung GB Fitting instruction F Instruction de montage E Instrucciones de montaje DK Montagevejledning N Monteringsveiledning S Monteringshandledning FIN Asennusohje I Istruzioni di montaggio CZ Návod k montáži PL Instrukcja montażu H Szerelési utasítás 	Partnr.: 044123	 EC 94/20 e4 00-3795	 2400 kg	 1900 kg	 80 kg	D waarde value Wert valeur 10,40 kN	 (c) ACPS Automotive Date: 19-04-2021 Rev. nr. 02
	CITROËN C5  2008 → Ball code: 99.4085-4412						



Meegeleverde onderdelen Mitgelieferte Befestigungsteile Provided parts Materiel de fixation joint Piezas incluidas	Medfølgende komponenter Vedlagt festemateriell Medföljande komponenter Mukana tulevat osat	Componenti forniti a corredo Dodané upevňovací díly Dostarczone części wymienn Általunk biztosított alkatrészek
--	---	--

bolt	size	Quality	Quantity	Spanner
	M8x35	10.9	8	13
	M10x30	10.9	2	17
	M10x45	8.8	6	17
	M12x110	10.9	2	19



4x M10 kl.10



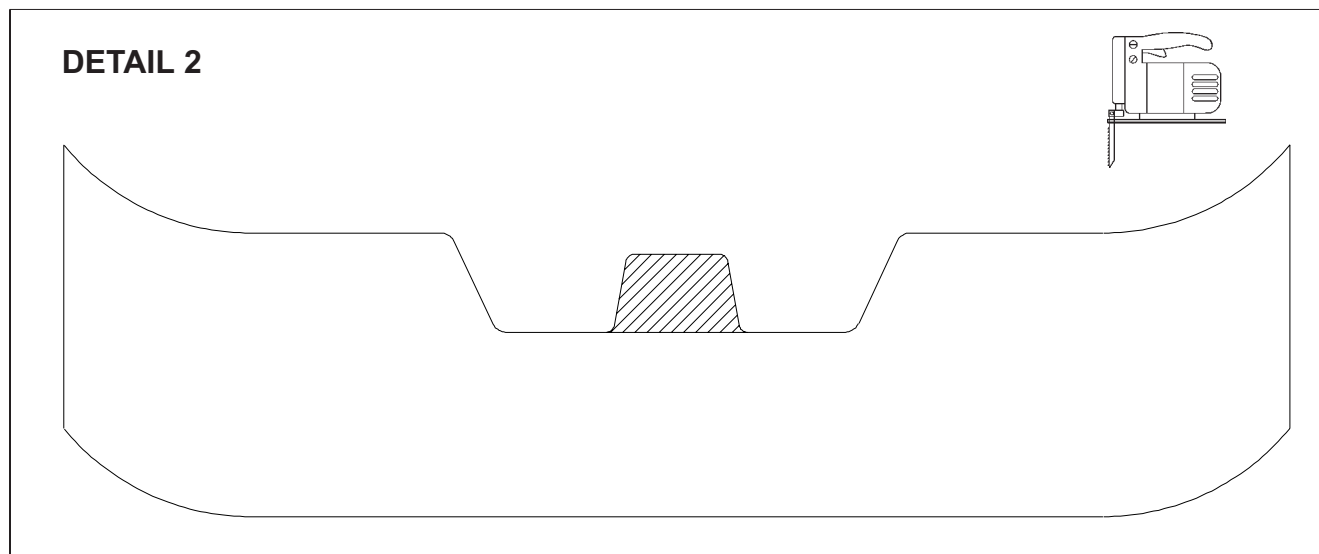
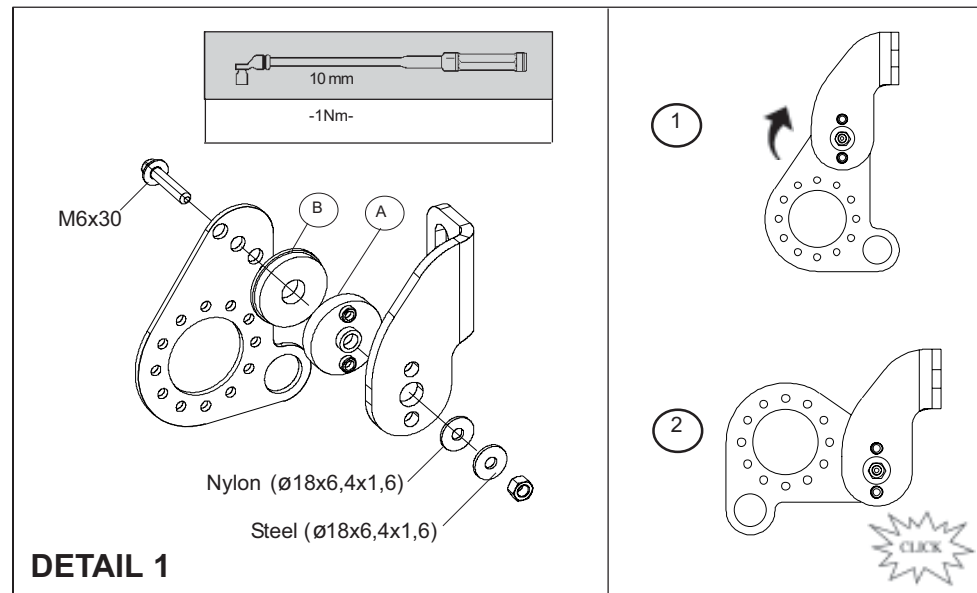
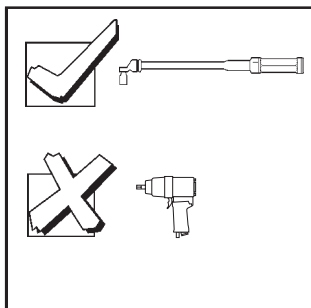
8x A 8
8x A10



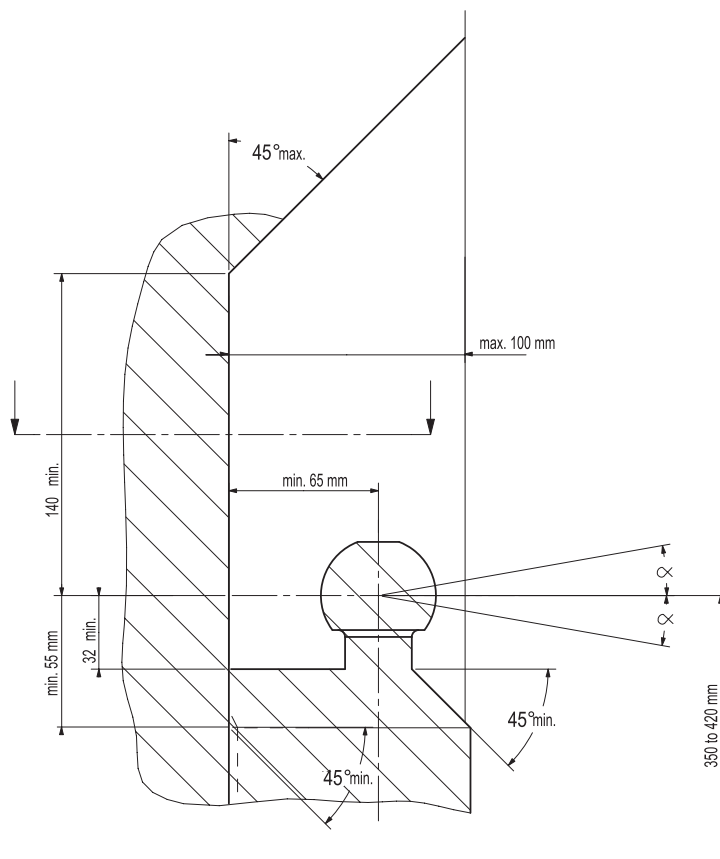
2x M12 kl.10



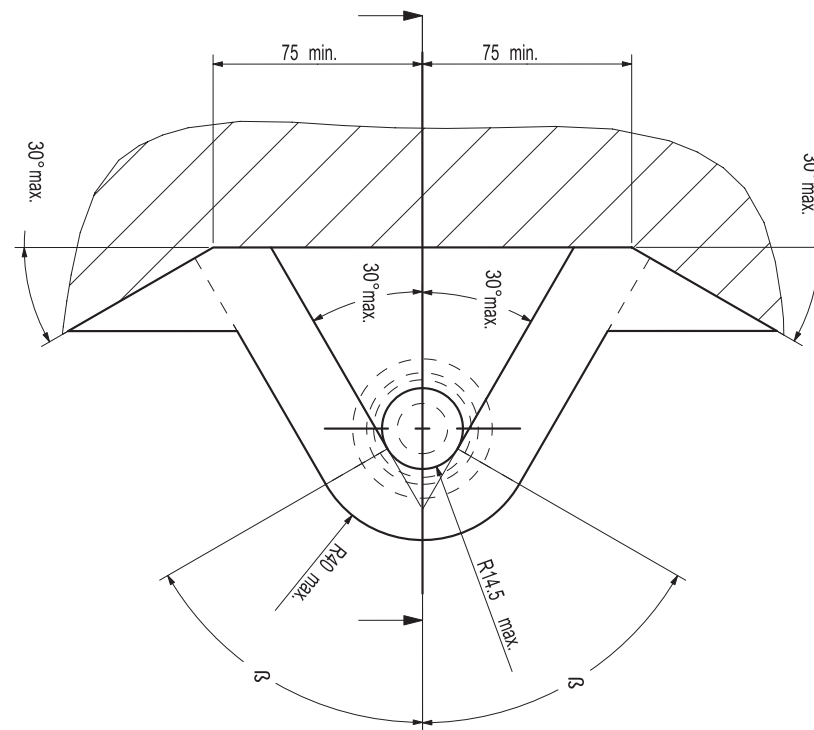
8x 8,4
8x 10,5 (ø30)
4x 13



- (NL) De tussenruimte conform supplement VII, afbeelding 30 van de richtlijn 94/20/EG moet in acht worden genomen.
- (D) Der Freiraum nach Anhang VII, Abbildung 30 der Richtlinie 94/20/EG ist zu gewährleisten.
- (GB) The clearance specified in appendix VII, diagram 30 of guideline 94/20/EC must be guaranteed.
- (F) La zone de dégagement doit être garantie conformément à l'annexe VII, illustration 30 de la directive 94/20/CE.
- (E) Debe garantizarse el espacio libre, conforme al anexo VII, figura 30 de la directiva comunitaria CE/94/20.
- (DK) Frirummet skal overholdes iht. bilag VII, fig. 30 i direktiv 94/20/EU.
- (N) Frirommet etter tillegg VII, figur 30 i direktiv 94/20/EEC skal overholdes.
- (S) Spelrummet enligt bilaga VII, figur 30 i riktlinje 94/20/EG skall garanteras.
- (FIN) Vapaa tila on taattava direktiivin 94/20/EY liitteen VII, kuvan 30 mukaisesti.
- (I) Deve essere garantito lo spazio libero secondo l'allegato VII, figura 30 della direttiva 94/20/CE.
- (CZ) Volný prostor ve smyslu Přílohy VII, obr. 30 Směrnice č. 94/20/ES musí být zaručen.
- (PL) Należy zagwarantować wolną wysokość określoną na rysunku nr 30 dyrektywy 94/20/WE zawartej w załączniku nr VII.
- (H) A 94/20/EK irányelv VII. mellékletében, a 30. ábrán a vonógömb elhelyezése számára előírt szabad tér-adatokat biztosítani kell.



- (NL) bij toelaatbaar totaal gewicht van het voertuig
- (D) bei zulässigem Gesamtgewicht des Fahrzeuges
- (GB) at laden weight of the vehicle
- (F) pour poids total en charge autorisé du véhicule
- (E) con peso total autorizado del vehículo
- (DK) ved tilladt samlet vægt for køretøjet
- (N) ved kjøretøyetts tillatte totalvekt
- (S) vid fordonets tillfina totalvikt
- (FIN) ajoneuvon suurimmalla sallitulla kokonaispainolla
- (I) per un peso complessivo ammesso del veicolo
- (CZ) při celkové přípustné hmotnosti vozidla
- (PL) w przypadku największej dozwolonej masy całkowitej
- (H) rakománnyal terheit járműsúly esetén.



NL Voor het gebruik van deze trekhaak zijn de specificaties van de voertuigfabrikant met betrekking tot het maximale trekgewicht en de kogeldruk bindend. Raadpleeg Uw dealer voor het maximale trekgewicht wat Uw auto mag trekken, hierbij mogen de specificaties van deze trekhaak niet overschreden worden.

Overbelasting (overschrijding van de specificaties) van deze trekhaak kan leiden tot ernstige schade aan het voertuig en/of een breuk van de trekhaak.

In het uiterste geval kan een dergelijk overbelasting leiden tot het losraken van de rijdende aanhanger, caravan of fietsendrager. Dit kan vervolgens op zijn beurt mogelijk een zwaar of dodelijk letsel toebrengen aan personen in de directe omgeving van de aanhanger, caravan of fietsendrager

ACPS Automotive kan niet aansprakelijk worden gesteld voor enig gebrek in het product zoals veroorzaakt door de schuld of door welk onoordeelkundig gebruik (o.a. overbelasting) ook van de gebruiker of een persoon voor wie hij aansprakelijk is (sect. 185, art. 2 N.B.W.).

Formule t.b.v. bepaling van de D-waarde:

$$\frac{\text{max. aanhangwagengewicht (kg)} \times \text{max. voertuiggewicht (kg)} \times 9,81}{\text{max. aanhangwagengewicht (kg)} + \text{max. voertuiggewicht (kg)} \times 1000} = D \text{ (kN)}$$

De door de voertuigfabrikant standaard toegestane bevestigingspunten zijn aangehouden.

Nationale richtlijnen betreffende de montagegoedkeuring moeten in acht worden genomen.

Deze montage- en gebruikshandleiding dient aan de voertuigdocumenten te worden toegevoegd.

Al onze producten worden gecontroleerd op compleetheid middels een weegcontrole systeem.

Reclamaties met betrekking tot ontbrekende delen kunnen alleen geaccepteerd worden indien deze gewichtscontrole sticker kan worden getoond.

Het is noodzakelijk om na ca. 1000 km gebruik de boutverbindingen na te trekken (volgens gegeven aanhaalmomenten).

D Im Falle der Benutzung einer Anhängervorrichtung sind die Vorschriften des Herstellers bezüglich der erlaubten maximalen Zuglast und der maximalen senkrechten Kugelbelastung unbedingt einzuhalten. Fragen Sie Ihren Fahrzeughersteller/lokalen Händler, wie groß die maximale Zuglast Ihres Autos ist. Es ist verboten, die Vorschriften bezüglich der Anhängervorrichtung zu übertreten.

Die Überlastung der Anhängervorrichtung (bzw. das Missachten der Vorschriften) kann zu schweren Schädigungen des Fahrzeugs und/oder der Anhängervorrichtung führen.

Eine solche Überlastung kann im Extremfall das Losreißen der gezogenen Einrichtung, also des Anhängers, des Wohnwagens oder der Fahrradhalterung zur Folge haben. Dieses kann wiederum zu schweren oder tödlichen Verletzungen der sich im ziehenden Fahrzeug befindlichen Personen und/oder sich auf dem Gelände aufhaltenden Unschuldigen führen.

ACPS Automotive kann nicht für solche eventuellen Fehler des Produkts zur Verantwortung gezogen werden, die durch falschen oder nicht bestimmungsgemäßen Gebrauch (unter anderem Überlastung) verursacht wurden, entweder durch den Nutzer oder eine Person, für die der Nutzer verantwortlich ist (Artikel 185, Absatz 2 N.B.W.).

Formel für D-Wert Ermittlung:

$$\frac{\text{Max. Anhängelast (kg)} \times \text{Zul. Kfz.-Gesamtgewicht(kg)}}{\text{Max. Anhängelast (kg)} + \text{Zul. Kfz.-Gesamtgewicht(kg)}} \times \frac{9,81}{1000} = D \text{ (kN)}$$

Die vom Fahrzeughersteller serienmäßig genehmigten Befestigungspunkte sind eingehalten.

Nationale Richtlinien über die Anbauabnahmen sind zu beachten.

Diese Montage- und Betriebsanleitung ist den Kfz.-Papieren beizufügen.

Bei der Auslieferung wird jedes unserer Produkte mit einem Gewichtskontrollsystem überprüft.

Im Falle fehlender Teile können wir der Bitte nach Nachlieferung nur entsprechen, wenn auch der Aufkleber, der die Gewichtskontrolle bestätigt, mit eingesandt wird.

Nach ca. 1000 km die Bolzenverbindungen, wie angegeben, nachziehen.

- GB** Always refer to the instructions of the vehicle manufacturer relating to the maximum Permissible towing weight and the maximum vertical ball loading when using the towbar. Ask your vehicle manufacturer / local dealer about maximum towing weights that apply to your vehicle and do not exceed values permitted for the towbar.

Overloading of the towbar (i.e. non-observance of instructions) may lead to severe damage to either the vehicle and/or the towbar itself.

In extreme cases overloading the towbar could result in the premature decoupling of the equipment being towed, whether that be a trailer, box, caravan or bicycle carrier. As a result this could also cause severe or fatal injuries to persons either within the towing vehicle and/or innocent bystanders in the area at that time.

ACPS Automotive may not be held responsible for any defect of the product caused by improper use or use other than the intended use (including overloading) by the user or any person for whom the user is responsible (Article 185(2) of N.B.W.).

Formula for D-Value:

$$\frac{\text{Max. trailerweight (kg)} \times \text{Max. permissible weight towing vehicle (kg)}}{\text{Max. trailerweight (kg)} + \text{Max. permissible weight towing vehicle (kg)}} \times \frac{9,81}{1000} = D \text{ (kN)}$$

The fixing points specified as standard must be observed.
National guidelines concerning official approval of accessories must be observed.

These installation and operating instructions must be enclosed with the vehicle papers.

All our products are controlled upon dispatch with a weight control system.
In the case of missing parts we can only accept a request of replacement with the weight control sticker.

After about 1000 km use, re-tighten the bolts and nuts to the specified torque.

- F** Pour l'utilisation de l'attelage les instructions du constructeur du véhicule concernant le poids tracté maximum et la charge verticale maximale de la boule de l'attelage doivent être observées obligatoirement. Demander au vendeur / distributeur local du véhicule quel est le poids maximal tractable par votre véhicule et il est également interdit d'excéder les valeurs admissibles par l'attelage.

La surcharge de l'attelage (c'est-à-dire l'inobservation des règles) peut endommager sérieusement le véhicule et/ou l'attelage.

La conséquence d'une telle surcharge pourrait être la libération inattendue de l'équipement tracté, donc de la remorque ou du support de bicyclette. Une telle libération inattendue peut causer des blessures graves ou des blessures mortelles aux personnes se trouvant dans le véhicule tracteur et/ou aux passants innocents se trouvant sur les lieux.

ACPS Automotive ne saurait être retenu responsable de dommages causés par un usage incorrect ou par un usage différent de celui prévu (par exemple la surcharge), que ce soit par l'utilisateur lui-même ou par tout autre personne dont l'utilisateur est responsable (Point 2 de l'Article 185 de N.B.W.).

Formule pour le calcul de la valeur D:

$$\frac{\text{Poids max. de remorque (kg)} \times \text{Max. poids permissible du véhicule tracteur (kg)}}{\text{Poids max. de remorque (kg)} + \text{Max. poids permissible du véhicule tracteur (kg)}} \times \frac{9,81}{1000} = D \text{ (kN)}$$

Les points de fixations définis comme homologués doivent être observés.

Les recommandations nationales concernant l'approbation officielle des accessoires doivent être prises en considération.

Ces instructions de montage et d'opération doivent être jointes aux documents du véhicule.

Lors de la livraison, nous contrôlons tous nos produits par pesage de l'attelage.
Dans le cas de pièce manquante, nous ne pouvons accepter une demande de supplément qu'avec l'étiquette certifiant le contrôle du poids.

Après 1000 km de traction, resserrer toute la boulonnerie aux couples prescrits.

- E** En caso de utilizar gancho de remolque, hay que observar obligatoriamente las prescripciones del fabricante del vehículo referentes al peso máximo permitido de remolque y la carga máxima vertical de la bola. Pregunte al comerciante de la marca/comerciante local de que cuánto es el peso remolcable máximo de su auto y no traspase los valores permitidos en las prescripciones referentes al gancho de remolque.

La sobrecarga del gancho de remolque (o sea la violación de las prescripciones) puede conllevar a un daño grave del vehículo y/o del gancho de remolque.

Este tipo de sobrecarga en casos extremos puede traer como resultado el desprendimiento del dispositivo remolcado, o sea del carro de remolque, de la caravana, o del portabicicletas. Y esto puede ocasionar lesiones graves o mortales a las personas que están en el vehículo remolcador y/o a las personas inocentes que están en el área.

ACPS Automotive no asume responsabilidad de ningún tipo por error eventual del producto causado por uso incorrecto o por no usarlo a lo que fue destinado (incluido la sobrecarga), tanto por parte del usuario como de cualquiera persona bajo su responsabilidad (párrafo 2 del artículo 185 del N.B.W.).

Fórmula para el cálculo del valor D:

$$\frac{\text{Peso máximo del coche del remolque (Kg)} \times \text{Peso máximo permitido del vehículo remolcador (Kg)} \times 9,81}{\text{Peso máximo del coche del remolque (Kg)} + \text{Peso máximo permitido del vehículo remolcador (Kg)}} \times \frac{9,81}{1000} = D \text{ (kN)}$$

Hay que tener en cuenta las prescripciones de los puntos de fijación estandarizado determinado.

Hay que tener en cuenta las directivas nacionales referentes a la autorización oficial de los accesorios.

A las instrucciones de instalación y de funcionamiento hay que adjuntarlo a los papeles del vehículo.

En el transporte controlamos todos nuestros productos en un sistema de control de peso.

En el caso de accesorios faltantes el pedido referente a su reemplazo sólo lo podemos aceptar conjunto con la presentación de la etiqueta adhesiva certificante del control de peso.

Cada 1000 km de uso es necesario comprobar las conexiones del perno (según los pares de apriete dados).

- DK** Producentens forskrifter om maksimal tilladt trækvægt og maksimal vertikal belastning skal overholdes. Spørg bilproducenten/den lokale forhandler om den maksimale trækvægt, der gælder for Deres køretøj. De tilladte værdier for anhængertrækket må ikke overskrides.”

Overbelastning af trækkrogen (dvs. ikke-overholdelse af instruktionerne) kan føre til alvorlige skader på enten køretøjet og/eller selve trækkrogen.

I ekstreme tilfælde kan overbelastning af trækkrogen medføre for tidlig afkobling af det bugserede udstyr, f.eks. trailer, kasse, campingvogn eller cykelholder. Dette kan også forårsage alvorlige eller dødelige kvæstelser for personer, der opholder sig enten i det bugserende køretøj og/eller uskyldige tilskuere i området på det pågældende tidspunkt.

ACPS Automotive kan ikke holdes ansvarlig for eventuelle fejl i produktet, der opstår som følge af forkert eller anden uhensigtsmæssig brug (inkl. overbelastning) af brugeren eller enhver person, som brugeren er ansvarlig for (artikel 185 (2) i NBW)

Formel for beregning af D-værdien:

$$\frac{\text{Max. anhængervægt (kg)} \times \text{max. tilladte vægt af trækkøretøjet (kg)} \times 9,81}{\text{Max. anhængervægt (kg)} + \text{max. tilladte vægt af trækkøretøjet (kg)}} \times \frac{9,81}{1000} = D \text{ (kN)}$$

De som standard angivne fastgørelsespunkter skal overholdes.

De officielle nationale retningslinier vedr. tilladelser skal overholdes.

Disse monterings- og driftsinstruktioner skal vedlægges køretøjets officielle dokumenter.

Ved afsendelse kontrollerer vi alle vores produkter med vægtkontrollsystem. Rekvirering af manglende reservedele kan kun accepteres ved fremvisning af kontrolsedlen fra vægtkontrollsystemet.

Det er nødvendigt at efterspænde møtrikkerne efter ca. 1000 km.

N Ved anvendelse av tilhengerfestet skal det tas hensyn til kjøretøyfabrikantens forskrifter vedrørende maksimal tauvekt og maksimalt vertikalt kulevekt. Spør fabrikanten / merkeforhandleren om den maksimale tauvekten. Det er forbudt å overskride forskriftene vedrørende tilhengerfestet.

Overbelastning av tilhengervekt (eller forsømming av forskriftene) kan føre til alvorlige skader av kjøretøyet og/eller tilhengerfestet.

I ekstreme tilfeller kan overbelastning resultere i at det tauete anlegget, altså trailer, campinvogn eller sykkeltrailer løsriver fra kjøretøyet. Og dette kan føre til alvorlige eller dødlige skader til personer sittende i den tauende bilen og/eller andre uskyldige personer som oppholder seg i nærheten.

ACPS Automotive kan ikke holdes ansvarlig for eventuelle produkfeil som framstår ifølge uriktig bruk (blant annet overbelastning) av brukeren eller en annen person som brukeren er ansvarlig for (artikkel 185 (2) i N.B.W.).

Formel for D-verdien:

$$\frac{\text{Maks tilhengervekt (kg)} \times \text{Maks. tillatt vekt for slepebilen (kg)}}{\text{Maks tilhengervekt (kg)} + \text{Maks. tillatt vekt for slepebilen (kg)}} \times \frac{9,81}{1000} = D \text{ (kN)}$$

Det skal tas hensyn til festepunktene angitt som standard.

Det skal tas hensyn til nasjonale retningslinjer som gjelder offisiell godkjenning av tilbehør.

Disse monterings- og driftsveiledninger skal vedlegges kjøretøyets dokumentasjon.

Ved transporten er alle våre produkter kontrollert ved hjelp av vektkontroll-systemet. I tilfelle manglende bestanddeler er erstatningen bare mulig ved framvisning av etiketten som attesterer vektkontrollen.

Det er nødvendig å etterstramme alle bolter etter ca. 1000 km (i henhold til de oppgitte tiltrekningsmomentene).

S Kontrollera alltid anvisningarna av fordonets tillverkare beträffande om den maximala tillåtna vikt av släpvagnen, samt maximala tillåtliga vertikala vikt på kulan vid användning av dragkroken. Fråga fordonets tillverkaren / den lokala återförsäljare om dom maximala dragvikterna som gäller för ditt fordon, och inte överstiga dom här värden, som är tillåtna för dragkroken.

Överbelastningen av dragkroken (dvs. att man inte följer tillverkarens instruktioner) kan leda till allvarliga skador av fordonet och/eller dragkroken.

I extrema fall, kan överbelastningen av dragkroken leda till att utrustningen som bogseras, oavsett om det är en släpvagn, en låda, en husvagn eller en cykelhållare lossnar.

Som ett resultat kan detta också orsaka allvarliga eller dödliga skador på personer.

ACPS Automotive kan inte hållas ansvarig för eventuella fel på produkten, som orsakats av felaktig användning, eller annan användning än den avsedda användningen (inklusive överlastning) av användaren, eller någon person för vilken användaren är ansvarig (artikel 185 (2) av N.B.W)).

Formeln för D-värdens beräkningen:

$$\frac{\text{Max. vikt av släpvagnen (kg)} \times \text{Totalvikt av fordonet (kg)}}{\text{Max. vikt av släpvagnen (kg)} + \text{Totalvikt av fordonet (kg)}} \times \frac{9,81}{1000} = D \text{ (kN)}$$

Dom monteringspunktarna, som är föreskrivna som standard, måste bibehållas.

Dom nationala riktlinjerna, angående officiell tillåtelse av tillbehör, måste bibehållas.

Dessa monterings- och användningsinstruktioner måste bifogas i fordonens dokumenten.

Innan leverans kontrollerar vi alla våra produkter med hjälp av ett viktkontrollsystem. I fall av frånvarande beståndsdelarna, kan vi endast acceptera önsknings om ersättning, om du framvisar etiketten, som intygar viktkontrollen.

Det är nödvändigt att dra åt bultarna igen efter ungefär 1000 km körning (enligt angivna momentangivelser).

FIN Vetokoukkua käytettäessä on noudatettava auton valmistajan ohjeet koskien suurinta sallittua vedettyä painoa ja suurinta pystysuoraa kuulankantavuutta. Kysy myyjältäsi paljonko sinun autosi suurin sallittu vedetty paino on, äläkä rasita vetokoukkua enemmän kuin sallittu.

Vetokoukun yllärasitus, (eli asetusten rikkominen) johtaa auton ja/tai vetokoukun vakavaan vaurioon.

Ääritapauksessa yllärasitus saattaa johtaa laitteen, eli perävaunun, asuntovaunun tai pyöränsaileikön irrottautumiseen. Tämä saattaa aiheuttaa vakavan loukkaantumisen tai jopa kuoleman vetoautossa oleville henkilöille ja/tai alueella oleville syyttömille henkilöille.

ACPS Automotiveia ei voi syyttää tuotteen sellaisista mahdollisista vioista, jotka aiheutti epänormaali tai asiaton käyttö (muun muassa yllärasitus), joko käyttäjän tai sellaisen henkilön toimesta josta käyttäjä on vastuussa (N.B.W. pykälä 185.alio 2.).

Ajo-ominaisuuksien kannalta on noudatettava ajoneuvon valmistajan määräyksiä koskien perävaunun rasiatusta ja hinaajan painoa. Katso hinattavan perävaunun enimmäispaino käsikirjasta tai auton rekisteriotteesta; vetokoukkua koskevia arvoja ei saa ylittää.

Laskelma D-määrän määrittämiseen:

$$\frac{\text{Perävaunun enimmäispaino (kg)} \times \text{Hinaavan ajoneuvon sallittu enimmäispaino (kg)}}{\text{Perävaunun enimmäispaino (kg)} + \text{Hinaavan ajoneuvon sallittu enimmäispaino (kg)}} \times \frac{9,81}{1000} = D \text{ (kN)}$$

Standardina noudatettava määriteltyjä kiinnityskohtia.

Asennuksessa on noudatettava virallisia lisävarusteiden asennusta koskevia määräyksiä.

Asennus ja huolto-ohjeet on hyvä tallettaa ajoneuvon asiakirjoihin.

Toimituksen yhteydessä kaikki tuotteemme tarkistetaan painontarkistusjärjestelmällä. Osien puuttuessa korvauspyyntö otetaan vastaan vain painontarkistuksen todistavan tarran esittämisen jälkeen.

Tuhannen kilometrin jälkeen kiristys on tarkistettava.

I Quando si usa il dispositivo di traino fare sempre riferimento alle istruzioni del costruttore dell'autoveicolo per quanto riguarda il peso massimo rimorchiabile ed il peso massimo verticale sulla sfera. Informarsi presso il costruttore del veicolo o presso il suo distributore locale sul peso massimo rimorchiabile del vostro veicolo e non superare i valori ammessi per il dispositivo di traino.

Sovraccaricare il dispositivo di traino (o non osservare le istruzioni) può danneggiare il veicolo e/o il dispositivo stesso.

In casi estremi il sovraccarico del dispositivo di traino può portare allo sganciamento del traino (rimorchio, caravan o portabiciclette), con la conseguenza di causare gravi danni alle persone trasportate e/o alle persone che potrebbero trovarsi nell'area circostante in quel momento.

La ACPS Automotive non può essere ritenuta responsabile per i danni causati da un uso diverso o improprio del dispositivo di traino (incluso il sovraccarico) da parte dell'utente o di persona per la quale l'utente è responsabile (Articolo 185(2) dell' N.B.W.).

Formula per il calcolo del valore D:

$$\frac{\text{peso massimo rimorchio (kg)} \times \text{peso massimo permesso veicolo rimorchiatore (kg)}}{\text{peso massimo rimorchio (kg)} + \text{peso massimo permesso veicolo rimorchiatore (kg)}} \times \frac{9,81}{1000} = D \text{ (kN)}$$

Le prescrizioni sui punti di fissaggio definiti dal costruttore del veicolo sono rispettate.

Le norme nazionali per l'omologazione dei dispositivi di traino montati sui veicoli debbono essere rispettate.

Le istruzioni di montaggio e di utilizzo del dispositivo di traino devono essere allegate ai documenti del veicolo.

Tutti i nostri prodotti sono controllati al momento della spedizione con un sistema di controllo peso.

In caso di parti mancanti si accettano richieste di sostituzione esclusivamente con l'etichetta di controllo peso.

Verificare il serraggio di tutti i bulloni dopo i primi 1000 Km. di traino.

CZ Při používání tažného zařízení vždy dodržujte pokyny výrobce vozidla vztahující se na maximální přípustnou hmotnost soupravy a maximální vertikální zatížení tažné koule.
Informujte se u výrobce/prodejce o maximální hmotnosti nákladu taženého Vaším vozidlem a nikdy nepřekračujte hodnoty přípustné pro tažné zařízení.

Přetížení tažného zařízení (tj. nedodržování předpisů) může vést k těžkým škodám buď na vozidle a/nebo na tažném zařízení.

V extrémních případech může takové přetížení vést k odtržení taženého přívěsu (nákladního nebo obytného), nebo nosiče jízdních kol. To by mohlo také způsobit vážné nebo smrtelné zranění osob, ať už v tažném vozidle a/nebo mezi kolemjducími.

Firma ACPS Automotive nenes odpovědnost za případné vady výrobku způsobené jeho nesprávným použitím nebo použitím na jiné, než určené účely (včetně přetížení), uživatelem nebo osobou, za kterou je zodpovědný uživatel (čl. 185 (2) NBW)).

Vzorec pro výpočet hodnoty D:

$$\frac{\text{Max. hmotnost přívěsu (kg)} \times \text{Max. přípustná celková hmotnost vozidla (kg)} \times 9,81}{\text{Max. hmotnost přívěsu (kg)} + \text{Max. přípustná celková hmotnost vozidla (kg)}} \times \frac{9,81}{1000} = D \text{ (kN)}$$

Standardně předepsané body zakotvení se musí dodržet.

Musí se dodržet předpisy daného národního nařízení ohledně úředního povolení doplňků.

Tyto předpisy instalace a provozu musí být v každém případě připojené k dokumentům vozidla.

Při dodávce jsou všechny naše výrobky kontrolované systémem pro kontrolu váhy. V případě doplnění chybějícího náhradního dílu, Vaši žádost na dodávku máme možnost přijmout pouze po prokázání nálepky o potvrzení kontroly váhy.

Po ujetí zhruba 1000 km je nutno zkontrolovat a dotáhnout všechny šrouby a matice na výše uvedené hodnoty utahovacího momentu.

PL W przypadku używania haka holowniczego należy zachować wymagania producenta dotyczące dopuszczalnej masy holowanej przyczepy i maksymalnego pionowego obciążenia zaczepu kulistego. Należy poinformować się u swojego dealera samochodu ile wynosi maksymalna masa holowanej przyczepy i nie wolno przekroczyć podanych wartości dotyczących haka holowniczego.

Przeciążenie haka holowniczego (czyli naruszenie przepisów) może spowodować poważne uszkodzenie pojazdu i/lub haka.

W skrajnych przypadkach takie przeciążenie może spowodować uwolnienie się holowanego sprzętu, czyli przyczepy, przyczepy kempingowej, lub bagażnika rowerowego. Może to stać się przyczyną poważnych lub śmiertelnych obrażeń osób znajdujących się w holującym pojeździe i/lub przypadkowych niewinnych osób przebywających w pobliżu.

ACPS Automotive nie ponosi odpowiedzialności za jakiegokolwiek błędy w produkcji, spowodowane nieprawidłowym lub niewłaściwym użyciem (w tym przeciążeniem) haka przez użytkownika lub osoby, za które użytkownik jest odpowiedzialny (N.B.W. artykuł 185. ustęp 2.).

Wzór obliczania wartości D:

$$\frac{\text{Maks. ciężar przyczepy (kg)} \times \text{największa dozwolona masa całkowita pojazdu holującego (kg)} \times 9,81}{\text{Maks. ciężar przyczepy (kg)} + \text{największa dozwolona masa całkowita pojazdu holującego (kg)}} \times \frac{9,81}{1000} = D \text{ (kN)}$$

Należy zachować standardowo przypisane punkty mocowania.

Należy przestrzegać krajowych norm w zakresie pozwoleń na akcesoria.

Niniejszą instrukcją montażu należy dołączyć do dokumentów pojazdu.

Podczas transportu wszystkie produkty sprawdzamy za pomocą systemu kontroli ciężaru.

Prośby dotyczące uzupełnienia brakujących części przyjmujemy za okazaniem winiety potwierdzającej kontrolę ciężaru.

Po przejechaniu około 1000 km należy ponownie dokręcić śruby i nakrętki odpowiednim momentem.

- H) A vonóhorog használata esetén a jármű gyártójának a megengedett maximális vontatott súlyra és a maximális függőleges gömbterhelésre vonatkozó előírásait kötelezően be kell tartani. Kérdezze meg gépjármű-kereskedőjét/helyi forgalmazóját, mennyi az Ön autója által maximálisan vontatható súly és ilyenkor a vonóhorogra vonatkozó előírásokat tilos túllépni.

A vonóhorog túlterhelése (vagyis az előírások megszegése) a gépjármű és/vagy a vonóhorog súlyos károsodásához vezethet.

Egy ilyen túlterhelés szélsőséges esetben a vontatott berendezést, tehát az utánfutót, lakókocsi vagy kerékpártartó elszabadulását eredményezheti. Ez pedig súlyos vagy halálos kimenetelű sérülést okozhat a vontató járműben tartózkodó személyeknek és/vagy a területen tartózkodó véletlen nézelődőknek.

Az ACPS Automotive nem vonható felelősségre a termék olyan esetleges hibáiért, amelyeket helytelen vagy nem rendeltetésszerű használat okozott (többek között túlterhelés), akár a felhasználó, akár olyan személy részéről, akiért a felhasználó felelősséggel tartozik (N.B.W. 185. Cikk 2. bek.).

A jármű gyártója által a vontatásra, és a függőleges terhelésre vonatkozóan közzétett specifikációnak a jármű menettulajdonságai szempontjából döntő jelentősége van. A gépkocsijához kapcsolható utánfutó maximális súlyát illetően lapozza fel az autó felhasználói kézikönyvét, illetve típusengedélyét. A vontatószerkezetre megadott értékeket nem szabad túllépni.

A D-érték számításához használt képlet:

Az utánfutó max. súlya (kg) x a vontató jármű megengedett maximális súlya (kg) $\times \frac{9,81}{1000}$ = D (kN)
Az utánfutó max. súlya (kg) + a vontató jármű megengedett maximális súlya (kg) $\times \frac{9,81}{1000}$ = D (kN)

A szabványosként meghatározott rögzítési pontoktól eltérni nem lehet.

A tartozékok hatósági jóváhagyására vonatkozó nemzeti irányelveket be kell tartani.

A jelen szerelési és üzemeltetési utasítást csatolni kell a jármű okmányaihoz.

Feladás után valamennyi termékünket súlyellenőrző rendszerrel állítjuk be. Hiányzó alkatrész esetén, csak a súlyellenőrző megtörténtét igazoló matrica ellenében áll módunkban eleget tenni a pótlásra vonatkozó kérésnek.

A csavarokat és a csavaranyákat 1000 kilométerenként, újra kell húzni a megadott nyomatékértékkel.

NL) 044123 MONTAGEHANDLEIDING

1. Meegeleverde onderdelen en bevestigingsmaterialen van de trekhaak verwijderen. Eventueel aanwezige kit ter plaatse van de bevestigingspunten verwijderen.
2. Demonteer de bumper.
Maak de achterlichtunits los (2 moeren).
Verwijder links en rechts in de kofferruimte 1 schroef naast de achterlichtunits.
Verwijder 3 schroeven in beide wielkasten.
Verwijder de wielkastbekleding (1 schroef).
Verwijder 4 schroeven en 1 moer aan de onderzijde van de bumper.
3. Demonteer de binnenbumper (8 bouten). De binnenbumper komt te vervallen.
4. Monteer steun "2" en "3":
-met 4 bouten M8x35(10,9), incl. carrosserie- en veerringen t.p.v. de gaten "A"
5. Monteer steun "4" en "5":
-met 1 bout M10x30(10,9), incl. carrosserie- en veerring t.p.v. de gaten "B"
6. Monteer onderhaak "1":
-t.p.v. de gaten "C" met 1 bout M10x45 incl. carrosserie- en veerring
-t.p.v. de gaten "D" met 2 bouten M10x45 incl. carrosserie-, veerringen en moeren.
7. Zet de trekhaak vast. Hanteer hierbij de aanhaalmomenten zoals aangegeven op pagina 1.
8. Monteer de stekkerdoosplaat volgens detail 1.
9. Monteer de kogelbehuizing en stekkerdoosplaat met 2 bouten M12x110(10.9), incl. sluitringen en stoverborgmoeren
10. Zet de kogelbehuizing vast. Hierbij de aanhaalmomenten zoals aangegeven op pagina 1 hanteren.
11. Maak een uitsparing in de bumper volgens detail 2.
12. Herplaats de onder punt 2 verwijderde onderdelen.

D) 044123 MONTAGEANLEITUNG

1. Die Anhängervorrichtung auspacken und die Befestigungsteile auf Vollständigkeit überprüfen. Im Bereich der Befestigungspunkte den Unterbodenschutz entfernen.
2. Den Stoßfänger demontieren.
Die Rücklichter lösen (2 Muttern).
An der linken und rechten Seite im Kofferraum 1 Schraube neben den Rücklichter demontieren.
Im linken und rechten Radschutzkasten 3 Schrauben demontieren.
Die Radschutzkastenverkleidung entfernen (1 Schraube).
An der Unterseite des Stoßfängers 4 Schrauben und 1 Mutter demontieren.
3. Den Innenstoßfänger demontieren (8 Schrauben). Der Innenstoßfänger wird nicht mehr benötigt.
4. Die Stütze "2" und "3" montieren:
-mit 4 Schrauben M8x35(10,9), Karosseriescheiben und Federringen an den Löchern "A"
5. Die Stütze "4" und "5" montieren:
-mit 1 Schraube M10x30(10,9), Karosseriescheibe und Federring an den Löchern "B"
6. Den Querträger "1" montieren:
-mit 1 Schraube M10x45, Karosseriescheibe und Federring an den Löchern "C"
-mit 2 Schrauben M10x45 und Karosseriescheiben, Federringen und Muttern an den Löchern "D"
7. Die Anhängervorrichtung festziehen. Handhaben Sie hierbei die Anzugsmomente gemäß Seite 1.
8. Die Steckdosenhalteplatte gemäß Detail 1 montieren.
9. Die Kugelaufnahme und Steckdosenhalteplatte mit zwei Schrauben M12x110(10.9), Unterlegscheiben und selbstsichernden Muttern montieren.
10. Die Kugelaufnahme festziehen. Handhaben Sie hierbei die Anzugsmomente gemäß Seite 1.
11. Einen Ausschnitt im Stoßfänger gemäß Detail 2 vornehmen.
12. Alle in Punkt 2 entfernten Teile wieder montieren.

GB 044123 FITTING INSTRUCTIONS

1. Unpack the towing bracket and check its contents against the parts list. If necessary, remove the underseal from around the fitting points of the luggage compartment/frame members.
2. Dismount the bumper.
Loosen the rearlight units (2 nuts).
Remove 1 screw near the rearlight units in the LH and RH side of the boot.
Remove 3 screws in both wheel arches.
Remove the wheel arch lining (1 screw).
Remove 4 screws and 1 nut at the lower side of the bumper.
3. Dismount the inside bumper (8 bolts), The inside bumper will no longer be used.
4. Mount support "2" and "3":
-at the holes "A" using 4 M8x35(10,9) bolts, including large washers and spring washers
5. Mount support "4" and "5":
-at the holes "B" using 1 M10x30(10,9) bolt, including large washer and spring washer
6. Mount crossbar "1":
-at the holes "C" using 1 M10x45 bolt, including large washer and spring washer
-at the holes "D" using 2 M10x45 bolts including large washers, spring washers and nuts.
7. Attach the towbar. Use the tightening tolerances as shown on page 1.
8. Mount the socket plate as shown in detail 1.
9. Mount the ball housing and socket plate using 2 M12x110(10.9) bolts, plain washers and lock nuts.
10. Attach the ball housing. Use the tightening tolerances as shown on page 1.
11. Make a recess in the bumper according the detail 2.
12. Replace all in point 2 removed parts.

F 044123 DESCRIPTION DU MONTAGE

1. Séparer les différents éléments d'attelage. Enlever le mastic de protection autour des points de fixation.
2. Démontez le pare-chocs.
Défaire les feux arrières (2 écrous).
Enlever à gauche et à droite dans le coffre 1 vis situé à côté des feux arrières.
Enlever 3 vis dans les logements de roue à droite et à gauche.
Enlever le revêtement du logement de roue (1 vis).
Enlever 4 vis et 1écrou au dessous du pare-chocs.
3. Démontez le pare-chocs intérieur (8 boulons). Le pare-chocs intérieur ne sera pas réutilisé.
4. Monter le support "2" et "3":
- au niveau des trous "A" à l'aide des 4 boulons M8x35(10,9), des rondelles de carrosserie et des rondelles grower
5. Monter le support "4" et "5":
- au niveau des trous "B" à l'aide d'un boulon M10x30(10,9), de la rondelle carrosserie et de la rondelle grower
6. Monter la traverse "1":
- au niveau des trous "C" à l'aide d'un boulon M10x45, de la rondelle carrosserie et de la rondelle grower
- au niveau des trous "D" à l'aide des 2 boulons M10x45 et des rondelles carrosserie, des rondelles grower et des écrous.
7. Fixer l'attelage. Utiliser les couples de serrage conformément à la page 1.
8. Monter le support de prise suivant le détail 1.
9. Monter le support de boule et le support de prise à l'aide des 2 boulons M12x110(10.9), des rondelles plates et des écrous freins.
10. Fixer le support de boule. Utiliser les couples de serrage conformément à la page 1.
11. Découper le pare-chocs suivant le détail 2.
12. Replacer toutes les parties enlevées dans point 2.

E 044123 INSTRUCCIONES DE MONTAJE

1. Sacar las piezas y el material de sujeción incluidos en el gancho de remolque. Si procede, retirar el pegamento existente en los puntos de sujeción.
2. Desmonte el parachoques.
Afloje las lámparas posteriores (2 contratueras).
Quite 1 tornillo al lado de las lámparas posteriores en la parte izquierda y derecha del portaequipaje. Quite 3 tornillos en ambos pasos de las ruedas.
Quite el recubrimiento de los pasos de las ruedas (1 tornillo).
Quite 4 tornillos y 1 contratuerca de la parte inferior del parachoques.
3. Desmonte el parachoques interior (8 tornillos). Al parachoques interior ya no lo va a necesitar más.
4. Monte los soportes "2" y "3":
- a los huecos "A" utilizando 4 tornillos M8x35 (10,9), incluyendo las arandelas grandes y las arandelas de fijación también
5. Monte los soportes "4" y "5":
- a los huecos "B" utilizando 1 tornillo M10x30 (10,9), incluyendo la arandela grande y la arandela de fijación también
6. Monte el cuerpo del gancho de remolque "1":
- a los huecos "C" utilizando 1 tornillo M10x45, incluyendo la arandela grande y la arandela de fijación también
- a los huecos "D" utilizando 2 tornillos M10x45, incluyendo las arandelas grandes también, arandelas de fijación y tuercas autoblocantes
7. Fijar el gancho de remolque. Aplicar para eso los pares de apriete según la página 1.
8. Monte soporte para el Kit Eléctrico según muestra la figura 1.
9. Monte el revestimiento de la bola de remolque y el soporte para el Kit Eléctrico utilizando 2 tornillos M12x110 (10.9), arandelas planas y contratuercas de seguridad.
10. Fijar el revestimiento de la bola de remolque. Aplicar para eso los pares de apriete según la página 1.
11. Recorte el parachoques según muestra la figura 2.
12. Restituya todos los accesorios que quitó en el punto 2.

DK 044123 MONTAGEVEJLEDNING

1. Fjern de dele og monteringsmaterialer, der sidder på trækkrogen. Eventuelt kit på fastgørelsespunkterne fjernes.
2. Fjern kofangeren:
Løsn baglygteenhederne (2 møtrikker).
Fjern en skrue ved siden af baglygteenhederne i bagagerummets venstre og højre side.
Fjern 3 skruer i begge hjulkasser. Fjern hjulkassens beklædning (1 skrue).
3. Fjern 4 skruer og 1 møtrik på kofangerens underside.
4. Fjern inderkofangeren. (8 skruer). Denne bliver overflødig.
Monter beslag "2" og "3":
- i hullerne "A" vha. 4 bolte M8x35 (10,9), inkl. karosseriskiver og fjederskiver.
5. Monter beslag "4" og "5":
- i hullerne "B" vha. 1 bolt M10x30 (10,9), inkl. karosseriskive og fjederskive.
Monter tværvange "1":
- i hullerne "C" vha. 1 bolt M10x45, inkl. karosseriskive og fjederskive.
- i hullerne "D" vha. 2 bolte M10x45, inkl. karosseriskiver, inkl. fjederskiver og møtrikker.
7. Fastgør tværvangen. Følg tilspændingsmomenterne på side 1.
8. Monter stikdåsepladen ifølge fig. 1.
9. Monter trækkuglehuset og stikdåsepladen vha. 2 stk. M12x110 (10.9) bolte, planskiver og kontramøtrikker.
10. Fastgør trækkuglehuset. Følg tilspændingsmomenterne på side 1.
11. Lav en udskæring i kofangeren iflg. fig. 2.
12. Sæt alle dele på plads, som blev fjernet under punkt 2. 8(10)

N 044123 MONTERINGSVEILEDNING

1. Fjern vedlagte deler og festemateriell fra tilhengerfestet. Fjern eventuelt kitt som måtte befinne seg på festepunktene.
2. Demonter støtfangeren:
Løsne på de bakre lampene (2 bolter).
Fjern en bolt ved siden av de bakre lampene både på bagasjerommets venstre og høyre side. Fjern 3 bolter fra begge hjulkassene. Fjern hjulkassens dekke (1 bolt).
Fjern 4 bolter og en mutter fra undersiden av støtfangeren.
3. Demonter den indre støtfangeren (8 bolter). Den indre støtfangeren trenger du ikke lenger.
4. Monter braketten „2” og „3”.
- ved hullene „A” ved hjelp av 4 stykker M8x35 (10,9) bolter, samt store tetningsskiver og sprengskiver.
5. Monter braketten „4 og „5”:
- ved hullene „B” ved hjelp av 1 stykke M10x30 (10,9) bolt, samt en stor tetningsskive og en sprengskive.
6. Monter tilhengerfestet „1”:
- ved hullene „C” “ ved hjelp av 1 stykke bolt, samt en stor tetningsskive og en sprengskive
- ved hullene „D” ved hjelp av 2 stykker M10x45 bolter, samt store tetningsskiver, spreng skiver og muttere.
7. Skru fast tilhengerfestet. Bruk de tiltrekningsmomentene som er oppgitt på side 1.
8. Monter kontaktholderen i henhold til bilde i detalj 1.
9. Monter kuleholderen og kontaktholderen ved hjelp av 2 stykker M12x110 (10.9) bolter, flate tetningsskiver og låsemuttere.
10. Skru fast kuleholderen. Bruk de tiltrekningsmomentene som er oppgitt på side 1.
11. Lag en utsparing i støtfangeren i henhold til bilde i detalj 2.
12. Sett alle delene som ble fjernet under punkt 2 tilbake på plass.

S 044123 MONTERINGSINSTRUKTION

1. Packa upp monteringsmassen och kontrollera innehållet mot detaljbeskrivning. Om det behövs tag bort undermassa runt monteringspunkterna i bagageutrymmet och under bilen.
2. Montera av stötfångaren: Lossa baklyktorna (2 skruvmutterarna).
Ta bort 1-1 skruva, som finns på den högre sidan och den vänstra sidan av bagagehyllan, bredvid baklyktorna. Ta bort dom 3 skruvarna, från båda hjulbågarna. Ta bort beklädningsen av hjulbågen (en skruva). Ta bort dom 4 skruvarna, samt en skruvmuttern, som finns vid den undre delen av stötfångaren.
3. Montera av den inre stötfångaren (8 skruvar). Den inre stötfångaren kommer ej att användas mer.
4. Montera vinkeljärnen „2” och „3”:
- vid borrhålen „A”, med hjälp av dom 4 skruvarna M8x35 (10,9), inklusive dom stora brickorna, och dom fjädrande brickorna också.
5. Montera vinkeljärnen „4” och „5”:
- vid borrhålen „B”, med hjälp av en skruva M10x30 (10,9), inklusive den stora brickan, och den fjädrande brickan också.
6. Montera kroppen av dragkroken „1”:
- vid borrhålen „C”, med hjälp av en skruva M10x45, inklusive den stora brickan, och den fjädrande brickan också.
- vid borrhålen „D”, med hjälp av dom 2 skruvarna M10x45, inklusive dom stora brickorna också, dom fjädrande underläggen och skruvmutterarna. .
7. Sätt fast dragkroken. Använd härvid åtdragningsmomenten på sidan 1.
8. Montera kontakthållaren, enligt markerad på teckningen 1.
9. Montera huset till kulan samt kontakthållaren med 2 bultar M12x110 (10,9) samt brickor och säkerhetsmutterarna.

10. Sätt fast huset till kulan. Använd härvid åtdragningsmomenten på sidan 1.
11. Göra en inristning i stötfångaren, enligt teckningen 2.
12. Placera tillbaka samtliga beståndsdelarna, som togs bort vid raden 2.

FIN 044123 ASENNUSOHJEET

1. Avaa vetokoukkupakkaus ja tarkista, että kaikki osat löytyy. Irrota alustansuojaus tarvittaessa kiinnityksistään.
2. Löysää takavalojen kaksi kiinnitysmutteria. Poista yksi ruuvi takavalojen vierestä tavaratilan vasemmalta ja oikealta puolelta. Poista kolme kiinnitysruvia kummaltakin pyöränkaareltä. Irrota pyöränkaaren peite (yksi ruuvi). Irrota neljä ruuvia ja yksi mutteri puskurin alapuolelta. Irrota pushuri.
3. Irrota sisäpuskuri ruuvaamalla auki kahdeksan ruuvia. Sisäpuskuria ei tarvita vetokoukun kanssa.
4. Asenna pidikkeet 2 ja 3 reikiin A käyttäen 4 kpl M8x35 (lujuusluokka 10.9) ruuveja aluslevyineen.
5. Asenna pidikkeet 4 ja 5 reikiin B käyttäen 1 kpl M10x30 (lujuusluokka 10.9) ruuveja aluslevyineen.
6. Asenna vetokoukku 1 reikiin C käyttäen 1 kpl M10x45 (lujuusluokka 10.9) ruuveja aluslevyineen, aluslevyjä ja muttereita.
7. Kiinnitä vetokoukku. Kiristä ruuvit ja mutterit. Käytä sivulla yksi ilmoitettuja kiristysmomentteja.
8. Asenna pistokkeenpitolevy kuvan 1 mukaisesti.
9. Asenna vetokuulan tuki ja pistokkeenpitolevy käyttämällä 2 M12x110 (10.9) -ruuvia, litteitä alusrenkaita ja turvamuttereita.
10. Kiinnitä vetokuulan tuki. Käytä sivulla 1 ilmoitettua kiristysmomenttia.
11. Tee syväne puskuriiin kuvan 2 mukaisesti.
12. Asenna kohdassa kaksi poistetut osat takaisin paikoilleen.

I 044123 ISTRUZIONI DI MONTAGGIO

1. Aprire l’imballaggio della struttura di traino e controllare il contenuto a fronte dell’elenco componenti. Se necessario, rimuovere il mastice di protezione intorno ai punti di fissaggio.
2. Smontare il paraurti.
Togliere i fanali posteriori (2 dadi).
Togliere 1 vite vicino ai fanali posteriori a sinistra e destra.
Togliere 3 viti nei parafranghi di entrambi i lati.
Togliere il rivestimento interno del parafrango (1 vite).
Togliere 4 viti ed un dado nel lato inferiore del paraurti.
3. Smontare il paraurti interno (8 bulloni). Del paraurti interno in seguito non vi sarà più bisogno.
4. Montare i supporti “2” e “3”:
-ai fori “A” con 4 bulloni M8x35(10,9), rondelle larghe e rondelle elastiche
5. Montare i supporti “4” e “5”:
-ai fori “B” con 1 bullone M10x30(10,9), rondella larga e rondella elastica
6. Montare la traversa “1” :
-al foro “C” con 1 bullone M10x45, rondella larga e rondella elastica
-ai fori “D” con 2 bulloni M10x45 e rondelle larghe, rondelle a molla e dadi.
7. Fissare la struttura di traino. Applicando la coppia di serraggio indicata a pagina 1.
8. Montare il portapresa come indicato nel dettaglio 1.
9. Montare il supporto della sfera ed il portapresa utilizzando 2 bulloni M12x110 (10.9), rondelle piatte e dadi autobloccanti.
10. Montare il supporto della sfera di traino applicando la coppia di serraggio indicata a pagina 1.
11. Eseguire un intaglio nel paraurti conformemente al disegno 2.
12. Rimontare tutti i pezzi precedentemente smontati nel punto 2.

CZ 044123 NÁVOD K MONTÁŽI

1. Podle příloženého seznamu zkontrolovat jednotlivé součásti tažného zařízení. Pokud je to nezbytné, odstranit ze styčných bodů v zavazadlovém prostoru ochranný prostředek.
2. Odmontujte nárazník.
Uvolněte zadní světla (2 matice).
Odstraňte po 1 šroub nacházející se v blízkosti zadních světel na levé i pravé straně zavazadlového prostoru. Odstraňte 3 šrouby po obou stranách kolových oblouků.
Odstraňte kryt kolového oblouku (1 šroub). Odstraňte 4 šrouby a 1 matici na spodní nárazníku.
3. Odmontujte vložku nárazníku (8 ks šroubů). Vložku nárazníku už v budoucnu nebudete potřebovat!
4. Namontujte podpěry „2“ a „3“:
- k otvorům „A“ použijte 4 ks šroubů M8x35 (10,9), spolu s velkoplošnými podložkami a pružnými podložkami
5. Namontujte podpěry „4“ a „5“:
- k otvorům „B“ použijte 1 ks šroubu M10x30 (10,9), spolu s velkoplošnými podložkami a pružnými podložkami
6. Namontujte těleso tažného háku „1“:
- k otvorům „C“ použijte 1 ks šroubu M10x45, spolu s velkoplošnými podložkami a pružnými podložkami
- k otvorům „D“ použijte 2 ks šroubů M10x45, spolu s velkoplošnými podložkami, podložek listové pružiny a šroubových matic.
7. Namontujte tažnou tyč. Použijte kroutící momenty uvedené na straně 1.
8. Připevněte držák zásuvky jak je znázorněno na detailu č. 1.
9. Namontujte uchycení pro tažnou kouli plech pro zachycení zástrček pomocí dvou kusů šroubů číslo M12x110 (10.9), podložek listové pružiny a šroubových matic.
10. Připevněte kryt tažné koule. Použijte kroutící momenty uvedené na straně 1.
11. Připravte nářez na nárazníku na základě výkresu číslo 2.
12. Namontujte zpět do auta všechny odstraněné součástky v 2 bodu.

P 044123 INSTRUKCJA MONTAŻU

1. Należy rozpakować statyw holowniczy i sprawdzić jego zawartość, porównując z wykazem części. W razie potrzeby należy usunąć osłonę podwozia w okolicy punktów umocowania osłony bagażnika/podwozia.
2. Należy zdemontować zderzak: Poluzować tylne lampy (2 nakrętki). Usunąć 1 śrubę w pobliżu tylnych lamp z lewej i prawej strony bagażnika. Usunąć po 3 śruby z obu nadkoli.
3. Usunąć wykładzinę nadkoli (1 śruba). Usunąć 4 śruby i 1 nakrętkę ze spodu zderzaka. Należy zdemontować wkładkę zderzaka (8 śrub). Nie będzie ona już potrzebna.
4. Należy zamontować wsporniki nr „2” i „3”:
do otworów „A” za pomocą 4 śrub M8x35 (10,9), wraz z podkładkami stosowanymi do drewna i podkładkami sprężystymi.
5. Należy zamontować wsporniki nr „4” i „5”:
do otworów „B” za pomocą 1 śruby M10x30 (10,9) wraz z podkładkami stosowanymi do drewna i podkładkami sprężystymi.
6. Blok haka holowniczego nr „1” należy zamontować:
do otworów „C” za pomocą 1 śruby M10x45 wraz z podkładkami stosowanymi do drewna i podkładkami sprężystymi.
do otworów „D” za pomocą 2 śrub M10x45 wraz z podkładkami stosowanymi do drewna, sprężystych podkładek i nakrętek.
7. Należy umocować drążek holowniczy. Należy stosować momenty wyszczególnione na stronie 1.
8. Należy zamontować płytę z gniazdem wtykowym na podstawie rysunku nr 1.
9. Należy zamontować oprawę zaczepu kulistego i płytę z gniazdem wtykowym za pomocą 2 śrub M12x110 (10.9), płaskich podkładek i nakrętek zabezpieczających.
10. Należy przymocować oprawę zaczepu kulistego. Należy stosować momenty wyszczególnione na stronie 1.
11. Na zderzaku należy wykonać nacięcie według rysunku nr 2.
12. Należy zamontować z powrotem wszystkie części usunięte w punkcie 2.

H 044123 SZERELÉSI ÚTMUTATÓ

1. Csomagolja ki a vonóhorgot és ellenőrizze a tartalmát, összevetve az alkatrészeljegyzékkel. Szükség esetén távolítsa el az alsó tömítést a vonóhorgó rögzítési pontjairól.
2. Szerelje le a lökhárítót: Lazítsa meg a hátsólámpákat (2 csavaranya). Távolítsa el a 1 csavart a hátsólámpák mellől a csomagtartó bal- és jobboldalán. Távolítsa el a 3 csavart mindkét kerékíven. Távolítsa el a kerékív borítását (1 csavar). Távolítsa el a 4 csavart és 1 csavaranyát a lökhárító alján.
3. Szerelje le a lökhárítóbetétet (8 csavar). A lökhárítóbetétre már nem lesz szükség.
4. Szerelje fel a „2”-es és „3”-as tartót:
- az „A” furatokhoz 4 db M8x35-ös (10,9) csavart használva, beleértve a fakötésű alátéteket és rugós alátéteket is
5. Szerelje fel a „4”-es és „5”-ös tartót:
- a „B” furatokhoz 1 db M10x30-as (10,9) csavart használva, beleértve a fakötésű alátéteket és rugós alátéteket is
6. Szerelje fel az „1”-es vonóhorgótestet:
- a „C” furatokhoz 1 db M10x45-ös csavart használva, beleértve a fakötésű alátéteket és rugós alátéteket is
- a „D” furatokhoz 2 db M10x45-ös csavart használva, beleértve a fakötésű alátéteket is, rugós alátéteket és anyákat használva.
7. Húzza fixre a vonóhorgó testet. Használja az 1. oldalon feltüntetett meghúzó nyomatékokat.
8. Szerelje fel a dugaljtartó lemezt a 1. rajzon mutatottak szerint.
9. Szerelje fel a vonógömb foglalatát és a dugaljtartó lemezt 2 db M12x110-es (10.9) csavart, lapos alátétgyűrűket és biztosítóanyákat használva.
10. Húzza fixre a vonógömb foglalatát. Használja az 1. oldalon feltüntetett meghúzó nyomatékokat.
11. Vágja ki a lökhárítót a 2-es rajz szerint.
12. Szerelje vissza 2 pont szerint eltávolított összes alkatrészt.