





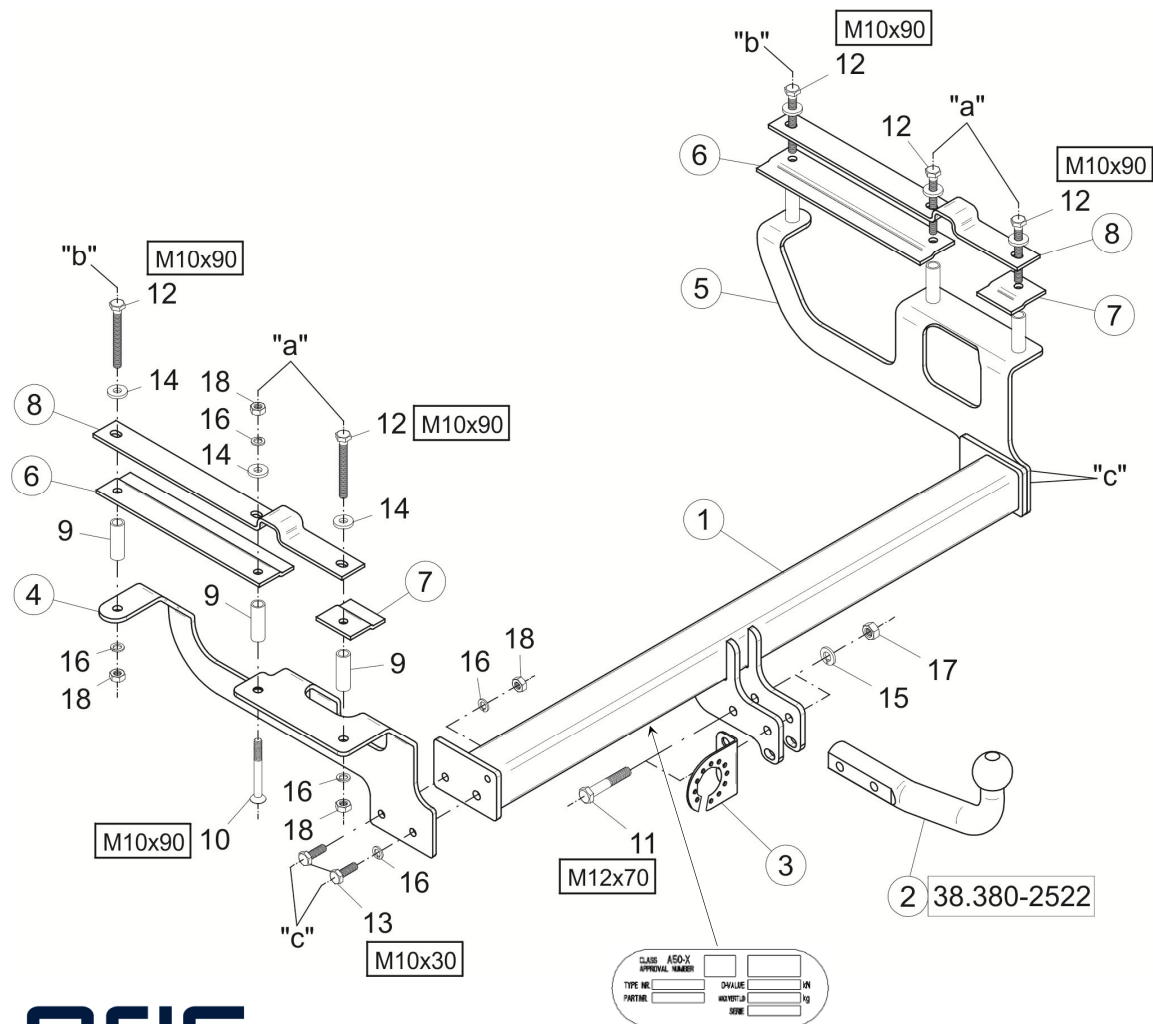

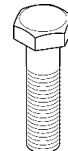
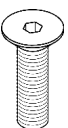








Montagehandleiding Fitting instruction Montageanleitung Description de montage Instrucciones de montaje Montagevejledning Monteringsvejledning Monteringshandledning Asennusohje Istruzioni di montaggio Návod k montáži Szerelési utasítás Порядок установки	Suzuki Ignis (incl. 4WD)  2003 / 4 →	 EC 94/20 e7 00-0045	 1470 kg	 900 kg	 50 kg	D Waarde Value Wert Valer Érték 5,5 kN	<table border="1"> <tr> <td>NL</td><td>D</td><td>GB</td><td>N</td><td>SF</td><td>I</td><td>F</td> </tr> <tr> <td>E</td><td>DK</td><td>S</td><td>CZ</td><td>H</td><td>RU</td><td>PL</td> </tr> </table>	NL	D	GB	N	SF	I	F	E	DK	S	CZ	H	RU	PL
	NL						D	GB	N	SF	I	F									
E	DK	S	CZ	H	RU	PL															
Subaru Justy  2003 → TYPE: 043311 Ball code: 38.380-2522	© ACPS Automotive	Date: 03.02.2011 Rev nr.: 01																			

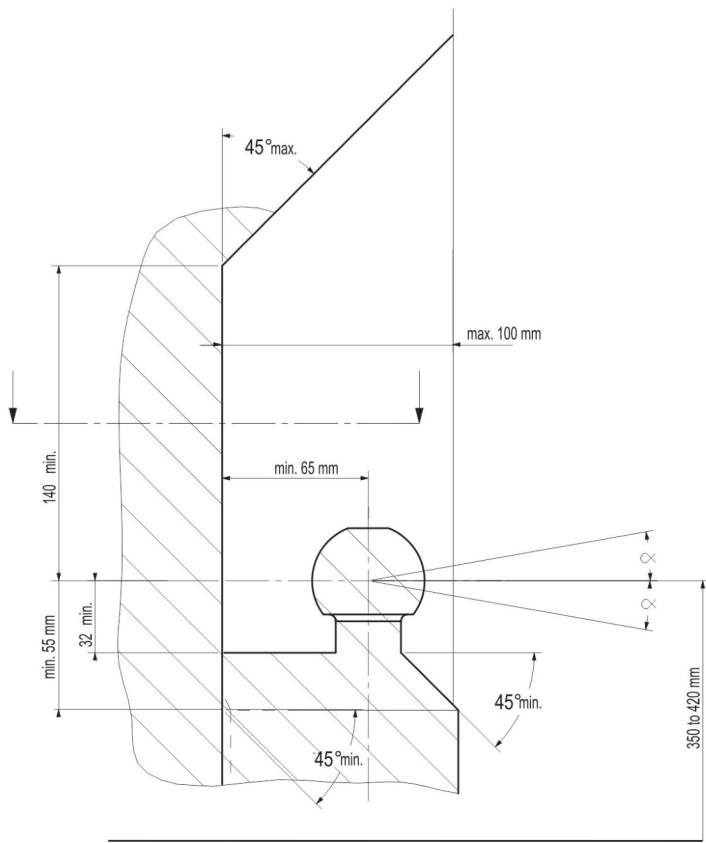


- Raadpleeg uw dealer voor de max. massa die uw wagen mag trekken.
- Die maximale Anhängelast ihres Fahrzeuges können Sie im Fahrzeugschein oder im Benutzerhandbuch nachlesen.
- For the max. trailer weight of your car please refer to the owner's manual or your car homologation documents.
- Pour connaître le poids maxi remarquable pour votre voiture consulter la notice d'utilisation de votre voiture ou la carte grise.
- Consulte a su distribuidor sobre el peso máximo que puede remolcar su vehículo.
- Deres forhandler vil kunne oplyse Dem om den højst tilladte vægt efter Deres køretøj.
- Ta kontakt med forhandleren angående den maksimale vekt som bilen kan trekke.
- Se handboken eller registreringsbevis för max släpavgnavsvikt för din bil.
- Tarkista suurin sallittu vetopaino ajoneuvon ohjekirjasta tai rekisteriotteesta.
- Per conoscere il peso massimo rimorchiabile dalla propria autovettura, fare riferimento al manuale d'istruzione od ai documenti di omologazione della vettura stessa.
- Maximální přípustná hmotnost přívěsu pro Vaše vozidlo je uvedena v technickém průkazu nebo v uživatelské příručce.
- A maximális vontatható tömegekről győződjön meg a gépkocsi kezelési könyvből, vagy a gépkocsi típusbizonyítványából.
- Максимальную массу прицепа просим проверять в заводской книжке или по в типовом сертификате автомобиля.

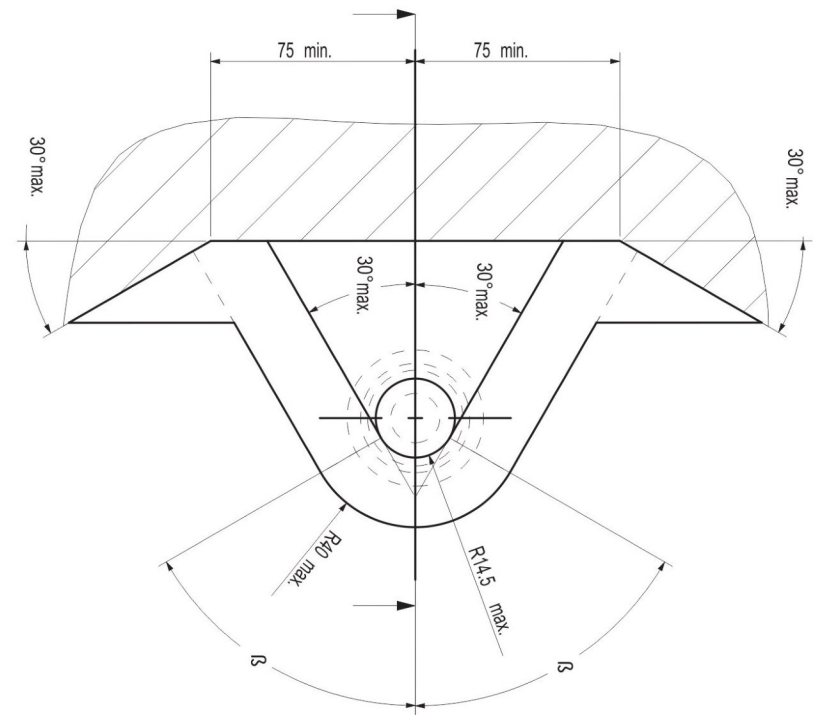
Meegeleverde onderdelen Mitgelieferte Befestigungsteile Provided parts Materiel de fixation joint Список комплектующих	Piezas incluidas Medfølgende komponenter Vedlagt festemateriell Medföljande komponenter	Mukana tulevat osat Componenti forniti a corredo Dodané upevňovací díly Tartozékjegyzék
--	--	--

	9. 6x Ø17,2x2x52		11. 2x M12x70
	10. 1x M10x90		12. 5x M10x90
	17. 2x M12		13. 4x M10x30
	18. 8x M10		14. 6x M10 (10,5x25x4)
			15. 2x M12
			16. 10x M10

- (NL) De tussenruimte conform supplement VII, afbeelding 30 van de richtlijn 94/20/EG moet in acht worden genomen.
- (D) Der Freiraum nach Anhang VII, Abbildung 30 der Richtlinie 94/20/EG ist zu gewährleisten.
- (GB) The clearance specified in appendix VII, diagram 30 of guideline 94/20/EC must be guaranteed.
- (F) La zone de dégagement doit être garantie conformément à l'annexe VII, illustration 30 de la directive 94/20/CE.
- (E) Debe garantizarse el espacio libre, conforme al anexo VII, figura 30 de la directiva comunitaria CE/94/20.
- (DK) Frirummet skal overholdes iht. bilag VII, fig. 30 i direktiv 94/20/EU.
- (N) Frirommet etter tillegg VII, figur 30 i direktiv 94/20/EEC skal overholdes.
- (S) Spelrummet enligt bilaga VII, figur 30 i riktlinje 94/20/EG skall garanteras.
- (FIN) Vapaa tila on taattava direktiivin 94/20/EY liitteen VII, kuvan 30 mukaisesti.
- (I) Deve essere garantito lo spazio libero secondo l'allegato VII, figura 30 della direttiva 94/20/CE.
- (CZ) Volný prostor ve smyslu Přílohy VII, obr. 30 Směrnice č. 94/20/ES musí být zaručen.
- (PL) Należy zagwarantować wolną wysokość określoną na rysunku nr 30 dyrektywy 94/20/WE zawartej w załączniku nr VII.
- (H) A 94/20/EK irányelv VII. mellékletében, a 30. ábrán a vonógömb elhelyezése számára előírt szabad tér-adatakat biztosítani kell.
- (RU) Необходимо обеспечить данные свободного пространства, предписанные для размещения тягового шарика в приложении VII. директивы 94/20/EC.



- (NL) bij toelaatbaar totaal gewicht van het voertuig
- (D) bei zulässigem Gesamtgewicht des Fahrzeuges
- (GB) at laden weight of the vehicle
- (F) pour poids total en charge autorisé du véhicule
- (E) con peso total autorizado del vehículo
- (DK) ved tilladt samlet vægt for køretøjet
- (N) ved kjøretøyetts tillatte totalvekt
- (S) vid fordonets tillåtna totalvikt
- (FIN) ajoneuvon suurimmalla sallitulla kokonaispainolla
- (I) per un peso complessivo ammesso del veicolo
- (CZ) při celkové přípustné hmotnosti vozidla
- (PL) w przypadku największej dozwolonej masy całkowitej
- (H) rakománnyal terhelt járműsúly esetén.
- (RU) В случае нагруженного автомобиля.



NL Bij gebruik van de trekhaak moeten de voorschriften van de van de voertuigfabrikant met betrekking tot het maximale trekgewicht en de maximale verticale kogeldruk in acht worden genomen, als gebruiksaanwijzing van het voertuig en de WVTA-documentatie. Raadpleeg uw dealer voor het maximale trekgewicht dat uw auto mag trekken. De voorschriften van deze trekhaak mogen niet overschreden worden.

Voorafgaand aan het trekken dient u in ieder geval de secundaire aansluiting, de veiligheidsketting, zeker te stellen, zodat de aanhanger automatisch tot stilstand komt als het trekoog losraakt. In het uiterste geval kan een dergelijke overbelasting leiden tot het losraken van de getrokken last, dat wil zeggen de aanhanger, caravan of fietsendrager. Dit kan vervolgens zwaar of dodelijk letsel toebrengen aan personen in het voertuig dat de last trekt en/of omstanders.

ACPS Automotive kan niet aansprakelijk worden gesteld voor enig gebrek aan het product, dat is veroorzaakt door onjuist of oneigenlijk gebruik (o.a. overbelasting) door de gebruiker of een persoon voor wie hij aansprakelijk is.

Er mag niet worden afgeweken van de als norm vastgestelde bevestigingspunten. Ook de nationale richtlijnen betreffende de goedkeuring van de toebehoren moeten in acht worden genomen. Al onze producten worden gecontroleerd op compleetheid middels een weegcontrolesysteem.

Reclamaties met betrekking tot ontbrekende onderdelen kunnen alleen geaccepteerd worden indien er een weegcontrolesticker kan worden getoond. De garantie geldt uitsluitend voor nieuwe trekhaken en toebehoren. Het gebruik van gebruikte, tweedehands producten is VERBODEN en levensgevaarlijk, waarvoor ACPS Automotive niet aansprakelijk kan worden gesteld.

GB Always refer to the instructions of the vehicle manufacturer, such as the vehicle manual and WVTA, relating to the maximum Permissible towing weight and the maximum vertical ball loading when using the towbar. Ask your vehicle manufacturer / local dealer about maximum towing weights that apply to your vehicle. You must not exceed the relevant specifications. Always secure the secondary coupling, the safety chain before towing, which enables the trailer to be stopped automatically in the event of separation of the towing ball.

In extreme cases overloading the towbar could result in the premature decoupling of the equipment being towed, that is a trailer, caravan or bicycle carrier. As a result this could also cause severe or fatal injuries to persons either within the towing vehicle and/or innocent bystanders in the area at that time.

ACPS Automotive may not be held responsible for any defect of the product caused by improper use or use other than the intended use (including overloading) by the user or any person for whom the user is responsible.

The fixing points specified as standard must be observed. National guidelines concerning official approval of accessories must also be observed.

All our products are adjusted upon dispatch with a weight control system. In the case of missing parts we can only accept a request of replacement with the weight control sticker. Guarantee is valid only for new towbars and accessories. The use of second-hand towbars is prohibited and could be life-threatening, where ACPS Automotive cannot be held responsible.

D Bei der Nutzung einer Anhängervorrichtung sind die Vorschriften des Herstellers bezüglich der erlaubten maximalen Anhängelast und der maximal zulässigen Stützlast unbedingt einzuhalten. Erkundigen Sie sich bei Ihrem Fahrzeughersteller/lokalen Händler, über die maximale Anhängelast Ihres Fahrzeuges. Die angegebenen Werte dürfen nicht überschritten werden! Die maximale Anhängelast und Stützlast der Anhängervorrichtung (Daten sind auf der Montageanleitung und Typenschild vermerkt) dürfen nicht überschritten werden!

Sobald an einer beliebigen Stelle der Kupplungskugel-Durchmesser von 49,0 mm oder kleiner erreicht ist, darf die Kugel der Anhängervorrichtung aus Sicherheitsgründen nicht mehr benutzt werden!

Die Überbelastung der Anhängervorrichtung (bzw. das Missachten der Vorschriften) kann zu schweren Schäden am Fahrzeug und/oder der Anhängervorrichtung führen.

Es dürfen keine Änderungen oder Umbauten an der Anhängervorrichtung vorgenommen werden! Sie führen zum Erlöschen der Betriebserlaubnis. Die Anhängervorrichtung dient zum Ziehen von Anhängern, welche mit Zugkugelkupplungen ausgerüstet sind und zum Betrieb von Lastenträgern welche für die Montage auf der Kupplungskugel zugelassen sind, artfremde Benutzung ist verboten.

ACPS Automotive kann nicht für Fehler zur Verantwortung gezogen werden, die durch falschen oder nicht bestimmungsgemäßen Gebrauch (unter anderem Überlastung) verursacht wurden, entweder durch den Nutzer oder eine Person, für die der Nutzer verantwortlich ist.

Die vom Fahrzeughersteller serienmäßig genehmigten Befestigungspunkte sind eingehalten.

Nationale Richtlinien über die Anbauabnahmen sind zu beachten. Diese Montage- und Betriebsanleitung ist den Kfz.-Papieren beizufügen. Bei der Auslieferung wird jedes unserer Produkte mit einem Gewichtskontrollsystem überprüft. Im Falle fehlender Teile können wir der Bitte nach Nachlieferung nur entsprechen, wenn auch der Aufkleber, der die Gewichtskontrolle bestätigt, mit eingesandt wird.

FIN Vetokoukkuu käytäessä aina huomioi ajoneuvon valmistajan ohjeet koskien suurinta sallittua vetopainoa ja suurinta pystysuoraa kuularasitusta, ajoneuvon käyttöohjetta ja WVTA dokumentaatiota. Kysy jälleenmyyjältäsi paljonko autosi suurin sallittu vetopaino on. On kiellettyä ylittää vetokoukkuu koskevat rajoitukset. Ennen vetoa aina varmista toissijainen liitäntä, suojaketju, jotka mahdollistavat perävaunun automaattisen pysähtymisen vetokoukun irtautumisen tapauksessa.

Ääritapauksessa vetokoukun ylikuormitus johtaa vedetyn ajoneuvon, eli perävaunun, asuntovaunun tai polkupyörätelineen irtautumisen. Tämä saattaa aiheuttaa vetoajoneuvossa istuvien ja/tai kanssakulkijoiden vakavaa tai kuolemaan johtavaa loukkaantumista.

ACPS Automotive ei ota vastuuta tuotteen sellaisista vioista, jotka aiheutuvat väärästä tai epäasianmukaisesta käytöstä (muun muassa ylikuormitus) jotka johtuvat käyttäjän tai käyttäjän vastuulla olevan henkilön toimesta.

Määrätyistä standardikiinnityspisteistä ei saa erota. Myös osien myöntämisen kansalliset direktiivit täytyy noudattaa.

Ennen toimitusta jokainen tuotteemme säädetään painotarkastussysteemin avulla. Puuttuvan osan voimme korvata vain ja ainoastaan tarkastusta todistavaa tarraa vastaan. Takuu kattaa vain uudet vetokoukut ja osat. Käytettyjen, jälleenmyydyjen tuotteiden käyttäminen on KIELLETTY ja hengenvaarallista, josta ACPS Automotive ei ole vastuussa.

F En cas de l'utilisation de la barre à remorquer les instructions du producteur du véhicule concernant le poids maximal remorqué permis et la charge maximale verticale de la boule doivent être suivies. De telles instructions peuvent être l'instruction d'utilisation du producteur du véhicule et la documentation WVTA. Prière de vous renseigner chez le vendeur /distributeur local du véhicule concernant le poids maximal permis que votre voiture peut remorquer. Il est interdit d'excéder les charges données dans les instructions relatives à la barre à remorquer. Avant de remorquer, connecter la connexion auxiliaire, la chaîne de sécurité avec ses points de fixation d'usine en tous cas. La chaîne de sécurité permet l'arrêt automatique de la remorque si la connexion principale se détachait.

Dans un cas extrême, la surcharge de la barre à remorquer peut causer le détachement de l'équipement remorqué c'est-à-dire de la remorque, de la caravane ou du support de bicyclette. La conséquence peut être une blessure grave ou mortelle pour les personnes se trouvant dans le véhicule remorquant et/ou pour les piétons innocents se trouvant auprès du véhicule.

ACPS Automotive ne s'engage à aucune responsabilité pour les défauts éventuels du produit qui sont causés par une utilisation incorrecte ou qui n'est pas conforme à la destination prévue du produit (y compris la surcharge) de la part de soit de l'utilisateur soit d'une personne de laquelle l'utilisateur est responsable.

Il est interdit d'utiliser de points de fixation qui ne sont pas selon les normes.
Il faut suivre les lignes guides nationales relatives à l'approbation des pièces accessoires par des autorités.

Avant leur livraison, tous nos produits sont mis au point à l'aide d'un système contrôlant le poids. S'il y a des pièces manquantes, nous ne pouvons satisfaire les demandes de livraison ultérieure que si l'étiquette confirmant le contrôle du poids est présentée. La garantie ne s'applique qu'aux nouveaux barres à remorquer et qu'aux nouveaux accessoires. Il est INTERDIT d'utiliser des produits usés, venant de deuxième main qui menacent aussi de mort et pour lesquels ACPS Automotive ne s'engage à aucune responsabilité.

DK Altid henvis Dem til producentens forskrifter om maksimal tilladte koblingsvægt og maksimal vertikale kuglevægt, samt køretøjets brugsanvisning og WVTA dokumentation, når De bruger trækkrogen. Spørg Deres bilforhandler/lokale forhandler om maksimal koblingsvægt, der gælder for Deres køretøj. Værdier tilladt for trækkrog må ikke overstiges. Altid tilslut den sekundære kobling, sikkerhedskæde til dens originale befæstelsespunkt(er) før bugsering, sådan at traileren kunne stoppe automatisk i tilfælde af, at trækkuglen kobles af.

I ekstreme tilfælde kan overbelastning af trækkrogen medføre for tidlig afkobling af det bugserede udstyr, f.eks. trailer, kasse, campingvogn eller cykelholder. Som følge kan det også forårsage alvorlige eller dødelige kvæstelser for personer, der opholder sig enten i det bugserende køretøj og/eller uskyldige tilskuere i området på det pågældende tidspunkt.

ACPS Automotive kan ikke holdes ansvarlig for eventuelle fejl i produktet, som opstår som følge af forkert eller anden uhensigtsmæssig brug (inkl. overbelastning) af brugeren eller enhver person, som brugeren er ansvarlig for.

Befæstelsespunkterne, som er angivet som standard, skal overholdes.
Nationale retningslinjer for officiel godkendelse af tilbehør skal også overholdes.

Alle vores produkter er kontrolleret før afsendelse vha. et vægtstyresystem.
I tilfælde af manglende dele kan vi kun acceptere en anmodning om erstatning hvis en sticker foreligger, der attesterer, at vægtkontrol er blevet udført. Garantien gælder kun for nye trækkroge og tilbehør. Brug af brugte trækkroge er forbudt og kan medføre livsfare, som ACPS Automotive ikke kan holdes ansvarlig for.

I Fare sempre riferimento alle istruzioni del costruttore del veicolo, al manuale del veicolo e alla documentazione WVTA, relative al peso rimorchiabile massimo ammissibile e al carico massimo della sfera verticale quando si usa il gancio di traino. Chiedere al produttore del veicolo o al rivenditore locale quant'è il peso massimo trainabile ammesso per il veicolo. Non superare i valori consentiti per il gancio di traino.

Prima di trainare collegare sempre l'attacco secondario, la catena di sicurezza, ai punti d'attacco prefabbricati per rendere possibile l'arresto automatico del rimorchio in caso di sganciamento della sfera di traino.

In casi estremi il sovraccarico del gancio di traino potrebbe comportare il precoce sganciamento del dispositivo trainato, sia che si tratti d'un rimorchio, d'una roulotte o d'un portabiciclette. Di conseguenza ciò potrebbe causare lesioni gravi o mortali alle persone all'interno del veicolo trainante e/o a persone innocenti in transito nella zona in quel momento.

ACPS Automotive non può essere ritenuta responsabile per eventuali difetti del prodotto causati da un uso improprio o diverso da quello della destinazione d'uso (compreso il sovraccarico) da parte dell'utilizzatore o di qualsiasi persona per la quale l'utilizzatore è responsabile.

I punti di fissaggio definiti di serie devono essere rispettati.
Devono essere osservate le normative nazionali sui collaudi degli accessori.

Tutti i nostri prodotti sono controllati al momento della spedizione con un sistema di controllo del peso.

Nel caso di parti mancanti possiamo accettare una richiesta di sostituzione solamente insieme all'etichetta certificante l'avvenuto controllo del peso. La garanzia è valida soltanto per ganci di traino ed accessori nuovi. Il montaggio di ganci usati e di seconda mano è VIETATO e può causare lesioni mortali alle persone, cosa per cui ACPS Automotive non può essere ritenuta responsabile.

N Ved anvendelse av tilhengerfestet skal det tas hensyn til kjøretøyfabrikantens forskrifter og anvisninger nedsatt i kjøretøyets bruksanvisning og WVTA dokumentasjon vedrørende maksimal tauevekt og maksimalt vertikalt kulevekt. Spør fabrikanten / merkeforhandleren om den maksimale tauevekten. Det er forbudt å overskride forskriftene vedrørende tilhengerfestet. Den sekundære tilkoblingen, sikkerhetskjeden, skal alltid tilkobles til de(n) angitte fabrikkpunkt(en)e før anvendelsen av tilhengeren for at traileren kan stoppes i tilfelle hovedkoblingens eventuell løsrivelse.

I ekstreme tilfeller kan overbelastning resultere i at det tauete annlegget, altså trailer, campinvgovn eller sykkeltrailer løsriver fra kjøretøyet. Og dette kan føre til alvorlige eller dødelige skader til personer sittende i den tauende bilen og/eller andre uskyldige personer som oppholder seg i nærheten.

ACPS Automotive kan ikke holdes ansvarlig for eventuelle produkteil som framstår ifølge skjedesløs eller ukynlig bruk (blant annet overbelastning) av brukeren eller an annen person som brukeren er ansvarlig for.

Det skal tas hensyn til festepunktene angitt som standard.
Det skal tas hensyn til nasjonale retningslinjer som gjelder offisiell godkjenning av tilbehør.

Ved transporten er alle våre produkter kontrollert ved hjelp av vektkontroll-systemet.
I tilfelle manglende bestanddeler er erstatningen bare mulig ved framvisning av etiketten som attesterer vektkontrollen. Garantien gjelder bare for nye tilhengerfester og bestanddeler. Anvendelse av annenhåndsprodukter er FORBUDT og kan føre til dødelige personsskader, som ACPS Automotive kan ikke stilles ansvarlig for.

- E** En caso de utilizar gancho de remolque, hay que observar obligatoriamente las prescripciones del fabricante del vehículo referentes al peso máximo permitido de remolque y a la carga máxima vertical de la bola, tanto como al manual de uso como a la documentación WVT. Pregunte al comerciante de la marca/comerciante local, de que cuánto es el peso remolcable máximo de su auto. Está prohibido traspasar los valores de las prescripciones referentes al gancho de remolque.

Antes de remolcar siempre asegure la conexión secundaria, cadena de seguridad, los cuales hacen posible el paro automático del remolque, en el caso del desprendimiento de la bola de remolque.

Este tipo de sobrecarga en casos extremos puede traer como resultado el desprendimiento del dispositivo remolcado, o sea del carro de remolque, de la caravana, o del portabicicletas. Y esto puede ocasionar lesiones graves o mortales a las personas que están en el vehículo remolcador y/o a las personas inocentes que están en el área.

ACPS Automotivo asume responsabilidad de ningún tipo por error eventual del producto causado por uso incorrecto o por no usarlo a lo que fue destinado (incluido la sobrecarga), tanto por parte del usuario como de cualquiera persona bajo su responsabilidad.

Hay que tener en cuenta las prescripciones de los puntos de fijación estandarizado determinado. Hay que tener en cuenta las directivas nacionales referentes a la autorización oficial de los accesorios

Antes del transporte, controlamos todos nuestros productos en un sistema de control de peso. En el caso de accesorios faltantes, el pedido referente a su reemplazo sólo lo podemos aceptar conjunto con la presentación de la etiqueta adhesiva que certifica el control de peso. La garantía sólo es válida para ganchos de remolque y accesorios nuevos. Está PROHIBIDO y es mortalmente peligroso usar productos usados o de segunda mano, por lo que ACPS Automotive no asume la responsabilidad.

- CZ** Při použití tažného zařízení se vždy řiďte pokyny výrobce vozidla, návodu k obsluze vozidla a WVTa, týkajících se maximální přípustné hmotnosti taženého nákladu, a maximálního svislého zatížení koule. Informujte se u místního prodejce/výrobce vozidla o maximálních hmotnostech taženého nákladu, které se vztahují k vašemu vozidlu. Nepřekračujte hodnoty povolené pro tažné zařízení. Před tažením přívěsu v každém případě zabezpečte sekundární spojení, bezpečnostní řetěz, které umožní automatické zastavení přívěsu v případě oddělení hlavního spojovacího zařízení.

V extrémních případech přetížení tažného zařízení může vést k oddělení zařízení a uvolnění přívěsu, ať už je to trailer, přívěs, karavan nebo nosič jízdních kol. V důsledku to může také způsobit vážné nebo smrtelné zranění osob ve vozidle a/nebo nevinných kolemjdoucích v této oblasti v té době.

Firma ACPS Automotive nenesie zodpovednosť za žiadnu vadu výrobu, spôsobenou nesprávnym použitím alebo použitím iným než je zamýšlené použitie (včetně přetížení) ze strany uživatele nebo osoby, za kterou je zodpovědný uživatel.

Upevňovací body uvedené ve standardu musí být dodrženy. Také musí být dodrženy národní předpisy týkající se oficiálního schválení příslušenství.

Všechny naše výrobky jsou před expedicí kontrolovány systémem pro kontrolu hmotnosti. V případě chybějících dílů můžeme přijímat žádosti o náhradu pouze po předložení štítku o kontrole hmotnosti. Záruka je platná pouze pro nové tažné zařízení a příslušenství. Používání tažných zařízení z druhé ruky je ZAKÁZÁNO a může způsobit smrtelné zranění, za které ACPS Automotive nelze činit odpovědným.

- S** Läs alltid instruktionerna från tillverkaren av fordonet, bruksanvisningen av fordonet och WVTa, avseende den maximala tillåtna vikten av släpvagnen och den maximala vertikala belastningen av dragkulan vid användningen av dragkroken. Fråga tillverkaren av fordonet / lokala återförsäljaren om de maximala dragvikterna som gäller för ditt fordon, och som inte överstiger mer värdena, som är tillåtna för dragkroken. Anslut alltid den sekundära kopplingen, säkerhetskedjan, till sin fabriksstillverkade fästpunkt(er) innan bogsering, för att släpvagnen ska stoppas automatiskt i händelse av separationen av huvudkopplingen.

I extrema fall, överbelastningen av dragkroken kan leda till en förtidig frikoppling av den utrustning som bogseras, oavsett om det är en släpvagn, låda, husvagn eller cykelhållare. Som ett resultat av detta, den kan också leda till allvarliga eller livshotande skador till person, antingen inom dragfordonet och / eller oskyldiga åskådare, som finns i området vid den tiden.

ACPS Automotive kan inte hållas ansvarig för någon skada på produkten som orsakas av en felaktig användning, eller användningen som är andra än den avsedda användningen (inklusive överbelastning) av användaren eller personen, för vilken användaren är ansvarig.

Fästpunkterna, som anges som standard, måste följas. De nationella riktlinjer för det officiellt godkännandet av tillbehör måste också beaktas.

Alla våra produkter är kontrollerade vid leverans med en viktkontroll-system. I fall av saknade beståndsdelar kan vi endast acceptera en begäran om ersättning med viktkontroll-klistermärke.

Garanti gäller endast för nya dragkrokar och tillbehör. Monteringen av begagnade dragkrokar är förbjudet, och kan leda till livshotande skador till person, där ACPS Automotive inte kan hållas ansvarig.

- PL** W przypadku korzystania z zaczepu kulistego należy obowiązkowo przestrzegać przepisów producenta dotyczących maksymalnej masy przyczepy oraz maksymalnego pionowego obciążenia zaczepu, jak instrukcja użycia i dokumentacja WVTa. Proszę zapytać dystrybutora/miejscowego sprzedawcy, jaka jest maksymalna masa ciągniona Waszego samochodu. Specyfikacje dla zaczepu kulowego nie mogą być przekroczone.

Przed holowaniem w każdym przypadku należy zapewnić dodatkowe połączenie, łańcuch bezpieczeństwa, który umożliwiają automatyczne zatrzymanie się przyczepy w przypadku oderwania się haka.

W skrajnych przypadkach, przeciążenie zaczepu kulistego może spowodować uwolnienie się sprzętu ciągnionego, a więc przyczepy, przyczepy kempingowej lub uchwytu na rower. Może to spowodować poważne lub śmiertelne obrażenia ciała osób znajdujących się w pojeździe ciągnącym i/lub przebywających w pobliżu przypadkowych przechodniów.

ACPS Automotive nie ponosi odpowiedzialności za ewentualne uszkodzenia produktu, które powstały w wyniku błędnego lub niewłaściwego użytkowania (w tym przeciążenia), spowodowanego przez użytkownika, lub inne osoby, za które użytkownik jest odpowiedzialny.

Od określonych, jako standard punktów mocowania nie należy odbiegać. Należy również przestrzegać krajowych wytycznych oficjalnego zatwierdzenia akcesoriów.

Przed transportem wszystkie nasze produkty regulowane są systemem kontroli wagi. W przypadku braku jakiejś części proszę o uzupełnienie jesteśmy w stanie spełnić wyłącznie po przedstawieniu naklejki zaświadczonej kontrole wagi. Gwarancja dotyczy jedynie nowego haka i akcesoriów. Zastosowanie używanych, odkupionych akcesoriów jest WZBRONIONA i zagraża życiu, ACPS Automotive nie ponosi za to odpowiedzialności.

H A vonóhorog használata esetén a jármű gyártójának a megengedett maximális vontatott súlyra és a maximális függőleges gömbterhelésre vonatkozó előírásait, mint a jármű használati utstítása és WVTA dokumentációja, kötelezően be kell tartani. Kérdezze meg gépjármű-kereskedőjét/helyi forgalmazóját, mennyi az Ön autója által maximálisan vontatható súly. A vonóhorogra vonatkozó előírásokat tilos túllépni. Vontatás előtt minden esetben biztosítsa a másodlagos kapcsolódást, biztonsági lánc, amik lehetővé teszik a pótkocsi automatikus megállását a vonógömb leválása esetén.

Szélsőséges esetben a vonóhorog túlterhelése a vontatott berendezés, tehát az utánfutó, lakókocsi vagy kerékpártartó elszabadulását eredményezheti. Ez pedig súlyos vagy halálos kimenetelű sérülést okozhat a vontató járműben tartózkodó személyeknek és/vagy a területen tartózkodó véletlen nézelődőknek.

Az ACPS Automotive nem vonható felelősségre a termék olyan esetleges hibáiért, amelyeket helytelen vagy nem rendeltetésszerű használat okozott (többek között túlterhelés), akár a felhasználó, akár olyan személy részéről, akiért a felhasználó felelősséggel tartozik.

A szabványosként meghatározott rögzítési pontoktól eltérni nem lehet. A tartozékok hatósági jóváhagyására vonatkozó nemzeti irányelveket is be kell tartani.

Kiszállítás előtt valamennyi termékünket súlyellenőrző rendszerrel állítjuk be. Hiányzó alkatrész esetén, csak a súlyellenőrzés megtörténtét igazoló matrica ellenében áll módunkban eleget tenni a pótlásra vonatkozó kérésnek. A garancia csak új vonóhorgokra és tartozékokra érvényes. Használt, másodkézből származó termék használata TILOS és életveszélyes, amiért az ACPS Automotive nem vonható felelősségre.

RU В случае пользования фаркопом Вы должны соблюдать инструкции производителя автомобиля в связи с допускаемым максимальным буксируемым грузом и максимальной вертикальной нагрузкой автомобиля, инструкции по эксплуатации а также документацию WVTA. Спросите у местного дилера/распределителя какой максимальный груз можно буксировать Вашим автомобилем. Вы не должны превышать технические характеристики фаркопа.

Перед буксировкой, обязательно присоедините вторичное сцепление, страховочную цепь к заводским точкам, что обеспечит автоматическую остановку прицепа в случае разъединения главной муфты сцепления.

Крайняя перегрузка прицепа может вызвать его отключение, независимо от того, будет ли это прицеп, коробка, караван или держатель велосипеда. Кроме того, в таких случаях люди, сидящие в автомобиле и/или невинные прохожие, находящиеся в то время вблизи автомобиля могут получить смертельные или серьезные травмы.

ACPS Automotive не несет ответственности за любые дефекты продукта, которые возникли вследствие несоответственного пользования или пользования не по назначению (включая перегрузку) пользователем или любым лицом, за которым пользователь несет ответственность.

Определенные в качестве стандарта точки крепления должны соблюдаться. Государственные руководящие принципы, касающиеся официального утверждения аксессуаров также должны соблюдаться.

После отправки все наши продукты контролируются системой управления веса. В случае недостающих частей мы принимаем запрос о замене только с наклейкой контроля веса. Гарантия действительна только для новых фаркопов и аксессуаров. Монтаж старых фаркопов запрещен, ибо это может вызвать смертельные травмы, поэтому за это ACPS Automotive не несет ответственности.

(CZ) 043311 Návod k montáži:

1. Podle příloženého seznamu zkontrolovat jednotlivé součásti tažného zařízení. Pokud je to nezbytné, odstranit ze styčných bodů v zavazadlovém prostoru ochranný prostředek
2. Ze zavazadlového prostoru odstraňte policičku na klobouky, podlahovou krytinu a kryt zadní stěny.
3. Odstraňte zadní sedadla.
4. Ze zavazadlového prostoru odstraňte reproduktory a boční kryty z umělé hmoty.
5. Odmontujte blatníkové součástky z umělé hmoty z nárazníku.
6. S účelem snadnější montáže uvolněte palivovou trubici.
7. Odmontujte tažné očko (toto už v budoucnu nebudete potřebovat).
8. Z vrchu vyvrtejte plech podlahy na levé i na pravé straně v bodech s označením „a“ s vrtáky o průměru 11 mm, a v bodech s označením „b“ s vrtáky o průměru 18 mm (viz výkres číslo 1.).
9. Z dolní strany vyvrtejte výběžek podvozkového trámu na levé i na pravé straně v bodech s označením „a“ s vrtáky o průměru 18 mm, a v bodech s označením „b“ s vrtáky o průměru 11 mm (viz výkres číslo 2.).
10. Volně připevněte boční plechy (4,5) k spodní straně výběžků podvozkového trámu v bodech s označením „a“, a potom v bodech s označením „b“ pomocí příložených dodaných připevňovacích dílů na základě výkresu. (Příložené dodané plechy číslo 6, 7, 8 přijdou do zavazadlového prostoru).
11. Volně připevněte korpus tažného háku (1) k bočním plechům v bodech s označením „c“, pomocí příložených dodaných připevňovacích dílů na základě výkresu.
12. Namontujte kouli tažného háku (2) plech pro zachycení zástrček (3) na korpus tažného háku.
13. Nastavte tažný hák do prostřední polohy, a potom pevně zašroubujte všechny šrouby podle uvedených parametrů:
M10 (8.8) 46 Nm
M12 (8.8) 79 Nm
14. Vyřízněte boční plechy zavazadlového prostoru z umělé hmoty na základě výkresu číslo 3.
15. Namontujte zpátky všechny odmontované součástky na vozidlo, s výjimkou tažného očka.
16. Po ujetí zhruba 1000 km dotáhnout všechny šrouby a matice na výše uvedené hodnoty točivého momentu.
17. Firma ACPS Automotive nenese zodpovědnost za jakoukoliv závadu na výrobku způsobenou nesprávným zacházením na straně uživatele nebo osoby za kterou je zodpovědný.
18. Montáž tažného zařízení smí být vykonané jen v odborné dílně.

$$\text{Formule ke zjištění D-hodnoty: } \frac{\text{zatížení přívěsem [kg]} \times \text{celková váha vozidla [kg]}}{\text{zatížení přívěsem [kg]} + \text{celková váha vozidla [kg]}} \times \frac{9,81}{1000} = D \text{ [kN]}$$

(D) 043311 Anbauanweisung:

1. Die Anhängervorrichtung auspacken und die Befestigungsteile auf Vollständigkeit überprüfen. Im Bereich der Befestigungspunkte den Unterbodenschutz entfernen.
2. Die Hutablage, die Boden- und Rückwandverkleidung aus dem Kofferraum entfernen.
3. Die Rücksitze ausbauen.
4. Die Lautsprecher und die Kunststoffseitenverkleidungen aus dem Kofferraum entfernen.
5. Vom Stoßfänger die Elemente des Kunststoffkotflügels entfernen.
6. Der leichteren Montierbarkeit wegen die Kraftstoffeinlaufschräuche lockern.
7. Die Abschleppöse abmontieren (wird später nicht mehr benötigt).
8. Die Bodenplatte an den Punkten „a“ an der linken und rechten Seite mit einem Ø11 mm-Bohrer von oben durchbohren, an den Punkten „b“ mit einem Ø18 mm-Bohrer (siehe Zeichnung 1).
9. Die Fahrgestellaufsätze an den Punkten „a“ an der rechten und linken Seite mit einem Ø18 mm-Bohrer von unten durchbohren, an den Punkten „b“ mit einem Ø11 mm-Bohrer (siehe Zeichnung 2).
10. Die Seitenplatten (4,5) lose an den Punkten „a“, später an den Punkten „b“ der Fahrgestellaufsätze befestigen, mit den mitgelieferten Befestigungselementen, Distanzhaltern und Zubehörplatten, der Zeichnung entsprechend. (Die Zubehörplatten 6,7,8 gehören in den Kofferraum.)
11. Den Schlepphakenkörper (1) lose an den Punkten „c“ an den Seitenplatten befestigen, mit den mitgelieferten Befestigungselementen, der Zeichnung entsprechend.
12. Die Kupplungskugel (2) und die Steckdosenplatte (3) an den Schlepphakenkörper montieren.
13. Den Schlepphaken in der Mitte ausrichten, dann alle Schrauben festziehen:
M10 (8.8) 46 Nm
M12 (8.8) 79 Nm
14. Die Kunststoffseitenverkleidungen des Kofferraumes entsprechend Zeichnung 3 ausschneiden.
15. Jedes entfernte Teil wieder an das Auto zurückmontieren, mit Ausnahme der Abschleppöse.
16. Nach ca. 1000 km die Bolzenverbindungen, wie angegeben, nachziehen.
17. Für einen Mangel am Produkt, der durch den Fahrzeughalter oder eine andere Person aufgrund unsachgemäßer Benutzung verursacht wurde, übernimmt ACPS Automotive keine Haftung. (art. 185 lid 2 N.B.W.)
18. Die Montierung des Schlepphakens darf ausschließlich durch eine Fachwerkstatt durchgeführt werden.

$$\text{Formel für D-Wert-Ermittlung: } \frac{\text{Anhängelast [kg]} \times \text{Kfz. Gesamtgewicht [kg]}}{\text{Anhängelast [kg]} + \text{Kfz. Gesamtgewicht [kg]}} \times \frac{9,81}{1000} = D \text{ [kN]}$$

(DK) 043311 Montagevejledning:

1. Fjern de dele og monteringsmaterialer, der sidder på trækkrogen. Eventuelt kit på fastgørelsespunkterne fjernes.
2. Fjern hattehylden, chassisets og bagpanelets beklædning i bagagerummet.
3. Fjern bagsæderne.
4. Fjern højtalerne og plastic sidebeklædningen fra bagagerummet.
5. Afmonter plasticbeskyttelsen fra kofangeren.
6. For lettere montage løsn brændstofslangen.
7. Afmonter bugseringsringen (denne bliver overflødig).
8. Bor chassiset op fra oven på højre og venstre side i hullerne "a" med Ø18 mm, samt i hullerne "b" med Ø11 mm (se fig. 1.).
9. Bor chassisvangen op fra neden i højre og venstre side i hullerne "a" med Ø18mm, samt i hullerne "b" med Ø11 mm (se fig. 2.).
10. Monter sidepladerne (4,5) løs i chassisvangen i hullerne "a" og "b" vha. vedlagte bolte, skiver, møtrikker, afstandsrør og beslag ifølge tegning. (Beslag 6,7 og 8 monteres i bagagerummet).
11. Monter tværvangen (1) løs til sidepladerne i hullerne "c" vha. vedlagte bolte, skiver og møtrikker iflg. tegning.
12. Monter trækkuglen (2) og stikdåsepladen (3) på tværvangen.
13. Juster trækkrogen i midten og efterspænd alle bolte:
M10 (8.8) 46 Nm
M12 (8.8) 79 Nm
14. Skær bagagerummets plastic sidebeklædning iflg. fig. 3.
15. Sæt alle fjernede dele på plads undtagen bugseringsringen.
16. Det er nødvendigt at efterspænde møtrikkerne efter ca. 1000 km.
17. ACPS Automotive kan ikke gøres ansvarlig for mangler ved produktet, der er opstået som følge af skyld eller ukyndig anvendelse af brugeren eller en person, som han er ansvarlig for (§ 185, stk. 2 N.B.W. (hollandsk privatret).

Formel til registrering af D-værdien :
$$\frac{\text{Anhængerlast [kg]} \times \text{køretøjets totalvægt [kg]}}{\text{Anhængerlast [kg]} + \text{køretøjets totalvægt [kg]}} \times \frac{9,81}{1000} = D \text{ [kN]}$$

(E) 043311 Instrucciones de montaje:

1. Sacar las piezas y el material de sujeción incluidos en el gancho de remolque. Si procede, retirar el pegamento existente en los puntos de sujeción.
2. Quite del portaequipaje el portasombrero, el revestimiento del piso y el revestimiento de la pared trasera.
3. Desmante los asientos traseros.
4. Quite del portaequipaje los altavoces y los revestimientos laterales sintéticos.
5. Desmante del parachoques los elementos sintéticos del guardafango.
6. En interes del mejor montaje afloje el tubo de entrada del combustible.
7. Desmante al ojo de remolque (a este ya no lo vamos a necesitar más).
8. Desde arriba en la parte derecha e izquierda taladre la lámina del piso en los puntos "a" con taladradora de Ø11 mm, en los puntos "b" con taladradora de Ø18 mm (ver la figura 1.).
9. Desde abajo en la parte derecha e izquierda taladre la prolongación del chasis en los puntos "a" con taladradora de Ø18 mm, en los puntos "b" con taladradora de Ø11 mm (ver la figura 2.).
10. Fije con laxitud las láminas laterales (4,5) a la parte inferior de la prolongación del chasis en los puntos "a" después en los del "b", con los elementos de enlace, los separadores y las láminas accesorias adjuntas según muestra la figura. (las láminas accesorias 6, 7, 8 tienen que estar en el portaequipaje).
11. Fije con laxitud al cuerpo del gancho de remolque (1) a las láminas laterales en los puntos "c", con los elementos de enlace adjuntos, según muestra la figura.
12. Monte la bola de remolque (2) y la lámina de soporte del enchufe (3) al cuerpo del gancho de remolque.
13. Ajuste a la posición central al gancho de remolque, después debe fijar bien todos los tornillos.
M10 (8.8) 46 Nm
M12 (8.8) 79 Nm
14. Recorte los revestimientos laterales sintéticos del portaequipaje según muestra la figura 3.
15. Restituya en el vehículo todos los accesorios que quitó, excepto el ojo de remolque.
16. Cada 1000 km de uso es necesario comprobar las conexiones del perno (según los pares de apriete dados).
17. ACPS Automotive no asume responsabilidad de ningún tipo por defectos en el producto causados por o debidos a un uso imprudente, tanto por parte del usuario como de cualquier persona bajo su responsabilidad (art. 185, párrafo 2 N.B.W. (Código Civil Holandés)).
18. El montaje del gancho remolque puede ser efectuado solo por oficina profesional.

Fórmula para la determinación del valor D :
$$\frac{\text{Carga de remolque [kg]} \times \text{Peso total del vehículo [kg]}}{\text{Carga de remolque [kg]} + \text{Peso total del vehículo [kg]}} \times \frac{9,81}{1000} = D \text{ [kN]}$$

(F) 043311 Description du montage:

1. Séparer les différents éléments d'attelage. Enlever le mastic de protection autour des points de fixation.
2. Démontez le porte chapeau, le revêtement du plancher et de la paroi arrière du coffre.
3. Démontez les sièges arrières.
4. Enlever les haut-parleurs et les latéraux revêtements en plastique du coffre.
5. Démontez les éléments de pare-boue en plastique du pare-chocs.
6. Pour assurer le montage plus simple, lâchez le tuyau alimentation du carburant.
7. Démontez la boule de l'attelage (elle ne sera plus nécessaire).
8. Percer la plaque du plancher de dessus aux côtés droite et gauche aux points « a » par un foret Ø11 mm aux points « b » par un foret Ø18 mm (voir figure 1).
9. Percer de dessous le prolongement du châssis aux côtés droite et gauche aux points « a » par un foret Ø18 mm aux points « b » par un foret Ø11 mm (voir figure 2).
10. Fixer les plaques latérales (4,5) lâchement au bout du prolongement du châssis aux points « a » et « b » par les éléments de fixation inclus, par les entretoises et les plaques accessoires selon le dessin. (Les plaques accessoires 6,7,8 seront montées dans le coffre.)
11. Fixer le corps de l'attelage (1) aux plaques latérales aux points « c » par les éléments de fixation inclus selon le dessin.
12. Monter la boule de l'attelage (2) et la plaque de support fiche sur le corps de l'attelage (3).
13. Ajuster l'attelage en position centrale puis visser tous les vis fixement:
M10 (8.8) 46 Nm
M12 (8.8) 79 Nm
14. Découper les latéraux revêtements en plastique du coffre selon la figure 3.
15. Remonter toutes les pièces enlevées sur la voiture à l'exception de la boule de l'attelage.
16. Il est conseillé de vérifier le serrage de toute la boulonnerie après 1000 Km de traction.
17. ACPS Automotive décline toute responsabilité concernant des défauts éventuels de cet attelage qui seraient causés par une mauvaise utilisation. Seul l'utilisateur est responsable.
18. Le crochet de remorquage ne peut être monté que par un garage spécialisé.

Formule pour la détermination de la valeur D :
$$\frac{\text{charge remorquée [kg]} \times \text{PTR [kg]}}{\text{charge remorquée [kg]} + \text{PTR [kg]}} \times \frac{9,81}{1000} = D \text{ [kN]}$$

(SF) 043311 Asennusohjeet:

1. Pura vetokoukku pakka us ja tarkista listasta, että kaikki asennuksessa tarvittavat osat löytyvät. Jos tarpeellista poista alustansuojaus kiinnityskohdista.
2. Poista tavaratilasta hattuhyllly, sekä pohjan ja takaseinän peite.
3. Poista peräistuimet.
4. Poista tavaratilasta kaiuttimet ja muoviset sivupeitteet.
5. Poista puskurista muoviset lokasuojaelementit.
6. Helpomman asennettavuuden takia löysää polttoaineputkea.
7. Pura vetosilmä (tätä ei tästedes tulla tarvitsemaan).
8. Pora läpi pohjalevy ylhäältä oikean ja vasemman puolella Ø11 mm:n poralla pisteistä "a" ja Ø18 mm:n poralla pisteistä "b" (katso kuva 1).
9. Pora läpi alustakieleke ylhäältä oikean ja vasemman puolella Ø18 mm:n poralla pisteistä "a" ja Ø11 mm:n poralla pisteistä "b" (katso kuva 2).
10. Kiinnitä sivulevyt (4,5) löysästi alustakielekkeen pohjaan oheisilla sitomaelementeillä, välikappaleilla ja varustelevyillä kuvan mukaisesti pisteistä "a" ja "b". (Varustelevyt 6,7,8 tulevat tavaratilaan.)
11. Kiinnitä vetokoukku (1) löysästi sivulevyihin oheisilla sitomaelementeillä kuvan mukaisesti pisteistä "c".
12. Asenna vetokuula (2) ja pistokkeenpitolevy (3) vetokoukkuun.
13. Aseta vetokoukku keskiasentoon, ja sen jälkeen kiristä kaikki ruuvit.
M10 (8.8) 46 Nm
M12 (8.8) 79 Nm
14. Leikkaa tavaratilan muoviset sivupeitteet kuvan 3 mukaisesti.
15. Asenna kaikki poistetut osat paikalleen autoon, vetosilmää lukuun ottamatta.
16. Tuhannen kilometrin jälkeen kiristys tarkistettava.
17. ACPS Automotive ei voida pitää vastuullisena aine- tai henkilövahingoista, jotka johtuvat väärästä asennuksesta tai väärästä käytöstä (artikla 185 kohta 2 NBW).
18. Vetokoukun saa asentaa vain ammattihuoltopaja.

Kaava D-arvon laskentaa varten :
$$\frac{\text{Ventokuorma [kg]} \times \text{ajoneuvon kok.paino [kg]}}{\text{Ventokuorma [kg]} + \text{ajoneuvon kok.paino [kg]}} \times \frac{9,81}{1000} = D \text{ [kN]}$$

(GB) 043311 Fitting instructions:

1. Unpack the towing bracket and check its contents against the parts list. If necessary, remove the underseal from around the fitting points of the luggage compartment / frame members.
2. Remove the rear parcel shelf, the floor cover and tailboard cover from the boot.
3. Dismount the rear seats.
4. Remove the speakers and the plastic side covers from the boot.
5. Dismount the plastic mudguard elements from the bumper.
6. For the easier assembly loosen the input fuel hose.
7. Dismount the towing ring (it will be no longer used).
8. Bore the floor plate in the left and right sides from above at points "a" with a Ø11 mm drill and at points "b" with a Ø18 mm drill (see figure 1).
9. Bore the frame extension in the left and right sides from beneath at points "a" with a Ø18 mm drill and at points "b" with a Ø11 mm drill (see figure 2).
10. Loosely fix the sidewalls (4, 5) to the lower side of the frame extension at points "a", then at points "b" with the attached bonding units, spacers and accessory plates in accordance with the drawing (The accessory plates 6, 7, 8 will get into the boot.)
11. Loosely fix the towing hook body (1) to the sidewalls at points "c" with the attached bonding units in accordance with the drawing.
12. Mount the towing ball (2) and the socket plate (3) on the towing hook body.
13. Adjust the towing hook into mid-position, then fully tighten all the bolts:
M10 (8.8) 46 Nm
M12 (8.8) 79 Nm
14. Cut out the plastic side covers of the boot in accordance with Figure 3.
15. Reassemble all the removed parts on the car, except for the towing ring.
16. After about 1000 km use, re-tighten the bolts and nuts to the specified torque.
17. ACPS Automotive cannot be held responsible for any defects in the product caused by fault or by any injudicious use whatever of the user or a person he is liable for. (sect. 185. art. 2 N.B.W.)
18. Only specialised services are authorised to install drawhooks.

$$\text{Formula for D-value : } \frac{\text{trailer load [kg]} \times \text{vehicle total weight [kg]}}{\text{trailer load [kg]} + \text{vehicle total weight [kg]}} \times \frac{9,81}{1000} = D \text{ [kN]}$$

(H) 043311 Szerelési utasítás:

1. Csomagolja ki a vonóhorgot és a tartozékokat, majd vizsgálja át minden darabját. Ha szükséges, a rögzítő pontok területén a védőragasztót távolítsa el.
2. Távolítsa el a csomagtérből a kalaptartót, a padlóborítást és a hátfalborítást.
3. Szerelje ki a hátsó üléseket.
4. Távolítsa el a csomagtérből a hangszórókat és a műanyag oldalborításokat.
5. Szerelje le a műanyag sárvédő elemeket a lökhárítóról.
6. A könnyebb szerelhetőség érdekében lazítsa le az üzemanyag beömlő csövét.
7. Szerelje le a vonószemet (erre a továbbiakban nem lesz szükség).
8. Felülről fúrja ki a jobb és a bal oldalon a padlólemezt az „a” pontokon Ø11 mm-es fúróval, a „b” pontokon Ø18 mm-es fúróval (lásd 1. ábra).
9. Alulról fúrja ki a jobb és a bal oldalon az alváznyúlványt az „a” pontokon Ø18 mm-es fúróval, a „b” pontokon Ø11 mm-es fúróval (lásd 2. ábra).
10. Lazán rögzítse az oldallemezeket (4,5) az alváznyúlvány aljához az „a”, majd a „b” pontokon, a mellékelt kötőelemekkel, távtartókkal és tartozéklemekkel, a rajz alapján. (A 6,7,8-as tartozéklemek a csomagtérbe kerülnek.)
11. Lazán rögzítse a vonóhorogtestet (1) az oldallemezekhez a „c” pontokon, a mellékelt kötőelemekkel, a rajz alapján.
12. Szerelje a vonógömböt (2) és a dugaljtartó lemezt (3) a vonóhorogtestre.
13. Igazítsa középhelyzetbe a vonóhorgot, majd húzza fixre az összes csavart:
M10 (8.8) 46 Nm
M12 (8.8) 79 Nm
14. Vágja ki a csomagtér műanyag oldalborítóit a 3. ábra alapján.
15. Szereljen vissza minden eltávolított alkatrészt az autóra, kivéve a vonószemet.
16. Körülbelül 1000 vontatott kilométer után a vonóhorog rögzítő csavarjainak feszességét ellenőrizni kell, és szükség esetén utánhúzni a megfelelő nyomatékkal.
17. A ACPS Automotive garanciát vállal, kivéve a nem rendeltetés szerinti használatból adódó hibákért. (art. 185 lid 2 N.B.W)
18. A vonóhorog felszerelését kizárólag szakműhely végezheti.

$$\text{D-érték számítás : } \frac{\text{utánfutó össztömege [kg]} \times \text{gépkocsi össztömege [kg]}}{\text{utánfutó össztömege [kg]} + \text{gépkocsi össztömege [kg]}} \times \frac{9,81}{1000} = D \text{ [kN]}$$

(I) 043311 Istruzioni di montaggio:

1. Aprire l'imballaggio della struttura di traino e controllare il contenuto a fronte dell'elenco componenti. Se necessario, rimuovere il mastice di protezione intorno ai punti di fissaggio.
2. Allontanare la cappelliera, la copertura del pavimento e della parete posteriore dall'area portabagagli.
3. Smontare i sedili posteriori.
4. Allontanare gli altoparlanti, e le coperture di plastica laterali dall'area portabagagli.
5. Smontare i componenti di plastica del parafrangimento dal paraurti.
6. Per un montaggio più comodo, mollare il tubo di carico del carburante.
7. Smontare l'occhiello di trazione (non se ne avrà più bisogno).
8. Forare dall'alto la lastra di pavimento sia sul lato sinistro che quello destro nei punti „a” con trapano Ø11mm, e con trapano Ø18mm nei punti „b” (vedi disegno no 1.)
9. Forare dal basso il prolungamento del telaio dal basso sia sul lato sinistro che quello destro nei punti „a” con trapano Ø18mm, e con trapano Ø11mm nei punti „b” (vedi disegno no 2.).
10. Fissare mollemente le lastre laterali (4,5) al fondo del prolungamento del telaio prima nei punti „a”, poi in quelli „b” in base al disegno applicando i componenti di collegamento, distanziatori e le lastre di ricambio fornite. (Le lastre di ricambio 6,7,8 vanno posizionate nell'area portabagagli).
11. Fissare mollemente il corpo del gancio di trazione (1) alle lastre laterali nei punti „c” in base al disegno applicando i componenti di collegamento forniti.
12. Montare la sfera di trazione (2) e la lastra d'appoggio (3) sul corpo del gancio di trazione.
13. Posizionare in centro il gancio di trazione, poi, serrare tutti i bulloni:
M10 (8.8) 46 Nm
M12 (8.8) 79 Nm
14. Tagliare la copertura di plastica delle pareti laterali in base al disegno no 3.
15. Rimontare sull'autovettura tutte le parti allontanate, con eccezione dell'occhiello di trazione.
16. Verificare il serraggio di tutti i bulloni dopo i primi 1000 Km. di traino.
17. La ACPS Automotive declina ogni responsabilità per errato o imperfetto montaggio del dispositivo di traino, come pure per uso errato o improprio dello stesso.
18. L'installazione del gancio di traino deve essere effettuata esclusivamente da tecnici specializzati.

Formula per il rilevamento del valore D : $\frac{\text{peso massimo [kg]} \times \text{peso totale vettura [kg]}}{\text{peso massimo [kg]} + \text{peso totale vettura [kg]}} \times \frac{9,81}{1000} = D \text{ [kN]}$

(N) 043311 Monteringsveiledning:

1. Fjern vedlagte deler og festemateriell fra tilhengerfestet. Fjern eventuelt kitt som måtte finnes på festepunktene.
2. Fjern bunndekselet og bakveggens deksel fra bagasjerommet.
3. Demonter baksetene.
4. Fjern høyttalerne og sidedekslene i plast fra bagasjerommet.
5. Demonter skvettskjermene i plast fra støtfangeren.
6. Løsne på drivstoffens inngangsrør for å få bedre plass til monteringen.
7. Demonter slepeøyet (dette trenger du ikke lenger).
8. Bor gjennom bunnplaten ovenfra både på den venstre og høyre siden ved punktene „a” ved hjelp av et Ø18 mm bor, og ved punktene „b” ved hjelp av et Ø11 mm bor (se bilde 2).
9. Bor gjennom chassisvangen underfra ovenfra både på den venstre og høyre siden ved punktene „a” ved hjelp av et Ø18mm bor, og ved punktene „b” ved hjelp av et Ø11 mm bor. (se bilde 2)
10. Fest sideplatene (4,5) løst til undersiden av chassisvangen ved punktene „a” og „b” ved hjelp av de vedlagte festeelementene og i henhold til bildet. (Platene 6,7 og 8 skal plasseres i bagasjerommet).
11. Fest tilhengerfestet (1) løst til sideplatene ved punktene „c” ved hjelp av de vedlagte festeelementene og i henhold til bildet.
12. Monter kuledelen (2) og kontaktholderen (3) på tilhengerfestet.
13. Sett tilhengerfestet i riktig stilling i midten og trekk alle boltene godt til:
M10 (8.8) 46 Nm
M12 (8.8) 79 Nm
14. Lag en utsparring i bagasjerommets sideplatene i plast i henhold til bilde 3.
15. Sett alle demonterte delene unntatt slepeøyet tilbake på plass igjen.
16. Det er nødvendig å etterstramme boltforbindelsene etter ca. 1000 km (i henhold til de oppgitte tilstrammingsmomentene).
17. ACPS Automotive kan ikke stilles ansvarlig for noen mangel ved produktet som kan forårsakes av skjødesløs eller ukyndig bruk. Ansvar er brukers eget (paragraf 185. ledd 2 i den nederlandske sivilrettslige lovbooken).
18. Monteringen av tilhengerfestet skal alltid utføres på fagverksted.

Formel for D-verdi-beregningen : $\frac{\text{Tilhengerlast [kg]} \times \text{bil-totalvekt [kg]}}{\text{Tilhengerlast [kg]} + \text{bil-totalvekt [kg]}} \times \frac{9,81}{1000} = D \text{ [kN]}$

(NL) 043311 Montagehandleiding:

1. Meegeleverde onderdelen en bevestigingsmaterialen van de trekhaak verwijderen. Eventueel aanwezige kit ter plaatse van de bevestigingspunten verwijderen.
2. Verwijder uit de kofferbak de hoedenplank, de vloerbekleding en de bekleding van de achterwand.
3. Demonteer de achterbank.
4. Verwijder de speakers en de kunststof zijbekleding uit de kofferbak
5. Demonteer de spatlappen van de achterbumper.
6. Om het monteren te vergemakkelijken is het handig om de slang tussen de benzinetank en de vulopening los te maken.
7. Demonteer het trekoog (deze komt te vervallen).
8. Boor de gaten "a" links en rechts in de vloerplaat van bovenaf uit tot een doorsnede van 11 mm en de punten "b" tot 18 mm (zie tekening 1).
9. Boor de gaten "a" links en rechts in de chassisbalken van onderaf uit tot een doorsnede van 18 mm en de punten "b" tot 11 mm (zie tekening 2).
10. Monteer handvast de zijplaten (4, 5) aan de onderkant van de chassisbalken, eerst op de punten "a", daarna op de punten "b", met behulp van de meegeleverde bevestigingsmaterialen, buisjes en platen, aan de hand van de tekening (de platen 6, 7 en 8 komen in de kofferbak).
11. Monteer de trekhaak (1) handvast aan de zijplaten op de punten "c", met behulp van de meegeleverde bevestigingsmaterialen, aan de hand van de tekening.
12. Monteer de trekkogel (2) en de onderplaat van de stekkerdoos (3) aan de trekhaak.
13. Zet de trekhaak in het midden en trek alle schroeven vast:
M10 (8.8) 46 Nm
M12 (8.8) 79 Nm
14. Maak een uitsparing in de kunststof zijbekleding aan de hand van tekening 3.
15. Herplaats alle gedemonteerde onderdelen aan het voertuig, met uitzondering van het trekoog.
16. Het is noodzakelijk om na ca. 1000 km gebruik de boutverbindingen na te trekken (volgens gegeven aanhaalmomenten).
17. ACPS Automotive kan niet aansprakelijk worden gesteld voor enig gebrek in het produkt zoals veroorzaakt door de schuld of door welk onoordeelkundig gebruik ook van de gebruiker of een persoon voor wie hij aansprakelijk is (art. 185. lid 2 N.B.W.).
18. De montage van de trekhaak mag uitsluitend door een erkende garage uitgevoerd worden.

Formule t.b.v. bepaling van de D-waarde:
$$\frac{\text{getrokken gewicht [kg]} \times \text{totaal gewicht voertuig [kg]}}{\text{getrokken gewicht [kg]} + \text{totaal gewicht voertuig [kg]}} \times \frac{9,81}{1000} = D \text{ [kN]}$$

(PL) 043311 Instrukcja montażu:

1. Należy rozpakować hak holowniczy i akcesoria i dokładnie sprawdzić każdą część. W okolicy punktów umocowania należy usunąć taśmę ochronną.
2. Z bagażnika należy usunąć półkę, wykładzinę podłogową i tylną osłonę.
3. Należy wymontować tylne siedzenia.
4. Z bagażnika należy usunąć głośniki i plastikowe osłony boczne.
5. Należy zdemontować plastikowe błotniki zderzaka.
6. W celu łatwiejszego montażu należy poluzować przewód dopływu paliwa.
7. Należy zdemontować pierścień holowniczy (nie będzie on już potrzebny).
8. Należy od góry wykonać otwór z prawej i lewej strony płyty podłogowej w punktach „a” za pomocą wiertła Ø11 mm oraz w punktach „b” za pomocą wiertła Ø18 mm (patrz rysunek nr 1).
9. Należy od dołu wykonać otwór z prawej i lewej strony występu podwozia w punktach „a” za pomocą wiertła Ø18 mm oraz w punktach „b” za pomocą wiertła Ø11 mm (patrz rysunek nr 2).
10. Płyty boczne (4,5) należy luźno zamontować do spodu występu podwozia najpierw w punktach „a” a następnie „b” za pomocą załączonych elementów mocujących, dystansowych i płytek dodatkowych na podstawie rysunku. (Płytki nr 6,7,8 należy zamontować w bagażniku).
11. Należy luźno zamontować blok haka holowniczego (1) do płyt bocznych w punktach „c” za pomocą załączonych elementów mocujących na podstawie rysunku.
12. Należy zamontować zaczep kulisty (2) i płytę z gniazdem wtykowym (3) na bloku holowniczym.
13. Hak holowniczy należy ustawić w pozycji środkowej i dokręcić wszystkie śruby:
M10 (8.8) 46 Nm
M12 (8.8) 79 Nm
14. Należy wykonać wycięcie na plastikowych osłonach bocznych bagażnika na podstawie rysunku nr 3.
15. Wszystkie usunięte części, za wyjątkiem pierścienia holowniczego, należy zamontować z powrotem.
16. Po zamontowaniu haka holowniczego i przebiegu około 1000 km należy sprawdzić wszystkie śruby mocujące i w razie potrzeby dokręcić odpowiednim momentem.
17. ACPS Automotive zapewnia gwarancję, za wyjątkiem uszkodzeń powstałych w wyniku nieprawidłowego użytkowania. (art.185 lid N.B.W.)
18. Montaż haka holowniczego może wykonać wyłącznie serwis autoryzowany.

Obliczanie wartości D:
$$\frac{\text{całkowita masa przyczepy [kg]} \times \text{całkowita masa pojazdu [kg]}}{\text{całkowita masa przyczepy [kg]} + \text{całkowita masa pojazdu [kg]}} \times \frac{9,81}{1000} = D \text{ [kN]}$$

(RU) 043311 Указания по монтажу:

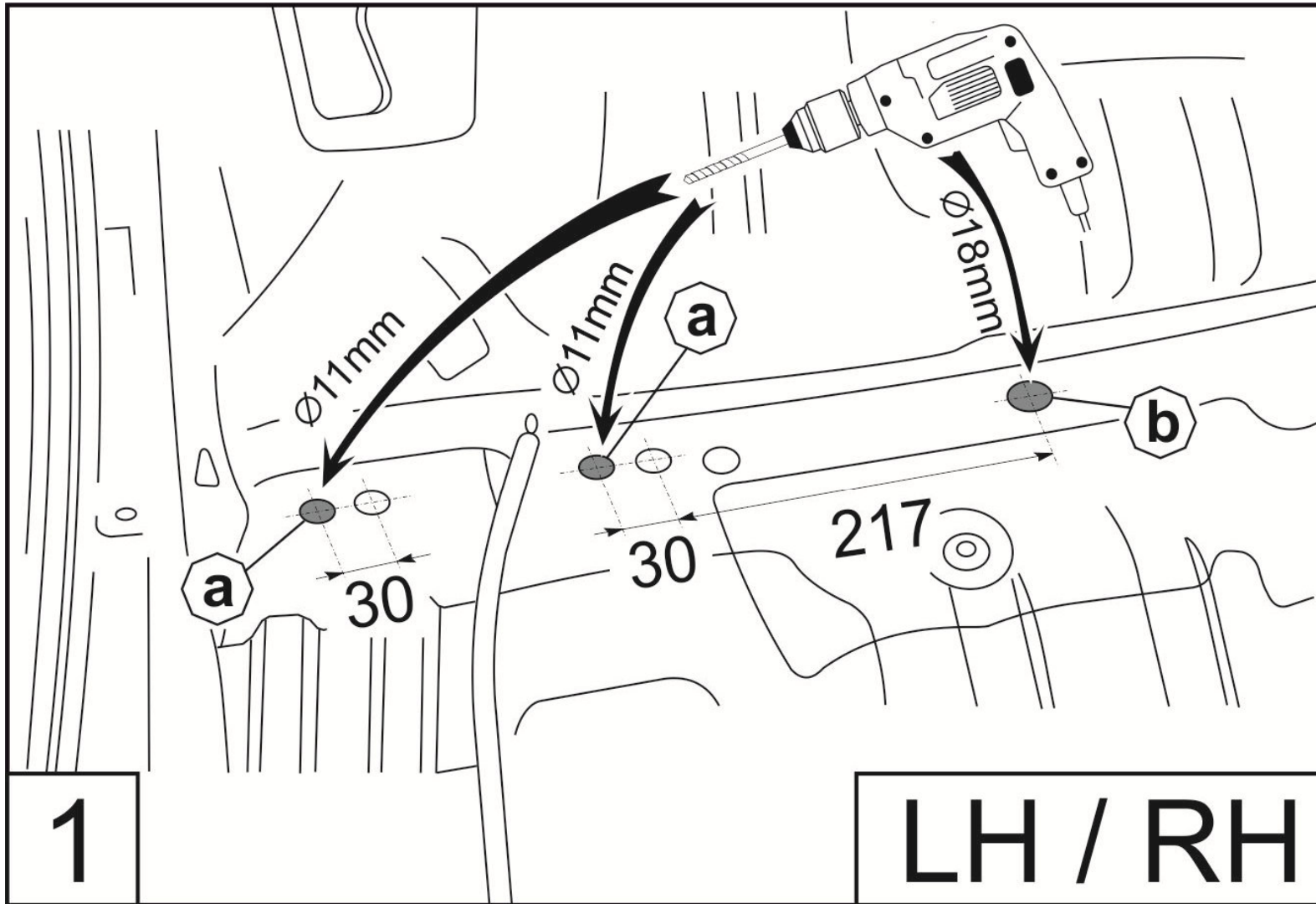
1. Распакуйте фаркоп и его принадлежности, а затем проверьте каждую деталь. Если нужно, то в точках фиксации удалите защитную наклейку;
2. Снимите с багажника сетку для шляп, удалите обшивку пола и обшивку задней стенки.
3. Демонтируйте задние сидения.
4. Удалите из багажника звукоизлучатели и боковые пластмассовые пластины.
5. Демонтируйте с бампера пластмассовые элементы брызговика.
6. С целью облегчения монтажа ослабьте трубку заливания горючего.
7. Демонтируйте тяговый шарик (в дальнейшем он не потребуется).
8. Дрылом с Ø11 мм просверлите сверху пластину днища на правой и на левой стороне в точках «а», а в точках «b» сверлом Ø18 мм. (См. Рис. 1).
9. Снизу просверлите выступ шасси на правой и на левой стороне в точках «а» сверлом Ø18 мм, а в точках «b» сверлом Ø11 мм. (См. Рис.2).
10. Слегка прикрепите боковые пластины (4, 5) ко дну выступа шасси в точках «а», а потом в точках «b» с помощью приложенных крепежных элементов, дистанционных частей и аксессуарных пластин, на основе рисунка. (Аксессуарные пластины 6, 7, 8 будут находиться в багажнике).
11. Слегка прикрепите тело фаркопа (1) к боковым пластинам в точках «с», с помощью приложенных крепежных элементов, на основе рисунка.
12. Прикрепите к фаркопу тяговой шарик (2) и пластину, держащую розетку (3).
13. Установите фаркоп по центру, после этого затяните все винты до упора:
M10 (8.8) 46 Nm
M12 (8.8) 79 Nm
14. Вырежьте боковые пластмассовые пластины багажника на основе рисунка 3.
15. Установите обратно все снятые компоненты (за исключением тяговой петли).
16. После пробега около 1000 км с использованием фаркопа нужно проверить затяжку всех винтов крепления фаркопа и, при необходимости, затянуть их установленным моментом затяжки;
17. ACPS Automotive даёт гарантию на фаркоп, кроме случаев, когда фаркоп использовали не по назначению (art. 185 lld 2 N.B.W);
18. Монтаж тягового крюка (фаркопа) разрешается производить исключительно специалистами и сервисами;

$$\text{Вычисление величины D: } \frac{\text{Общая масса прицепа [кг]} \times \text{Общая масса автомобиля [кг]} \times 9,81}{\text{Общая масса прицепа [кг]} + \text{Общая масса автомобиля [кг]}} \times \frac{1}{1000} = D \text{ [kN]}$$

(S) 043311 Monteringsinstruktion:

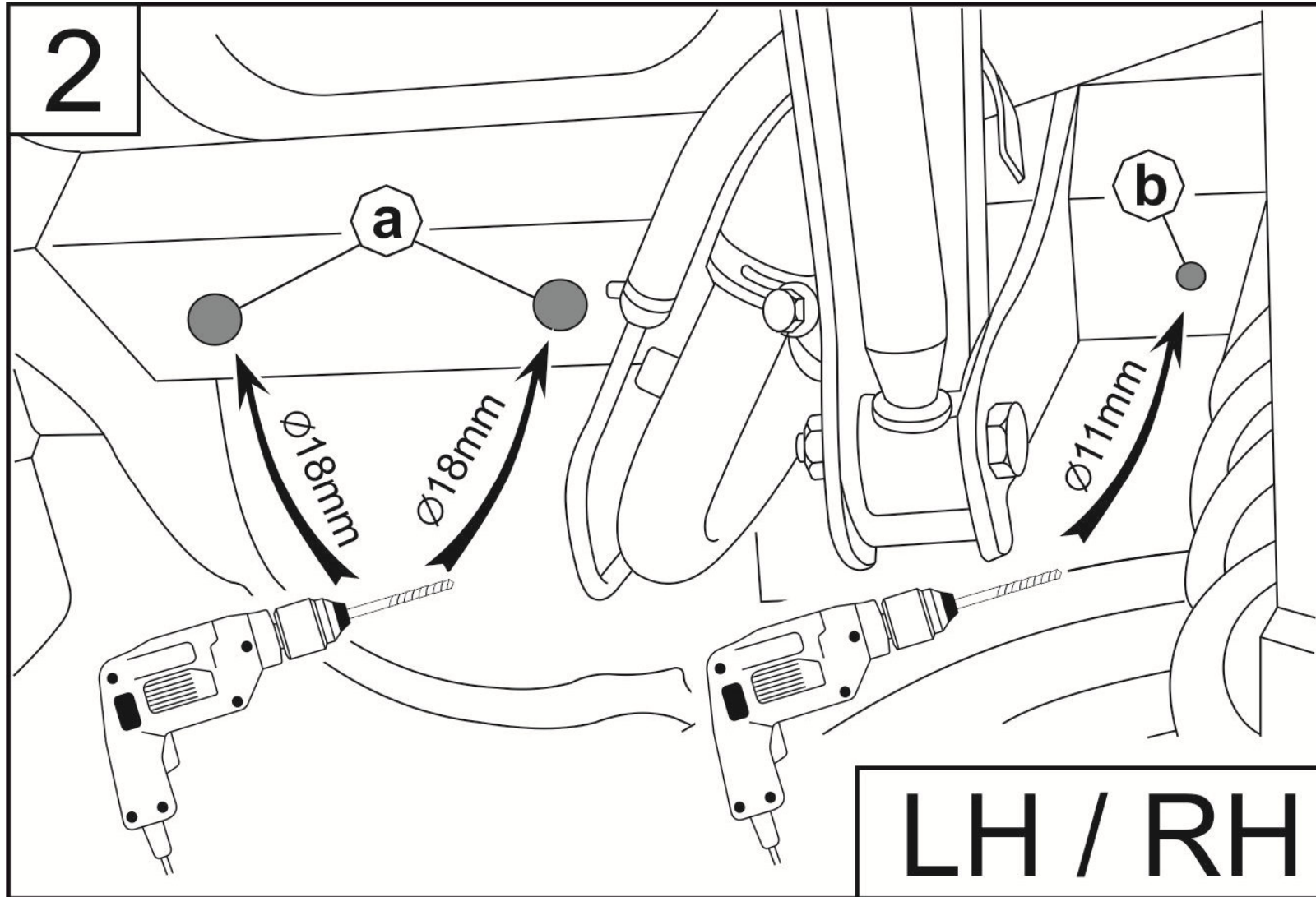
1. Packa upp monteringssetsen och kontrollera innehållet mot detaljbeskrivning. Om det behövs tag bort underredsmassa runt monteringspunkterna i bagageutrymmet och under bilen.
2. Ta bort hatt-behållaren, beklädnaden av golvet, och beklädnaden av bakväggen, från bagagehyllan.
3. Montera av dom bakre sitsarna.
4. Ta bort högtalarna, och dom syntetiska sido-beklädnaderna, från bagagehyllan.
5. Montera av dom syntetiska elementerna av stänkskärmen, från stötfångaren.
6. Lossa inströmningsröret av bränslet, till förmån för att monteringen skall gå lättare.
7. Montera av dragmaskan (denna kommer ej att användas mer).
8. Borra genom golvskivan ovanifrån, på högra sidan, och på vänstra sidan, vid punkterna „a”, med hjälp av bormaskinen med Ø11 mm diameter, sedan vid punkterna „b”, med hjälp av bormaskinen med Ø18 mm diameter (se teckningen 1.).
9. Borra genom underrede-utspårningen nedifrån, på högra sidan, och på vänstra sidan, vid punkterna „a”, med hjälp av bormaskinen med Ø18 mm diameter, sedan vid punkterna „b”, med hjälp av bormaskinen med Ø11 mm diameter (se teckningen 2.).
10. Sätta fast sido-skivorna (4,5) – endast lösligt –, på den undre delen av underrede-utspårningen, vid punkterna „a”, sedan vid punkterna „b”, med hjälp av dom bifogade bindelementerna, avstånds-vinkeljärnen, och tillbehör-skivorna, enligt teckningen. (Tillbehör-skivorna 6,7,8 måste placeras i bagagehyllan.)
11. Sätta fast kroppen av dragkroken (1) – endast lösligt –, på sido-skivorna, vid punkterna „c”, med hjälp av dom bifogade bindelementerna, enligt teckningen.
12. Montera dragkulan (2), och skivan, som behåller avläggaren (3), på kroppen av dragkroken.
13. Placera dragkroken i mellersta position, sedan skruva fast samtliga skruvarna:
M10 (8.8) 46 Nm
M12 (8.8) 79 Nm
14. Klippa ut dom syntetiska sido-beklädnaderna av bagagehyllan, enligt teckningen 3.
15. Montera tillbaka på fordonen samtliga beståndsdelar, som röjades undan, förutom dragmaskan.
16. Det är nödvändigt att dra åt bultarna igen efter ungefär 1000 km körning (enligt angivna momentangivelser).
17. ACPS Automotive kan inte ställas till ansvar för fel på produkten som orsakats av användaren eller genom omdömeslöst bruk av produkten av användaren eller en person som han bär ansvar för (art. 185, paragraf 2 i den nederländska civilrättsbalken).
18. Monteringen av dragkroken får utföras endast av fackverkstad.

$$\text{Formel för fastställning av D-värdet: } \frac{\text{släpvagnslast [kg]} \times \text{bilens totalvikt [kg]}}{\text{släpvagnslast [kg]} + \text{bilens totalvikt [kg]}} \times \frac{9,81}{1000} = D \text{ [kN]}$$



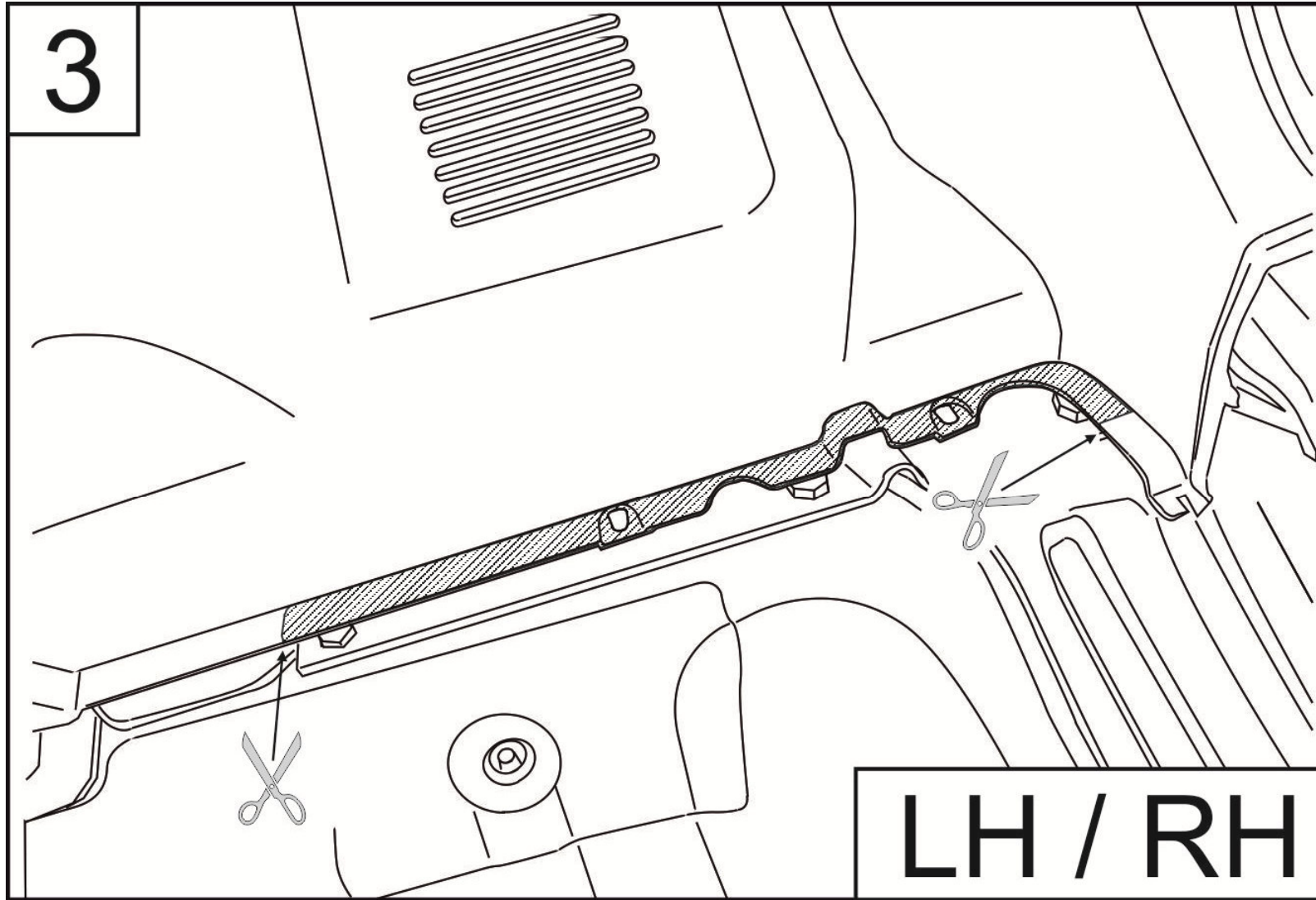
043-311

(07.07.2006)



043-311

(07.07.2006)



043-311

(07.07.2006)