

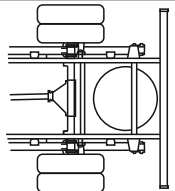
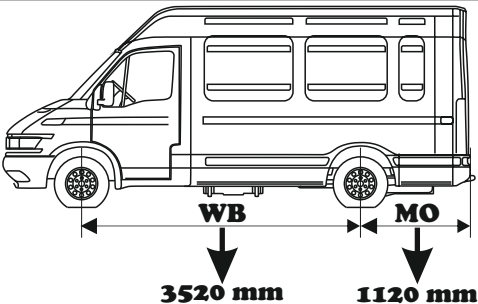
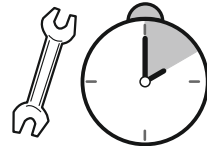
**Part Number: 041002**

**Type Number: 041002**

## IVECO Daily Van

2014 -



<input checked="" type="checkbox"/>	 <p><b>3,5 T type C</b> <b>4,2 T type C</b> <b>5,2 T type C</b></p>	 <p><b>WB</b> <b>3520 mm</b></p> <p><b>MO</b> <b>1120 mm</b></p>	 <b>2 h</b> <b>C</b>
<input checked="" type="checkbox"/>	<b>OEM step bumper</b>		
<input checked="" type="checkbox"/>	<b>CNG, LPG, cargolift (taillift), tiltable underrun bar</b>		

Fitting instruction Szerelési utasítás Istruzioni di montaggio Monteringshåndledning Instrucción de montaje Montageanleitung  
 Montageanleitung Montagevejledning Monteringsveiledning Instrucciones de montaje Montageanleitung Návod k montáži

Instrukcija montažu  
 Порядок установки



**Date: 12-11-2019**

**Version: 02**







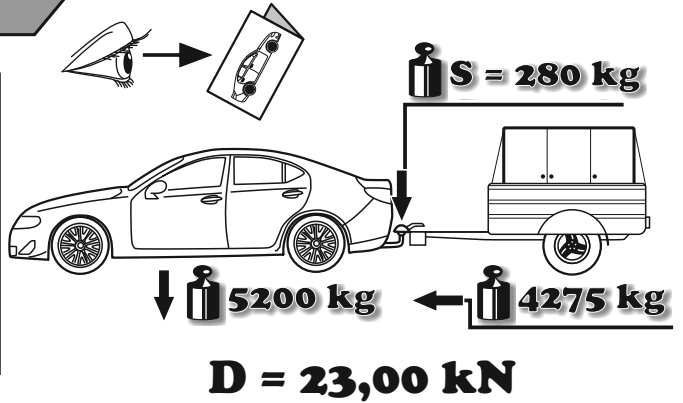
ECE R55  
homologation

E7

55R-011763

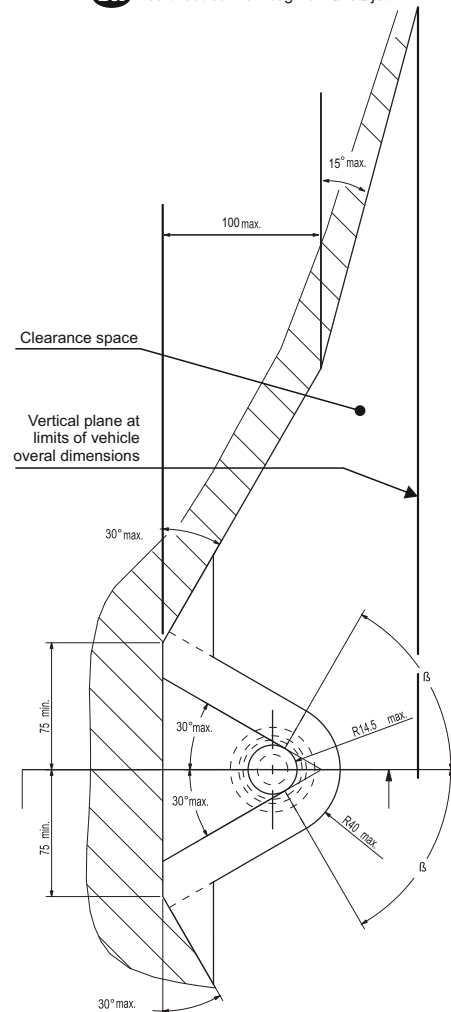


$$D = \frac{\text{MAX KG} \times \text{MAX KG}}{\text{MAX KG} + \text{MAX KG}} \times 0,00981 \leq 23,00 \text{ kN}$$




- GB** The clearance specified in appendix VII, diagram 25 of guideline ECE-R 55 must be guaranteed.
- D** Der Freiraum nach Anhang VII, Abbildung 25 der Richtlinie ECE-R 55 ist zu gewährleisten.
- H** Az ECE-R 55 irányelv VII. mellékletében, a 25. ábrán a vonógömb elhelyezése számára előírt szabad tér-adatakat biztosítani kell.
- F** La zone de dégagement doit être garantie conformément à l'annexe VII, illustration 25 de la directive ECE-R 55.
- I** Deve essere garantito lo spazio libero secondo l'allegato VII, figura 25 della direttiva ECE-R 55.
- NL** De tussenruimte conform supplement VII, afbeelding 25 van de richtlijn ECE-R 55 moet in acht worden genomen.
- E** Debe garantizarse el espacio libre, conforme al anexo VII, figura 25 de la directiva comunitaria ECE-R 55.
- FIN** Vapaa tila on taattava direktiivin ECE-R 55 liitteen VII, kuvan 25 mukaisesti.
- S** Spelrummet enligt bilaga VII, figur 25 i riktlinje ECE-R 55 skall garanteras.
- N** Frirommet etter tillegg VII, figur 25 i direktiv ECE-R 55 skal overholdes.
- CZ** Volný prostor ve smyslu Přílohy VII, obr. 25 Směrnice č. ECE-R 55 musí být zaručen.
- PL** Należy zagwarantować wolną wysokość określoną na rysunku nr 25 dyrektywy ECE-R 55 zawartej w załączniku nr VII.
- RU** Необходимо обеспечить данные свободного пространства, предписанные для размещения тягового шарика в приложении VII. директивы ECE-R 55.
- DK** Frirommet skal overholdes iht. bilag VII, fig. 25 i direktiv ECE-R 55.

- GB** at laden weight of the vehicle
- D** bei zulässigem Gesamtgewicht des Fahrzeuges
- H** rakománnyal terhelt járműsúly esetén.
- F** pour poids total en charge autorisé du véhicule
- I** per un peso complessivo ammesso del veicolo
- NL** bij toelaatbaar totaal gewicht van het voertuig
- E** con peso total autorizado del vehículo
- FIN** ajoneuvon suurimmalla sallitulla kokonaispainolla
- S** vid fordonets tillåtna totalvikt
- N** ved kjøretøyets tillatte totalvekt
- CZ** při celkové přípustné hmotnosti vozidla
- PL** w przypadku największej dozwolonej masy całkowitej
- RU** В случае нагруженного автомобиля.
- DK** ved tilladt samlet vægt for køretøjet



W przypadku korzystania z zaczepu kulistego należy obowiązkowo przestrzegać przepisów producenta dotyczących maksymalnej masy przyczepy oraz maksymalnego pionowego obciążenia zaczepu, jak instrukcja użycia i dokumentacja WVTA. Proszę zapytać dystrybutora/miejscowego sprzedawcy, jaka jest maksymalna masa ciągniona Waszego samochodu. Specyfikacje dla zaczepu kulowego nie mogą być przekroczone.

Przed holowaniem w każdym przypadku należy zapewnić dodatkowe połączenie, łańcuch bezpieczeństwa, który umożliwiają automatyczne zatrzymanie się przyczepy w przypadku oderwania się haka.

W skrajnych przypadkach, przeciążenie zaczepu kulistego może spowodować uwolnienie się sprzętu ciągniętego, a więc przyczepy, przyczepy kempingowej lub uchwytu na rower. Może to spowodować poważne lub śmiertelne obrażenia ciała osób znajdujących się w pojeździe ciągniętym i/lub przebywających w pobliżu przypadkowych przechodniów.

ACPS Automotive nie ponosi odpowiedzialności za ewentualne uszkodzenia produktu, które powstały w wyniku błędnego lub niewłaściwego użytkowania (w tym przeciążenia), spowodowanego przez użytkownika, lub inne osoby, za które użytkownik jest odpowiedzialny.

Od określonych, jako standard punktów mocowania nie należy odbiegać. Należy również przestrzegać krajowych wytycznych oficjalnego zatwierdzenia akcesoriów.

Przed transportem wszystkie nasze produkty regulowane są systemem kontroli wagi. W przypadku braku jakiejś części proszę o uzupełnienie jesteśmy w stanie spełnić wyłącznie po przedstawieniu naklejki zaświadczonej kontrole wagi. Gwarancja dotyczy jedynie nowego haka i akcesoriów. Zastosowanie używanych, odkupionych akcesoriów jest WZBRONIONA i zagraża życiu, ACPS Automotive nie ponosi za to odpowiedzialności.

Bei der Nutzung einer Anhängervorrichtung sind die Vorschriften des Herstellers bezüglich der erlaubten maximalen Anhängelast und der maximal zulässigen Stützlast unbedingt einzuhalten. Erkundigen Sie sich bei Ihrem Fahrzeughersteller/lokalen Händler, über die maximale Anhängelast Ihres Fahrzeuges. Die angegebenen Werte dürfen nicht überschritten werden! Die maximale Anhängelast und Stützlast der Anhängervorrichtung (Daten sind auf der Montageanleitung und Typenschild vermerkt) dürfen nicht überschritten werden!

Sobald an einer beliebigen Stelle der Kupplungskugel-Durchmesser von 49,0 mm oder kleiner erreicht ist, darf die Kugel der Anhängervorrichtung aus Sicherheitsgründen nicht mehr benutzt werden!

Die Überbelastung der Anhängervorrichtung (bzw. das Missachten der Vorschriften) kann zu schweren Schäden am Fahrzeug und/oder der Anhängervorrichtung führen.

Es dürfen keine Änderungen oder Umbauten an der Anhängervorrichtung vorgenommen werden! Sie führen zum Erlöschen der Betriebserlaubnis. Die Anhängervorrichtung dient zum Ziehen von Anhängern, welche mit Zuggabelkupplungen ausgerüstet sind und zum Betrieb von Lastenträgern welche für die Montage auf der Kupplungskugel zugelassen sind, artfremde Benutzung ist verboten.

ACPS Automotive kann nicht für Fehler zur Verantwortung gezogen werden, die durch falschen oder nicht bestimmungsgemäßen Gebrauch (unter anderem Überlastung) verursacht wurden, entweder durch den Nutzer oder eine Person, für die der Nutzer verantwortlich ist.

Die vom Fahrzeughersteller serienmäßig genehmigten Befestigungspunkte sind eingehalten.

Nationale Richtlinien über die Anbauabnahmen sind zu beachten. Diese Montage- und Betriebsanleitung ist den Kfz.-Papieren beizufügen. Bei der Auslieferung wird jedes unserer Produkte mit einem Gewichtskontrollsystem überprüft. Im Falle fehlender Teile können wir der Bitte nach Nachlieferung nur entsprechen, wenn auch der Aufkleber, der die Gewichtskontrolle bestätigt, mit eingesandt wird.

Fare sempre riferimento alle istruzioni del costruttore del veicolo, al manuale del veicolo e alla documentazione WVTA, relative al peso rimorchiabile massimo ammissibile e al carico massimo della sfera verticale quando si usa il gancio di traino. Chiedere al produttore del veicolo o al rivenditore locale quant'è il peso massimo trainabile ammesso per il veicolo. Non superare i valori consentiti per il gancio di traino.

Prima di trainare collegare sempre l'attacco secondario, la catena di sicurezza, ai punti d'attacco prefabbricati per rendere possibile l'arresto automatico del rimorchio in caso di sganciamento della sfera di traino.

In casi estremi il sovraccarico del gancio di traino potrebbe comportare il precoce sganciamento del dispositivo trainato, sia che si tratti d'un rimorchio, d'una roulotte o d'un portabiciclette. Di conseguenza ciò potrebbe causare lesioni gravi o mortali alle persone all'interno del veicolo trainante e/o a persone innocenti in transito nella zona in quel momento.

ACPS Automotive non può essere ritenuta responsabile per eventuali difetti del prodotto causati da un uso improprio o diverso da quello della destinazione d'uso (compreso il sovraccarico) da parte dell'utilizzatore o di qualsiasi persona per la quale l'utilizzatore è responsabile.

I punti di fissaggio definiti di serie devono essere rispettati. Devono essere osservate le normative nazionali sui collaudi degli accessori.

Tutti i nostri prodotti sono controllati al momento della spedizione con un sistema di controllo del peso.

Nel caso di parti mancanti possiamo accettare una richiesta di sostituzione solamente insieme all'etichetta certificante l'avvenuto controllo del peso. La garanzia è valida soltanto per ganci di traino ed accessori nuovi. Il montaggio di ganci usati e di seconda mano è VIETATO e può causare lesioni mortali alle persone, cosa per cui ACPS Automotive non può essere ritenuta responsabile.

Always refer to the instructions of the vehicle manufacturer, such as the vehicle manual and WVTA, relating to the maximum Permissible towing weight and the maximum vertical ball loading when using the towbar. Ask your vehicle manufacturer / local dealer about maximum towing weights that apply to your vehicle. You must not exceed the relevant specifications.

Always secure the secondary coupling, the safety chain before towing, which enables the trailer to be stopped automatically in the event of separation of the towing ball.

In extreme cases overloading the towbar could result in the premature decoupling of the equipment being towed, that is a trailer, caravan or bicycle carrier. As a result this could also cause severe or fatal injuries to persons either within the towing vehicle and/or innocent bystanders in the area at that time.

ACPS Automotive may not be held responsible for any defect of the product caused by improper use or use other than the intended use (including overloading) by the user or any person for whom the user is responsible.

The fixing points specified as standard must be observed.

National guidelines concerning official approval of accessories must also be observed.

All our products are adjusted upon dispatch with a weight control system.

In the case of missing parts we can only accept a request of replacement with the weight control sticker.

Guarantee is valid only for new towbars and accessories. The use of second-hand towbars is prohibited and could be life-threatening, where ACPS Automotive cannot be held responsible.

A vonóhorg használatá esetén a jármű gyártójának a megengedett maximális vontatott súlya és a maximális függőleges gömbterhelésre vonatkozó előírásait, mint a jármű használati útjása és WVTA dokumentációja, kötelezően be kell tartani. Kérdezze meg gépjármű-kereskedőjét/helyi forgalmazóját, mennyi az Ön autójá által maximálisan vontatható súly. A vonóhorgra vonatkozó előírásokat tilos túllépni. Vontatás előtt minden esetben biztosítsa a másodlagos kapcsolódást, biztonságos lánc, amik lehetővé teszik a pótkocsi automatikus megállását a vonógömb leválása esetén.

Szükséges esetben a vonóhorg túlterhelése a vontatott berendezés, tehát az utánfutó, lakókocsi vagy kerékpártartó elszabadulását eredményezheti. Ez pedig súlyos vagy halálos kimenetelű sérülést okozhat a vontató járműben tartózkodó személyeknek és/vagy a területen tartózkodó véletlen nézelődőknek.

Az ACPS Automotive nem vonható felelősségre a termék olyan esetleges hibáért, amelyeket helytelen vagy nem rendeltetésszerű használat okozott (többek között túlterhelés), akár a felhasználó, akár olyan személy részéről, akiért a felhasználó felelősséggel tartozik.

A szabványosként meghatározott rögzítési pontoktól eltérni nem lehet.

A tartozékok hatósági jóváhagyására vonatkozó nemzeti irányelveket is be kell tartani.

Kiszállítás előtt valamennyi termékünket súlyellenőrző rendszerrel állítjuk be.

Hianyú alkatrész esetén, csak a súlyellenőrzés megtörténtét igazoló matrica ellenében áll módunkban eleget tenni a pótlásra vonatkozó kérésnek. A garancia csak új vonóhorgokra és tartozékokra érvényes. Használt, másodkézből származó termék használatá TILOS és életveszélyes, amiért az ACPS Automotive nem vonható felelősségre.

Altid henvis Dem til producentens forskrifter om maksimal tilladte koblingsvægt og maksimal vertikale kuglevægt, samt køretøjets brugsanvisning og WVTA dokumentation, når De bruger trækroggen. Spørg Deres bilforhandler/lokale forhandler om maksimal koblingsvægt, der gælder for Deres køretøj. Værdier tilladt for trækrog må ikke overstiges.

Altid tilslut den sekundære kobling, sikkerhedsskæde til dens originale befæstelsespunkt(er) før bugsøring, sådan at traileren kunne stoppe automatisk i tilfælde af, at trækuglen kobles af.

I ekstreme tilfælde kan overbelastning af trækroggen medføre for tidlig afkobling af det bugserede udstyr, f.eks. trailer, kasse, campingvogn eller cykelholder. Som følge kan det også forårsage alvorlige eller dødelige kvæstelser for personer, der opholder sig enten i det bugserende køretøj og/eller uskyldige tilskuere i området på det pågældende tidspunkt.

ACPS Automotive kan ikke holdes ansvarlig for eventuelle fejl i produktet, som opstår som følge af forkert eller anden uhensigtsmæssig brug (inkl. overbelastning) af brugeren eller enhver person, som brugeren er ansvarlig for.

Befæstelsespunkterne, som er angivet som standard, skal overholdes.

Nationale retningslinjer for officiel godkendelse af tilbehør skal også overholdes.

Alle vores produkter er kontrolleret før afsendelse vha. et vægtstyresystem.

I tilfælde af manglende dele kan vi kun acceptere en anmodning om erstatning hvis en sticker foreligger, der attesterer, at vægtkontrol er blevet udført. Garantien gælder kun for nye trækroge og tilbehør. Brug af brugte trækroge er forbudt og kan medføre livsfare, som ACPS Automotive ikke kan holdes ansvarlig for.

Ved anvendelse av tilhengerfestet skal det tas hensyn til kjøretøyfabrikantens forskrifter og anvisninger nedsatt i kjøretøyets bruksanvisning og WVTA dokumentasjon vedrørende maksimal tæuevekt og maksimal vertikalt kulevekt. Spør fabrikanten / merkeforhandleren om den maksimale tæuevekten. Det er forbudt å overskride forskriftene vedrørende tilhengerfestet. Den sekundære tilkoblingen, sikkerhetsskjeden, skal alltid tilkobles til de(n) angitte fabrikkpunkt(en)e før anvendelsen av tilhengeren for at traileren kan stoppes i tilfelle hovedkoblens eventuell løsrivelse.

I ekstreme tilfeller kan overbelastning resultere i at det tauete anlegget, altså trailer, campinvogn eller sykkeltrailer løsriver fra kjøretøyet. Og dette kan føre til alvorlige eller dødlige skader til personer sittende i den tauende bilen og/eller andre uskyldige personer som oppholder seg i nærheten.

ACPS Automotive kan ikke holdes ansvarlig for eventuelle produkfeil som framstår ifølge skjædesløs eller ukynndig bruk (blant annet overbelastning) av brukeren eller an annen person som brukeren er ansvarlig for.

Det skal tas hensyn til festepunktene angitt som standard.

Det skal tas hensyn til nasjonale retningslinjer som gjelder offisiell godkjenning av tilbehør.

Ved transporten er alle våre produkter kontrollert ved hjelp av vektkontroll-systemet. I tilfelle manglende bestanddeler er erstatningen bare mulig ved framvisning av etiketten som attesterer vektkontrollen. Garantien gjelder bare for nye tilhengerfester og bestanddeler. Anvendelse av annenhåndsprodukter er FORBUDT og kan føre til dødlige personsskader, som ACPS Automotive kan ikke stilles ansvarlig for.

En caso de utilizar gancho de remolque, hay que observar obligatoriamente las prescripciones del fabricante del vehículo referentes al peso máximo permitido de remolque y a la carga máxima vertical de la bola, tanto como al manual de uso como a la documentación VWT. Pregunte al comerciante de la marca/comerciante local, de que cuanto es el peso remolcable máximo de su auto. Está prohibido traspasar los valores de las prescripciones referentes al gancho de remolque.

Antes de remolcar siempre asegure la conexión secundaria, cadena de seguridad, los cuales hacen posible el paro automático del remolque, en el caso del desprendimiento de la bola de remolque.

Este tipo de sobrecarga en casos extremos puede traer como resultado el desprendimiento del dispositivo remolcado, o sea del carro de remolque, de la caravana, o del portabicicletas. Y esto puede ocasionar lesiones graves o mortales a las personas que están en el vehículo remolcador y/o a las personas inocentes que están en el área.

ACPS Automotivo asume responsabilidad de ningún tipo por error eventual del producto causado por uso incorrecto o por no usarlo a lo que fue destinado (incluido la sobrecarga), tanto por parte del usuario como de cualquiera persona bajo su responsabilidad.

Hay que tener en cuenta las prescripciones de los puntos de fijación estandarizado determinado.

Hay que tener en cuenta las directivas nacionales referentes a la autorización oficial de los accesorios

Antes del transporte, controlamos todos nuestros productos en un sistema de control de peso.

En el caso de accesorios faltantes, el pedido referente a su reemplazo sólo lo podemos aceptar conjunto con la presentación de la etiqueta adhesiva que certifica el control de peso. La garantía sólo es válida para ganchos de remolque y accesorios nuevos. Está PROHIBIDO y es mortalmente peligroso usar productos usados o de segunda mano, por lo que ACPS Automotivo no asume la responsabilidad.

En cas de l'utilisation de la barre à remorquer les instructions du producteur du véhicule concernant le poids maximal remorqué permis et la charge maximale verticale de la boule doivent être suivies. De telles instructions peuvent être l'instruction d'utilisation du producteur du véhicule et la documentation VVTA. Prière de vous renseigner chez le vendeur /distributeur local du véhicule concernant le poids maximal permis que votre voiture peut remorquer. Il est interdit d'excéder les charges données dans les instructions relatives à la barre à remorquer.

Avant de remorquer, connecter la connexion auxiliaire, la chaîne de sécurité avec ses points de fixation d'usine en tous cas. La chaîne de sécurité permet l'arrêt automatique de la remorque si la connexion principale se détachait.

Dans un cas extrême, la surcharge de la barre à remorquer peut causer le détachement de l'équipement remorqué c'est-à-dire de la remorque, de la caravane ou du support de bicyclette. La conséquence peut être une blessure grave ou mortelle pour les personnes se trouvant dans le véhicule remorquant et/ou pour les piétons innocents se trouvant auprès du véhicule.

ACPS Automotivo ne s'engage à aucune responsabilité pour les défauts éventuels du produit qui sont causés par une utilisation incorrecte ou qui n'est pas conforme à la destination prévue du produit (y compris la surcharge) de la part de soit de l'utilisateur soit d'une personne de laquelle l'utilisateur est responsable.

Il est interdit d'utiliser de points de fixation qui ne sont pas selon les normes. Il faut suivre les lignes guides nationales relatives à l'approbation des pièces accessoires par des autorités.

Avant leur livraison, tous nos produits sont mis au point à l'aide d'un système contrôlant le poids.

S'il y a des pièces manquantes, nous ne pouvons satisfaire les demandes de livraison ultérieure que si l'étiquette confirmant le contrôle du poids est présente. La garantie ne s'applique qu'aux nouveaux barres à remorquer et qu'aux nouveaux accessoires. Il est INTERDIT d'utiliser des produits usés, venant de deuxième main qui menacent aussi de mort et pour lesquels ACPS Automotivo ne s'engage à aucune responsabilité.

В случае пользования фаркопом Вы должны соблюдать инструкции производителя автомобиля в связи с допускаемым максимальным буксируемым грузом и максимальной вертикальной нагрузкой автомобиля, инструкции по эксплуатации а также документацию VVTA. Спросите у местного дилера/распределителя какой максимальный груз можно буксировать Вашим автомобилем. Вы не должны превышать технические характеристики фаркопа.

Перед буксировкой, обязательно присоедините вторичное сцепление, страховочную цепь к заводским точкам, что обеспечит автоматическую остановку прицепа в случае рассоединения главной муфты сцепления.

Крайняя перегрузка прицепа может вызвать его отключение, независимо от того, будет ли это прицеп, коробка, караван или держатель велосипеда. Кроме того, в таких случаях люди, сидящие в автомобиле и/или невинные прохожие, находящиеся в то время вблизи автомобиля могут получить смертельные или серьезные травмы.

ACPS Automotivo не несет ответственности за любые дефекты продукта, которые возникли вследствие несоответственного пользования или пользования не по назначению (включая перегрузку) пользователем или любым лицом, за которым пользователь несет ответственность.

Определенные в качестве стандарта точки крепления должны соблюдаться. Государственные руководящие принципы, касающиеся официального утверждения аксессуаров также должны соблюдаться.

После отправки все наши продукты контролируются системой управления веса. В случае недостающих частей мы принимаем запрос о замене только с наклейкой контроля веса.

Гарантия действительна только для новых фаркопов и аксессуаров. Монтаж старых фаркопов запрещен, ибо это может вызвать смертельные травмы, поэтому за это ACPS Automotivo не несет ответственности.

Bij gebruik van de trekhaak moeten de voorschriften van de van de voertuigfabrikant met betrekking tot het maximale trekgewicht en de maximale verticale kogeldruk in acht worden genomen, als gebruiksaanwijzing van het voertuig en de VVTA-documentatie. Raadpleeg uw dealer voor het maximale trekgewicht dat uw auto mag trekken. De voorschriften van deze trekhaak mogen niet overschreden worden.

Voorafgaand aan het trekken dient u in ieder geval de secundaire aansluiting, de veiligheidsketting, zeker te stellen, zodat de aanhanger automatisch tot stilstand komt als het trekkoeg losraakt.

In het uiterste geval kan een dergelijke overbelasting leiden tot het losraken van de getrokken last, dat wil zeggen de aanhanger, caravan of fietsendrager. Dit kan vervolgens zwaar of dodelijk letsel toebrengen aan personen in het voertuig dat de last trekt en/of omstanders.

ACPS Automotivo kan niet aansprakelijk worden gesteld voor enig gebrek aan het product, dat is veroorzaakt door onjuist of oneigenlijk gebruik (o.a. overbelasting) door de gebruiker of een persoon voor wie hij aansprakelijk is.

Er mag niet worden afgeweken van de als norm vastgestelde bevestigingspunten.

Ook de nationale richtlijnen betreffende de goedkeuring van de toebehoren moeten in acht worden genomen.

Al onze producten worden gecontroleerd op compleetheid middels een weegcontrolesysteem.

Reclamaties met betrekking tot ontbrekende onderdelen kunnen alleen geaccepteerd worden indien er een weegcontrolestickertje kan worden getoond. De garantie geldt uitsluitend voor nieuwe trekhaken en toebehoren. Het gebruik van gebruikte, tweedehands producten is VERBODEN en levensgevaarlijk, waarvoor ACPS Automotivo niet aansprakelijk kan worden gesteld.

Při použití tažného zařízení se vždy řiďte pokyny výrobce vozidla, návodu k obsluze vozidla a VVTA, týkajících se maximální přípustné hmotnosti taženého nákladu, a maximálního svislého zatížení koule. Informujte se u místního prodejce/výrobce vozidla o maximálních hmotnostech taženého nákladu, které se vztahují k vašemu vozidlu. Nepřekračujte hodnoty povolené pro tažné zařízení.

Před tažením přívěsu v každém případě zabezpečte sekundární spojení, bezpečnostní řetěz, které umožní automatické zastavení přívěsu v případě oddělení hlavního spojovacího zařízení.

V extrémních případech přetížení tažného zařízení může vést k oddělení zařízení a uvolnění přívěsu, ať už je to trailer, přívěs, karavan nebo nosič jízdních kol. V důsledku to může také způsobit vážné nebo smrtelné zranění osob ve vozidle a/nebo nevinných kolemjdoucích v této oblasti v té době.

Firma ACPS Automotivo nenes odpovědnost za žádnou vadu výrobku, způsobenou nesprávným použitím nebo použitím jiným než je zamýšlené použití (včetně přetížení) ze strany uživatele nebo osoby, za kterou je zodpovědný uživatel.

Upevňovací body uvedené ve standardu musí být dodrženy.

Také musí být dodrženy národní předpisy týkající se oficiálního schválení příslušenství.

Všechny naše výrobky jsou před expedicí kontrolovány systémem pro kontrolu hmotnosti.

V případě chybějících dílů můžeme přijímat žádosti o náhradu pouze po předložení štítku o kontrole hmotnosti. Záruka je platná pouze pro nové tažné zařízení a příslušenství. Používání tažných zařízení z druhé ruky je ZAKÁZANO a může způsobit smrtelné zranění, za které ACPS Automotivo nelze činit odpovědným.

Vetokoukkaa käyttäessä aina huomioi ajoneuvon valmistajan ohjeet koskien suurinta sallittua vetopainoa ja suurinta pystysuoraa kuularasitusta, ajoneuvon käyttöohjetta ja VVTA dokumentaatiota. Kysy jälleennyjytäisi paljonko autosi suurin sallittu vetopaino on. On kiellettyä ylittää vetokoukkaa koskevat rajoitukset.

Ennen vetoa aina varmista toissijainen liitäntä, suojaetkettä, jotka mahdollistavat perävaunun automaattisen pysähtymisen vetokoukun irtautumisen tapauksessa.

Ääritapauksessa vetokoukun ylikuormitus johtaa vedetty ajoneuvon, eli perävaunun, asuntovaunun tai polkupyörätelineen irtautumisen. Tämä saattaa aiheuttaa vetoajoneuvossa istuvien ja/tai kanssakulkijoiden vakavaa tai kuolemaan johtavaa loukkaantumista.

ACPS Automotivo ei ota vastuuta tuotteiden sellaisista vioista, jotka aiheutuvat väärästä tai epäasianmukaisesta käytöstä (muun muassa ylikuormitus) jotka johtuvat käyttäjän tai käyttäjän vastuulla olevan henkilön toimesta.

Määrätystistä standardikiinnityspisteistä ei saa erota.

Myös osien myöntämisen kansalliset direktiivit täytyy noudattaa.

Ennen toimitusta jokainen tuottemme säädetään painotarkastussysteemin avulla.

Puuttuvan osan voimme korvata vain ja ainoastaan tarkastusta todistavaa tarraa vastaan. Takuu kattaa vain uudet vetokoukut ja osat. Käytettyjen, jälleennyjdytjen tuotteiden käyttäminen on KIELLETTY ja hengenvaarallista, josta ACPS Automotivo ei ole vastuussa.

Läs alltid instruktionerna från tillverkaren av fordonet, bruksanvisningen av fordonet och VVTA, avseende den maximala tillåtna vikten av släpvagnen och den maximala vertikala belastningen av dragkulan vid användningen av dragkroken. Fråga tillverkaren av fordonet / lokala återförsäljaren om de maximala dragvikterna som gäller för ditt fordon, och som inte överstiger mer värdena, som är tillåtna för dragkroken.

Anslut alltid den sekundära kopplingen, säkerhetskedjan, till sin fabrikstillverkade fästpunkt(er) innan bogsering, för att släpvagnen ska stoppas automatiskt i händelse av separationen av huvudkopplingen.

I extrema fall, överbelastningen av dragkroken kan leda till en förtidig frikoppling av den utrustning som bogseras, oavsett om det är en släpvagn, låda, husvagn eller cykelhållare. Som ett resultat av detta, den kan också leda till allvarliga eller livshotande skador till person, antingen inom dragfordonet och / eller oskyddiga åskådare, som finns i området vid den tiden.

ACPS Automotivo kan inte hållas ansvarig för någon skada på produkten som orsakas av en felaktig användning, eller användningen som är andra än den avsedda användningen (inklusive överbelastning) av användaren eller personen, för vilken användaren är ansvarig.

Fästpunkterna, som anges som standard, måste följas.

De nationella riktlinjer för det officiellt godkännandet av tillbehör måste också beaktas.

Alla våra produkter är kontrollerade vid leverans med en viktkontroll-system.

I fall av saknade beståndsdelar kan vi endast acceptera en begäran om ersättning med viktkontroll-kistermärke.

Garanti gäller endast för nya dragkrokar och tillbehör. Monteringen av begagnade dragkrokar är förbjudet, och kan leda till livshotande skador till person, där ACPS Automotivo inte kan hållas ansvarig.





**GB** Attention  
**D** Achtung  
**H** Figyelem  
**F** Attention  
**I** Attenzione  
**NL** Let op  
**E** Atención  
**FIN** Huomio  
**S** Varning  
**N** Pass på  
**CZ** Pozor  
**PL** Uwaga  
**RU** Внимание  
**DK** Bemærk



**GB** Incorrect  
**D** Falsch  
**H** Helytelen  
**F** Incorrect  
**I** Sbagliato  
**NL** Fout  
**E** Incorrecto  
**FIN** Väärä  
**S** Fel  
**N** Feil  
**CZ** Špatně  
**PL** Nieprawidłowo  
**RU** Неправильно  
**DK** Forkert



**GB** Correct  
**D** Richtig  
**H** Helyes  
**F** Correct  
**I** Giusto  
**NL** Goed  
**E** Correcto  
**FIN** Oikea  
**S** Rätt  
**N** Riktig  
**CZ** Správně  
**PL** Prawidłowo  
**RU** Правильно  
**DK** Rigtig



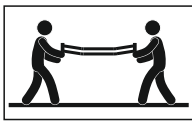
**GB** Inspect  
**D** Überprüfen  
**H** Vizsgálja meg  
**F** Examiner  
**I** Esaminare  
**NL** Controleren  
**E** Revise  
**FIN** Tutki  
**S** Kontrollera  
**N** Undersøk  
**CZ** Prohlédnout  
**PL** Należy sprawdzić  
**RU** Проверьте  
**DK** Undersøg



**GB** In both sides  
**D** Auf beiden Seiten  
**H** Mindkét oldalon  
**F** Tous les deux côtés  
**I** Su entrambi i lati  
**NL** Aan beide kanten  
**E** En ambos lados  
**FIN** Molempi sivu  
**S** På båda sidorna  
**N** På begge sider  
**CZ** Na obou stranách  
**PL** Z obu stron  
**RU** На обеих сторонах  
**DK** På begge sider



**GB** Manually  
**D** Mit manueller Kraft  
**H** Kézi erővel  
**F** À la main  
**I** Con forza manuale  
**NL** Met de hand  
**E** A mano  
**FIN** Kädenvoimalla  
**S** Manuellt  
**N** Bruk bare håndkraft  
**CZ** Ručně  
**PL** Ręcznie  
**RU** Вручную  
**DK** Med manuel kraft



**GB** Only 2 persons may carry it  
**D** Nur zu zweit ausführen  
**H** Csak két személy végezheti el  
**F** Toujours s'y mettre de deux  
**I** Da eseguire soltanto in due  
**NL** Alleen met 2 personen uitvoeren  
**E** Operación que requiere dos personas  
**FIN** Kahden hengen tehtävä  
**S** Utförs endast av två personer  
**N** Må utføres av to personer  
**CZ** Provádět jen ve dvou  
**PL** Wykonywać tylko w dwie osoby  
**RU** Выполнять только вдвоем  
**DK** Skal udføres af to personer



**GB** Remove  
**D** Entsorgen  
**H** Távolítsa el  
**F** Rebuter  
**I** Smaltire i rifiuti  
**NL** Weggoaien  
**E** Tratamiento de residuos  
**FIN** Poista  
**S** Ta hand om avfallet  
**N** Ta hånd om avfallet  
**CZ** Vyhodit  
**PL** Usunąć jako odpad  
**RU** Удалить  
**DK** Affald



**GB** Location/Position  
Arrow  
**D** Positionspfeil  
**H** Helyzetjelző nyíl  
**F** Flèche de Position  
**I** Freccia di posizione  
**NL** Lokatie-/positiepilj  
**E** Flecha de posición  
**FIN** Asentonuoli  
**S** Positionpil  
**N** Posisjonspil  
**CZ** Šipka na pozici  
**PL** Strzałka położenia  
**RU** Стрелка положения  
**DK** Lokaliseringspil



**GB** Movement Arrow  
**D** Bewegungspfeil  
**H** Mozgásirányjelző nyíl  
**F** Flèche de mouvement  
**I** Freccia di movimento  
**NL** Richtingspijl  
**E** Flecha de movimiento  
**FIN** Liikesuuntanuoli  
**S** Rörelsepil  
**N** Bevegelsespil  
**CZ** Šipka pohybu  
**PL** Strzałka kierunku ruchu  
**RU** Стрелка хода  
**DK** Bevægelsespil



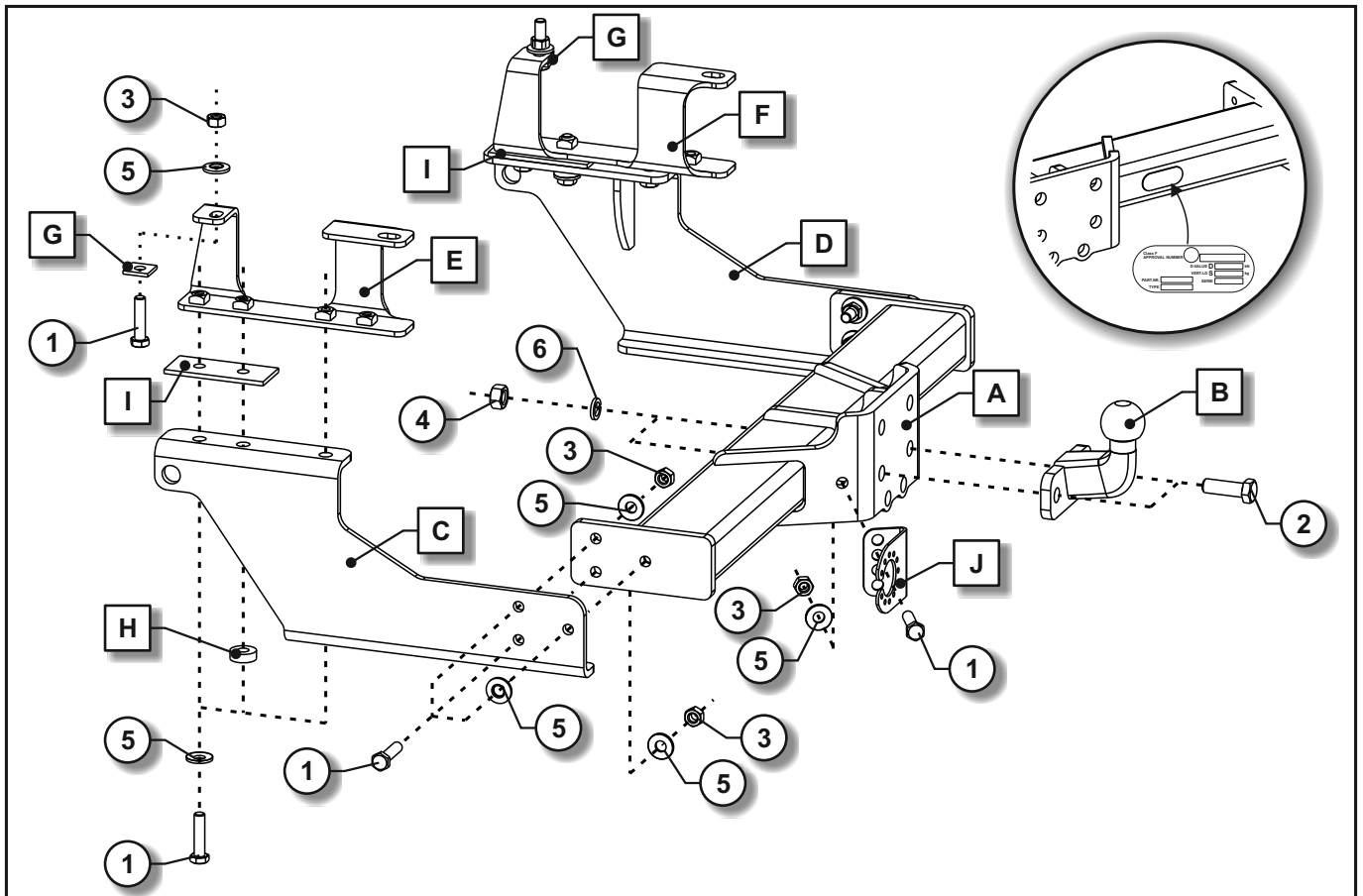
**GB** Electrical connection  
**D** Elektroanschluss  
**H** Elektromos csatlakozás  
**F** Connexion électrique  
**I** Collegamento elettrico  
**NL** Elektrische aansluiting  
**E** Conexión eléctrica  
**FIN** Sähköliitäntä  
**S** Elektrisk anslutning  
**N** Elektrisk kontakt  
**CZ** Elektrické připojení  
**PL** Podłączenie do prądu  
**RU** Электрическое соединение  
**DK** Elektrisk forbindelse



**GB** Protect it against corrosion  
**D** Gegen Korrosion schützen  
**H** Védje korrózió ellen  
**F** Protéger contre la corrosion  
**I** Proteggere dalla corrosione  
**NL** Beschermen tegen corrosie  
**E** Proteger contra la corrosión  
**FIN** Suoja ruostumisesta  
**S** Skydda mot korrosion  
**N** Beskytt mot korrosjon  
**CZ** Chránit proti korozi  
**PL** Chronić przed korozją  
**RU** Защищать от коррозии  
**DK** Elektrisk forbindelse

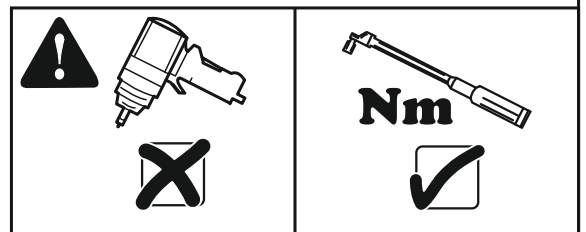
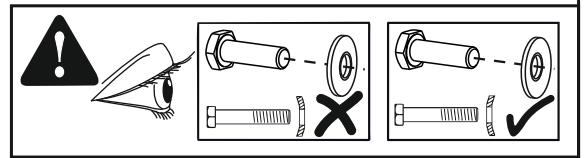
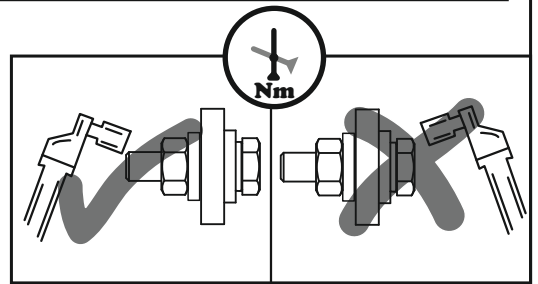


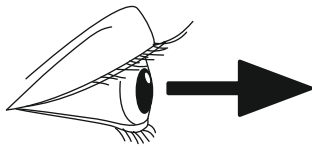
**GB** Tools Required  
**D** Benötigte Werkzeuge  
**H** Szükséges szerszámok  
**F** Outils requis  
**I** Strumenti necessari  
**NL** Benodigd gereedschap  
**E** Herramientas requeridas  
**FIN** Tarvittavat työkalut  
**S** Nödvändiga verktyg  
**N** Nødvendige verktøy  
**CZ** Potřebné nástroje  
**PL** Potrzebne narzędzia  
**RU** Необходимые инструменты  
**DK** Nødvendige værktøjer



A		4100-0	1x
B		10069365	1x
C		4100-1	1x
D		4100-4	1x
E		4100-6	1x
F		4100-8	1x
G		33.264	2x
H		4100-11	2x
I		4100-10	2x
J		101105091	1x

1		M12x50	DIN933	10.9	15x	117 Nm
2		M16x50	DIN933	10.9	2x	280 Nm
3		M12	DIN934	10	7x	117 Nm
4		M16	DIN934	10	2x	280 Nm
5		13x30x3,2	NFE25510		15x	
6		M16	DIN7980		2x	





<p><b>1. Avertimento</b></p> <p>Questo prodotto è destinato a essere installato e utilizzato solo da personale qualificato e autorizzato. È vietato l'uso del prodotto per scopi non previsti dal costruttore. Il mancato rispetto di queste avvertenze può causare danni alla persona o alla proprietà.</p> <p>2. Istruzioni di montaggio</p> <p>Leggere attentamente le istruzioni di montaggio e le avvertenze di sicurezza prima di iniziare il lavoro. Assicurarsi che il prodotto sia installato correttamente e che tutti i componenti siano montati secondo le indicazioni.</p> <p>3. Manutenzione</p> <p>Il prodotto deve essere mantenuto in buone condizioni di funzionamento. Effettuare regolarmente la manutenzione ordinaria e straordinaria, utilizzando solo i ricambi originali.</p> <p>4. Smontaggio</p> <p>Prima di smontare il prodotto, assicurarsi che sia completamente fermo e che non ci siano tensioni residue. Seguire le istruzioni di smontaggio fornite nel manuale.</p> <p>5. Note</p> <p>Il prodotto è conforme alle norme CE e alle direttive comunitarie. Per ulteriori informazioni, consultare il sito web del costruttore.</p>	<p><b>2. Avertissement</b></p> <p>Ce produit est destiné à être installé et utilisé uniquement par du personnel qualifié et autorisé. Toute utilisation non prévue par le constructeur est formellement interdite. Le non-respect de ces avertissements peut entraîner des dommages à la personne ou à la propriété.</p> <p>3. Instructions de montage</p> <p>Lisez attentivement les instructions de montage et les avertissements de sécurité avant de commencer le travail. Assurez-vous que le produit est installé correctement et que tous les composants sont montés conformément aux indications.</p> <p>4. Maintenance</p> <p>Le produit doit être maintenu en bon état de fonctionnement. Effectuez régulièrement la maintenance ordinaire et extraordinaire, en utilisant uniquement des pièces d'origine.</p> <p>5. Démontage</p> <p>Avant de démonter le produit, assurez-vous qu'il est complètement arrêté et qu'il n'y a pas de tensions résiduelles. Suivez les instructions de démontage fournies dans le manuel.</p> <p>6. Remarques</p> <p>Le produit est conforme aux normes CE et aux directives communautaires. Pour plus d'informations, consultez le site web du constructeur.</p>	<p><b>3. Avvertimento</b></p> <p>Questo prodotto è destinato a essere installato e utilizzato solo da personale qualificato e autorizzato. È vietato l'uso del prodotto per scopi non previsti dal costruttore. Il mancato rispetto di queste avvertenze può causare danni alla persona o alla proprietà.</p> <p>4. Istruzioni di montaggio</p> <p>Leggere attentamente le istruzioni di montaggio e le avvertenze di sicurezza prima di iniziare il lavoro. Assicurarsi che il prodotto sia installato correttamente e che tutti i componenti siano montati secondo le indicazioni.</p> <p>5. Manutenzione</p> <p>Il prodotto deve essere mantenuto in buone condizioni di funzionamento. Effettuare regolarmente la manutenzione ordinaria e straordinaria, utilizzando solo i ricambi originali.</p> <p>6. Smontaggio</p> <p>Prima di smontare il prodotto, assicurarsi che sia completamente fermo e che non ci siano tensioni residue. Seguire le istruzioni di smontaggio fornite nel manuale.</p> <p>7. Note</p> <p>Il prodotto è conforme alle norme CE e alle direttive comunitarie. Per ulteriori informazioni, consultare il sito web del costruttore.</p>
--	---	---

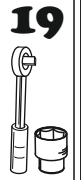
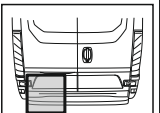
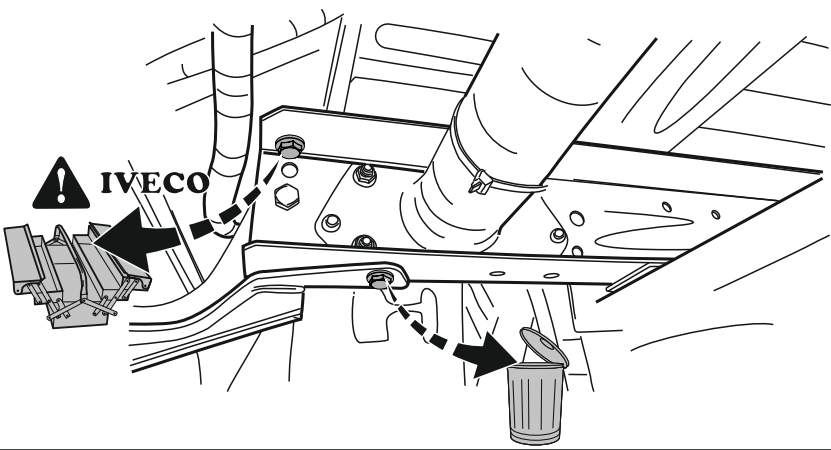
ORIS 10

www.oris-acps.com/catalog

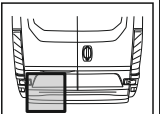
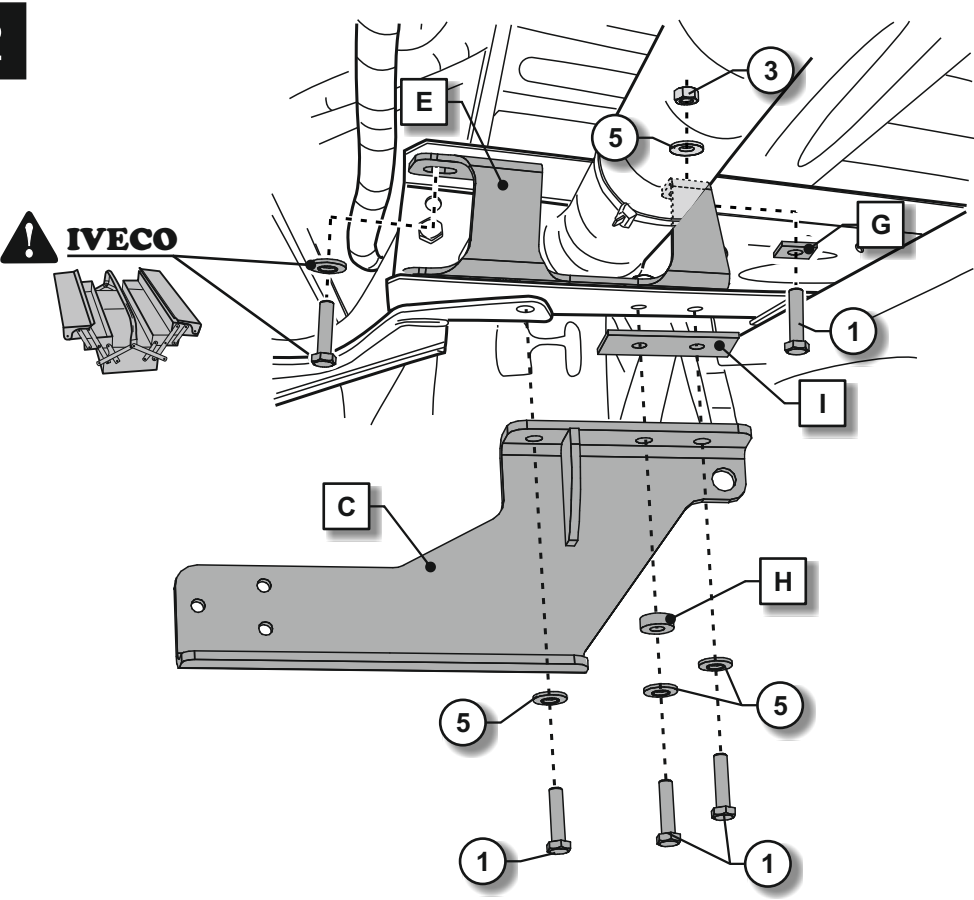
ORIS 11

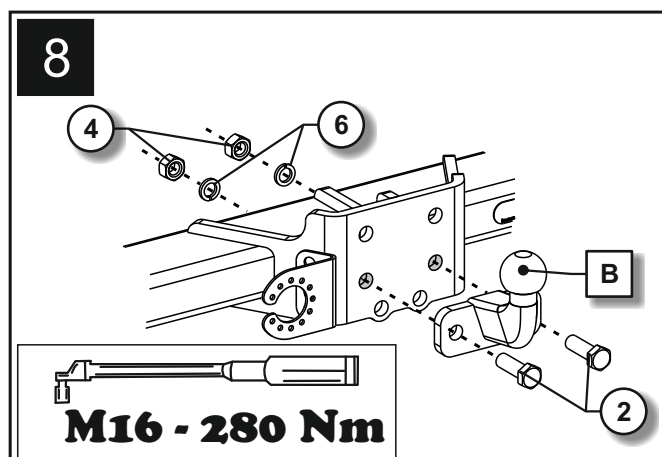
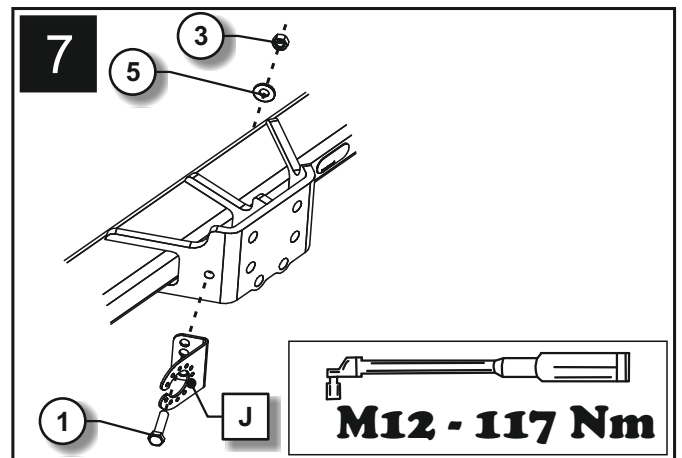
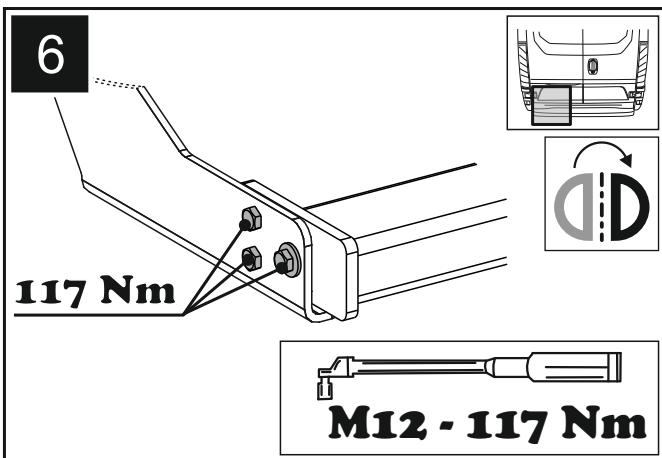
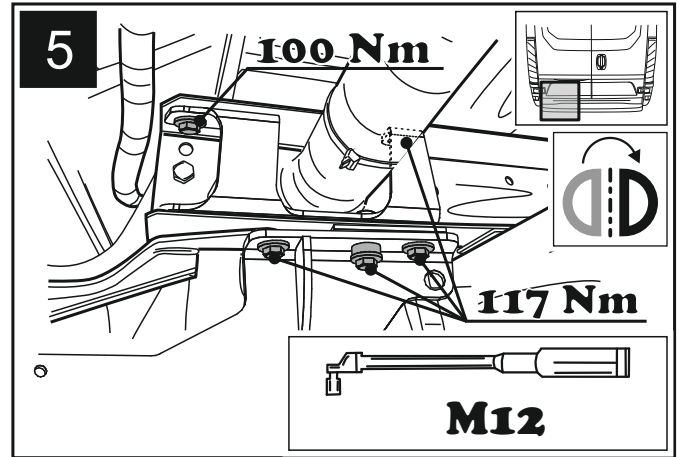
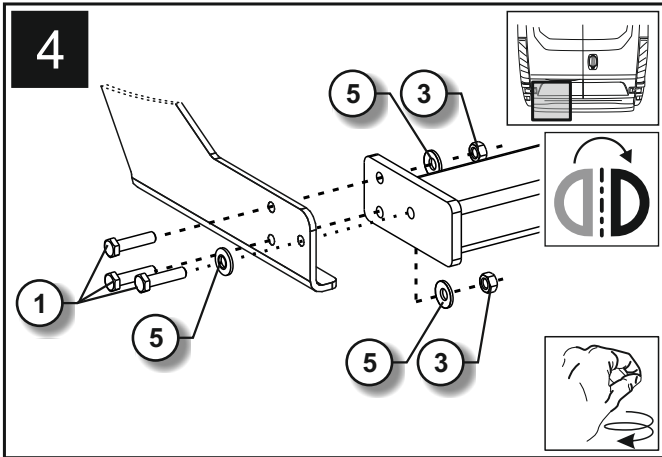
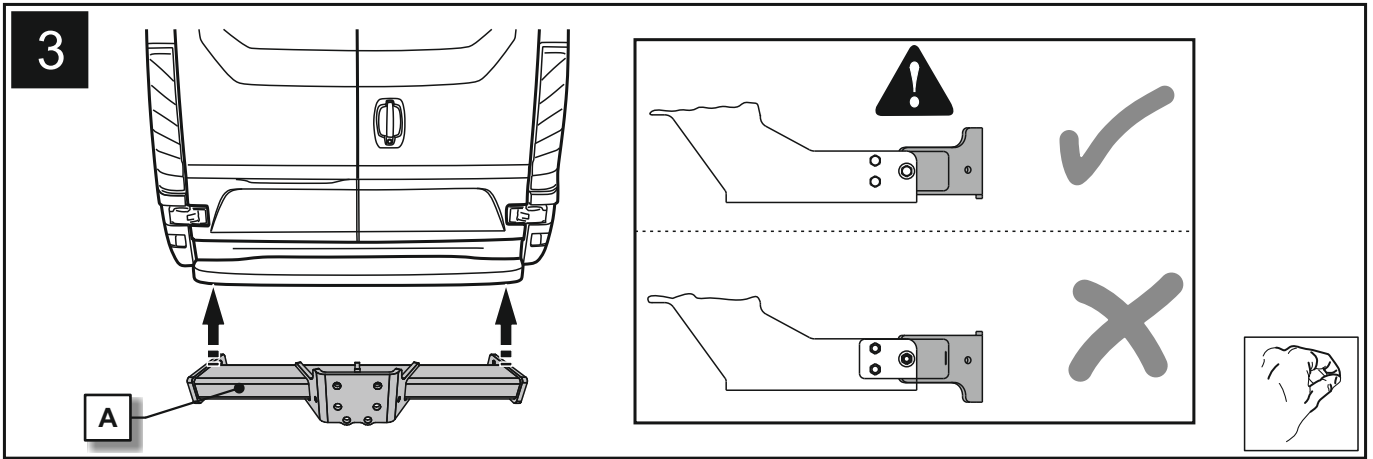
ORIS

1

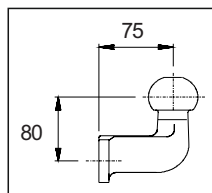
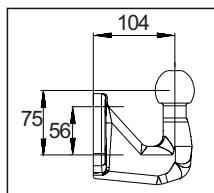


2









**H**

**Ha a vonóhorgot 2 furatos vonógömbbel használja,** akkor egy EU engedélyes vonógömböt kell használnia 75mm-es kinyúlással és 80mm-es magassággal, minimum az 2. oldalon található „D” értékkel.  
**Ha a vonóhorgot 4 furatos vonógömbbel használja,** akkor egy EU engedélyes vonógömböt kell használnia 104mm-es kinyúlással és 75mm-es magassággal, valamint minimum az 2. oldalon található „D” értékkel. A 4 furatos gömb szereléséhez meg kell rendelnie a 019554 cikkszámú kiegészítő csomagot.

**D**

**Beim Gebrauch dieser Anhängervorrichtung mit einer Kugel mit 2 Löchern** muss eine mit EC-Genehmigung versehene Kugel montiert werden, deren Länge 75mm, deren Höhe 80mm beträgt und die über einen mindest D-Wert verfügt, wie auf Seite 2 beschrieben.  
**Beim Gebrauch dieser Anhängervorrichtung mit einer Kugel mit 4 Löchern** muss eine mit EC-Genehmigung versehene Kugel montiert werden, deren Länge 104mm, deren Höhe 75mm beträgt und die über einen mindest D-Wert verfügt, wie auf Seite 2 beschrieben. Wenn ein Kugelkopf mit 4 Löchern montiert werden soll, ist ein Zusatz-Set zu bestellen: Teilenummer: 019-554

**GB**

**When using this towbar with a ball with 2 holes** you have to mount an EC approved ball with a length of 75mm, a height of 80mm and with a minimum D value as mentioned on page 2.  
**When using this towbar with a ball with 4 holes** you have to mount an EC approved ball with a length of 104mm, a height of 75mm and with a minimum D value as mentioned on page 2. If you want to mount a ball with 4 holes you have to order an extensions set: partnumber 019-554

**F**

**Dans le cas de l'utilisation de cette attelage avec une boule à 2 trous,** il faut monter une boule d'attelage approuvée CE, à une longueur de 75mm, à une hauteur de 80mm et à une valeur D minimale indiquée à la page 2.  
**Dans le cas de l'utilisation de cette attelage avec une boule à 4 trous,** il faut monter une boule d'attelage approuvée CE, à une longueur de 104mm, à une hauteur de 75mm et à une valeur D minimale indiquée à la page 2. Si vous voulez monter une boule d'attelage à 4 trous, vous devrez commander un accessoire supplémentaire: référence pièce: 019-554

**E**

**En caso de usar este soporte de remolque con bola de 2 agujeros** tiene que montar una bola de remolque con homologación EC, de 75mm de largo, 80mm de alto y con un mínimo del valor D que aparece en la página 2.  
**En el caso de usar este soporte de remolque con bola de 4 agujeros** Tiene que montar una bola de remolque con homologación EC, de 104mm de largo, 75mm de alto y con un mínimo del valor D que aparece en la página 2. Si quiere montar una bola de remolque con 4 agujeros, tiene que encargar la ampliación con referencia 019-554.

**DK**

**Når denne trækrog med en 2-hullet kugle bruges,** skal der monteres en Eugodkendt trækugle med en længde på 75 mm og en højde på 80 mm med en minimum D-værdi, som angivet på side 2.  
**Når denne trækrog med en 4-hullet kugle bruges,** skal der monteres en Eugodkendt trækugle med en længde på 104 mm og en højde på 75 mm med en minimum D-værdi, som angivet på side 2. Ved anvendelse af trækugle med 4 huller skal der anvendes et udvidelsessæt: Reserveredelsnummer: 019-554

**PL**

**W przypadku użycia tego 2 otworowego drążka holowniczego z zaczepem kulistym** należy zamontować zaaprobowany przez Komisję Europejską zaczep kulisty o długości 75 mm i wysokości 80 mm, którego minimalna wartość D odpowiada wartości wymienionej na stronie 2.  
**W przypadku użycia tego 4 otworowego drążka holowniczego z zaczepem kulistym** należy zamontować zaaprobowany przez Komisję Europejską zaczep kulisty o długości 104 mm i 75 mm wysokości, którego minimalna wartość D odpowiada wartości wymienionej na stronie 2. Aby zamontować 4 otworowy zaczep kulisty, należy zamówić zestaw uzupełniający. Nr akcesoriów 019-554.

**NL**

**Bij gebruik van deze trekhaak met een 2-gats kogel** dient men een EC goedgekeurde kogel te monteren welke voldoet aan een lengte van 75mm, een hoogte van 80mm en aan de minimale D-waarde vlg. pagina 2.  
**Bij gebruik van deze trekhaak met een 4-gats kogel** dient men een EC goedgekeurde kogel te monteren welke voldoet aan een lengte van 104mm, een hoogte van 75mm en aan de minimale D-waarde vlg. pagina 2. Bij montage van een 4-gats kogel dient men een uitbreidingskit te bestellen: artikelnr.: 019-554

**N**

**Ved anvendelse av tilhengerfestet med kuledel med 2 hull** skal det monteres en 75 mm lang, 80 mm høy kuledel godkjent av EC, som har en minimum D-verdi nevnt på side 2.  
**Ved anvendelse av tilhengerfestet med kuledel med 4 hull** skal det monteres en 104 mm lang, 75 mm høy kuledel godkjent av EC, som har en minimum D-verdi nevnt på side 2. Dersom du ønsker å montere en kuledel med 4 huller i, skal du bestille en utvidelsessett: Delenummer: 019-554

**S**

**Vid montering av denna dragbalk och kula med 2 hål:** måste du montera en kula som är EC godkänd samt vara 75mm lång, 80mm hög och den skall också ha ett minimalt D-värde, såsom det har blivit indikerat på sidan 2.  
**Vid montering av denna dragbalk och kula med 4 hål:** måste du montera en kula som är EC godkänd samt är 104mm lång, 75mm hög och den skall också ha ett minimalt D-värde, såsom det har blivit indikerat på sidan 2. Vid montering av denna kula behöver du även en ombyggnadssats : Artikelnummer : 019-554

**FIN**

**Käytettäessä vetokoukkaa jossa on 2-reikäinen vetokuula,** on asennettava EU:n hyväksymä, 75 mm:n pituinen ja 80 mm:n korkuinen vetokuula, jonka D-arvo vastaa vähintään sivulla 2 mainittua arvoa.  
**Käytettäessä vetokoukkaa, jossa on 4-reikäinen vetokuula,** on asennettava EU:n hyväksymä, 104 mm:n pituinen ja 75 mm:n korkuinen vetokuula, jonka D-arvo vastaa vähintään sivulla 2 mainittua arvoa. Asennettaessa 4-reikäinen vetokuula, on tilattava lisävaruste: osanumeroltaan 019-554.

**I**

**In caso d'uso di questa struttura di traino con sfera a 2 fori,** bisogna montare una sfera con approvazione CEE, con una distanza del centro sfera dalla base di appoggio di 75 mm., con un'altezza del centro sfera dal centro foro d'attacco di 80 mm. e con un valore D minimo come indicato a pag. 2.  
**In caso d'uso di questa struttura di traino con sfera a 4 fori,** bisogna montare una sfera con approvazione CEE, con una distanza del centro sfera dalla base di appoggio di 104 mm., con un'altezza del centro sfera dal centro foro inferiore di 75 mm. e con un valore D minimo come indicato a pag. 2. Se si desidera montare una sfera a piastra con 4 fori, ordinare il kit per alesaggio cod. 019-554

**CZ**

**Při používání této tažní tyče s koulí se dvěma otvory** musíte namontovat EC schválenou tažnou kouli dlouhou 75 mm, vysokou 80 mm, které minimální D hodnota odpovídá hodnotě uvedené na 2. straně.  
**Při používání této tažní tyče s koulí se čtyřmi otvory** musíte namontovat EC schválenou tažnou kouli dlouhou 104 mm, vysokou 75 mm, které minimální D hodnota odpovídá hodnotě uvedené na 2. straně. Pokud chcete namontovat tažnou kouli se čtyřmi otvory, musíte objednat soupravu pro rozšíření: Číslo součástky: 019-554

**RU**

**Если вы используете ТСУ с шаром с двумя отверстиями** вы должны использовать шар разрешённый ЕУ стандартом с длиной 75 мм и с высотой 80 мм и минимальным коэффициентом „D” , который указан на 2-й странице.  
**Если вы используете ТСУ с шаром с четырьмя отверстиями** вы должны использовать шар разрешённый ЕУ стандартом с длиной 104 мм и с высотой 75 мм и минимальным коэффициентом „D” , который указан на 2-й странице. При использовании шара с четырьмя отверстиями вы должны заказать дополнительный пакет с номером 019-554

## H ÁLTALÁNOS ELŐÍRÁS

1. Minden esetben konzultáljon a szakszervizzel a vonóhorog szerelés esetén felmerülő gyári kiegészítők szükségességéről. Ilyen például az alvázgerenda merevítő. **Létező gyári alvázgerenda merevítés esetén vásárolja meg külön, használat KÖTELEZŐ!!!**
2. Több, különböző típusú vonóberendezés egyidejű alkalmazása esetén (Class A50-X (Ball joint), Class S (Pin joint)) keresse fel a szakszervizet szaktanács adásért!
3. Szerelje fel a mellékelt (10069365) vonógömböt. Mindig válassza a legmegfelelőbb furatsort a helyes kapcsolási magasság elérése érdekében (Max. 550 mm). Szükség esetén alkalmazzon állítható magasságú vonórudazattal ellátott vontatmányt!

## D ALLGEMEINE VORSCHRIFT

1. In jedem Falle konsultieren Sie die Fachwerkstatt, ob bei der Montage einer Anhängerkupplung werksseitiges Zubehör erforderlich ist. Das wäre zum Beispiel eine Versteifung des Fahrgestellrahmens. **Sollte eine werksseitige Versteifung des Fahrgestellrahmens existieren, ist diese separat zu kaufen, deren Nutzung PFLICHT!!!**
2. Bei der gleichzeitigen Verwendung mehrerer Ziehvorrichtungen unterschiedlichen Typs (Class A50-X (Ball joint), Class S (Pin joint)) lassen Sie sich von Ihrer Fachwerkstatt beraten!
3. Montieren Sie die beiliegende (10069365) Schleppkugel. Um die richtige Verbindungshöhe zu erreichen, suchen Sie immer die Reihe der Bohrungen aus, die am besten passt (Max. 550 mm). Bei Bedarf ist ein Anhänger zu verwenden, bei dem die Höhe der Schleppstange eingestellt werden kann.

## GB GENERAL SPECIFICATION

1. Consult the authorized service about the necessity of factory-made accessories arising in case of assembly of a towing hook, such as a brace for the chassis beam every time. **In case of an existing factory-made brace for the chassis beam, purchase it separately, it is COMPULSORY to use it!!!**
2. In case of the use of more towing devices of different types at the same time (Class A50-X (Ball joint), Class S (Pin joint)) contact the authorized service for expert advice!
3. Mount the attached (10069365) towing ball. Always choose the most appropriate line of bores in order to reach the correct coupling height (Max. 550 mm). If necessary, use a tow supplied with a towing bar of adjustable height.

## F INSTRUCTIONS GENERALES

1. Consulter toujours votre service autorisé pour savoir si des accessoires d'usine sont nécessaires au montage de l'attelage. Un tel accessoire peut être l'entretoise du longeron du châssis. **Si l'entretoise du longeron du châssis d'usine existe, son utilisation EST OBLIGATOIRE!!!**
2. Si plusieurs différents types d'équipement de remorquage sont utilisés (La classe A50-X (articulation sphérique), Classe S (articulation cylindrique) consulter un service autorisé!
3. Fixer la boule de l'attelage (10069365) fournie. Choisir toujours la série de trous la plus appropriée pour arriver à la hauteur de connexion correcte (Max. 550 mm). Si nécessaire, utiliser une remorque équipée d'une barre à remorquer dont la hauteur est réglable!

## E PRESCRIPCIONES GENERALES

1. Siempre debe consultar con el taller profesional, para ver si son necesarios los accesorios de fábrica, que se plantean durante la instalación del gancho de remolque. Así es por ejemplo, el refuerzo de la barra del chasis. **¡Si existe refuerzo de fábrica de la barra del chasis, cómprelo a parte, su uso es OBLIGATORIO!**
2. ¡En caso de utilizar al mismo tiempo diferentes tipos de instalaciones de remolque (Class A50-X (Ball joint), Class S (Pin joint)) contacte con el taller profesional para consejos profesionales!
3. Monte la bola de remolque (10069365) adjunta. Siempre debe escoger las líneas de perforaciones adecuadas para obtener la altura de conexión correcta (Max. 550 mm). ¡En caso de ser necesario, utilice remolque que disponga de barra de remolque de altura

## DK GENERELLE FORSKRIFTER

1. Altid konsulter et bilværksted om visse tilbehør er nødvendige for at montere trækrogten. For eksempel chassisvangens forstærkning. **Hvis der ikke eksisterer en original vangeforstærkning, så skal den købes separat og det er OBLIGATORISK at bruge den!!**
2. Hvis flere trækanordninger af forskellig type bruges samtidigt (Class A50-X (Ball joint), Class S (Pin joint)), kontakt Deres bilværksted for ekspertrådgivning!
3. Monter den medfølgende trækkugle (10069365)! Vælg altid den bedst egnede hulrække for at opnå den korrekte koblingshøjde (Max. 550 mm). Brug om nødvendigt en anhænger med en højdejusterbar trækrog!

## PL PRZEPISY OGÓLNE

1. Konieczność zastosowania akcesoriów fabrycznych przy montażu haka holowniczego w każdym przypadku należy skonsultować z serwisem specjalistycznym. Takim jest np. usztywnienie belki podwozia. **W przypadku istniejącego fabrycznego usztywnienia belki podwozia, należy je dokupić osobno, zastosowanie jest OBOWIĄZKOWE!!!**
2. W przypadku jednoczesnego stosowania kilku różnych typów urządzenia holowniczego (Class A50-X (Ball joint), Class S (Pin joint)) należy zgłosić się do serwisu specjalistycznego po konsultację fachową!
3. Należy zamontować załączony (10069365) zaczep kulisty. Należy zawsze wybrać odpowiedni ciąg otworów, aby osiągnąć odpowiednią wysokość połączenia (Max. 550 mm). W razie potrzeby należy zastosować przyczepę z drążkiem holowniczym z możliwością regulacji wysokości!

## NL ALGEMEEN VOORSCHRIFT

1. Pleeg in ieder geval overleg met de gekwalificeerde werkplaats of bij het monteren van de trekhaak door de fabrikant geleverde accessoires nodig zijn. Voorbeeld hiervoor is de verstijvingsbalk voor het chassis. **Indien er door de fabrikant geleverde verstijvingsbalken voor het chassis bestaan, koop die dan apart, het gebruik ervan is nl. VERPLICHT!!!**
2. Indien er meerdere trekhaken van verschillende types (Class A50-X (Ball joint), Class S (Pin joint)) gebruikt worden wendt u zich aan de gekwalificeerde werkplaats voor deskundig advies!
3. Monteer de bijgevoegde (10069365) trekkogel. Kies steeds de meest geschikte rij met boorgaten om de juiste koppelingshoogte te bereiken (Max. 550 mm). Gebruik, indien nodig, een aanhanger met een trekstang waarvan de hoogte instelbaar is!

## N GJENERELLE FORSKRIFTER

1. Vennligst konsulter med fagverktøyet om eventuelle nødvendige fabrikktilbehør ved montering av tilhengerfestet. Et eksempel til det er understellsbjelken. **I tilfelle eksisterende forsterkning av understellsbjelken, vennligst kjøp den – anvendelsen er obligatorisk!**
2. I tilfelle samtidig anvendelse av flere typer hengerfester (Class A50-X (Ball joint), Class S (Pin joint)) vennligst kontakt fagverktøyet for fagråd.
3. Monter den vedlagte kuledelen (10069365). Velg alltid den mest tilpassende hullrekken for å oppnå den rette koplingshøyden (Max. 550 mm). Ved behov anvend en tilhenger utstyrt med sammenkopling med justerbar høyde.

## S ALLMÄNNA FÖRESKRIFTER

1. Konsultera i varje fall med fackverkstaden om nödvändigheten av fabriks-tillbehören, i fall av monteringen av dragkroken. En sådan är till exempel underreddebjälkens förstyrningen. **I fall av en existerande förstyrningen av fabriks-underreddebjälken, du måste köpa den separat, eftersom den är OBLIGATORISK!!!**
2. I fall av en samtidig användning av flera olika typer av dragutrustningarna (Class A50-X (Ball joint), Class S (Pin joint)) besök fackverkstaden för rådgivning!
3. Montera den bifogade (10069365) dragkulan. Välj alltid den mest lämpliga linje av borrhålen, för att uppnå den korrekta koplingshöjden (Max. 550 mm). Om det är nödvändigt, använd en släpvagn, som förfogar över en dragstång, vars höjden är justerbar!

**FIN****YLEISET OHJEET**

1. Vetokoukun asennettaessa joka kerta konsultoikaa merkkimyyjän kanssa siitä tarvitaanko tehtaan lisätarvikkeita. **Esimerkiksi alustatangon jäykistäjä. Olemassa olevan alustatangon tapauksessa ostakaa se erikseen, sen käyttö on PAKOLLISTA.**
2. Käyttäessä useampaa, eri tyyppistä vetolaitetta (Class A50-X (Ball joint), Class S (Pin joint)) samanaikaisesti, ottakaa yhteyttä merkkimyyjiin ja pyytäkää neuvoa.
3. Asenna oheista (10069365) vetokuulaa. Aina vailtse sopivin reikäriivi oikean kiinnityskorkeuden saavuttamista varten (Max. 550 mm). Tarvittaessa käytä nostettavalla vetotangolla varustettua peräkäräyä.

**I****PRESCRIZIONI GENERALI**

1. Consultare sempre il servizio assistenza sulla necessità di integrazioni di fabbrica in caso di montaggio del gancio di traino. Le integrazioni possono essere il rinforzo dell'asse del telaio. **In caso di rinforzo dell'asse del telaio esistente di fabbrica acquistatelo a parte, l'uso è OBBLIGATORIO!!!**
2. In caso di utilizzo contemporaneo di più e differenti tipi di dispositivi di traino (Class A50-X (Ball joint), Class S (Pin joint)) contattare il servizio assistenza per un consiglio.
3. Montare la sfera di traino allegata (10069365). Scegliere sempre la serie di fori più idonea per raggiungere un'appropriata altezza di collegamento (Max. 550 mm). Se necessario utilizzare un rimorchio munito di barra di traino ad altezza regolabile.

**CZ****OBECNÝ PŘEDPIS**

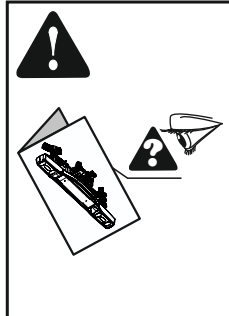
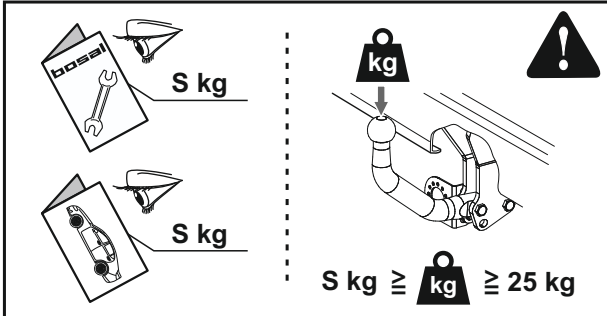
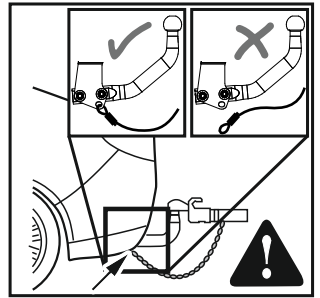
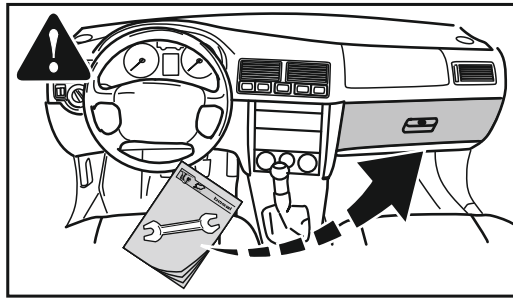
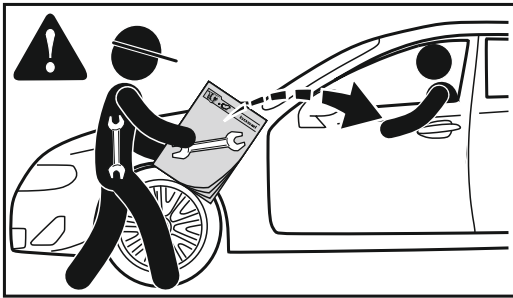
1. Vždy konzultujte s odborným servisem, zda je nutné v případě montáže tažného zařízení použít výrobní doplňky. Například podvozek vyztužující nosníky. **Pokud je vyráběn tovární nosník vyztužující podvozek, zakupte ho samostatně, jeho používání je POVINNÉ!!!**
2. Při současném používání více různých typů tažných zařízení (Class A50-X (Ball joint), Class S (Pin joint)) se poradte s odborným servisem!
3. Nainstalujte dodanou tažnou kouli (10069365). Vždy zvolte nevhodnější řadu otvorů, k dosažení správné upínací výšky (Max. 550 mm). V případě potřeby použijte přívěs s výškově nastavitelnými tažnými profily!

**RU****ОБЩЕЕ ПРАВИЛО**

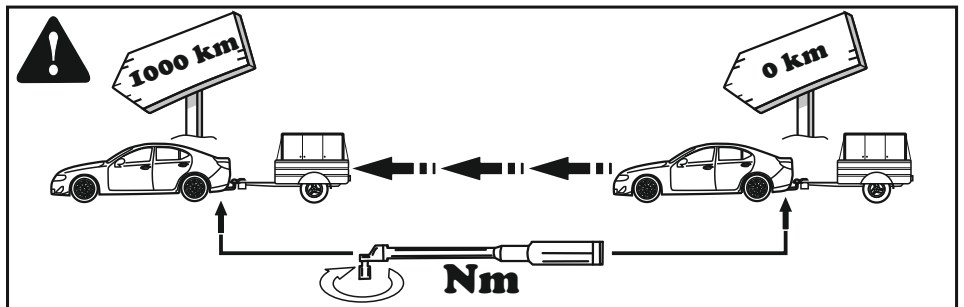
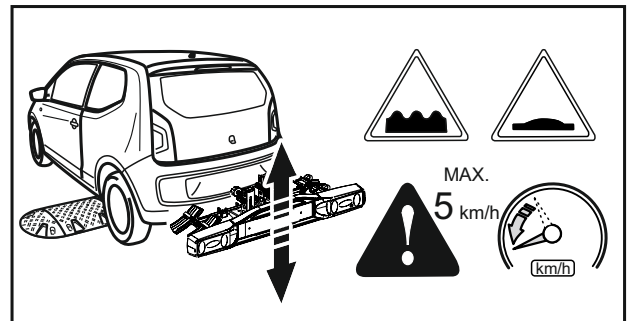
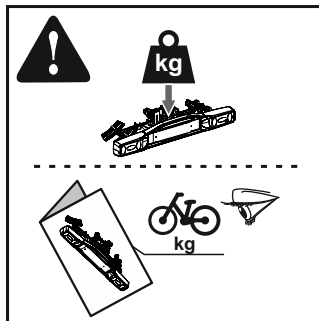
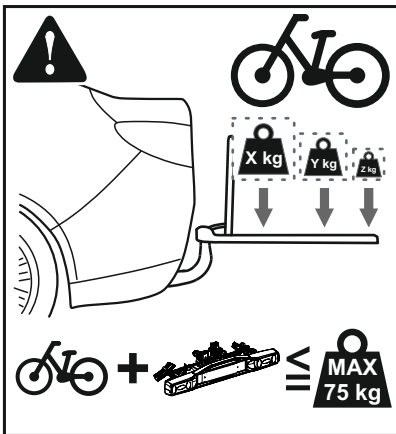
1. Обязательно проконсультируйтесь с сервисной компанией данной марки относительно необходимости в заводских аксессуарах для монтажа фаркопа. **Если существует жесткое крепление шасси, обязательно купите его отдельно, так его использование ОБЯЗАТЕЛЬНО !!!**
2. В случае одновременного применения различных типов сцепных устройств (класс А50-Х (шаровой шарнир), класс S (штифтовое соединение)) обратитесь в спецсервис за консультацией!
3. Установите прилагаемый (10069365) мяч для фаркопа. Всегда выбирайте наиболее подходящую линию просверленных дырок для достижения правильной высоты (Макс. 550 мм). Если необходимо, используйте трейлер с соединительной штангой, регулируемой по высоте!

**P****PRESCRICAO GERAL**

1. Consulte em cada caso com o serviço profissional sobre a necessidade de acessórios fabris precisos para a montagem do engate de reboque. Tal é, por exemplo, o esticador da viga do chassis. Em caso de existir esticador fabril da viga do chassis, compre-lo separadamente, o seu uso É OBRIGATORIO!!!
2. Em caso de aplicação simultânea de equipamentos de reboque de diferentes tipos (Class A50-X (Ball joint), Class S (Pin joint)) contate o serviço profissional para consulta profissional!
3. Monte a bola de reboque juntada (10069365). Com fim de alcançar a altura correta de engate, selecione sempre a linha de furos mais adequada (Max. 550 mm). Em caso de necessidade empregue reboque equipado de barras de tração ajustáveis!



	50 kg < S < 75kg	75 kg ≤ S	X
MAX			
MAX			



**ORIS**  
ACPS  
**HELPLINE**



[www.oris-acps.com/en/contact](http://www.oris-acps.com/en/contact)

**ORIS**  
ACPS