


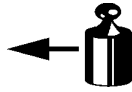

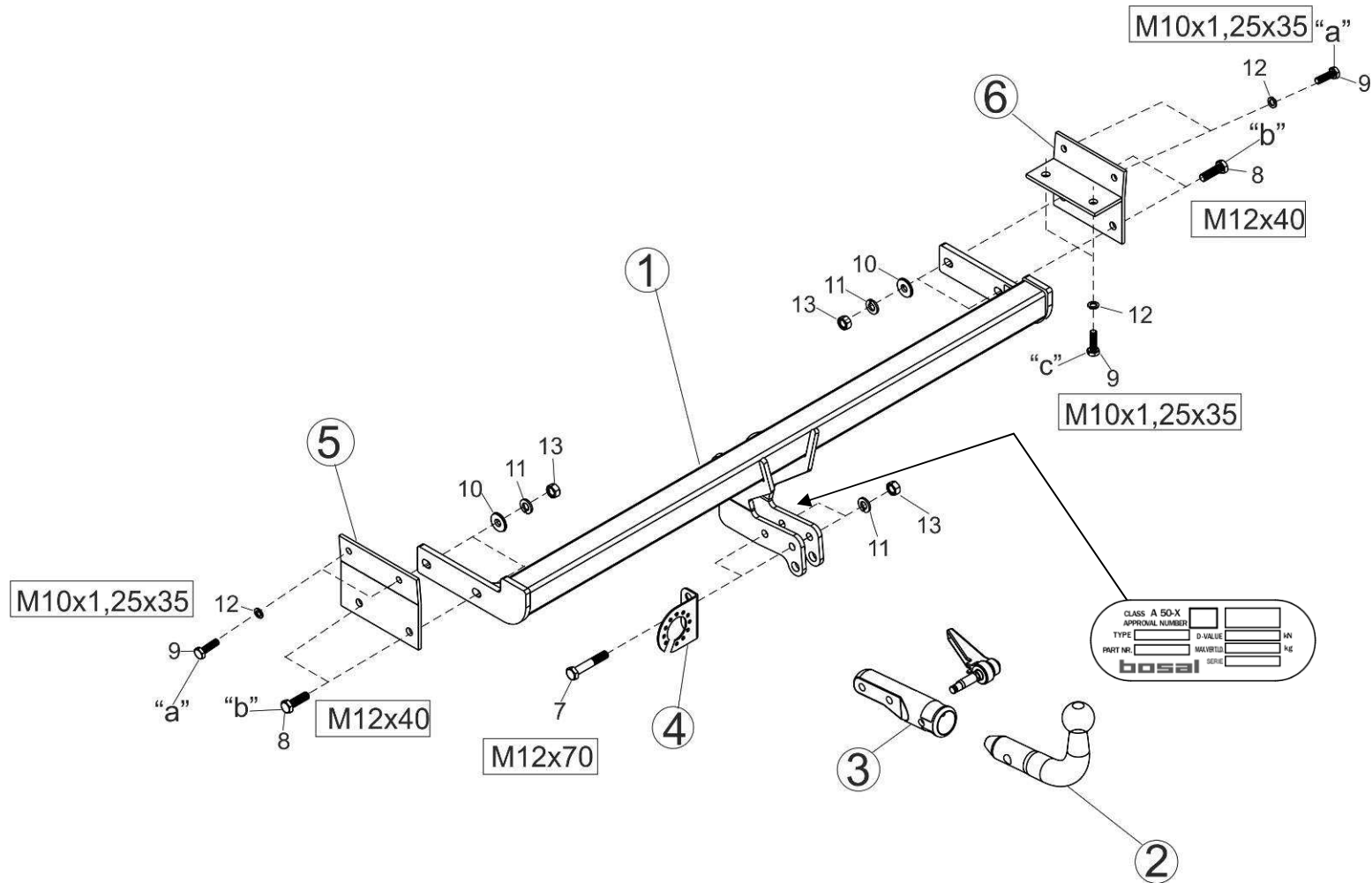
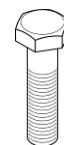


Montagehandleiding Fitting instruction Montageanleitung Description de montage Instrucciones de montaje Montagevejledning Monteringsvejledning Asennusohje Istruzioni di montaggio Návod k montáži Szerelési utasítás Порядок установки	KIA Soul MPV  2009/02→ TYPE: 036-984 Part NR: 038-724 Ball code: 99-4090-3698	 EC 94/20 e7 00-0197	 1780 kg	 1506 kg	 52 kg	D Waarde Value Wert Valer Érték 8,0 kN	<table border="1"> <tr> <td>NL</td><td>D</td><td>GB</td><td>N</td><td>SF</td><td>I</td><td>F</td> </tr> <tr> <td>E</td><td>DK</td><td>S</td><td>CZ</td><td>H</td><td>RU</td><td>PL</td> </tr> </table>	NL	D	GB	N	SF	I	F	E	DK	S	CZ	H	RU	PL
	NL	D	GB	N	SF	I	F														
E	DK	S	CZ	H	RU	PL															
						© BOSAL	BAF42 issue: 04.09.2017 Rev.:00														



- Raadpleeg uw dealer voor de max. massa die uw wagen mag trekken.
- Die maximale Anhängelast ihres Fahrzeuges können Sie im Fahrzeugschein oder im Benutzerhandbuch nachlesen.
- For the max. trailer weight of your car please refer to the owner's manual or your car homologation documents.
- Pour connaître le poids maxi remarquable pour votre voiture consulter la notice d'utilisation de votre voiture ou la carte grise.
- Consulte a su distribuidor sobre el peso máximo que puede remolcar su vehículo.
- Deres forhandler vil kunne oplyse Dem om den højst tilladte vægt efter Deres køretøj.
- Ta kontakt med forhandleren angående den maksimale vekt som bilen kan trekke.
- Se handboken eller registreringsbevis för max släpvagnsvikt för din bil.
- Tarkista suurin sallittu vetopaino ajoneuvon ohjekirjasta tai rekisteriotteesta.
- Per conoscere il peso massimo rimorchiabile dalla propria autovettura, fare riferimento al manuale d'istruzione od ai documenti di omologazione della vettura stessa.
- Maximální přípustná hmotnost přívěsu pro Vaše vozidlo je uvedena v technickém průkazu nebo v uživatelské příručce.
- A maximális vontatható tömegéről győződjön meg a gépkocsi kezelési könyvéből, vagy a gépkocsi típusbizonyítványából.
- Максимальную массу прицепа просим проверять в заводской книжке или по в типовом сертификате автомобиля.

Meegeleverde onderdelen Mitgelieferte Befestigungsteile Provided parts Materiel de fixation joint Список комплектующих	Piezas incluidas Medfølgende komponenter Vedlagt festemateriell Medföljande komponenter	Mukana tulevat osat Componenti forniti a corredo Dodané upevňovací díly Tartozékjegyzék
--	--	--



7. 2x M12x70
8. 4x M12x40
9. 6x M10x1,25x35



11. 6x M12
12. 6x M10

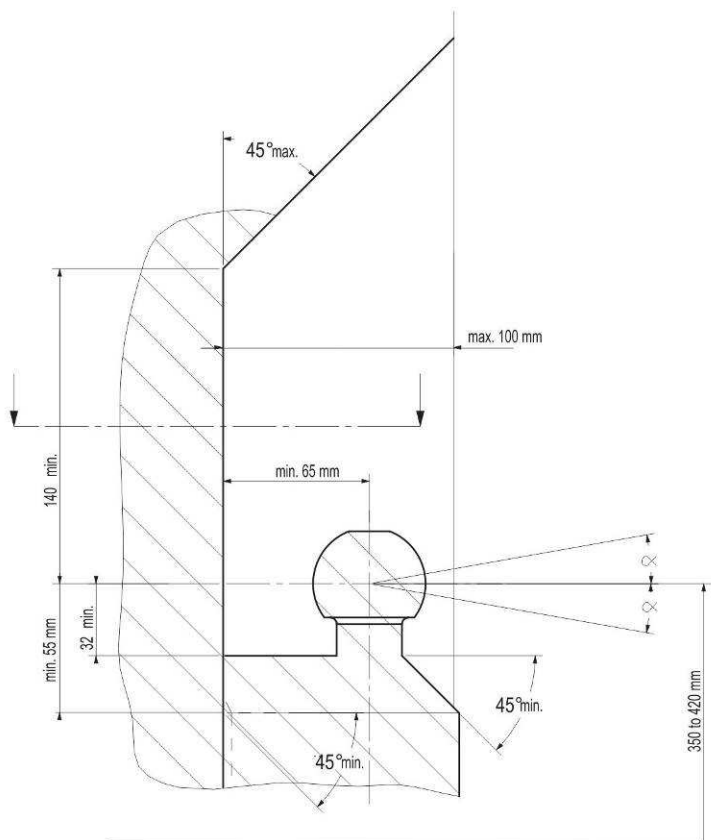


10. 4x M12 (Ø12,5x32x4)

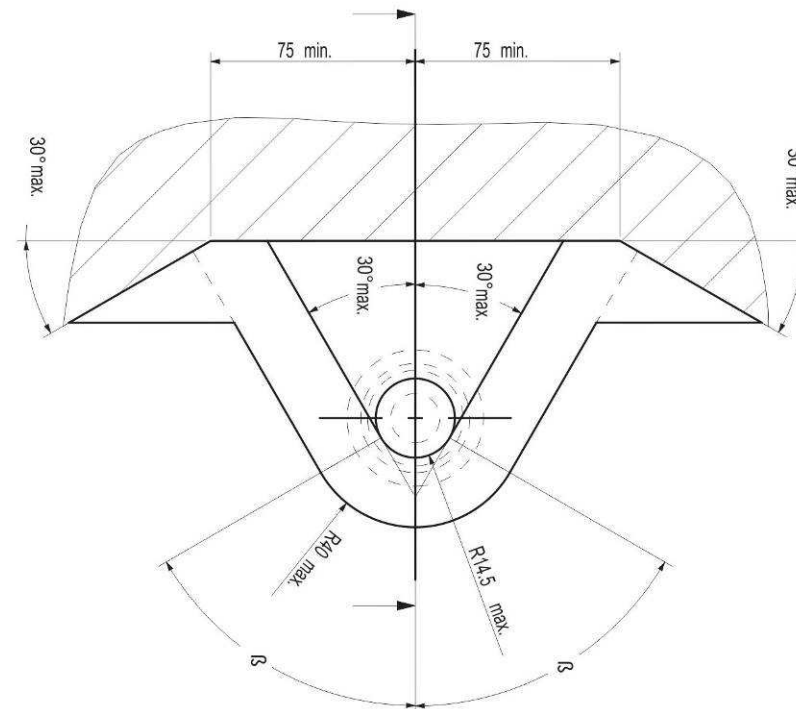


13. 6x M12

- NL** De tussenruimte conform supplement VII, afbeelding 30 van de richtlijn 94/20/EG moet in acht worden genomen.
- D** Der Freiraum nach Anhang VII, Abbildung 30 der Richtlinie 94/20/EG ist zu gewährleisten.
- GB** The clearance specified in appendix VII, diagram 30 of guideline 94/20/EC must be guaranteed.
- F** La zone de dégagement doit être garantie conformément à l'annexe VII, illustration 30 de la directive 94/20/CE.
- E** Debe garantizarse el espacio libre, conforme al anexo VII, figura 30 de la directiva comunitaria CE/94/20.
- DK** Frirummet skal overholdes iht. bilag VII, fig. 30 i direktiv 94/20/EU.
- N** Frirommet etter tillegg VII, figur 30 i direktiv 94/20/EEC skal overholdes.
- S** Spelrummet enligt bilaga VII, figur 30 i riktlinje 94/20/EG skall garanteras.
- FIN** Vapaa tila on taattava direktiivin 94/20/EY liitteen VII, kuvan 30 mukaisesti.
- I** Deve essere garantito lo spazio libero secondo l'allegato VII, figura 30 della direttiva 94/20/CE.
- CZ** Volný prostor ve smyslu Přílohy VII, obr. 30 Směrnice č. 94/20/ES musí být zaručen.
- PL** Należy zagwarantować wolną wysokość określoną na rysunku nr 30 dyrektywy 94/20/WE zawartej w załączniku nr VII.
- H** A 94/20/EK irányelv VII. mellékletében, a 30. ábrán a vonógömb elhelyezése számára előírt szabad tér-adatokat biztosítani kell.
- RU** Необходимо обеспечить данные свободного пространства, предписанные для размещения тягового шарика в приложении VII, директивы 94/20/EC.



- NL** bij toelaatbaar totaal gewicht van het voertuig
- D** bei zulässigem Gesamtgewicht des Fahrzeuges
- GB** at laden weight of the vehicle
- F** pour poids total en charge autorisé du véhicule
- E** con peso total autorizado del vehículo
- DK** ved tilladt samlet vægt for køretøjet
- N** ved kjøretøyet tillatte totalvekt
- S** vid fordonets tillåtna totalvikt
- FIN** ajoneuvon suurimalla sallitulla kokonaispainolla
- I** per un peso complessivo ammesso del veicolo
- CZ** při celkové přípustné hmotnosti vozidla
- PL** w przypadku największej dozwolonej masy całkowitej
- H** rakománnyal terhelte járműsúly esetén.
- RU** В случае нагруженного автомобиля.



NL Voor het gebruik van deze trekhaak zijn de specificaties van de voertuigfabrikant met betrekking tot het maximale trekgewicht en de kogeldruk bindend. Raadpleeg Uw dealer voor het maximale trekgewicht wat Uw auto mag trekken, hierbij mogen de specificaties van deze trekhaak niet overschreden worden.

Overbelasting (overschrijding van de specificaties) van deze trekhaak kan leiden tot ernstige schade aan het voertuig en/of een breuk van de trekhaak.

In het uiterste geval kan een dergelijk overbelasting leiden tot het losraken van de rijdende aanhanger, caravan of fietsendrager. Dit kan vervolgens op zijn beurt mogelijk een zwaar of dodelijk letsel toebrengen aan personen in de directe omgeving van de aanhanger, caravan of fietsendrager.

Bosal kan niet aansprakelijk worden gesteld voor enig gebrek in het product zoals veroorzaakt door de schuld of door welk onoordeelkundig gebruik (o.a. overbelasting) ook van de gebruiker of een persoon voor wie hij aansprakelijk is (sect. 185, art. 2 N.B.W.).

Formule t.b.v. bepaling van de D-waarde:

$$\frac{\text{max. aanhangwagengewicht (kg)} \times \text{max. voertuiggewicht (kg)} \times 9,81}{\text{max. aanhangwagengewicht (kg)} + \text{max. voertuiggewicht (kg)} \times 1000} = D \text{ (kN)}$$

De door de voertuigfabrikant standaard toegestane bevestigingspunten zijn aangehouden.

Nationale richtlijnen betreffende de montagegoedkeuring moeten in acht worden genomen.

Deze montage- en gebruikshandleiding dient aan de voertuigdocumenten te worden toegevoegd.

Al onze producten worden gecontroleerd op compleetheid middels een weegcontrole systeem.

Reclamaties met betrekking tot ontbrekende delen kunnen alleen geaccepteerd worden indien deze gewichtscontrole sticker kan worden getoond.

Het is noodzakelijk om na ca. 1000 km gebruik de boutverbindingen na te trekken (volgens gegeven aanhaalmomenten).

D Im Falle der Benutzung einer Anhängervorrichtung sind die Vorschriften des Herstellers bezüglich der erlaubten maximalen Zuglast und der maximalen senkrechten Kugelbelastung unbedingt einzuhalten. Fragen Sie Ihren Fahrzeughersteller/lokalen Händler, wie groß die maximale Zuglast Ihres Autos ist. Es ist verboten, die Vorschriften bezüglich der Anhängervorrichtung zu übertreten.

Die Überlastung der Anhängervorrichtung (bzw. das Missachten der Vorschriften) kann zu schweren Schädigungen des Fahrzeugs und/oder der Anhängervorrichtung führen.

Eine solche Überlastung kann im Extremfall das Losreißen der gezogenen Einrichtung, also des Anhängers, des Wohnwagens oder der Fahrradhalterung zur Folge haben. Dieses kann wiederum zu schweren oder tödlichen Verletzungen der sich im ziehenden Fahrzeug befindlichen Personen und/oder sich auf dem Gelände aufhaltenden Unschuldigen führen.

Bosal kann nicht für solche eventuellen Fehler des Produkts zur Verantwortung gezogen werden, die durch falschen oder nicht bestimmungsgemäßen Gebrauch (unter anderem Überlastung) verursacht wurden, entweder durch den Nutzer oder eine Person, für die der Nutzer verantwortlich ist (Artikel 185, Absatz 2 N.B.W.).

Formel für D-Wert Ermittlung:

$$\frac{\text{Max. Anhängelast (kg)} \times \text{Zul. Kfz.-Gesamtgewicht (kg)} \times 9,81}{\text{Max. Anhängelast (kg)} + \text{Zul. Kfz.-Gesamtgewicht (kg)} \times 1000} = D \text{ (kN)}$$

Die vom Fahrzeughersteller serienmäßig genehmigten Befestigungspunkte sind eingehalten.

Nationale Richtlinien über die Anbauabnahmen sind zu beachten.

Diese Montage- und Betriebsanleitung ist den Kfz.-Papieren beizufügen.

Bei der Auslieferung wird jedes unserer Produkte mit einem Gewichtskontrollsystem überprüft.

Im Falle fehlender Teile können wir der Bitte nach Nachlieferung nur entsprechen, wenn auch der Aufkleber, der die Gewichtskontrolle bestätigt, mit eingesandt wird.

Nach ca. 1000 km die Bolzenverbindungen, wie angegeben, nachziehen.

- GB Always refer to the instructions of the vehicle manufacturer relating to the maximum Permissible towing weight and the maximum vertical ball loading when using the towbar. Ask your vehicle manufacturer / local dealer about maximum towing weights that apply to your vehicle and do not exceed values permitted for the towbar.

Overloading of the towbar (i.e. non-observance of instructions) may lead to severe damage to either the vehicle and/or the towbar itself.

In extreme cases overloading the towbar could result in the premature decoupling of the equipment being towed, whether that be a trailer, box, caravan or bicycle carrier. As a result this could also cause severe or fatal injuries to persons either within the towing vehicle and/or innocent bystanders in the area at that time.

Bosal may not be held responsible for any defect of the product caused by improper use or use other than the intended use (including overloading) by the user or any person for whom the user is responsible (Article 185(2) of N.B.W.).

Formula for D-Value:

$$\frac{\text{Max. trailerweight (kg)} \times \text{Max. permissible weight towing vehicle (kg)}}{\text{Max. trailerweight (kg)} + \text{Max. permissible weight towing vehicle (kg)}} \times \frac{9,81}{1000} = D \text{ (kN)}$$

The fixing points specified as standard must be observed.

National guidelines concerning official approval of accessories must be observed.

These installation and operating instructions must be enclosed with the vehicle papers.

All our products are controlled upon dispatch with a weight control system.

In the case of missing parts we can only accept a request of replacement with the weight control sticker.

After about 1000 km use, re-tighten the bolts and nuts to the specified torque.

- F Pour l'utilisation de l'attelage les instructions du constructeur du véhicule concernant le poids tracté maximum et la charge verticale maximale de la boule de l'attelage doivent être observées obligatoirement. Demander au vendeur / distributeur local du véhicule quel est le poids maximal tractable par votre véhicule et il est également interdit d'excéder les valeurs admissibles par l'attelage.

La surcharge de l'attelage (c'est-à-dire l'inobservation des règles) peut endommager sérieusement le véhicule et/ou l'attelage.

La conséquence d'une telle surcharge pourrait être la libération inattendue de l'équipement tracté, donc de la remorque ou du support de bicyclette. Une telle libération inattendue peut causer des blessures graves ou des blessures mortelles aux personnes se trouvant dans le véhicule tracteur et/ou aux passants innocents se trouvant sur les lieux.

Bosal ne saurait être retenu responsable de dommages causés par un usage incorrect ou par un usage différent de celui prévu (par exemple la surcharge), que ce soit par l'utilisateur lui-même ou par tout autre personne dont l'utilisateur est responsable (Point 2 de l'Article 185 de N.B.W.).

Formule pour le calcul de la valeur D:

$$\frac{\text{Poids max. de remorque (kg)} \times \text{Max. poids permissible du véhicule tracteur (kg)}}{\text{Poids max. de remorque (kg)} + \text{Max. poids permissible du véhicule tracteur (kg)}} \times \frac{9,81}{1000} = D \text{ (kN)}$$

Les points de fixations définis comme homologués doivent être observés.

Les recommandations nationales concernant l'approbation officielle des accessoires doivent être prises en considération.

Ces instructions de montage et d'opération doivent être jointes aux documents du véhicule.

Lors de la livraison, nous contrôlons tous nos produits par pesage de l'attelage. Dans le cas de pièce manquante, nous ne pouvons accepter une demande de supplément qu'avec l'étiquette certifiant le contrôle du poids.

Après 1000 km de traction, resserrer toute la boulonnerie aux couples prescrits.

- E En caso de utilizar gancho de remolque, hay que observar obligatoriamente las prescripciones del fabricante del vehículo referentes al peso máximo permitido de remolque y la carga máxima vertical de la bola. Pregunte al comerciante de la marca/comerciante local de que cuánto es el peso remolcable máximo de su auto y no traspase los valores permitidos en las prescripciones referentes al gancho de remolque.

La sobrecarga del gancho de remolque (o sea la violación de las prescripciones) puede conllevar a un daño grave del vehículo y/o del gancho de remolque.

Este tipo de sobrecarga en casos extremos puede traer como resultado el desprendimiento del dispositivo remolcado, o sea del carro de remolque, de la caravana, o del portabicicletas. Y esto puede ocasionar lesiones graves o mortales a las personas que están en el vehículo remolcador y/o a las personas inocentes que están en el área.

Bosal no asume responsabilidad de ningún tipo por error eventual del producto causado por uso incorrecto o por no usarlo a lo que fue destinado (incluido la sobrecarga), tanto por parte del usuario como de cualquiera persona bajo su responsabilidad (párrafo 2 del artículo 185 del N.B.W.).

Fórmula para el cálculo del valor D:

$$\frac{\text{Peso máximo del coche del remolque (Kg)} \times \text{Peso máximo permitido del vehículo remolcador (Kg)}}{\text{Peso máximo del coche del remolque (Kg)} + \text{Peso máximo permitido del vehículo remolcador (Kg)}} \times \frac{9,81}{1000} = D \text{ (kN)}$$

Hay que tener en cuenta las prescripciones de los puntos de fijación estandarizado determinado.

Hay que tener en cuenta las directivas nacionales referentes a la autorización oficial de los accesorios.

A las instrucciones de instalación y de funcionamiento hay que adjuntarlo a los papeles del vehículo.

En el transporte controlamos todos nuestros productos en un sistema de control de peso.

En el caso de accesorios faltantes el pedido referente a su reemplazo sólo lo podemos aceptar conjunto con la presentación de la etiqueta adhesiva certificante del control de peso.

Cada 1000 km de uso es necesario comprobar las conexiones del perno (según los pares de apriete dados).

- DK Producentens forskrifter om maksimal tilladt trækvægt og maksimal vertikal belastning skal overholdes. Spørg bilproducenten/den lokale forhandler om den maksimale trækvægt, der gælder for Deres køretøj. De tilladte værdier for anhængertrækket må ikke overskrides.”

Overbelastning af trækkrogen (dvs. ikke-overholdelse af instruktionerne) kan føre til alvorlige skader på enten køretøjet og/eller selve trækkrogen.

I ekstreme tilfælde kan overbelastning af trækkrogen medføre for tidlig afkobling af det bugserede udstyr, f.eks. trailer, kasse, campingvogn eller cykelholder. Dette kan også forårsage alvorlige eller dødelige kvæstelser for personer, der opholder sig enten i det bugserende køretøj og/eller uskyldige tilskuere i området på det pågældende tidspunkt.

Bosal kan ikke holdes ansvarlig for eventuelle fejl i produktet, der opstår som følge af forkert eller anden uhensigtsmæssig brug (inkl. overbelastning) af brugeren eller enhver person, som brugeren er ansvarlig for (artikel 185 (2) i NBW

Formel for beregning af D-værdien:

$$\frac{\text{Max. anhängervægt (kg)} \times \text{max. tilladte vægt af trækkøretøjet (kg)}}{\text{Max. anhängervægt (kg)} + \text{max. tilladte vægt af trækkøretøjet (kg)}} \times \frac{9,81}{1000} = D \text{ (kN)}$$

De som standard angivne fastgørelsespunkter skal overholdes.

De officielle nationale retningslinier vedr. tilladelser skal overholdes.

Disse monterings- og driftsinstruktioner skal vedlægges køretøjets officielle dokumenter.

Ved afsendelse kontrollerer vi alle vores produkter med vægtkontrolsystem. Rekvirering af manglende reservedele kan kun accepteres ved fremvisning af kontrolsedlen fra vægtkontrolsystemet.

Det er nødvendigt at efterspænde møtrikkerne efter ca. 1000 km.

- N Ved anvendelse av tilhengerfestet skal det tas hensyn til kjøretøyfabrikantens forskrifter vedrørende maksimal tauevekt og maksimalt vertikalt kulevekt. Spør fabrikanten / merkeforhandleren om den maksimale tauevekten. Det er forbudt å overskride forskriftene vedrørende tilhengerfestet.

Overbelastning av tilhengervekt (eller forsømming av forskriftene) kan føre til alvorlige skader av kjøretøyet og/eller tilhengerfestet.

I ekstreme tilfeller kan overbelastning resultere i at det tauete annlegget, altså trailer, campinvogn eller sykkeltrailer løsriver fra kjøretøyet. Og dette kan føre til alvorlige eller dødlige skader til personer sittende i den tauende bilen og/eller andre uskyldige personer som oppholder seg i nærheten.

Bosal kan ikke holdes ansvarlig for eventuelle produkfeil som framstår ifølge uriktig bruk (blant annet overbelastning) av brukeren eller an annen person som brukeren er ansvarlig for (artikkel 185 (2) i N.B.W.).

Formel for D-verdien:

$$\frac{\text{Maks tilhengervekt (kg)} \times \text{Maks. tillatt vekt for slepebilen (kg)} \times \frac{9,81}{1000}}{\text{Maks tilhengervekt (kg)} + \text{Maks. tillatt vekt for slepebilen (kg)}} = D \text{ (kN)}$$

Det skal tas hensyn til festepunktene angitt som standard.

Det skal tas hensyn til nasjonale retningslinjer som gjelder offisiell godkjenning av tilbehør.

Disse monterings- og driftsveiledninger skal vedlegges kjøretøyets dokumentasjon.

Ved transporten er alle våre produkter kontrollert ved hjelp av vektkontroll-systemet. I tilfelle manglende bestanddeler er erstatningen bare mulig ved framvisning av etiketten som attesterer vektkontrollen.

Det er nødvendig å etterstramme alle bolter etter ca. 1000 km (i henhold til de oppgitte tiltrekningsmomentene).

- S Kontrollerer alltid anvisningarna av fordonets tillverkare beträffande om den maximala tillåtna vikt av släpvagnen, samt maximala tillåtna vertikala vikt på kulan vid användning av dragkroken. Fråga fordonets tillverkaren / den lokala återförsäljaren om dom maximala dragvikterna som gäller för ditt fordon, och inte överstiga dom här värden, som är tillåtna för dragkroken.

Överbelastningen av dragkroken (dvs. att man inte följer tillverkarens instruktioner) kan leda till allvarliga skador av fordonet och/eller dragkroken.

I extrema fall, kan överbelastningen av dragkroken leda till att utrustningen som bogseras, oavsett om det är en släpvagn, en låda, en husvagn eller en cykelhållare lossnar.

Som ett resultat kan detta också orsaka allvarliga eller dödliga skador på personer.

Bosal kan inte hållas ansvarig för eventuella fel på produkten, som orsakats av felaktig användning, eller annan användning än den avsedda användningen (inklusive överlastning) av användaren, eller någon person för vilken användaren är ansvarig (artikel 185 (2) av N.B.W)).

Formeln för D-värdens beräkningen:

$$\frac{\text{Max. vikt av släpvagnen (kg)} \times \text{Totalvikt av fordonet (kg)} \times \frac{9,81}{1000}}{\text{Max. vikt av släpvagnen (kg)} + \text{Totalvikt av fordonet (kg)}} = D \text{ (kN)}$$

Dom monteringspunktterna, som är föreskrivna som standard, måste bibehållas.

Dom nationala riktlinjerna, angående officiell tillåtelse av tillbehör, måste bibehållas.

Dessa monterings- och användningsinstruktioner måste bifogas i fordonens dokumenten.

Innan leverans kontrollerar vi alla våra produkter med hjälp av ett viktkontrollsystem. I fall av frånvarande beståndsdelarna, kan vi endast acceptera önskingar om ersättning, om du framvisar etiketten, som intygar viktkontrollen.

Det är nödvändigt att dra åt bultarna igen efter ungefär 1000 km körning (enligt angivna momentangivelser).

FIN Vetokoukkua käyttäessä on noudatettava auton valmistajan ohjeet koskien suurinta sallittua vedettyä painoa ja suurinta pystysuoraa kuulankantavuutta. Kysy myyjältäsi paljonko sinun autosi suurin sallittu vedetty paino on, äläkä rasita vetokoukkua enemmän kuin sallittu.

Vetokoukun ylläpito, (eli asetusten rikkominen) johtaa auton ja/tai vetokoukun vakavaan vaurioon.

Ääritapauksessa ylläpito saattaa johtaa laitteen, eli perävaunun, asuntovaunun tai pyöränsäleikön irrottautumiseen. Tämä saattaa aiheuttaa vakavan loukkaantumisen tai jopa kuoleman vetoautossa oleville henkilöille ja/tai alueella oleville syyttömille henkilöille.

Bosalia ei voi syyttää tuotteen sellaisista mahdollisista vioista, jotka aiheutti epänormaali tai asiaton käyttö (muun muassa ylläpito), joko käyttäjän tai sellaisen henkilön toimesta josta käyttäjä on vastuussa (N.B.W. pykälä 185. alio 2.).

Ajo-ominaisuuksien kannalta on noudatettava ajoneuvon valmistajan määräyksiä koskien perävaunun rasiatusta ja hinaajan painoa. Katso hinattavan perävaunun enimmäispaino käsikirjasta tai auton rekisteriotteesta; vetokoukkua koskevia arvoja ei saa ylittää.

Laskelma D-määrän määrittelemiseen:

$$\frac{\text{Perävaunun enimmäispaino (kg)} \times \text{Hinaavan ajoneuvon sallittu enimmäispaino (kg)}}{\text{Perävaunun enimmäispaino (kg)} + \text{Hinaavan ajoneuvon sallittu enimmäispaino (kg)}} \times \frac{9,81}{1000} = D \text{ (kN)}$$

Standardina noudatettava määriteltyjä kiinnityskohtia.

Asennuksessa on noudatettava virallisia lisävarusteiden asennusta koskevia määräyksiä.

Asennus ja huolto-ohjeet on hyvä tallettaa ajoneuvon asiakirjoihin.

Toimituksen yhteydessä kaikki tuotteemme tarkistetaan painontarkistusjärjestelmällä. Osien puuttuessa korvauspyyntö otetaan vastaan vain painontarkistuksen todistavan tarran esittämisen jälkeen.

Tuhannen kilometrin jälkeen kiristys on tarkistettava.

I Quando si usa il dispositivo di traino fare sempre riferimento alle istruzioni del costruttore dell'autoveicolo per quanto riguarda il peso massimo rimorchiabile ed il peso massimo verticale sulla sfera. Informarsi presso il costruttore del veicolo o presso il suo distributore locale sul peso massimo rimorchiabile del vostro veicolo e non superare i valori ammessi per il dispositivo di traino.

Sovraccaricare il dispositivo di traino (o non osservare le istruzioni) può danneggiare il veicolo e/o il dispositivo stesso.

In casi estremi il sovraccarico del dispositivo di traino può portare allo sganciamento del traino (rimorchio, caravan o portabici), con la conseguenza di causare gravi danni alle persone trasportate e/o alle persone che potrebbero trovarsi nell'area circostante in quel momento.

La Bosal non può essere ritenuta responsabile per i danni causati da un uso diverso o improprio del dispositivo di traino (incluso il sovraccarico) da parte dell'utente o di persona per la quale l'utente è responsabile (Articolo 185(2) dell' N.B.W.).

Formula per il calcolo del valore D:

$$\frac{\text{peso massimo rimorchio (kg)} \times \text{peso massimo permesso veicolo rimorchiatore (kg)}}{\text{peso massimo rimorchio (kg)} + \text{peso massimo permesso veicolo rimorchiatore (kg)}} \times \frac{9,81}{1000} = D \text{ (kN)}$$

Le prescrizioni sui punti di fissaggio definiti dal costruttore del veicolo sono rispettate.

Le norme nazionali per l'omologazione dei dispositivi di traino montati sui veicoli debbono essere rispettate.

Le istruzioni di montaggio e di utilizzo del dispositivo di traino devono essere allegate ai documenti del veicolo.

Tutti i nostri prodotti sono controllati al momento della spedizione con un sistema di controllo peso.

In caso di parti mancanti si accettano richieste di sostituzione esclusivamente con l'etichetta di controllo peso.

Verificare il serraggio di tutti i bulloni dopo i primi 1000 Km. di traino.

CZ Při používání tažného zařízení vždy dodržujte pokyny výrobce vozidla vztahující se na maximální přípustnou hmotnost soupravy a maximální vertikální zatížení tažné koule.

Informujte se u výrobce/prodejce o maximální hmotnosti nákladu taženého Vaším vozidlem a nikdy nepřekračujte hodnoty přípustné pro tažné zařízení.

Přetížení tažného zařízení (tj. nedodržování předpisů) může vést k těžkým škodám buď na vozidle a/nebo na tažném zařízení.

V extrémních případech může takové přetížení vést k odtržení taženého přívěsu (nákladního nebo obytného), nebo nosiče jízdních kol. To by mohlo také způsobit vážné nebo smrtelné zranění osob, ať už v tažném vozidle a/nebo mezi kolemjducími.

Firma Bosal nenese odpovědnost za případné vady výrobku způsobené jeho nesprávným použitím nebo použitím na jiné, než určené účely (včetně přetížení), uživatelem nebo osobou, za kterou je zodpovědný uživatel (čl. 185 (2) NBW)).

Vzorec pro výpočet hodnoty D:

$$\frac{\text{Max. hmotnost přívěsu (kg)} \times \text{Max. přípustná celková hmotnost vozidla (kg)} \times 9,81}{\text{Max. hmotnost přívěsu (kg)} + \text{Max. přípustná celková hmotnost vozidla (kg)}} \times 1000 = D \text{ (kN)}$$

Standardně předepsané body zakotvení se musí dodržet.

Musí se dodržet předpisy daného národního nařízení ohledně úředního povolení doplňků.

Tyto předpisy instalace a provozu musí být v každém případě připojené k dokumentům vozidla.

Při dodávce jsou všechny naše výrobky kontrolované systémem pro kontrolu váhy. V případě doplnění chybějícího náhradního dílu, Vaši žádost na dodávku máme možnost přijmout pouze po prokázání nálepky o potvrzení kontroly váhy.

Po ujetí zhruba 1000 km je nutno zkontrolovat a dotáhnout všechny šrouby a matice na výše uvedené hodnoty utahovacího momentu.

PL W przypadku używania haka holowniczego należy zachować wymagania producenta dotyczące dopuszczalnej masy holowanej przyczepy i maksymalnego pionowego obciążenia zaczepu kulistego. Należy poinformować się u swojego dealera samochodu ile wynosi maksymalna masa holowanej przyczepy i nie wolno przekroczyć podanych wartości dotyczących haka holowniczego.

Przeciążenie haka holowniczego (czyli naruszenie przepisów) może spowodować poważne uszkodzenie pojazdu i/lub haka.

W skrajnych przypadkach takie przeciążenie może spowodować uwolnienie się holowanego sprzętu, czyli przyczepy, przyczepy kempingowej, lub bagażnika rowerowego. Może to stać się przyczyną poważnych lub śmiertelnych obrażeń osób znajdujących się w holującym pojeździe i/lub przypadkowych niewinnych osób przebywających w pobliżu.

Bosal nie ponosi odpowiedzialności za jakiegokolwiek błąd w produkcji, spowodowane nieprawidłowym lub niewłaściwym użyciem (w tym przeciążeniem) haka przez użytkownika lub osoby, za które użytkownik jest odpowiedzialny (N.B.W. artykuł 185. ustęp 2.).

Wzór obliczania wartości D:

$$\frac{\text{Maks. ciężar przyczepy (kg)} \times \text{największa dozwolona masa całkowita pojazdu holującego (kg)} \times 9,81}{\text{Maks. ciężar przyczepy (kg)} + \text{największa dozwolona masa całkowita pojazdu holującego (kg)}} \times 1000 = D \text{ (kN)}$$

Należy zachować standardowo przypisane punkty mocowania.

Należy przestrzegać krajowych norm w zakresie pozwoleń na akcesoria.

Niniejszą instrukcję montażu należy dołączyć do dokumentów pojazdu.

Podczas transportu wszystkie produkty sprawdzamy za pomocą systemu kontroli ciężaru.

Prośby dotyczące uzupełnienia brakujących części przyjmujemy za okazaniem winiety potwierdzającej kontrolę ciężaru.

Po przejechaniu około 1000 km należy ponownie dokręcić śruby i nakrętki odpowiednim momentem.

H A vonóhorog használata esetén a jármű gyártójának a megengedett maximális vontatott súlyra és a maximális függőleges gömbterhelésre vonatkozó előírásait kötelezően be kell tartani. Kérdezze meg gépjármű-kereskedőjét/helyi forgalmazóját, mennyi az Ön autója által maximálisan vontatható súly és ilyenkor a vonóhorogra vonatkozó előírásokat tilos túllépni.

A vonóhorog túlterhelése (vagyis az előírások megszegése) a gépjármű és/vagy a vonóhorog súlyos károsodásához vezethet.

Egy ilyen túlterhelés szélsőséges esetben a vontatott berendezést, tehát az utánfutó, lakókocsi vagy kerékpártartó elszabadulását eredményezheti. Ez pedig súlyos vagy halálos kimenetelű sérülést okozhat a vontató járműben tartózkodó személyeknek és/vagy a területen tartózkodó véletlen nézelődőknek.

A Bosal nem vonható felelősségre a termék olyan esetleges hibáiért, amelyeket helytelen vagy nem rendeltetésszerű használat okozott (többek között túlterhelés), akár a felhasználó, akár olyan személy részéről, akiért a felhasználó felelősséggel tartozik (N.B.W. 185. Cikk 2. bek.).

A jármű gyártója által a vontatásra, és a függőleges terhelésre vonatkozóan közölt specifikációnak a jármű menettulajdonságai szempontjából döntő jelentősége van. A gépkocsijához kapcsolható utánfutó maximális súlyát illetően lapozza fel az autó felhasználói kézikönyvét, illetve típusengedélyét. A vontatószerkezetekre megadott értékeket nem szabad túllépni.

A D-érték számításához használt képlet:

Az utánfutó max. súlya (kg) x a vontató jármű megengedett maximális súlya (kg) $\times \frac{9,81}{1000}$ = D (kN)
Az utánfutó max. súlya (kg) + a vontató jármű megengedett maximális súlya (kg)

A szabványosként meghatározott rögzítési pontoktól eltérni nem lehet.

A tartozékok hatósági jóváhagyására vonatkozó nemzeti irányelveket be kell tartani.

A jelen szerelési és üzemeltetési utasítást csatolni kell a jármű okmányaihoz.

Feladás után valamennyi termékünket súlyellenőrző rendszerrel állítjuk be. Hiányzó alkatrész esetén, csak a súlyellenőrző megtörténtét igazoló matrica ellenében áll módunkban eleget tenni a pótlásra vonatkozó kérésnek.

A csavarokat és a csavaranyákat 1000 kilométerenként, újra kell húzni a megadott nyomatékértékkel.

RU В случае пользования сцепным крюком производитель автомобиля обязан соблюдать предписания относительно допустимого максимального буксируемого веса и максимальной вертикальной нагрузки. Спросите у продавца Вашего автомобиля, какой максимальный вес допускается буксировать Вашим автомобилем, и имейте в виду, что необходимо строго соблюдать предписания относительно сцепного крюка.

Перегрузка сцепного крюка (то есть, нарушение предписания) может привести к серьезному повреждению автомобиля и/или сцепного крюка.

Такая перегрузка в крайнем случае может привести к отцеплению буксируемого устройства, то есть автоприцепа, дачи-прицепа или держателя велосипеда, что может причинить серьезное или смертельное телесное повреждение лицам, сидящим в буксирующем автомобиле и/или невинным людям, находящимся вблизи.

Bosal не принимает на себя ответственность за повреждения изделия, которые возникли в результате несоответственного пользования (между прочим, перегрузки) изделием со стороны покупателя или другого лица, за кого покупатель несет ответственность (N.B.W. Статья 185. абзац 2.).

Спецификация производителя автомобиля относительно буксирования и перпендикулярной нагрузки имеет решающее значение с точки зрения ходовых качеств. Если хотите узнать, автоприцеп какого максимального веса можно присоединить к Вашему автомобилю, прочтите пожалуйста Правила эксплуатации автомобиля или типовую лицензию. Запрещается превышать величины, обозначенные для автотягача.

Формула для вычисления величины D:

$$\frac{\text{Максимальный вес (в кг) автоприцепа} \times \text{Максимально допустимый вес (в кг) автотягача}}{\text{Максимальный вес (в кг) автоприцепа} + \text{Максимально допустимый вес (в кг) автотягача}} \times \frac{9,81}{1000} = D \text{ [kN]}$$

Необходимо соблюдать стандартные фиксирующие точки.

Необходимо соблюдать государственные директивы относительно ведомственного утверждения аксессуаров.

Настоящая инструкция по эксплуатации прилагается к документам автомобиля.

После опрвления все наши изделия регулируются системой по проверке веса. В случае недостачи какого-либо компонента мы имеем возможность восполнить его только при наличии матрицы, удостоверяющей проверку веса.

После кажлых 1000 проездных километров болты и гайки необходимо затянуть соответствующим моментом.

(CZ) 036-984 Návod k montáži:

1. Podle přiloženého seznamu zkontrolovat jednotlivé součásti tažného zařízení. Pokud je to nezbytné, odstranit ze styčných bodů v zavazadlovém prostoru ochranný prostředek
2. Odmontujte plastový blatník zadního kola (na každé straně 2-2 kusy). Snadněji se pak dostanete k fixačním bodům.
3. Spustěte dolu zadní buben výfuku.(4 gumový výlisek)
Odmontujte tažné ouško. 2 šroub
4. Odmontujte tažné ouško, 2 šroub(tuto v budoucnu už nebudete potřebovat).
5. Pomocí přiložených elementů volně připevněte konzoly **(5)** a **(6)** k podvozkovému rámu v bodech „**a**“, „**c**“ tak jak to uvádí výkres.
6. Těleso tažného zařízení **(1)** volně upevněte pomocí přiložených spojovacích prvků v bodech „**b**“, tak jak to uvádí výkres.
7. Tažný hák srovnejte do prostřední polohy, a potom pevně utáhněte všechny šrouby:

M12 (8.8)	79 Nm
M10x1,25 (8.8)	49Nm
8. Namontujte ecofit **(3)** a plech pro zásuvky na korpus tažného háku.**(4)**
9. Namontujte zpátky na vozidlo všechny odstraněné součástky
10. Namontujte tažnou kouli do krytu Ecofit.**(2)**
11. Po ujetí zhruba 1000 km dotáhnout všechny šrouby a matice na výše uvedené hodnoty točivého momentu.
12. Firma Bosal nenese zodpovědnost za jakoukoliv závadu na výrobku způsobenou nesprávným zacházením na straně uživatele nebo osoby za kterou je zodpovědný.
13. Montáž tažného zařízení smí být vykonané jen v odborné dílně.

(D) 036-984 Anbauanweisung:

1. Die Anhängervorrichtung auspacken und die Befestigungsteile auf Vollständigkeit überprüfen. Im Bereich der Befestigungspunkte den Unterbodenschutz entfernen.
2. Den Kunststoffschutz der Hinterräder entfernen (jeweils 2 Stück pro Seite). Dadurch erreicht man leichter die Fixierungspunkte.
3. Die hintere Auspufftrommel (4Gummibock)
4. Den hinteren Stoßdämpfer abmontieren2 Schraube(diese wird nicht mehr benötigt).
5. Die Zubehörplatten **(5)** und **(6)** lose an den Punkten „**a**“, „**c**“ am Fahrgestellrahmen befestigen, mit den beigelegten Verbindungselementen, der Zeichnung entsprechend
6. Den Schlepphakenkörper **(1)** lose an den Punkten „**b**“ befestigen, mit den beigelegten Verbindungselementen, der Zeichnung entsprechend.
7. Den Schlepphaken in der Mitte ausrichten, dann alle Schrauben festziehen:

M12 (8.8)	79 Nm
M10x1,25 (8.8)	49 Nm
8. Das Ecofitgehäuse der Schleppkugel **(3)** und die Steckplatte an den Schlepphakenkörper montieren.**(4)**
9. Alle entfernten Teile wieder an das Auto zurückmontieren
10. Die Schleppkugel in das Ecofit-Gehäuse montieren.**(2)**
11. Nach ca. 1000 km die Bolzenverbindungen, wie angegeben, nachziehen.
12. Für einen Mangel am Produkt, der durch den Fahrzeughalter oder eine andere Person aufgrund unsachgemäßer Benutzung verursacht wurde, übernimmt Bosal keine Haftung. (art. 185 lid 2 N.B.W.)
13. Die Montierung des Schlepphakens darf ausschließlich durch eine Fachwerkstatt durchgeführt werden.

(DK) 036-984 Montagevejledning:

1. Fjern de dele og monteringsmaterialer, der sidder på trækkrogen. Eventuelt kit på fastgørelsespunkterne fjernes.
2. Afmonter baghjulets syntetiske stænklapper (2-2 stykker på hver side). Så kan De bedre nå befæstelsespunkterne.
3. Tag den bageste lydpotte (4 gummibeslag)
4. Afmonter trækøjet, 2 skrue(denne bliver overflødig).
5. Fastgør tilbehørspladerne **(5)** og **(6)** løst til chassisvingen i punkterne "a", "c" vha. medfølgende befæstelselementer iflg. tegning.
6. Fastgør tværvangen **(1)** løst i punkterne "b" vha. medfølgende befæstelselementer iflg. tegning.
7. Juster trækkrogen i midten og efterspænd alle bolte:

M12 (8.8)	79 Nm
M10x1,25 (8.8)	49 Nm
8. Monter trækkuglehuset **(3)** og stikdåsepladen på tværvangen**(4)**
9. Monter alt på plads som er fjernet før.
10. Monter trækkuglen i trækkuglehuset**(2)**
11. Det er nødvendigt at efterspænde møtrikkerne efter ca. 1000 km.
12. Bosal kan ikke gøres ansvarlig for mangler ved produktet, der er opstået som følge af skyld eller ukyndig anvendelse af brugeren eller en person, som han er ansvarlig for (§ 185, stk. 2 N.B.W. (hollandsk privatret)).
13. Vi anbefaler, at montering udføres af specialværksted.

(E) 036-984 Instrucciones de montaje:

1. Sacar las piezas y el material de sujeción incluidos en el gancho de remolque. Si procede, retirar el pegamento existente en los puntos de sujeción.
2. Desmante el guardafango sintético de la rueda trasera (2-2 piezas por cada lado). Con ello puede acceder más fácil a los puntos de fijación.
3. Baje el silenciador trasero de los soportes (4 caballete de goma)
4. Desmante el ojo de remolque 2 tornillo(a este ya no lo vamos a necesitar más)
5. Fije con laxitud las láminas accesorias **(5)** y **(6)** a la barra del chasis en los puntos "a", "c" con los elementos de enlace adjunto, en base de la figura
6. Fije con laxitud al cuerpo del gancho de remolque **(1)** en los puntos "b" con los elementos de enlace adjunto en base de la figura
7. Ajuste a la posición central al gancho de remolque, después debe fijar bien todos los tornillos.

M12 (8.8)	79 Nm
M10x1,25 (8.8)	49 Nm
8. Monte la casa de la bola de remolque **(3)** y la lámina de soporte del enchufe sobre el cuerpo del gancho de remolque.**(4)**
9. Restituya al auto todos los accesorios que quitó.
10. Monte la bola de remolque en la casa de la bola de remolque.**(2)**
11. Cada 1000 km de uso es necesario comprobar las conexiones del perno (según los pares de apriete dados).
12. Bosal no asume responsabilidad de ningún tipo por defectos en el producto causados por o debidos a un uso imprudente, tanto por parte del usuario como de cualquier persona bajo su responsabilidad (art. 185, párrafo 2 N.B.W. (Código Civil Holandés)).
13. El montaje del gancho remolque puede ser efectuado solo por oficina profesional.

(F) 036-984 Description du montage:

1. Séparer les différents éléments d'attelage. Enlever le mastic de protection autour des points de fixation.
2. Démontez le pare-boue en plastique de la roue arrière (2 pièces par chaque côté). De cette façon il sera possible d'accéder aux points de fixation plus facilement.
3. Descendez l'échappement arrière des consoles (4 pièce de pied en caoutchouc)
4. Démontez la boule de l'attelage. 2 pièce (de visils ne seront plus nécessaires).
5. Fixer les plaques accessoires marquées **(5)** et **(6)** lâchement à la poutre du châssis aux points „a”, „c“ par les éléments de fixation livrés selon le dessin
6. Fixer lâchement le corps de l'attelage **(1)** aux points „b” par les éléments de fixation fournis selon le dessin.
7. l'attelage au milieu et serrer toutes les vis fixement:
M12 (8.8) 79 Nm
M10x1,25 (8.8) 49 Nm
8. Monter la boîte ecofit **(3)** et la plaque supportant la fiche de branchement sur le corps de l'attelage **(4)**
9. Remonter toutes les pièces enlevées sur la voiture.
10. Monter la boule de l'attelage dans la boîte Ecofit.**(2)**
11. Il est conseillé de vérifier le serrage de toute la boulonnerie après 1000 Km de traction.
12. Bosal décline toute responsabilité concernant des défauts éventuels de cet attelage qui seraient causés par une mauvaise utilisation. Seul l'utilisateur est responsable.
13. Le crochet de remorquage ne peut être monté que par un garage spécialisé.

(SF) 036-984 Asennusohjeet:

1. Pura vetokoukku pakka us ja tarkista listasta, että kaikki asennuksessa tarvittavat osat löytyvät. Jos tarpeellista poista alustansuojaus kiinnityskohdista.
2. Irrota takapyörien muovikurasuojat (2-2 kpl joka puolelta). Näin on helpompaa päästä kiinnityspisteisiin.
3. Laske takapakoputken rumpu(4 kpl kumipidike)
4. Pura vetosilmä. tätä 2 kpl ruuveja(ei tästedes tulla tarvitsemaan).
5. Kiinnitä löysästi osalevyt **(5)** ja **(6)** alustatankoon pisteistä „a”, „c“ oheisilla sitomaelementeillä kuvan mukaisesti.
6. Kiinnitä vetokoukku **(1)** löysästi pisteistä „b” oheisilla sitomaelementeillä kuvan mukaisesti.
7. Aseta vetokoukku keskiasentoon, ja sen jälkeen kiristä kaikki ruuvit.
M12 (8.8) 79 Nm
M10x1,25 (8.8) 49 Nm
8. Asenna ecofit-kehys **(3)** ja pistokkeenpitolevy vetokoukkuun.**(4)**
9. Asenna kaikki poistetut osat paikalleen autoon.
10. Asenna vetokuula Ecofit-kehykseen.**(2)**
11. Tuhannen kilometrin jälkeen kiristys tarkistettava.
12. Bosalia ei voida pitää vastuullisena aine- tai henkilövahingoista, jotka johtuvat väärästä asennuksesta tai väärästä käytöstä (artikla 185 kohta 2 NBW).
13. Vetokoukun saa asentaa vain ammattihoitopaja.

(GB) 036-984 Fitting instructions:

1. Unpack the towing bracket and check its contents against the parts list. If necessary, remove the underseal from around the fitting points of the luggage compartment / frame members.
2. Dismount the synthetic mudguard of the rear wheel (2 pieces per side). Thereby you can get access to the fixing points more easily.
3. Lower the rear exhaust muffler(4 pc rubber bracket)
4. Dismount the towing ring. 2 pc screw (it will no longer be used).
5. Loosely fix the accessory plates marked with **(5)** and **(6)** to the frame member at points „a”, “c“ with the attached bonding units in accordance with the drawing.
6. Loosely fix the crossbar **(1)** at points „b” with the attached bonding units in accordance with the drawing.
7. Adjust the drag hook into mid-position, then tighten each screw:

M12 (8.8)	79 Nm
M10x1,25 (8.8)	49 Nm
8. Mount the tow ball housing (3) and the socketplate on the drag hook body(4)
9. Remount all the removed parts onto the car.
10. Install the towing ball into the Ecofit housing.**(2)**
11. After about 1000 km use, re-tighten the bolts and nuts to the specified torque.
12. Bosal cannot be held responsible for any defects in the product caused by fault or by any injudicious use whatever of the user or a person he is liable for. (sect. 185. art. 2 N.B.W.)
13. Only specialised services are authorised to install drawhooks.

(H) 036-984 Szerelési utasítás:

1. Csomagolja ki a vonóhorgot és a tartozékokat, majd vizsgálja át minden darabját. Ha szükséges, a rögzítő pontok területén a védőragasztót távolítsa el.
2. Szerelje le a hátsó kerék műanyag sárvédőjét (oldalanként 2-2 darab). Ezáltal könnyebben hozzá tud férni a rögzítési pontokhoz.
3. Engedje le a hátsó kipufogó dobót(4 gumibak)
4. Szerelje le a vonószemet (2db csavar),erre a továbbiakban nem lesz szükség.
5. Lazán rögzítse a **(5)** és **(6)** jelű tartozéklemézeket az alvázgerendához az „a” , “c“ pontokon mellékelt kötőelemekkel, a rajz alapján
6. Lazán rögzítse a vonóhorgotestet **(1)** a „b” pontokon a mellékelt kötőelemekkel a rajz alapján.
7. Igazítsa középhelyzetbe a vonóhorgot, majd húzza fixre az összes csavart.

M12 (8.8)	79 Nm
M10x1,25 (8.8)	49 Nm
8. Szerelje fel az Ecofit házat **(3)** és dugaljtartó lemezt a vonóhorgotestre**(4)**
9. Szereljen vissza minden eltávolított alkatrészt az autóra.
- 10. Szerelje be a vonógömböt az ecofit házba.(2)**
11. Körülbelül 1000 vontatott kilométer után a vonóhorg rögzítő csavarjainak feszeségét ellenőrizni kell, és szükség esetén utánhúzni a megfelelő nyomatékkal.
12. A Bosal garanciát vállal, kivéve a nem rendeltetés szerinti használatból adódó hibákért. (art. 185 lid 2 N.B.W)
13. A vonóhorg felszerelését kizárólag szakműhely végezheti.

(I) 036-984 Istruzioni di montaggio:

1. Aprire l'imballaggio della struttura di traino e controllare il contenuto a fronte dell'elenco componenti. Se necessario, rimuovere il mastice di protezione intorno ai punti di fissaggio.
2. Smontare il parafrangente di plastica delle ruote posteriori (2 per ogni lato). In questo modo si può avere più facilmente accesso ai punti di fissaggio.
3. Abbassare la marmitta dai cavalletti (4 cavalletto di gomma)
4. Smontare l'occhiello di traino 2 bullone (di questo in seguito non vi sarà più bisogno).
5. Fissare senza stringere all'asse del telaio le piastre accessorie **(5)** e **(6)** nei punti „a”, „c” con gli elementi di collegamento inclusi in base al disegno
6. Fissare senza stringere il blocco del gancio di traino **(1)** ai punti „b” con gli elementi di collegamento inclusi in base al disegno.
7. Fissare senza stringere il blocco del gancio di traino **(1)** alle piastre laterali nei punti „c”. Posizionare il gancio di traino al centro, poi stringere tutti i bulloni:

M12 (8.8)	79 Nm
M10x1,25 (8.8)	49 Nm

8. Montare il blocco ecofit **(3)** e la piastra della presa sul blocco del gancio di traino **(4)**.
9. Rimontare tutti i pezzi dell'automobile rimossi.
10. Installare la sfera di traino nell'impianto Ecofit.**(2)**
11. Verificare il serraggio di tutti i bulloni dopo i primi 1000 Km. di traino.
12. La Bosal declina ogni responsabilità per errato o imperfetto montaggio del dispositivo di traino, come pure per uso errato o improprio dello stesso.
13. L'installazione del gancio di traino deve essere effettuata esclusivamente da tecnici specializzati.

(N) 036-984 Monteringsveiledning:

1. Fjern vedlagte deler og festemateriell fra tilhengerfestet. Fjern eventuelt kitt som måtte befinne seg på festepunktene.
2. Demonter de bakre hjulenes skvettsskjerm i plast (2 stykker begge sider) for å få bedre plass ved festepunktene.
3. Senk ned den bakerste (4 gummiopphenger)
4. Demonter slepeøyet 2 bolt (dette trenger du ikke lenger).
5. Fest platene **(5)** og **(6)** løst til chassisvangene ved punktene „a”, „c” ved hjelp av de vedlagte festelementene og i henhold til bildet.
6. Fest tilhengerfestet **(1)** løst ved punktene „b” ved hjelp av de vedlagte festelementene og i henhold til bildet.
7. Fest tilhengerfestet **(1)** løst til sideplatene ved punktene „c”. Sett tilhengerfestet i riktig stilling i midten og trekk alle boltene godt til:
M12 (8.8) 79 Nm
M10x1,25 (8.8) 49 Nm
8. Monter ecofit (3) og kontaktholderen på tilhengerfestet **(4)**
9. Sett alle demonterte delene tilbake på plass igjen
10. Asenna vetokuula Ecofit-kehkyseen.**(2)**
11. Det er nødvendig å etterstramme boltforbindelsene etter ca. 1000 km (i henhold til de oppgitte tilstrammingsmomentene).
12. Bosal kan ikke stilles ansvarlig for noen mangel ved produktet som kan forårsakes av skjødesløs eller ukyndig bruk. Ansvar er brukerens eget (paragraf 185. ledd 2 i den nederlandske sivilrettslige lov boken).
13. Monteringen av tilhengerfestet skal alltid utføres på fagverksted.

(NL) 036-984 Montagehandleiding:

1. Meegeleverde onderdelen en bevestigingsmaterialen van de trekhaak verwijderen. Eventueel aanwezige kit ter plaatse van de bevestigingspunten verwijderen.
2. Demonteer de kunststof spatborden bij het achterwiel (per kant 2 stuks). Zo kunt u gemakkelijker bij de bevestigingspunten komen.
3. Laat de achterste uitlaatdemper (4 ophangrubber)
4. Demonteer het trekkoogje 2 schroef(deze komt te vervallen).
5. Bevestig de onderdeelplaten met de nummers **(5)** en **(6)** handvast aan de chassisbalk op de punten „a”, „c” met de meegeleverde bevestigingsmaterialen en aan de hand van de tekening
6. Bevestig de trekhaak **(1)** handvast op de punten „b” met de meegeleverde bevestigingsmaterialen, aan de hand van de tekening.
7. Bevestig de trekhaak **(1)** handvast op de punten „c” aan de zijplaten. Zet de trekhaak goed in het midden en trek daarna de schroeven aan:
M12 (8.8) 79 Nm
M10x1,25 (8.8) 49 Nm
8. Monteer het ecofit huis **(3)** en de montageplaat voor de stekker aan de trekhaak.**(4)**
9. Monteer alle verwijderde onderdelen terug op de auto.
10. Monteer de trekkogel in het ecofithuis.**(2)**
11. Het is noodzakelijk om na ca. 1000 km gebruik de boutverbindingen na te trekken (volgens gegeven aanhaalmomenten).
12. Bosal kan niet aansprakelijk worden gesteld voor enig gebrek in het produkt zoals veroorzaakt door de schuld of door welk onoordeelkundig gebruik ook van de gebruiker of een persoon voor wie hij aansprakelijk is (art. 185. lid 2 N.B.W.).
13. De montage van de trekhaak mag uitsluitend door een erkende garage uitgevoerd worden.

(PL) 036-984 Instrukcja montażu:

1. Należy rozpakować hak holowniczy i akcesoria i dokładnie sprawdzić każdą część. W okolicy punktów umocowania należy usunąć taśmę ochronną.
2. Należy zdemontować plastikowe błotniki tylnych kół (po 2 z każdej strony). W ten sposób zostanie ułatwiony dostęp do punktów mocowania.
3. Tylny tłumik należy zdjąć (4 poduszka gumowa)
4. Zdemontować pierścień holowniczy. 2 śruba(nie będzie ona już potrzebna).
5. Luźno zamontować płyty ochronne nr **(5)** i **(6)** na płycie ochronnej w punktach „a”, „c” na podstawie rysunku, za pomocą elementów dołączonych do zestawu
6. Blok haka holowniczego **(1)** należy luźno zamocować w punktach „b” na podstawie rysunku, za pomocą elementów mocujących dołączonych do zestawu.
7. Blok haka holowniczego **(1)** należy luźno zamocować w punktach „c” na podstawie rysunku, za pomocą elementów mocujących dołączonych do zestawu. hak holowniczy należy ustawić w pozycji środkowej i dokręcić wszystkie śruby:
M12 (8.8) 79 Nm
M10x1,25 (8.8) 49 Nm
8. Obudowę ekofit **(3)** i płytę z gniazdem wtykowym należy zamontować na blok holowniczy**(4)**.
9. Należy zamontować z powrotem wszystkie części usunięte wcześniej..
10. Należy zamontować zaczep kulisty do obudowy Ecofit.**(2)**
11. Po zamontowaniu haka holowniczego i przebiegu około 1000 km należy sprawdzić wszystkie śruby mocujące i w razie potrzeby dokręcić odpowiednim momentem.
12. Bosal zapewnia gwarancję, za wyjątkiem uszkodzeń powstałych w wyniku nieprawidłowego użytkowania. (art.185 lid N.B.W.)
13. Montaż haka holowniczego może wykonać wyłącznie serwis autoryzowany.

(RU) 036-984 Указания по монтажу:

1. Распакуйте фаркоп и его принадлежности, а затем проверьте каждую деталь. Если нужно, то в точках фиксации удалите защитную наклейку;
2. Демонтируйте пластмассовый брызговик заднего колеса (2-2 на каждой стороне). Так легче добраться до фиксирующих точек.
3. Опустите задний выхлопной барабан (4 резиновый бычок)
4. Демонтируйте тяговое очко. 2 болт(в дальнейшем этого не потребуется)
5. Слегка прикрепите аксессуарные пластины **(5)** и **(6)** к балке шасси в точках „а”, “с” с помощью приложенных крепежных элементов, на основе рисунка.
6. Слегка прикрепите тело фаркопа **(1)** в точках «b» с помощью приложенных крепежных элементов и аксессуаров, на основе рисунка.
7. Слегка прикрепите тело фаркопа (1) к боковым пластинам в точках „с”. Установите фаркоп по центру, после этого затяните все винты до упора.

M12 (8.8) 79 Nm

M10x1,25 (8.8) 49 Nm

8. Прикрепите блок экофита **(3)** и пластину, держащую штепсель к телу фаркопа **(4)**.
9. Установите обратно все снятые части на машину
10. Вмонтируйте тяговой шарик в блок экофита.**(2)**
11. После пробега около 1000 км с использованием фаркопа нужно проверить затяжку всех винтов крепления фаркопа и, при необходимости, затянуть их установленным моментом затяжки;
12. Bosal даёт гарантию на фаркоп, кроме случаев, когда фаркоп использовали не по назначению (art. 185 lld 2 N.B.W);
13. Монтаж тягового крюка (фаркопа) разрешается производить исключительно спецмастерскими и сервисами;

(S) 036-984 Monteringsinstruktion:

1. Packa upp monteringssetsen och kontrollera innehållet mot detaljbeskrivning. Om det behövs tag bort underredsmassa runt monteringspunkterna i bagageutrymmet och under bilen.
2. Montera av dom syntetiska stänkskärmen av det bakre hjulet (2-2 styck vid båda sidorna). På det här sättet, du kan komma åt lättare till monteringspunkterna.
3. Häkta ned den bakre ljuddämpare-trumman (4 st. gummibock)
4. Montera av dragmaskan 2 st. skruv(detta kommer ej att användas mer).
5. Sätta fast – endast lösligt – tillbehörskivorna **(5)** och **(6)**, på bjälken av underredet, vid punkterna „a”, “c” med hjälp av dom bifogade bindelementerna, enligt teckningen.
6. Sätta fast – endast lösligt – kroppen av dragkroken **(1)**, vid punkterna „b”, med hjälp av dom bifogade bindelementerna, enligt teckningen.
7. Sätta fast – endast lösligt – dragkrokens kroppen **(1)**, på sidoskivorna, vid punkterna „c”. Placera dragkroken i mellersta position, sedan skruva fast samtliga skruvarna:

M12 (8.8) 79 Nm

M10x1,25 (8.8) 49 Nm

8. Montera ecofit-huset **(3)**, och skivan, som håller avläggaren, på dragkrokens kroppen **(4)**.
9. Montera tillbaka samtliga beståndsdelar på fordonet, som togs bort
10. Montera in dragkulan, i ecofit-huset.**(2)**
11. Det är nödvändigt att dra åt bultarna igen efter ungefär 1000 km körning (enligt angivna momentangivelser).
12. Bosal kan inte ställas till ansvar för fel på produkten som orsakats av användaren eller genom omdömeslöst bruk av produkten av användaren eller en person som han bär ansvar för (art. 185, paragraf 2 i den nederländska civilrättsbalken).
13. Monteringen av dragkroken får utföras endast av fackverkstad.