
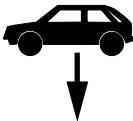
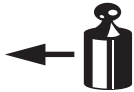



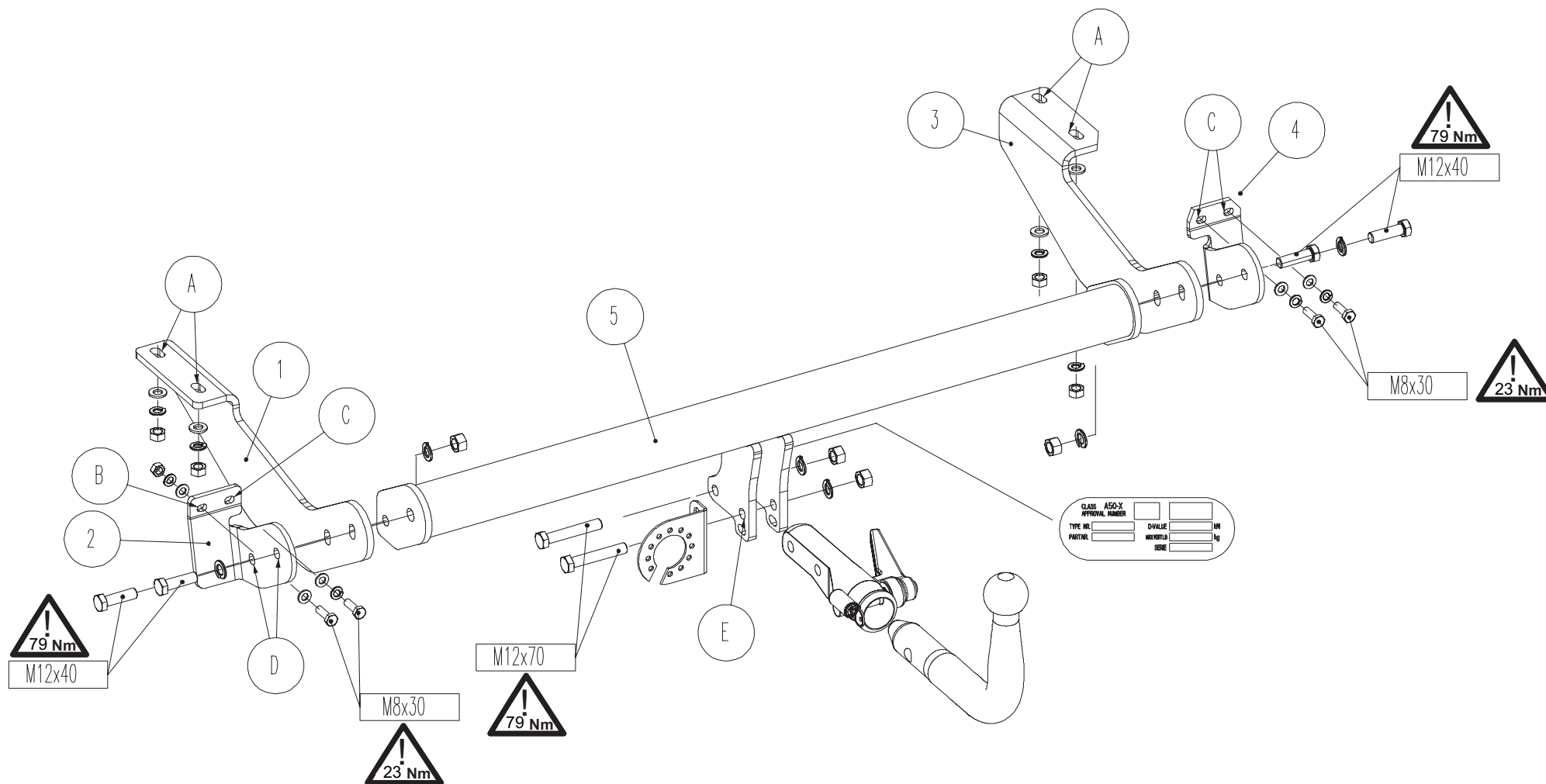

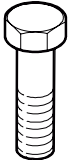
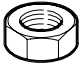

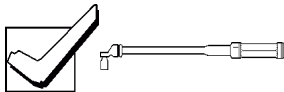

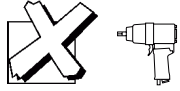
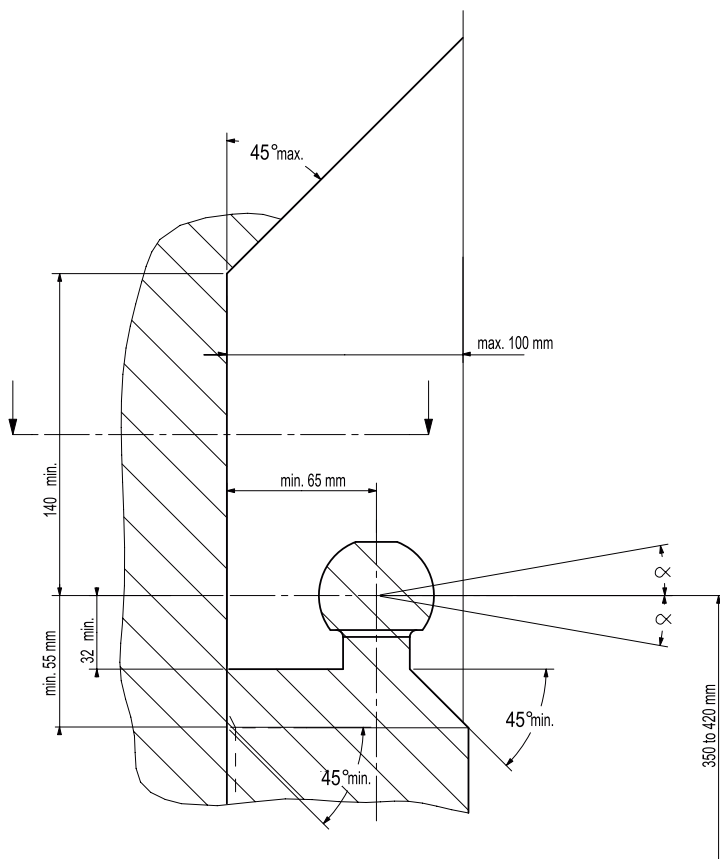


<ul style="list-style-type: none"> <li><b>NL</b> Montagehandleiding</li> <li><b>D</b> Montageanleitung</li> <li><b>GB</b> Fitting instruction</li> <li><b>F</b> Instruction de montage</li> <li><b>E</b> Instrucciones de montaje</li> <li><b>DK</b> Montagevejledning</li> <li><b>N</b> Monteringsveiledning</li> <li><b>S</b> Monteringshandledning</li> <li><b>FIN</b> Asennusohje</li> <li><b>I</b> Istruzioni di montaggio</li> <li><b>CZ</b> Návod k montáži</li> <li><b>PL</b> Instrukcja montażu</li> <li><b>H</b> Szerelési utasítás</li> </ul>	<b>Partnr.: 037094</b>	 <b>EC 94/20</b> <b>e4 00-4049</b>	 <b>2265 kg</b>	 <b>1600 kg</b>	 <b>75 kg</b>	<b>D</b> waarde value Wert valeur  <b>9,2 kN</b>	  <b>(c) ACPS Automotive</b> Date: 03/09/2020 Rev.nr.: 05
	<b>PEUGEOT 3008</b>  <b>06/2009 → 08/2016</b>						

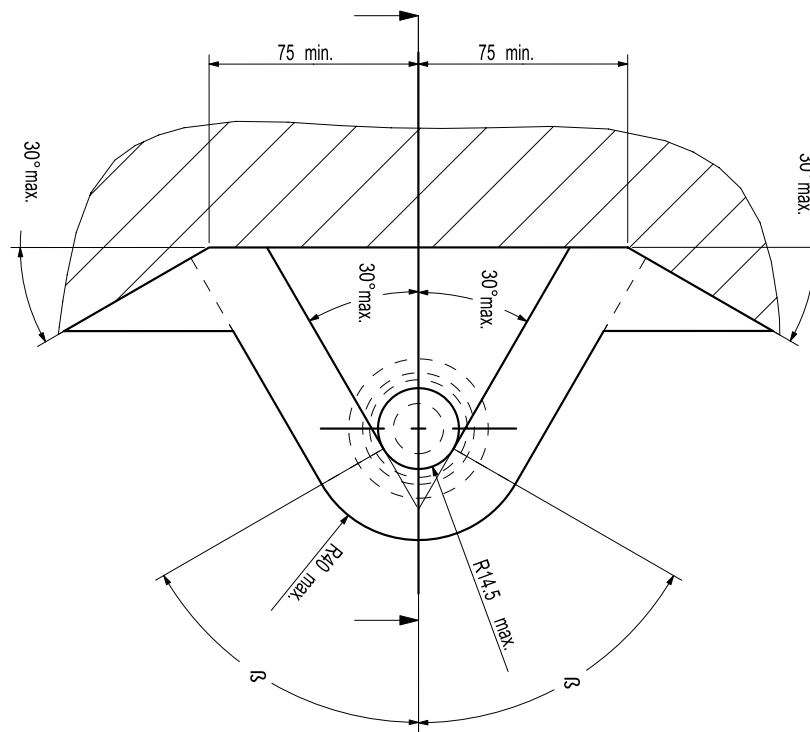


Meegeleverde onderdelen Mitgelieferte Befestigungsteile Provided parts Materiel de fixation joint Piezas incluidas		Medfølgende komponenter Vedlagt festemateriell Medföljande komponenter Mukana tulevat osat		Componenti forniti a corredo Dodané upevňovací díly Dostarczone części wymienn Általunk biztosított alkatrészek	
bolt	size	Quality	Quantity	Spanner 	
	M 8x30	8.8	4	13	
	M12x40	8.8	4	19	
	M12x70	8.8	2	19	
	1x M8(10) 4x M10(10) 4x M12(10)		4xA 8 4xA10 6xA12		
	5x A 8,4 4x A10,5				

- (NL) De tussenruimte conform supplement VII, afbeelding 30 van de richtlijn 94/20/EG moet in acht worden genomen.
- (D) Der Freiraum nach Anhang VII, Abbildung 30 der Richtlinie 94/20/EG ist zu gewährleisten.
- (GB) The clearance specified in appendix VII, diagram 30 of guideline 94/20/EC must be guaranteed.
- (F) La zone de dégagement doit être garantie conformément à l'annexe VII, illustration 30 de la directive 94/20/CE.
- (E) Debe garantizarse el espacio libre, conforme al anexo VII, figura 30 de la directiva comunitaria CE/94/20.
- (DK) Frirummet skal overholdes iht. bilag VII, fig. 30 i direktiv 94/20/EU.
- (N) Frirommet etter tillegg VII, figur 30 i direktiv 94/20/EEC skal overholdes.
- (S) Spelrummet enligt bilaga VII, figur 30 i riktlinje 94/20/EG skall garanteras.
- (FIN) Vapaa tila on taattava direktiivin 94/20/EY liitteen VII, kuvan 30 mukaisesti.
- (I) Deve essere garantito lo spazio libero secondo l'allegato VII, figura 30 della direttiva 94/20/CE.
- (CZ) Volný prostor ve smyslu Přílohy VII, obr. 30 Směrnice č. 94/20/ES musí být zaručen.
- (PL) Należy zagwarantować wolną wysokość określoną na rysunku nr 30 dyrektywy 94/20/WE zawartej w załączniku nr VII.
- (H) A 94/20/EK irányelv VII. mellékletében, a 30. ábrán a vonógömb elhelyezése számára előírt szabad tér-adatokat biztosítani kell.



- (NL) bij toelaatbaar totaal gewicht van het voertuig
- (D) bei zulässigem Gesamtgewicht des Fahrzeuges
- (GB) at laden weight of the vehicle
- (F) pour poids total en charge autorisé du véhicule
- (E) con peso total autorizado del vehículo
- (DK) ved tilladt samlet vægt for køretøjet
- (N) ved kjøretøyetts tillatte totalvekt
- (S) vid fordonets tillfina totalvikt
- (FIN) ajoneuvon suurimmalla sallitulla kokonaispainolla
- (I) per un peso complessivo ammesso del veicolo
- (CZ) při celkové přípustné hmotnosti vozidla
- (PL) w przypadku największej dozwolonej masy całkowitej
- (H) rakománnyal terheit járműsúly esetén.



**NL** Voor het gebruik van deze trekhaak zijn de specificaties van de voertuigfabrikant met betrekking tot het maximale trekgewicht en de kogeldruk bindend. Raadpleeg Uw dealer voor het maximale trekgewicht wat Uw auto mag trekken, hierbij mogen de specificaties van deze trekhaak niet overschreden worden.

Overbelasting (overschrijding van de specificaties) van deze trekhaak kan leiden tot ernstige schade aan het voertuig en/of een breuk van de trekhaak.

In het uiterste geval kan een dergelijk overbelasting leiden tot het losraken van de rijdende aanhanger, caravan of fietsendrager. Dit kan vervolgens op zijn beurt mogelijk een zwaar of dodelijk letsel toebrengen aan personen in de directe omgeving van de aanhanger, caravan of fietsendrager

ACPS Automotive kan niet aansprakelijk worden gesteld voor enig gebrek in het product zoals veroorzaakt door de schuld of door welk onoordeelkundig gebruik (o.a. overbelasting) ook van de gebruiker of een persoon voor wie hij aansprakelijk is (sect. 185, art. 2 N.B.W.).

**Formule t.b.v. bepaling van de D-waarde:**

$$\frac{\text{max. aanhangwagengewicht (kg)} \times \text{max. voertuiggewicht (kg)} \times 9,81}{\text{max. aanhangwagengewicht (kg)} + \text{max. voertuiggewicht (kg)} \times 1000} = D \text{ (kN)}$$

De door de voertuigfabrikant standaard toegestane bevestigingspunten zijn aangehouden.

Nationale richtlijnen betreffende de montagegoedkeuring moeten in acht worden genomen.

Deze montage- en gebruikshandleiding dient aan de voertuigdocumenten te worden toegevoegd.

Al onze producten worden gecontroleerd op compleetheid middels een weegcontrole systeem.

Reclamaties met betrekking tot ontbrekende delen kunnen alleen geaccepteerd worden indien deze gewichtscontrole sticker kan worden getoond.

Het is noodzakelijk om na ca. 1000 km gebruik de boutverbindingen na te trekken (volgens gegeven aanhaalmomenten).

**D** Im Falle der Benutzung einer Anhängervorrichtung sind die Vorschriften des Herstellers bezüglich der erlaubten maximalen Zuglast und der maximalen senkrechten Kugelbelastung unbedingt einzuhalten. Fragen Sie Ihren Fahrzeughersteller/lokalen Händler, wie groß die maximale Zuglast Ihres Autos ist. Es ist verboten, die Vorschriften bezüglich der Anhängervorrichtung zu übertreten.

Die Überlastung der Anhängervorrichtung (bzw. das Missachten der Vorschriften) kann zu schweren Schädigungen des Fahrzeugs und/oder der Anhängervorrichtung führen.

Eine solche Überlastung kann im Extremfall das Losreißen der gezogenen Einrichtung, also des Anhängers, des Wohnwagens oder der Fahrradhalterung zur Folge haben. Dieses kann wiederum zu schweren oder tödlichen Verletzungen der sich im ziehenden Fahrzeug befindlichen Personen und/oder sich auf dem Gelände aufhaltenden Unschuldigen führen.

ACPS Automotive kann nicht für solche eventuellen Fehler des Produkts zur Verantwortung gezogen werden, die durch falschen oder nicht bestimmungsgemäßen Gebrauch (unter anderem Überlastung) verursacht wurden, entweder durch den Nutzer oder eine Person, für die der Nutzer verantwortlich ist (Artikel 185, Absatz 2 N.B.W.).

**Formel für D-Wert Ermittlung:**

$$\frac{\text{Max. Anhängelast (kg)} \times \text{Zul. Kfz.-Gesamtgewicht (kg)} \times 9,81}{\text{Max. Anhängelast (kg)} + \text{Zul. Kfz.-Gesamtgewicht (kg)} \times 1000} = D \text{ (kN)}$$

Die vom Fahrzeughersteller serienmäßig genehmigten Befestigungspunkte sind eingehalten.

Nationale Richtlinien über die Anbauabnahmen sind zu beachten.

Diese Montage- und Betriebsanleitung ist den Kfz.-Papieren beizufügen.

Bei der Auslieferung wird jedes unserer Produkte mit einem Gewichtskontrollsystem überprüft.

Im Falle fehlender Teile können wir der Bitte nach Nachlieferung nur entsprechen, wenn auch der Aufkleber, der die Gewichtskontrolle bestätigt, mit eingesandt wird.

Nach ca. 1000 km die Bolzenverbindungen, wie angegeben, nachziehen.

- Ⓒ Always refer to the instructions of the vehicle manufacturer relating to the maximum Permissible towing weight and the maximum vertical ball loading when using the towbar. Ask your vehicle manufacturer / local dealer about maximum towing weights that apply to your vehicle and do not exceed values permitted for the towbar.

Overloading of the towbar (i.e. non-observance of instructions) may lead to severe damage to either the vehicle and/or the towbar itself.

In extreme cases overloading the towbar could result in the premature decoupling of the equipment being towed, whether that be a trailer, box, caravan or bicycle carrier. As a result this could also cause severe or fatal injuries to persons either within the towing vehicle and/or innocent bystanders in the area at that time.

ACPS Automotive may not be held responsible for any defect of the product caused by improper use or use other than the intended use (including overloading) by the user or any person for whom the user is responsible (Article 185(2) of N.B.W.).

**Formula for D-Value:**

$$\frac{\text{Max. trailerweight (kg)} \times \text{Max. permissible weight towing vehicle (kg)}}{\text{Max. trailerweight (kg)} + \text{Max. permissible weight towing vehicle (kg)}} \times \frac{9,81}{1000} = D \text{ (kN)}$$

The fixing points specified as standard must be observed.  
National guidelines concerning official approval of accessories must be observed.

These installation and operating instructions must be enclosed with the vehicle papers.

All our products are controlled upon dispatch with a weight control system.  
In the case of missing parts we can only accept a request of replacement with the weight control sticker.

After about 1000 km use, re-tighten the bolts and nuts to the specified torque.

- Ⓕ Pour l'utilisation de l'attelage les instructions du constructeur du véhicule concernant le poids tracté maximum et la charge verticale maximale de la boule de l'attelage doivent être observées obligatoirement. Demander au vendeur / distributeur local du véhicule quel est le poids maximal tractable par votre véhicule et il est également interdit d'excéder les valeurs admissibles par l'attelage.

La surcharge de l'attelage (c'est-à-dire l'inobservation des règles) peut endommager sérieusement le véhicule et/ou l'attelage.

La conséquence d'une telle surcharge pourrait être la libération inattendue de l'équipement tracté, donc de la remorque ou du support de bicyclette. Une telle libération inattendue peut causer des blessures graves ou des blessures mortelles aux personnes se trouvant dans le véhicule tracteur et/ou aux passants innocents se trouvant sur les lieux.

ACPS Automotive ne saurait être retenu responsable de dommages causés par un usage incorrect ou par un usage différent de celui prévu (par exemple la surcharge), que ce soit par l'utilisateur lui-même ou par tout autre personne dont l'utilisateur est responsable (Point 2 de l'Article 185 de N.B.W.).

**Formule pour le calcul de la valeur D:**

$$\frac{\text{Poids max. de remorque (kg)} \times \text{Max. poids permissible du véhicule tracteur (kg)}}{\text{Poids max. de remorque (kg)} + \text{Max. poids permissible du véhicule tracteur (kg)}} \times \frac{9,81}{1000} = D \text{ (kN)}$$

Les points de fixations définis comme homologués doivent être observés.

Les recommandations nationales concernant l'approbation officielle des accessoires doivent être prises en considération.

Ces instructions de montage et d'opération doivent être jointes aux documents du véhicule.

Lors de la livraison, nous contrôlons tous nos produits par pesage de l'attelage.  
Dans le cas de pièce manquante, nous ne pouvons accepter une demande de supplément qu'avec l'étiquette certifiant le contrôle du poids.

Après 1000 km de traction, resserrer toute la boulonnerie aux couples prescrits.

**E** En caso de utilizar gancho de remolque, hay que observar obligatoriamente las prescripciones del fabricante del vehículo referentes al peso máximo permitido de remolque y la carga máxima vertical de la bola. Pregunte al comerciante de la marca/comerciante local de que cuánto es el peso remolcable máximo de su auto y no traspase los valores permitidos en las prescripciones referentes al gancho de remolque.

La sobrecarga del gancho de remolque (o sea la violación de las prescripciones) puede conllevar a un daño grave del vehículo y/o del gancho de remolque.

Este tipo de sobrecarga en casos extremos puede traer como resultado el desprendimiento del dispositivo remolcado, o sea del carro de remolque, de la caravana, o del portabicicletas. Y esto puede ocasionar lesiones graves o mortales a las personas que están en el vehículo remolcador y/o a las personas inocentes que están en el área.

ACPS Automotive no asume responsabilidad de ningún tipo por error eventual del producto causado por uso incorrecto o por no usarlo a lo que fue destinado (incluido la sobrecarga), tanto por parte del usuario como de cualquiera persona bajo su responsabilidad (párrafo 2 del artículo 185 del N.B.W.).

#### **Fórmula para el cálculo del valor D:**

$$\frac{\text{Peso máximo del coche del remolque (Kg)} \times \text{Peso máximo permitido del vehículo remolcador (Kg)}}{\text{Peso máximo del coche del remolque (Kg)} + \text{Peso máximo permitido del vehículo remolcador (Kg)}} \times \frac{9,81}{1000} = D \text{ (kN)}$$

Hay que tener en cuenta las prescripciones de los puntos de fijación estandarizado determinado.

Hay que tener en cuenta las directivas nacionales referentes a la autorización oficial de los accesorios.

A las instrucciones de instalación y de funcionamiento hay que adjuntarlo a los papeles del vehículo.

En el transporte controlamos todos nuestros productos en un sistema de control de peso.

En el caso de accesorios faltantes el pedido referente a su reemplazo sólo lo podemos aceptar conjunto con la presentación de la etiqueta adhesiva certificante del control de peso.

Cada 1000 km de uso es necesario comprobar las conexiones del perno (según los pares de apriete dados).

**DK** Producentens forskrifter om maksimal tilladt trækvægt og maksimal vertikal belastning skal overholdes. Spørg bilproducenten/den lokale forhandler om den maksimale trækvægt, der gælder for Deres køretøj. De tilladte værdier for anhængertrækket må ikke overskrides.”

Overbelastning af trækkrogen (dvs. ikke-overholdelse af instruktionerne) kan føre til alvorlige skader på enten køretøjet og/eller selve trækkrogen.

I ekstreme tilfælde kan overbelastning af trækkrogen medføre for tidlig afkobling af det bugserede udstyr, f.eks. trailer, kasse, campingvogn eller cykelholder. Dette kan også forårsage alvorlige eller dødelige kvæstelser for personer, der opholder sig enten i det bugserende køretøj og/eller uskyldige tilskuere i området på det pågældende tidspunkt.

ACPS Automotive kan ikke holdes ansvarlig for eventuelle fejl i produktet, der opstår som følge af forkert eller anden uhensigtsmæssig brug (inkl. overbelastning) af brugeren eller enhver person, som brugeren er ansvarlig for (artikel 185 (2) i NBW)

#### **Formel for beregning af D-værdien:**

$$\frac{\text{Max. anhængervægt (kg)} \times \text{max. tilladte vægt af trækkøretøjet (kg)}}{\text{Max. anhængervægt (kg)} + \text{max. tilladte vægt af trækkøretøjet (kg)}} \times \frac{9,81}{1000} = D \text{ (kN)}$$

De som standard angivne fastgørelsespunkter skal overholdes.

De officielle nationale retningslinier vedr. tilladelser skal overholdes.

Disse monterings- og driftsinstruktioner skal vedlægges køretøjets officielle dokumenter.

Ved afsendelse kontrollerer vi alle vores produkter med vægtkontrolsystem. Rekvirering af manglende reservedele kan kun accepteres ved fremvisning af kontrolsedlen fra vægtkontrolsystemet.

Det er nødvendigt at efterspænde møtrikkerne efter ca. 1000 km.

**N** Ved anvendelse av tilhengerfestet skal det tas hensyn til kjøretøyfabrikantens forskrifter vedrørende maksimal tauvekt og maksimalt vertikalt kulevekt. Spør fabrikanten / merkeforhandleren om den maksimale tauvekten. Det er forbudt å overskride forskriftene vedrørende tilhengerfestet.

Overbelastning av tilhengervekt (eller forsømming av forskriftene) kan føre til alvorlige skader av kjøretøyet og/eller tilhengerfestet.

I ekstreme tilfeller kan overbelastning resultere i at det tauete anlegget, altså trailer, campinvogn eller sykkeltrailer løsriver fra kjøretøyet. Og dette kan føre til alvorlige eller dødlige skader til personer sittende i den tauende bilen og/eller andre uskyldige personer som oppholder seg i nærheten.

ACPS Automotive kan ikke holdes ansvarlig for eventuelle produkfeil som framstår ifølge uriktig bruk (blant annet overbelastning) av brukeren eller an annen persom som brukeren ar ansvarlig for (artikkel 185 (2) i N.B.W.).

**Formel for D-verdien:**

$$\frac{\text{Maks tilhengervekt (kg)} \times \text{Maks. tillatt vekt for slepebilen (kg)}}{\text{Maks tilhengervekt (kg)} + \text{Maks. tillatt vekt for slepebilen (kg)}} \times \frac{9,81}{1000} = D \text{ (kN)}$$

Det skal tas hensyn til festepunktene angitt som standard.

Det skal tas hensyn til nasjonale retningslinjer som gjelder offisiell godkjenning av tilbehør.

Disse monterings- og driftsveiledninger skal vedlegges kjøretøyet dokumentasjon.

Ved transporten er alle våre produkter kontrollert ved hjelp av vektkontroll-systemet. I tilfelle manglende bestanddeler er erstatningen bare mulig ved framvisning av etiketten som attesterer vektkontrollen.

Det er nødvendig å etterstramme alle bolter etter ca. 1000 km (i henhold til de oppgitte tiltrekningsmomentene).

**S** Kontrollera alltid anvisningarna av fordonets tillverkare beträffande om den maximala tillätta vikt av släpvagnen, samt maximala tillåtliga vertikala vikt på kulan vid användning av dragkroken. Fråga fordonets tillverkaren / den lokala återförsäljaren om dom maximala dragvikterna som gäller för ditt fordon, och inte överstiga dom här värden, som är tillätta för dragkroken.

Överbelastningen av dragkroken (dvs. att man inte följer tillverkarens instruktioner) kan leda till allvarliga skador av fordonet och/eller dragkroken.

I extrema fall, kan överbelastningen av dragkroken leda till att utrustningen som bogseras, oavsett om det är en släpvagn, en låda, en husvagn eller en cykelhållare lossnar.

Som ett resultat kan detta också orsaka allvarliga eller dödliga skador på personer.

ACPS Automotive kan inte hållas ansvarig för eventuella fel på produkten, som orsakats av felaktig användning, eller annan användning än den avsedda användningen (inklusive överlastning) av användaren, eller någon person för vilken användaren är ansvarig (artikel 185 (2) av N.B.W)).

**Formeln för D-värdens beräkningen:**

$$\frac{\text{Max. vikt av släpvagnen (kg)} \times \text{Totalvikt av fordonet (kg)}}{\text{Max. vikt av släpvagnen (kg)} + \text{Totalvikt av fordonet (kg)}} \times \frac{9,81}{1000} = D \text{ (kN)}$$

Dom monteringspunktarna, som är föreskrivna som standard, måste bibehållas.

Dom nationala riktlinjerna, angående officiell tillåtelse av tillbehör, måste bibehållas.

Dessa monterings- och användningsinstruktioner måste bifogas i fordonens dokumenten.

Innan leverans kontrollerar vi alla våra produkter med hjälp av ett viktkontrollsystem. I fall av frånvarande beståndsdelarna, kan vi endast acceptera önskningar om ersättning, om du framvisar etiketten, som intygar viktkontrollen.

Det är nödvändigt att dra åt bultarna igen efter ungefär 1000 km körning (enligt angivna momentangivelser).

**FIN** Vetokoukkua käyttäessä on noudatettava auton valmistajan ohjeet koskien suurinta sallittua vedettyä painoa ja suurinta pystysuoraa kuulankantavuutta. Kysy myyjältäsi paljonko sinun autosi suurin sallittu vedetty paino on, äläkä rasita vetokoukkua enemmän kuin sallittu.

Vetokoukun ylläpito, (eli asetusten rikkominen) johtaa auton ja/tai vetokoukun vakavaan vaurioon.

Ääritapauksessa ylläpito saattaa johtaa laitteen, eli perävaunun, asuntovaunun tai pyöränsaaleikon irrottautumiseen. Tämä saattaa aiheuttaa vakavan loukkaantumisen tai jopa kuoleman vetoautossa oleville henkilöille ja/tai alueella oleville syyttömille henkilöille.

ACPS Automotive ei voi syyttää tuotteen sellaisista mahdollisista vioista, jotka aiheutti epänormaali tai asiaton käyttö (muun muassa ylläpito), joko käyttäjän tai sellaisen henkilön toimesta josta käyttäjä on vastuussa (N.B.W. pykälä 185 alio 2.).

Ajo-ominaisuuksien kannalta on noudatettava ajoneuvon valmistajan määräyksiä koskien perävaunun rasiasta ja hinaajan painoa. Katso hinattavan perävaunun enimmäispaino käsikirjasta tai auton rekisteriotteesta; vetokoukkua koskevia arvoja ei saa ylittää.

#### **Laskelma D-määrän määrittämiseen:**

$$\frac{\text{Perävaunun enimmäispaino (kg)} \times \text{Hinaavan ajoneuvon sallittu enimmäispaino (kg)}}{\text{Perävaunun enimmäispaino (kg)} + \text{Hinaavan ajoneuvon sallittu enimmäispaino (kg)}} \times \frac{9,81}{1000} = D \text{ (kN)}$$

Standardina noudatettava määriteltyjä kiinnityskohtia.

Asennuksessa on noudatettava virallisia lisävarusteiden asennusta koskevia määräyksiä.

Asennus ja huolto-ohjeet on hyvä tallettaa ajoneuvon asiakirjoihin.

Toimituksen yhteydessä kaikki tuotteemme tarkistetaan painontarkistusjärjestelmällä. Osien puuttuessa korvauspyyntö otetaan vastaan vain painontarkistuksen todistavan tarran esittämisen jälkeen.

Tuhannen kilometrin jälkeen kiristys on tarkistettava.

**I** Quando si usa il dispositivo di traino fare sempre riferimento alle istruzioni del costruttore dell'autoveicolo per quanto riguarda il peso massimo rimorchiabile ed il peso massimo verticale sulla sfera. Informarsi presso il costruttore del veicolo o presso il suo distributore locale sul peso massimo rimorchiabile del vostro veicolo e non superare i valori ammessi per il dispositivo di traino.

Sovraccaricare il dispositivo di traino (o non osservare le istruzioni) può danneggiare il veicolo e/o il dispositivo stesso.

In casi estremi il sovraccarico del dispositivo di traino può portare allo sganciamento del traino (rimorchio, caravan o portabiciclette), con la conseguenza di causare gravi danni alle persone trasportate e/o alle persone che potrebbero trovarsi nell'area circostante in quel momento.

La ACPS Automotive non può essere ritenuta responsabile per i danni causati da un uso diverso o improprio del dispositivo di traino (incluso il sovraccarico) da parte dell'utente o di persona per la quale l'utente è responsabile (Articolo 185(2) dell' N.B.W.).

#### **Formula per il calcolo del valore D:**

$$\frac{\text{peso massimo rimorchio (kg)} \times \text{peso massimo permesso veicolo rimorchiatore (kg)}}{\text{peso massimo rimorchio (kg)} + \text{peso massimo permesso veicolo rimorchiatore (kg)}} \times \frac{9,81}{1000} = D \text{ (kN)}$$

Le prescrizioni sui punti di fissaggio definiti dal costruttore del veicolo sono rispettate.

Le norme nazionali per l'omologazione dei dispositivi di traino montati sui veicoli debbono essere rispettate.

Le istruzioni di montaggio e di utilizzo del dispositivo di traino devono essere allegate ai documenti del veicolo.

Tutti i nostri prodotti sono controllati al momento della spedizione con un sistema di controllo peso.

In caso di parti mancanti si accettano richieste di sostituzione esclusivamente con l'etichetta di controllo peso.

Verificare il serraggio di tutti i bulloni dopo i primi 1000 Km. di traino.



- H A vonóhorog használata esetén a jármű gyártójának a megengedett maximális vontatott súlyra és a maximális függőleges gömbterhelésre vonatkozó előírásait kötelezően be kell tartani. Kérdezze meg gépjármű-kereskedőjét/helyi forgalmazóját, mennyi az Ön autója által maximálisan vontatható súly és ilyenkor a vonóhorogra vonatkozó előírásokat tilos túllépni.

A vonóhorog túlterhelése (vagyis az előírások megszegése) a gépjármű és/vagy a vonóhorog súlyos károsodásához vezethet.

Egy ilyen túlterhelés szélsőséges esetben a vontatott berendezést, tehát az utánfutó, lakókocsi vagy kerékpártartó elszabadulását eredményezheti. Ez pedig súlyos vagy halálos kimenetelű sérülést okozhat a vontató járműben tartózkodó személyeknek és/vagy a területen tartózkodó véletlen nézelődőknek.

Az ACPS Automotive nem vonható felelősségre a termék olyan esetleges hibáiért, amelyeket helytelen vagy nem rendeltetésszerű használat okozott (többek között túlterhelés), akár a felhasználó, akár olyan személy részéről, akiért a felhasználó felelősséggel tartozik (N.B.W. 185. Cikk 2. bek.).

A jármű gyártója által a vontatásra, és a függőleges terhelésre vonatkozóan közölt specifikációnak a jármű menettulajdonságai szempontjából döntő jelentősége van. A gépkocsijához kapcsolható utánfutó maximális súlyát illetően lapozza fel az autó felhasználói kézikönyvét, illetve típusengedélyét.

A vontatószerkezetre megadott értékeket nem szabad túllépni.

#### A D-érték számításához használt képlet:

Az utánfutó max. súlya (kg) x a vontató jármű megengedett maximális súlya (kg)  $\times \frac{9,81}{1000}$  = D (kN)  
Az utánfutó max. súlya (kg) + a vontató jármű megengedett maximális súlya (kg)  $\times \frac{9,81}{1000}$  = D (kN)

A szabványosként meghatározott rögzítési pontoktól eltérni nem lehet.

A tartozékok hatósági jóváhagyására vonatkozó nemzeti irányelveket be kell tartani.

A jelen szerelési és üzemeltetési utasítást csatolni kell a jármű okmányaihoz.

Feladás után valamennyi termékünket súlyellenőrző rendszerrel állítjuk be. Hiányzó alkatrész esetén, csak a súlyellenőrző megtörténtét igazoló matrica ellenében áll módunkban eleget tenni a pótlásra vonatkozó kérésnek.

A csavarokat és a csavaranyákat 1000 kilométerenként, újra kell húzni a megadott nyomatékértékkel.

#### NL 037094 MONTAGEHANDLEIDING

1. Meegeleverde onderdelen en bevestigingsmaterialen van de trekhaak verwijderen. Eventueel aanwezige kit ter plaatse van de bevestigingspunten verwijderen.
2. Demonteer de bumper:
  - Verwijder 1 schroef in de wielkast.
  - De wielkastbekleding wegklappen en de hieronder liggende bout verwijderen.
  - Verwijder aan de onderzijde van de bumper 3 bouten en 5 kunststof clipjes.
  - Laat de achterklep zakken. Klap de kunststof afdekplaat omhoog en verwijder de 2 hieronder gelegen schroeven aan de bovenzijde van de bumper.
  - Verwijder de kunststof clipjes aan de zijkanten van de bumper. Deze clips bevinden zich onder de achterklep.
3. Verwijder de 3 M8 bouten, waarmee de binnenbumper aan de auto bevestigd is, t.p.v. de gaten "C".  
De bouten worden niet meer gebruikt, maar laat de binnenbumper in zijn positie.
4. Monteer steun "1" handvast met 2 moeren M10, sluitringen en veerringen t.p.v. de gaten "A".  
Monteer steun "2" handvast met 1 bout M8x30, sluitring en veerring t.p.v. de gat "C" en met 1 bout M8x30, 2 sluitringen, 1 veerring en 1 moer t.p.v. gat "B"
5. Monteer steun "3" handvast met 2 moeren M10, sluitringen en veerringen t.p.v. de gaten "A".  
Monteer steun "4" handvast met 2 bouten M8x30, sluitringen en veerringen t.p.v. de gaten "C".
6. Monteer de onderhaak "5" met 4 bouten M12x40, veerringen en moeren t.p.v. de gaten "D".
7. Zet de trekhaak vast. Hanteer hierbij de aanhaalmomenten zoals aangegeven op pagina 1.
8. Monteer de kogelbehuizing en stekkerdoosplaat (gat "E") m.b.v. 2 bouten M12x70, incl. veerringen en moeren.
9. Zet de kogelbehuizing vast. Hanteer hierbij de aanhaalmomenten zoals aangegeven op pagina 1.
10. Herplaats de onder punt 2 verwijderde onderdelen.

#### **D 037094 MONTAGEANLEITUNG**

1. Die Anhängervorrichtung auspacken und die Befestigungsteile auf Vollständigkeit überprüfen. Im Bereich der Befestigungspunkte den Unterbodenschutz entfernen.
2. Den Stoßfänger demontieren:
  - In Radschutzkasten 1 Schraube entfernen.
  - Die Radschutzkastenverkleidung nach innen klappen und die darunter befindliche Schraube entfernen.
  - An der Unterseite des Stoßfängers 3 Schrauben und 5 Kunststoffklipse entfernen.
  - Die Heckklappe ablassen. Die Kunststoffabdeckplatte nach oben klappen und die 2 darunter befindlichen Schrauben, an der Obenseite des Stoßfängers, entfernen.
  - Die Kunststoffklipse an beiden Seiten des Stoßfängers entfernen. Diese Klipse befinden sich unter der Heckklappe.
3. Die 3 M8 Schrauben womit den Innenstoßfänger am Auto befestigt ist, entfernen (Löcher „C“). Diese Schrauben werden nicht mehr benötigt, aber den Innenstoßfänger in der Originalposition stehen lassen.
4. Die Stütze „1“, handfest, mit 2 Muttern M10, Unterlegscheiben und Federringen an den Löchern „A“ montieren.  
Die Stütze „2“, handfest, mit 1 Schraube M8x30, Unterlegscheibe und Federring am Loch „C“ und mit 1 Schraube M8x30, 2 Unterlegscheiben, 1 Federring und 1 Mutter am Loch „B“ montieren.
5. Die Stütze „3“, handfest, mit 2 Muttern M10, Unterlegscheiben und Federringen an den Löchern „A“ montieren.  
Die Stütze „4“, handfest, mit 2 Schrauben M8x30, Unterlegscheiben und Federringen an den Löchern „C“ montieren.
6. Den Querträger „5“ mit 4 Schrauben M12x40, Federringen und Muttern an den Löchern „D“ montieren.
7. Die Anhängervorrichtung festziehen. Handhaben Sie hierbei die Anzugsmomente gemäß Seite 1.
8. Die Kugelaufnahme und Steckdosenhalteplatte (Loch „E“) mit 2 Schrauben M12x70, Federringen und Muttern montieren.
9. Die Kugelaufnahme festziehen. Handhaben Sie hierbei die Anzugsmomente gemäß Seite 1.
10. Alle in Punkt 2 entfernten Teile wieder montieren.

#### **GB 037094 FITTING INSTRUCTIONS**

1. Unpack the towing bracket and check its contents against the parts list. If necessary, remove the underseal from around the fitting points of the luggage compartment/frame members.
2. Dismount the bumper:
  - Remove 1 screw in the wheelarches.
  - Fold in the wheelarch lining and remove the bolt underneath.
  - Remove at the lowerside of the bumper 3 bolts and 5 synthetic clips.
  - Lower the tailboard. Fold up the synthetic coverplate and remove, at the top of the bumper, the 2 screws underneath.
  - Remove the synthetic clips at the sides of the bumper. These clips are located underneath the tailboard.
3. Remove the 3 M8 bolts with which the inside bumper is fixed to the car (holes “C”). These bolts will no longer be used, but keep the insidebumper in its original position.
4. Mount support “1” using 2 M10 nuts, plain washers and spring washers at the holes “A”.  
Do not tighten fully!  
Mount support “2” using 1 M8x30 bolt, plain washer and spring washer at the hole “C” and 1 M8x30 bolt, 2 plain washers, 1 spring washer and 1 nut at hole “B”.  
Do not tighten fully!
5. Mount support “3” using 2 M10 nuts, plain washers and spring washers at the holes “A”.  
Do not tighten fully!  
Mount support “4” using 2 M8x30 bolts, plain washers and spring washers at the hole “C”. Do not tighten fully!
6. Mount crossbar “5” using 4 M12x40 bolts, spring washers and nuts at the holes “D”.
7. Attach the towbar. Use the tightening tolerances as shown on page 1.
8. Mount the ball support and socket plate (hole “E”) using 2 M12x70 bolts, spring washers and nuts.
9. Attach the ball support. Use the tightening tolerances as shown on page 1.
10. Replace all in point 2 removed parts.

#### **F 037094 DESCRIPTION DU MONTAGE**

1. Séparer les différents éléments d'attelage et vérifier le contenu par rapport à la liste de pièces. Si nécessaire, enlever le mastic de protection autour des points de fixation du coffre et des longerons du châssis.
2. Démonter le pare-chocs:
  - Enlever 1 vis dans le logement de roue
  - Rabattre vers l'intérieur le revêtement du logement de roue et 1 boulon au-dessous.
  - Enlever 3 boulons et 5 attaches plastiques en dessous du pare-chocs.
  - Abaisser le hayon. Rabattre vers le haut le panneau de protection et enlever 2 vis au-dessous, en dessus du pare-chocs.
  - Enlever les attaches plastiques au côté du pare-chocs. Les attaches se trouvent en dessous du hayon.
3. Enlever les 3 boulons M8, avec lesquels le pare-chocs intérieur est fixé au niveau des trous "C". Les boulons ne seront pas réutilisés, mais tenir le pare-chocs dans la position original.
4. Monter le support "1" au niveau des trous „A” à l'aide des 2 écrous M10, des rondelles plates et des rondelles grower. Sans bloquer!  
Monter le support "2" au niveau du trou „C” à l'aide d'un boulon M8x30, de la rondelle plates et de la rondelle grower et au niveau du trou „B” à l'aide d'un boulon M8x30, des 2 rondelles plates, de la rondelle grower et d'un écrou. Sans bloquer!
5. Monter le support "3" au niveau des trous „A” à l'aide des 2 écrous M10, des rondelles plates et des rondelles grower. Sans bloquer!  
Monter le support "4" au niveau des trous „C” à l'aide des 2 boulons M8x30, des rondelles plates et des rondelles grower. Sans bloquer!
6. Monter la traverse „5" au niveau des trous „D” à l'aide des 4 boulons M12x40, des rondelles grower et des écrous au niveau des trous „D”.
7. Fixer l'attelage. Utiliser les couples de serrage conformément à la page 1.
8. Monter le support de boule et le support de prise (trou "E") à l'aide des 2 boulons M12x70, des rondelles grower et des écrous.
9. Fixer le support de boule. Utiliser les couples de serrage conformément à la page 1.
10. Remonter toutes les parties enlevées au point 2.

#### **E 037094 INSTRUCCIONES DE MONTAJE**

1. Sacar las piezas y el material de sujeción incluidos en el gancho de remolque. Si procede, retirar el pegamento existente en los puntos de sujeción.
2. Desmonte el parachoques:
  - Quite 1 tornillo en los pasos de las ruedas.
  - Doble el recubrimiento de los pasos de las ruedas y quite el tornillo que está debajo del mismo.
  - Quite 3 tornillos y 5 fijadores sintéticos en la parte inferior del parachoques.
  - Baje la pared posterior. Doble hacia arriba la lámina de cubierta sintética y quite los 2 tornillos que se encuentran debajo de la parte superior del parachoques.
  - Quite los fijadores sintéticos en los laterales del parachoques. Estos fijadores se encuentran debajo de la pared posterior.
3. Quite los 3 tornillos M8 con los cuales el parachoques interior está fijado al auto (huecos "C").  
A estos tornillos ya no los vamos a necesitar más, pero mantenga al parachoques interior en su posición original.
4. Monte el soporte "1" a los huecos "A" utilizando 2 contratueras M10, arandelas planas y arandelas de fijación. "No lo apriete del todo!"  
Monte el soporte "2" al hueco "C" utilizando 1 tornillo M8x30, arandela plana y arandela de fijación, además al hueco "B" utilizando 1 tornillo M8x30, 2 arandelas planas, 1 arandela de fijación y 1 contratuerca. "No lo apriete del todo!"
5. Monte el soporte "3" a los huecos "A" utilizando 2 contratueras M10, arandelas planas y arandelas de fijación. "No lo apriete del todo!"  
Monte el soporte "4" al hueco "C" utilizando 2 tornillos M8x30, arandelas planas y arandelas de fijación. "No lo apriete del todo!"
6. Monte el cuerpo del gancho de remolque "5" a los huecos "D" utilizando 4 tornillos M12x40, arandelas de fijación y contratueras.
7. Fijar el gancho de remolque. Aplicar para eso los pares de apriete según la página 1.
8. Monte el soporte para la bola de remolque y el soporte para el Kit Eléctrico (hueco "E") utilizando 2 tornillos M12x70, arandelas de fijación y tuercas.
9. Fijar el soporte para la bola. Aplicar para eso los pares de apriete según la página 1.
10. Restituya todos los accesorios que quitó en el punto 2.

#### **DK 037094 MONTAGEVEJLEDNING**

1. Fjern de dele og monteringsmaterialer, der sidder på trækkrogen. Eventuelt kit på fastgørelsespunkterne fjernes.
2. Afmonter kofangeren:
  - Fjern 1 skrue i hjulkasserne.
  - Fold hjulkassens beklædning indad, og fjern bolten nedenfor.
  - Fjern 3 bolte og 5 syntetiske clips i kofangerens underside.
  - Sænk bagklappen ned. Fold det syntetiske beskyttelsesdæks, op el og fjern de 2 skruer nedenfor i kofangerens overside.
  - Fjern de syntetiske clips på kofangerens sider. Disse clips befinder sig under bagklappen.
3. Fjern 3 bolte M8, der fastgør indrekofangeren til køretøjet (huller "C"). Disse bolte bliver overflødige, men hold indrekofangeren i dens originale position.
4. Monter beslag "1" ved hullerne "A" vha. 2 møtrikker M10, inkl. planskiver og fjederskiver. Lad være med at spænde dem helt.  
Monter beslag "2" ved hul "C" vha. 1 bolt M8x30, inkl. planskive og fjederskive og ved hul "B" vha. 1 bolt M8x30, inkl. 2 planskiver, 1 fjederskive og 1 møtrik. Lad være med at spænde dem helt.
5. Monter beslag "3" ved hullerne "A" vha. 2 møtrikker M10, inkl. planskiver og fjederskiver. Lad være med at spænde dem helt.  
Monter beslag "4" ved hul "C" vha. 2 bolte M8x30, inkl. planskiver og fjederskiver. Lad være med at spænde dem helt.
6. Monter tværvange "5" ved hullerne "D" vha. 4 bolte M12x40, inkl. fjederskiver og møtrikker.
7. Fastgør tværvangen. Følg tilspændingsmomenterne på side 1.
8. Monter trækkuglehuset og stikdåsepladen (hul "E") vha. 2 stk. M12x70 bolte, inkl. fjederskiver og møtrikker.
9. Fastgør trækkuglehuset. Følg tilspændingsmomenterne på side 1.
10. Sæt alle dele på plads, som blev fjernet under punkt 2.

#### **N 037094 MONTERINGSVEILEDNING**

1. Fjern vedlagte dele og festemateriell fra tilhengerfestet. Fjern eventuelt kitt som måtte befinne seg på festepunktene.
2. Demonter støtfangeren:
  - Fjern 1 bolt fra hjulkassene.
  - Brett hjulkassens dekke og fjern bolten som er under det.
  - Fjern 3 bolter og 5 festeelementet i plast ved undersiden av støtfangeren.
  - Senk ned bakveggen. Brett plastdekket og fjern de 2 boltene ved den øverste siden av støtfangeren.
  - Fjern festelementene i plast ved støtfangerens sider. Disse festelementene befinner seg under bakveggen.
3. Fjern 3 stykker M8 bolter som fester støtfangerinnlegget til bilen (hullene „C”). Disse boltene trenger du ikke lenger, men behold støtfangerinnlegget på dens originelle plass.
4. Monter braketten „1" ved hullene „A" ved hjelp av 2 stykker M10 muttere, flate tetningsskiver og sprengskiver. Ikke trekk dem godt ennå.  
Monter braketten „2" ved hullen „C" ved hjelp av en M8x30 bolt, en flat tetningsskive og en sprengskive, og ved hullen „B" ved hjelp av en M8x30 bolt , 2 flate tetningsskiver, 1 sprengskive og en mutter. Ikke trekk boltene godt ennå.
5. Monter braketten „3" ved hullene „A" ved hjelp av 2 stykker M10 muttere, flate tetningsskiver og sprengskiver. Ikke trekk dem godt ennå.  
Monter braketten „4" ved hullen „C" ved hjelp av 2 stykker M8x30 bolter, flate tetningsskiver og sprengskiver. Ikke trekk dem godt ennå.
6. Monter tilhengerfestet „5" ved hullene „D" ved hjelp av 4 stykker M12x40 bolter, sprengskiver og muttere.
7. Skru fast tilhengerfestet. Bruk de tiltrekningsmomentene som er oppgitt på side 1.
8. Monter kuleholderen og kontaktholderen (hull "E") ved hjelp av 2 stykker M12x70, bolter, sprengskiver og muttere.
9. Skru fast kuleholderen. Bruk de tiltrekningsmomentene som er oppgitt på side 1.
10. Sett alle delene som ble fjernet under punkt 2 tilbake på plass.

### **S 037094 MONTERINGSINSTRUKTION**

1. Packa upp monteringssetsen och kontrollera innehållet mot detaljbeskrivning. Om det behövs tag bort underredsmassa runt monteringspunkterna i bagageutrymmet och under bilen.
2. Montera av stötfångaren:
  - Ta bort en skruv, från hjulbågarna.
  - Böja beklädningsen av hjulbågen, sedan ta bort skruven, som finns undertill.
  - Ta bort dom 3 skruvarna, samt dom 5 syntetiska clips, vid den undre delen av stötfångaren.
  - Sänka ned bakväggen. Böja den syntetiska täckskivan, sedan ta bort dom 2 skruvarna undertill, vid den övre delen av stötfångaren.
  - Ta bort dom syntetiska clips, vid sidorna av stötfångaren. Dom här monteringsdelarna finns under bakväggen.
3. Ta bort dom 3 skruvarna M8, som sätter fast inlägget av stötfångaren till fordonet (borrhålen „C“).  
Dessa skruvarna kommer ej att användas mer, men hålla inlägget av stötfångaren på sitt ursprungliga ställe.
4. Montera järn „1“, vid borrhålen „A“, med hjälp av dom 2 skruvmutterna M10, dom platta brickorna, och dom fjädrande brickorna. Skruva dom inte fast ännu!  
Montera järn „2“, vid borrhålet „C“. med hjälp av en skruv M8x30, den platta brickan, och den fjädrande brickan; sedan montera det, vid borrhålet „B“, med hjälp av en skruv M8x30, dom 2 platta brickorna, den fjädrande brickan, och en skruvmutter. Skruva dom inte fast ännu!
5. Montera järn „3“, vid borrhålen „A“, med hjälp av dom 2 skruvmutterna M10, dom platta brickorna, och dom fjädrande brickorna. Skruva dom inte fast ännu!  
Montera järn „4“, vid borrhålet „C“. med hjälp av dom 2 skruvarna M8x30, dom platta brickorna, och dom fjädrande brickorna. Skruva dom inte fast ännu!
6. Montera dragbalken „5“, vid borrhålen „D“, med hjälp av dom 4 skruvarna M12x40, dom fjädrande brickorna, och skruvmuttern
7. Sätt fast dragbalken. Använd härvid åtdragningsmomenten på sidan 1.
8. Montera huset till kulan samt skivan till kontakthållaren (hållet „E“), med hjälp av 2 st. skruvarna M12x70, dom fjädrande underläggen och skruvmutterna.
9. Sätt fast huset till kulan. Använd härvid åtdragningsmomenten på sidan 1.
10. Placera tillbaka samtliga beståndsdelarna, som togs bort vid raden 2.

### **FIN 037094 ASENNUSOHJEET**

1. Pura vetokoukku pakkauksesta ja tarkista listasta, että kaikki asennuksessa tarvittavat osat löytyvät. Jos tarpeellista, niin poista alustansuojaus kiinnityskohdista.
2. Irrota puskuri:
  - Irrota 1 ruuvi pyöränkaarilta.
  - Käännä pyöränkaaren peite sivuun ja irrota sen alla oleva ruuvi.
  - Irrota 3 ruuvia ja 5 muovikiinnitettä puskurin alapuolelta.  
Laske takaseinä. Käännä muovipeitelevy ja irrota sen alla olevat 2 ruuvia puskurin yläpuolelta
  - Irrota muovikiinnitteet puskurin sivuilta. Nämä kiinnitteet löytyvät takaseinän alta.
3. Irrota 3 kpl M8 ruuveja, joilla sisäpuskuri on kiinnitetty autoon (reiät „C“).  
Näitä ruuveja ei enää tarvita, mutta pidä sisäpuskuri alkuperäisellä paikallaan.
4. Asenna pidike „1“ reikiin „A“ käyttäen 2 kpl M10 muttereita, litteitä aluslevyjä ja jousialuslevyjä. Älä kiristä loppuun saakka!  
Asenna pidike „2“ reikään „C“ käyttäen 1 kpl M8x30 ruuveja, litteitä aluslevyjä ja jousialuslevyjä, sekä reikään „B“ käyttäen 1 kpl M8x25 ruuveja, 2 litteää aluslevyä, 1 jousialuslevyä ja 1 mutteria. Älä kiristä loppuun saakka!
5. Asenna pidike „3“ reikiin „A“ käyttäen 2 kpl M10 muttereita, litteitä aluslevyjä ja jousialuslevyjä. Älä kiristä loppuun saakka!  
Asenna pidike „4“ reikään „C“ käyttäen 2 kpl M8x30 ruuveja, litteitä aluslevyjä ja jousialuslevyjä. Älä kiristä loppuun saakka!
6. Asenna vetokoukku „5“ reikiin „D“ käyttäen 4 kpl M12x40 ruuveja, jousialuslevyjä ja muttereita.
7. Kiinnitä vetokoukku. Käytä sivulla 1 ilmoitettua kiristysmomenttia.
8. Asenna vetokoukkuun tuki ja pistokkeenpidinlevy (reikään „E“) käyttämällä 2kpl M12x70-ruuveja, jousialuslevyjä ja muttereita.
9. Kiinnitä vetokoukkuun tuki. Käytä sivulla 1 ilmoitettua kiristysmomenttia.
10. Asenna kaikki kohdassa 2 poistetut osat paikalleen.

## ① 037094 ISTRUZIONI DI MONTAGGIO

1. Aprire l'imballaggio della struttura di traino e controllare il contenuto\_a fronte dell'elenco componenti. Se necessario, rimuovere il mastice di protezione intorno ai punti di fissaggio.
2. Smontare il paraurti:
  - Rimuovere una vite nel parafrangente.
  - Spostare la copertura del parafrangente e rimuovere il bullone sottostante.
  - Nella parte inferiore del paraurti rimuovere 3 bulloni e 5 clips sintetiche.
  - Abbassare l'estremità. Sollevare la copertura sintetica e rimuovere, alla sommità del paraurti, le 2 viti sottostanti.
  - Rimuovere le clips sintetiche ai lati del paraurti. Queste clips sono al di sotto dell'estremità.
3. Rimuovere i 3 bulloni M8 che fissano il paraurti interno alla vettura (fori "C"). Questi bulloni non verranno più utilizzati, ma mantengono il paraurti interno nella sua posizione originale.
4. Montare il supporto "1" con 2 dadi M10, rondelle piane e rondelle elastiche ai fori "A". Non stringere completamente!  
Montare il supporto "2" con 1 bullone M8x30, rondella piana e rondella elastica al foro "C" e 1 bullone M8x30, 2 rondelle piane, 1 rondella elastica e 1 dado al foro "B". Non stringere completamente!
5. Montare il supporto "3" con 2 dadi M10, rondelle piane e rondelle elastiche al foro "A". Non stringere completamente!  
Montare il supporto "4" con 2 bulloni M8x30, rondelle piane e rondelle elastiche al foro "C". Non stringere completamente!
6. Montare la traversa "5" con 4 bulloni M12x40 rondelle elastiche e dadi ai fori "D".
7. Fissare la struttura di traino serrando i bulloni alle coppie di serraggio indicata a pagina 1.
8. Montare il supporto della sfera di traino ed il portapresa (fori "E") utilizzando 2 bulloni M12x70, rondelle elastiche e dadi.
9. Fissare il supporto della sfera di traino, applicando la coppia di serraggio indicata a pagina 1.
10. Rimontare tutti i pezzi precedentemente smontati nel punto 2.

## ② 037094 NÁVOD K MONTÁŽI

1. Podle přiloženého seznamu zkontrolovat jednotlivé součásti tažného zařízení. Pokud je to nezbytné, odstranit ze styčných bodů v zavazadlovém prostoru ochranný prostředek.
2. Odstraňte nárazník:
  - odstraňte 1 šroub na obou podběžích.
  - zahněte dovnitř vystýlku podběhů a odstraňte pod ní se nacházející šroub.
  - odstraňte 3 šrouby a 5 plastových klipsů ze spodku nárazníku.
  - spusťte zadní stěnu. Odklopte plastový kryt a odstraňte pod ním se nacházející 2 šrouby u vrchní části nárazníku.
  - odstraňte plastové klipsy po stranách nárazníku, nacházející se pod zadní stěnou.
3. Odstraňte 3 šrouby M8, kterými je nárazník připevněn k autu (otvory „C“). Tyto šrouby už v budoucnu nebudete potřebovat, ale nárazníkovou vložku udržujte v původní poloze.
4. Namontujte držák „1“ k otvorům „A“, použijte k tomu 2 ks matic M10, ploché a pružné podložky. Nedotahujte úplně!  
Namontujte držák „2“ k otvoru „C“, použijte k tomu 1 ks šroubu M8x30 spolu s plochou a pružnou podložkou a k otvoru „B“ použijte 1 ks šroubu M8x25, 2ks plochých podložek a 1ks pružné podložky spolu s maticí. Nedotahujte úplně!  
amontujte držák „3“ k otvorům „A“, použijte k tomu 2 ks matic M10, ploché a pružné podložky. Nedotahujte úplně!
5. Namontujte držák „4“ k otvoru „C“ použijte k tomu 2ks šroubu M8x30, ploché a pružné podložky. Nedotahujte úplně!
6. Namontujte rám tažného zařízení „5“ k otvorům „D“, použijte k tomu 4ks šroubů M12x40, pružné podložky a matice.
7. Namontujte tažné zařízení. Použijte utahovací momenty uvedené na straně 1.
8. Připevněte kryt koule a držák zásuvky („E“) použitím 2 ks šroubů M12x70, pružných podložek a matic.
9. Připevněte kryt koule. Použijte kroutící momenty uvedené na straně 1.
10. Nasadte nazpět všechny díly odstraněné v bodě (2).

**PL 037094 INSTRUKCJA MONTAŻU**

1. Należy rozpakować statyw holowniczy i sprawdzić jego zawartość, porównując z wykazem części. W razie potrzeby należy usunąć osłonę podwozia w okolicy punktów umocowania osłony bagażnika/podwozia.
2. Należy zdemontować zderzak:
  - Usunąć 1 śrubę z nadkoli.
  - Pokrycie nadkoli należy odwinąć i zdemontować znajdującą się pod nim śrubę.
  - Usunąć 3 śruby i 5 plastikowych elementów mocujących ze spodu zderzaka.
  - Opuścić tylną ściankę. Podnieść plastikową płytę ochronną i usunąć znajdujące się pod nią 2 śruby z górnej części zderzaka.
  - Usunąć plastikowe elementy mocujące z boku zderzaka. Znajdują się one pod tylną ścianką.
3. Należy usunąć 3 śruby M8, którymi wkładka zderzaka zamocowana jest do samochodu (otwory „C”).  
Te śruby nie będą już potrzebne, ale wkładkę zderzaka należy pozostawić w pierwotnej pozycji.
4. Należy zamontować wkładkę nr „1” do otworów „A” za pomocą 2 nakrętek M10, podkładek płaskich i podkładek sprężystych. Nie dociągać!  
Należy zamontować wspornik nr „2” do otworu „C” za pomocą 1 śruby M8x30, podkładki płaskiej i podkładki sprężystej, oraz do otworu „B” za pomocą 1 śruby M8x30, 2 podkładek płaskich, 1 podkładki sprężystej i 1 nakrętki. Nie dociągać!
5. Należy zamontować wspornik nr „3” do otworów „A” za pomocą 2 nakrętek M10, podkładek płaskich i podkładek sprężystych. Nie dociągać!  
Należy zamontować wspornik nr „4” - do otworu „C” za pomocą 2 śrub M8x30, podkładek płaskich i podkładek sprężystych. Nie dociągać!
6. Należy zamontować blok haka holowniczego nr „5” do otworów „D” f za pomocą 4 śrub M12x40, podkładek sprężystych i nakrętek.
7. Należy umocować drążek holowniczy. Należy stosować momenty wyszczególnione na stronie 1.
8. Należy zamontować oprawkę zaczepu kulistego i płytę z gniazdem wtykowym (otwór „E”) za pomocą 2 śrub M12x70, sprężystych podkładek i nakrętek.
9. Należy przymocować oprawkę zaczepu kulistego. Należy stosować momenty wyszczególnione na stronie 1.
10. Należy zamontować z powrotem wszystkie części usunięte w punkcie 2.

**H 037094 SZERELÉSI ÚTMUTATÓ**

1. Csomagolja ki a vonóhorgot és ellenőrizze a tartalmát, összevetve az alkatrésztlistával.  
Szükség esetén távolítsa el az alsó tömitést a vonóhorog rögzítési pontjairól.
2. Szerelje le a lökhárítót:
  - Távolítson el 1 csavart a kerékíveken.
  - Hajtsa be a kerékív borítást és távolítsa el az alatta található csavart.
  - Távolítson el 3 csavart és 5 műanyag rögzítőt a lökhárító aljánál.
  - Engedje le a hátfalat. Hajtsa fel a műanyag takarólemezt és távolítsa el az alatta található 2 csavart a lökhárító felső részénél.
  - Távolítsa el a műanyag rögzítőket a lökhárító oldalainál. Ezek a rögzítők a hátfal alatt találhatók.
3. Távolítson el 3 db M8-as csavart, melyekkel a lökhárítóbetét az autóhoz van rögzítve („C” furatok).  
Ezekre a csavarokra már nem lesz szükség, de tartsa a lökhárítóbetétet az eredeti helyén.
4. Szerelje fel az „1”-es tartót az „A” furatokhoz 2 db M10-es csavaranyát, lapos alátéteket és rugós alátéteket használva. Ne húzza meg teljesen!  
Szerelje fel a „2”-es tartót a „C” furathoz 1 db M8x30-as csavart, lapos alátétet és rugós alátétet használva, valamint a „B” furathoz 1 db M8x30-ös csavart, 2 lapos alátétet, 1 rugós alátétet és 1 csavaranyát használva. Ne húzza meg teljesen!  
Szerelje fel a „3”-as tartót az „A” furatokhoz 2 db M10-es csavaranyát, lapos alátéteket és rugós alátéteket használva. Ne húzza meg teljesen!
5. Szerelje fel a „4”-es tartót a „C” furathoz 2 db M8x30-as csavart, lapos alátéteket és rugós alátéteket használva. Ne húzza meg teljesen!
6. Szerelje fel az „5”-ös vonóhorogtestet a „D” furatokhoz 4 db M12x40-es csavart, rugós alátéteket és csavaranyákat használva.
7. Húzza fixre a vonóhorog testet. Használja az 1. oldalon feltüntetett meghúzó nyomatékokat.
8. Szerelje fel a vonógömböt és a dugaljtartó lemezt az („E” furat) 2 db M12x70 csavart, rugós alátéteket és anyákat használva.
9. Húzza fixre a vonógömböt. Használja az 1. oldalon feltüntetett meghúzó nyomatékokat.
10. Szerelje vissza (2) pont szerint eltávolított összes alkatrészt.