


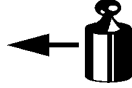

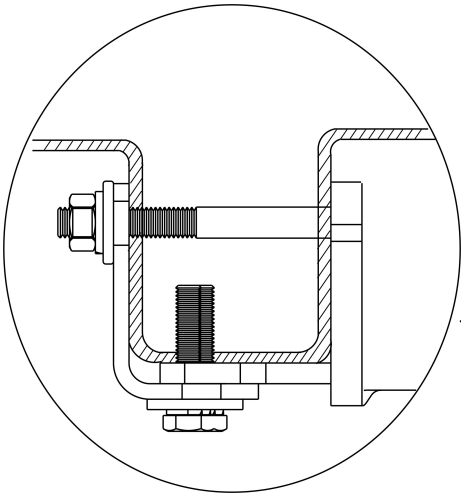
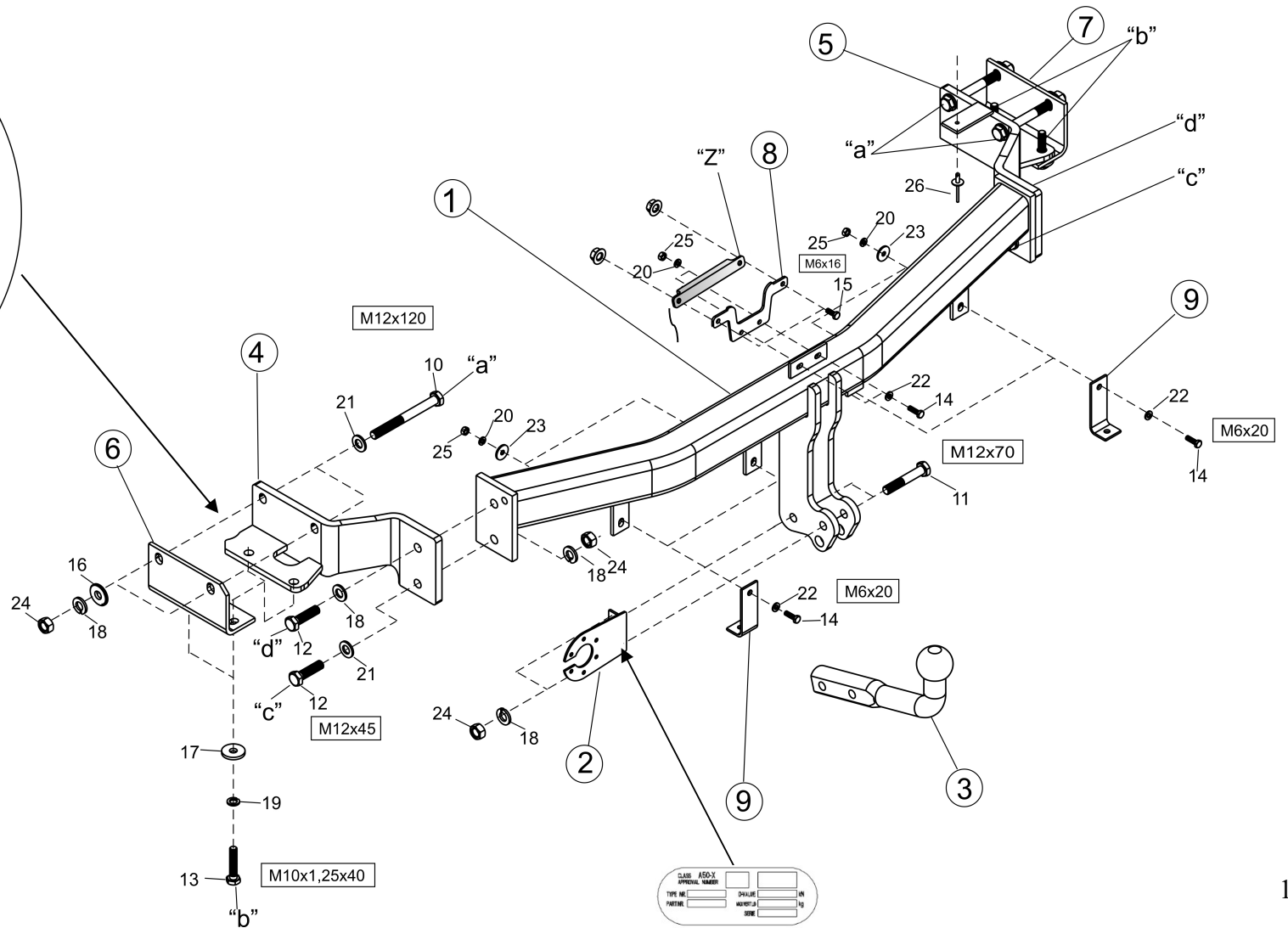
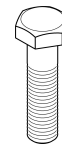


Montagehandleiding Fitting instruction Montageanleitung Description de montage Instrucciones de montaje Montagevejledning Monteringsvejledning Monteringshandleiding Asennusohje Istruzioni di montaggio Návod k montáži Szerelési utasítás Порядок установки	Kia Sorento (XM)  06/2009 → 09/2012 TYPE: 036-971 Ball code: 38.280-2502	 EC 94/20 e7 00-0244	 2510 kg	 2500 kg	 100 kg	D Waarde Value Wert Valer Érték 12,3 kN	<table border="1"> <tr> <td>NL</td><td>D</td><td>GB</td><td>N</td><td>SF</td><td>I</td><td>F</td> </tr> <tr> <td>E</td><td>DK</td><td>S</td><td>CZ</td><td>H</td><td>RU</td><td>PL</td> </tr> </table>	NL	D	GB	N	SF	I	F	E	DK	S	CZ	H	RU	PL
	NL	D	GB	N	SF	I	F														
	E	DK	S	CZ	H	RU	PL														
© ACPS Automotive						Date: 31.03.2021 Rev. nr.:02															
																					



- Raadpleeg uw dealer voor de max. massa die uw wagen mag trekken.
- Die maximale Anhängelast ihres Fahrzeuges können Sie im Fahrzeugschein oder im Benutzerhandbuch nachlesen.
- For the max. trailer weight of your car please refer to the owner's manual or your car homologation documents.
- Pour connaître le poids maxi remarquable pour votre voiture consulter la notice d'utilisation de votre voiture ou la carte grise.
- Consulte a su distribuidor sobre el peso máximo que puede remolcar su vehículo.
- Deres forhandler vil kunne oplyse Dem om den højst tilladte vægt efter Deres køretøj.
- Ta kontakt med forhandleren angående den maksimale vekt som bilen kan trekke.
- Se handboken eller registreringsbevis för max släpvagnsvikt för din bil.
- Tarkista suurin sallittu vetopaino ajoneuvon ohjekirjasta tai rekisteriotteesta.
- Per conoscere il peso massimo rimorchiabile dalla propria autovettura, fare riferimento al manuale d'istruzione od ai documenti di omologazione della vettura stessa.
- Maximální přípustná hmotnost přívěsu pro Vaše vozidlo je uvedena v technickém průkazu nebo v uživatelské příručce.
- A maximális vontatható tömegekről győződjön meg a gépkocsi kezelési könyvből, vagy a gépkocsi típusbizonyítványából.
- Максимальную массу прицепа просим проверять в заводской книжке или по в типовом сертификате автомобиля.

Meegeleverde onderdelen Mitgelieferte Befestigungsteile Provided parts Materiel de fixation joint Список комплектующих	Piezas incluidas Medfølgende komponenter Vedlagt festemateriell Medföljande komponenter	Mukana tulevat osat Componenti forniti a corredo Dodané upevňovací díly Tartozékjegyzék
--	--	--



10.	4x	M12x120
11.	2x	M12x70
12.	4x	M12x45
13.	4x	M10x1,25x40
14.	6x	M6x20
15.	2x	M6x16



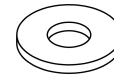
21.	6x	M12
22.	6x	M6



23.	4x	M6
-----	----	----



24.	8x	M12
25.	6x	M6



16.	4x	M12
17.	4x	M10



18.	10x	M12
19.	4x	M10
20.	6x	M6

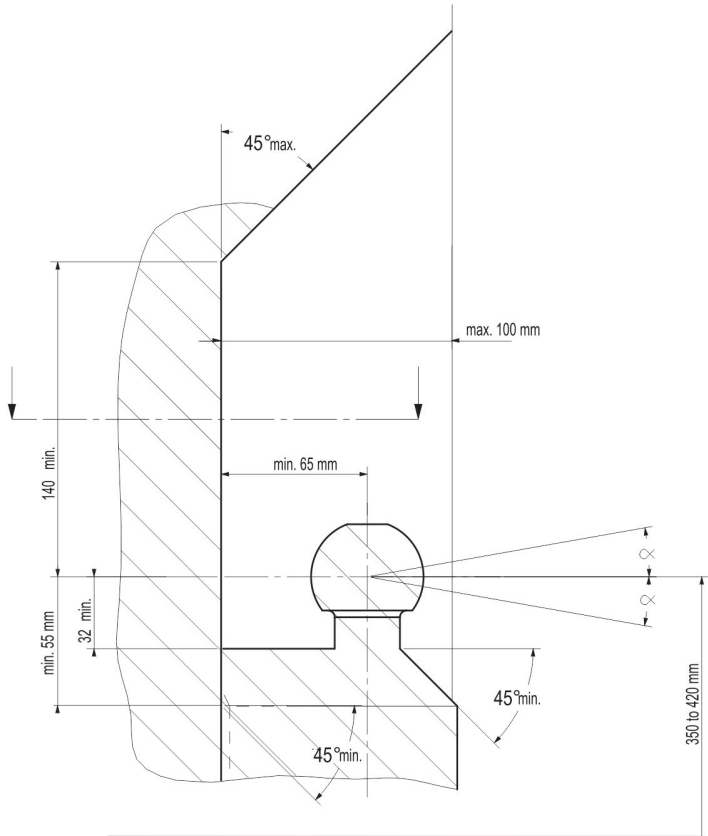


26.	1x	4,8x12
-----	----	--------

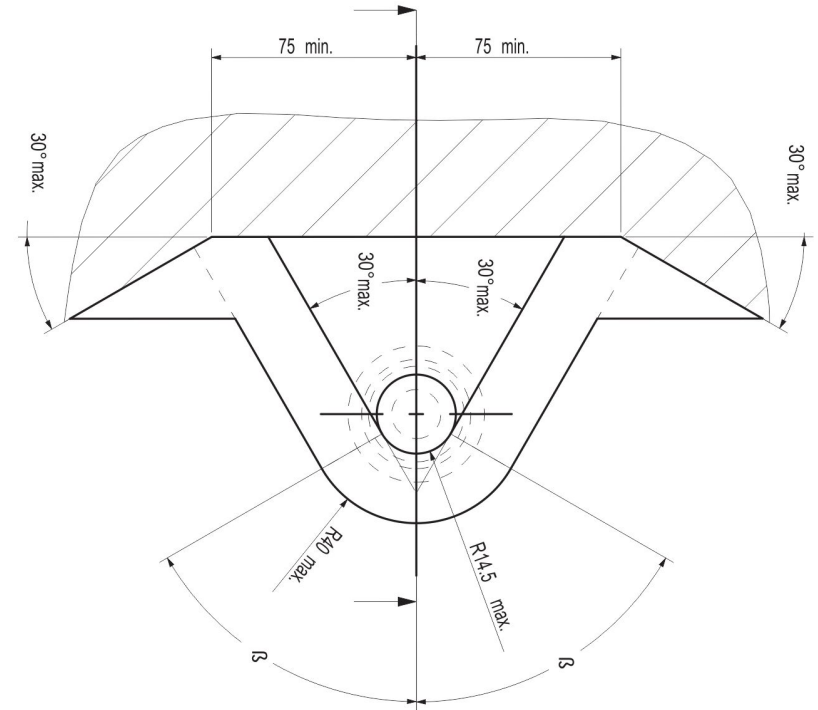


27.	3x	300x4,6
-----	----	---------

- NL** De tussenruimte conform supplement VII, afbeelding 30 van de richtlijn 94/20/EG moet in acht worden genomen.
- D** Der Freiraum nach Anhang VII, Abbildung 30 der Richtlinie 94/20/EG ist zu gewährleisten.
- GB** The clearance specified in appendix VII, diagram 30 of guideline 94/20/EC must be guaranteed.
- F** La zone de dégagement doit être garantie conformément à l'annexe VII, illustration 30 de la directive 94/20/CE.
- E** Debe garantizarse el espacio libre, conforme al anexo VII, figura 30 de la directiva comunitaria CE/94/20.
- DK** Frirummet skal overholdes iht. bilag VII, fig. 30 i direktiv 94/20/EU.
- N** Frirommet etter tillegg VII, figur 30 i direktiv 94/20/EEC skal overholdes.
- S** Spelrummet enligt bilaga VII, figur 30 i riktlinje 94/20/EG skall garanteras.
- FIN** Vapaa tila on taattava direktiivin 94/20/EY liitteen VII, kuvan 30 mukaisesti.
- I** Deve essere garantito lo spazio libero secondo l'allegato VII, figura 30 della direttiva 94/20/CE.
- CZ** Volný prostor ve smyslu Přílohy VII, obr. 30 Směrnice č. 94/20/ES musí být zaručen.
- PL** Należy zagwarantować wolną wysokość określoną na rysunku nr 30 dyrektywy 94/20/WE zawartej w załączniku nr VII.
- H** A 94/20/EK irányelv VII. mellékletében, a 30. ábrán a vonógömb elhelyezése számára elért szabad tér-adatokat biztosítani kell.
- RU** Необходимо обеспечить данные свободного пространства, предписанные для размещения тягового шарика в приложении VII, директивы 94/20/EC.



- NL** bij toelaatbaar totaal gewicht van het voertuig
- D** bei zulässigem Gesamtgewicht des Fahrzeuges
- GB** at laden weight of the vehicle
- F** pour poids total en charge autorisé du véhicule
- E** con peso total autorizado del vehículo
- DK** ved tilladt samlet vægt for køretøjet
- N** ved kjøretøyetts tillatte totalvekt
- S** vid fordonets tillfina totalvikt
- FIN** ajoneuvon suurimmalla sallitulla kokonaispainolla
- I** per un peso complessivo ammesso del veicolo
- CZ** při celkové přípustné hmotnosti vozidla
- PL** w przypadku największej dozwolonej masy całkowitej
- H** rakományal terhelte járműsúly esetén.
- RU** В случае нагруженного автомобиля.



NL Bij gebruik van de trekhaak moeten de voorschriften van de van de voertuigfabrikant met betrekking tot het maximale trekgewicht en de maximale verticale kogeldruk in acht worden genomen, als gebruiksaanwijzing van het voertuig en de WVTA-documentatie. Raadpleeg uw dealer voor het maximale trekgewicht dat uw auto mag trekken. De voorschriften van deze trekhaak mogen niet overschreden worden.

Voorafgaand aan het trekken dient u in ieder geval de secundaire aansluiting, de veiligheidsketting, zeker te stellen, zodat de aanhanger automatisch tot stilstand komt als het trekoog losraakt. In het uiterste geval kan een dergelijke overbelasting leiden tot het losraken van de getrokken last, dat wil zeggen de aanhanger, caravan of fietsendrager. Dit kan vervolgens zwaar of dodelijk letsel toebrengen aan personen in het voertuig dat de last trekt en/of omstanders.

ACPS Automotive kan niet aansprakelijk worden gesteld voor enig gebrek aan het product, dat is veroorzaakt door onjuist of oneigenlijk gebruik (o.a. overbelasting) door de gebruiker of een persoon voor wie hij aansprakelijk is.

Er mag niet worden afgeweken van de als norm vastgestelde bevestigingspunten. Ook de nationale richtlijnen betreffende de goedkeuring van de toebehoren moeten in acht worden genomen. Al onze producten worden gecontroleerd op compleetheid middels een weegcontrolesysteem.

Reclamaties met betrekking tot ontbrekende onderdelen kunnen alleen geaccepteerd worden indien er een weegcontrolestickertje kan worden getoond. De garantie geldt uitsluitend voor nieuwe trekhaken en toebehoren. Het gebruik van gebruikte, tweedehands producten is **VERBODEN** en levensgevaarlijk, waarvoor ACPS Automotive niet aansprakelijk kan worden gesteld.

GB Always refer to the instructions of the vehicle manufacturer, such as the vehicle manual and WVTA, relating to the maximum Permissible towing weight and the maximum vertical ball loading when using the towbar. Ask your vehicle manufacturer / local dealer about maximum towing weights that apply to your vehicle. You must not exceed the relevant specifications. Always secure the secondary coupling, the safety chain before towing, which enables the trailer to be stopped automatically in the event of separation of the towing ball.

In extreme cases overloading the towbar could result in the premature decoupling of the equipment being towed, that is a trailer, caravan or bicycle carrier. As a result this could also cause severe or fatal injuries to persons either within the towing vehicle and/or innocent bystanders in the area at that time.

ACPS Automotive may not be held responsible for any defect of the product caused by improper use or use other than the intended use (including overloading) by the user or any person for whom the user is responsible.

The fixing points specified as standard must be observed. National guidelines concerning official approval of accessories must also be observed.

All our products are adjusted upon dispatch with a weight control system. In the case of missing parts we can only accept a request of replacement with the weight control sticker. Guarantee is valid only for new towbars and accessories. The use of second-hand towbars is prohibited and could be life-threatening, where ACPS Automotive cannot be held responsible.

D Bei der Nutzung einer Anhängervorrichtung sind die Vorschriften des Herstellers bezüglich der erlaubten maximalen Anhängelast und der maximal zulässigen Stützlast unbedingt einzuhalten. Erkundigen Sie sich bei Ihrem Fahrzeughersteller/lokalen Händler, über die maximale Anhängelast Ihres Fahrzeuges. Die angegebenen Werte dürfen nicht überschritten werden! Die maximale Anhängelast und Stützlast der Anhängervorrichtung (Daten sind auf der Montageanleitung und Typenschild vermerkt) dürfen nicht überschritten werden!

Sobald an einer beliebigen Stelle der Kupplungskugel-Durchmesser von 49,0 mm oder kleiner erreicht ist, darf die Kugel der Anhängervorrichtung aus Sicherheitsgründen nicht mehr benutzt werden!

Die Überbelastung der Anhängervorrichtung (bzw. das Missachten der Vorschriften) kann zu schweren Schäden am Fahrzeug und/oder der Anhängervorrichtung führen.

Es dürfen keine Änderungen oder Umbauten an der Anhängervorrichtung vorgenommen werden! Sie führen zum Erlöschen der Betriebserlaubnis. Die Anhängervorrichtung dient zum Ziehen von Anhängern, welche mit Zugkugelnkupplungen ausgerüstet sind und zum Betrieb von Lastenträgern welche für die Montage auf der Kupplungskugel zugelassen sind, artfremde Benutzung ist verboten.

ACPS Automotive kann nicht für Fehler zur Verantwortung gezogen werden, die durch falschen oder nicht bestimmungsgemäßen Gebrauch (unter anderem Überlastung) verursacht wurden, entweder durch den Nutzer oder eine Person, für die der Nutzer verantwortlich ist.

Die vom Fahrzeughersteller serienmäßig genehmigten Befestigungspunkte sind eingehalten.

Nationale Richtlinien über die Anbauabnahmen sind zu beachten. Diese Montage- und Betriebsanleitung ist den Kfz.-Papieren beizufügen. Bei der Auslieferung wird jedes unserer Produkte mit einem Gewichtskontrollsystem überprüft. Im Falle fehlender Teile können wir der Bitte nach Nachlieferung nur entsprechen, wenn auch der Aufkleber, der die Gewichtskontrolle bestätigt, mit eingesandt wird.

FIN Vetokoukkaa käyttäessä aina huomioi ajoneuvon valmistajan ohjeet koskien suurinta sallittua vetopainoa ja suurinta pystysuoraa kuularasitusta, ajoneuvon käyttöohjetta ja WVTA dokumentaatiota. Kysy jälleenmyyjältäsi paljonko autosi suurin sallittu vetopaino on. On kiellettyä ylittää vetokoukkaa koskevat rajoitukset. Ennen vetoa aina varmista toissijainen liitäntä, suojaketju, jotka mahdollistavat perävaunun automaattisen pysähtymisen vetokoukun irtautumisen tapauksessa.

Ääritapauksessa vetokoukun ylikuormitus johtaa vedetyn ajoneuvon, eli perävaunun, asuntovaunun tai polkupyörätelineen irtautumisen. Tämä saattaa aiheuttaa vetoajoneuvossa istuvien ja/tai kanssakulkijoiden vakavaa tai kuolemaan johtavaa loukkaantumista.

ACPS Automotive ei ota vastuuta tuotteen sellaisista vioista, jotka aiheutuvat väärästä tai epäasianmukaisesta käytöstä (muun muassa ylikuormitus) jotka johtuvat käyttäjän tai käyttäjän vastuulla olevan henkilön toimesta.

Määrätyistä standardikiinnityspisteistä ei saa erota. Myös osien myöntämisen kansalliset direktiivit täytyy noudattaa.

Ennen toimitusta jokainen tuotteemme säädetään painotarkastussysteemin avulla. Puuttuvan osan voimme korvata vain ja ainoastaan tarkastusta todistavaa tarraa vastaan. Takuu kattaa vain uudet vetokoukut ja osat. Käytettyjen, jälleenmyydyjen tuotteiden käyttäminen on KIELLETTY ja hengenvaarallista, josta ACPS Automotive ei ole vastuussa.

F En cas de l'utilisation de la barre à remorquer les instructions du producteur du véhicule concernant le poids maximal remorqué permis et la charge maximale verticale de la boule doivent être suivies. De telles instructions peuvent être l'instruction d'utilisation du producteur du véhicule et la documentation WVTA. Prière de vous renseigner chez le vendeur /distributeur local du véhicule concernant le poids maximal permis que votre voiture peut remorquer. Il est interdit d'excéder les charges données dans les instructions relatives à la barre à remorquer. Avant de remorquer, connecter la connexion auxiliaire, la chaîne de sécurité avec ses points de fixation d'usine en tous cas. La chaîne de sécurité permet l'arrêt automatique de la remorque si la connexion principale se détachait.

Dans un cas extrême, la surcharge de la barre à remorquer peut causer le détachement de l'équipement remorqué c'est-à-dire de la remorque, de la caravane ou du support de bicyclette. La conséquence peut être une blessure grave ou mortelle pour les personnes se trouvant dans le véhicule remorquant et/ou pour les piétons innocents se trouvant auprès du véhicule.

ACPS Automotive ne s'engage à aucune responsabilité pour les défauts éventuels du produit qui sont causés par une utilisation incorrecte ou qui n'est pas conforme à la destination prévue du produit (y compris la surcharge) de la part de soit de l'utilisateur soit d'une personne de laquelle l'utilisateur est responsable.

Il est interdit d'utiliser de points de fixation qui ne sont pas selon les normes. Il faut suivre les lignes guides nationales relatives à l'approbation des pièces accessoires par des autorités.

Avant leur livraison, tous nos produits sont mis au point à l'aide d'un système contrôlant le poids. S'il y a des pièces manquantes, nous ne pouvons satisfaire les demandes de livraison ultérieure que si l'étiquette confirmant le contrôle du poids est présentée. La garantie ne s'applique qu'aux nouveaux barres à remorquer et qu'aux nouveaux accessoires. Il est INTERDIT d'utiliser des produits usés, venant de deuxième main qui menacent aussi de mort et pour lesquels ACPS Automotive ne s'engage à aucune responsabilité.

DK Altid henvis Dem til producentens forskrifter om maksimal tilladte koblingsvægt og maksimal vertikale kuglevægt, samt køretøjets brugsanvisning og WVTA dokumentation, når De bruger trækkrogen. Spørg Deres bilforhandler/lokale forhandler om maksimal koblingsvægt, der gælder for Deres køretøj. Værdier tilladt for trækkrog må ikke overstiges. Altid tilslut den sekundære kobling, sikkerhedskæde til dens originale befæstelsespunkt(er) før bugsering, sådan at traileren kunne stoppe automatisk i tilfælde af, at trækkuglen kobles af.

I ekstreme tilfælde kan overbelastning af trækkrogen medføre for tidlig afkobling af det bugserede udstyr, f.eks. trailer, kasse, campingvogn eller cykelholder. Som følge kan det også forårsage alvorlige eller dødelige kvæstelser for personer, der opholder sig enten i det bugserende køretøj og/eller uskyldige tilskuere i området på det pågældende tidspunkt.

ACPS Automotive kan ikke holdes ansvarlig for eventuelle fejl i produktet, som opstår som følge af forkert eller anden uhensigtsmæssig brug (inkl. overbelastning) af brugeren eller enhver person, som brugeren er ansvarlig for.

Befæstelsespunkterne, som er angivet som standard, skal overholdes. Nationale retningslinjer for officiel godkendelse af tilbehør skal også overholdes.

Alle vores produkter er kontrolleret før afsendelse vha. et vægtstyresystem. I tilfælde af manglende dele kan vi kun acceptere en erstatning om erstatning hvis en sticker foreligger, der attesterer, at vægtkontrol er blevet udført. Garantien gælder kun for nye trækkroge og tilbehør. Brug af brugte trækkroge er forbudt og kan medføre livsfare, som ACPS Automotive ikke kan holdes ansvarlig for.

I Fare sempre riferimento alle istruzioni del costruttore del veicolo, al manuale del veicolo e alla documentazione WVTA, relative al peso rimorchiabile massimo ammissibile e al carico massimo della sfera verticale quando si usa il gancio di traino. Chiedere al produttore del veicolo o al rivenditore locale quant'è il peso massimo trainabile ammesso per il veicolo. Non superare i valori consentiti per il gancio di traino.

Prima di trainare collegare sempre l'attacco secondario, la catena di sicurezza, ai punti d'attacco prefabbricati per rendere possibile l'arresto automatico del rimorchio in caso di sganciamento della sfera di traino.

In casi estremi il sovraccarico del gancio di traino potrebbe comportare il precoce sganciamento del dispositivo trainato, sia che si tratti d'un rimorchio, d'una roulotte o d'un portabiciclette. Di conseguenza ciò potrebbe causare lesioni gravi o mortali alle persone all'interno del veicolo trainante e/o a persone innocenti in transito nella zona in quel momento.

ACPS Automotive non può essere ritenuta responsabile per eventuali difetti del prodotto causati da un uso improprio o diverso da quello della destinazione d'uso (compreso il sovraccarico) da parte dell'utilizzatore o di qualsiasi persona per la quale l'utilizzatore è responsabile.

I punti di fissaggio definiti di serie devono essere rispettati. Devono essere osservate le normative nazionali sui collaudi degli accessori.

Tutti i nostri prodotti sono controllati al momento della spedizione con un sistema di controllo del peso.

Nel caso di parti mancanti possiamo accettare una richiesta di sostituzione solamente insieme all'etichetta certificante l'avvenuto controllo del peso. La garanzia è valida soltanto per ganci di traino ed accessori nuovi. Il montaggio di ganci usati e di seconda mano è VIETATO e può causare lesioni mortali alle persone, cosa per cui ACPS Automotive non può essere ritenuta responsabile.

N Ved anvendelse av tilhengerfestet skal det tas hensyn til kjøretøyfabrikantens forskrifter og anvisninger nedsatt i kjøretøyets bruksanvisning og WVTA dokumentasjon vedrørende maksimal tauevekt og maksimalt vertikalt kulevekt. Spør fabrikanten / merkeforhandleren om den maksimale tauevekten. Det er forbudt å overskride forskriftene vedrørende tilhengerfestet. Den sekundære tilkoblingen, sikkerhetskjeden, skal alltid tilkobles til de(n) angitte fabrikkpunkt(en) før anvendelsen av tilhengeren for at traileren kan stoppes i tilfelle hovedkoblingens eventuell løsrivelse.

I ekstreme tilfeller kan overbelastning resultere i at det tauete anlegget, altså trailer, campinvgogn eller sykkeltrailer løsriver fra kjøretøyet. Og dette kan føre til alvorlige eller dødlige skader til personer sittende i den tauende bilen og/eller andre uskyldige personer som oppholder seg i nærheten.

ACPS Automotive kan ikke holdes ansvarlig for eventuelle produkfeil som framstår ifølge skjødesløs eller ukyndig bruk (blant annet overbelastning) av brukeren eller an annen person som brukeren er ansvarlig for.

Det skal tas hensyn til festepunktene angitt som standard. Det skal tas hensyn til nasjonale retningslinjer som gjelder offisiell godkjenning av tilbehør.

Ved transporten er alle våre produkter kontrollert ved hjelp av vektkontroll-systemet. I tilfelle manglende bestanddeler er erstatningen bare mulig ved framvisning av etiketten som attesterer vektkontrollen. Garantien gjelder bare for nye tilhengerfester og bestanddeler. Anvendelse av annenhåndsprodukter er FORBUDT og kan føre til dødlige personsskader, som ACPS Automotive kan ikke stilles ansvarlig for.

E En caso de utilizar gancho de remolque, hay que observar obligatoriamente las prescripciones del fabricante del vehículo referentes al peso máximo permitido de remolque y a la carga máxima vertical de la bola, tanto como al manual de uso como a la documentación WVT. Pregunte al comerciante de la marca/comerciante local, de que cuánto es el peso remolcable máximo de su auto. Está prohibido traspasar los valores de las prescripciones referentes al gancho de remolque.

Antes de remolcar siempre asegure la conexión secundaria, cadena de seguridad, los cuales hacen posible el paro automático del remolque, en el caso del desprendimiento de la bola de remolque.

Este tipo de sobrecarga en casos extremos puede traer como resultado el desprendimiento del dispositivo remolcado, o sea del carro de remolque, de la caravana, o del portabicicletas. Y esto puede ocasionar lesiones graves o mortales a las personas que están en el vehículo remolcador y/o a las personas inocentes que están en el área.

ACPS Automotivo asume responsabilidad de ningún tipo por error eventual del producto causado por uso incorrecto o por no usarlo a lo que fue destinado (incluido la sobrecarga), tanto por parte del usuario como de cualquiera persona bajo su responsabilidad.

Hay que tener en cuenta las prescripciones de los puntos de fijación estandarizado determinado. Hay que tener en cuenta las directivas nacionales referentes a la autorización oficial de los accesorios

Antes del transporte, controlamos todos nuestros productos en un sistema de control de peso. En el caso de accesorios faltantes, el pedido referente a su reemplazo sólo lo podemos aceptar conjunto con la presentación de la etiqueta adhesiva que certifica el control de peso. La garantía sólo es válida para ganchos de remolque y accesorios nuevos. Está PROHIBIDO y es mortalmente peligroso usar productos usados o de segunda mano, por lo que ACPS Automotive no asume la responsabilidad.

CZ Při použití tažného zařízení se vždy řiďte pokyny výrobce vozidla, návodu k obsluze vozidla a WVTA, týkajících se maximální přípustné hmotnosti taženého nákladu, a maximálního vlivného zatížení koule. Informujte se u místního prodejce/výrobce vozidla o maximálních hmotnostech taženého nákladu, které se vztahují k vašemu vozidlu. Nepřekračujte hodnoty povolené pro tažné zařízení.

Před tažením přivěsu v každém případě zabezpečte sekundární spojení, bezpečnostní řetěz, které umožní automatické zastavení přivěsu v případě oddělení hlavního spojovacího zařízení.

V extrémních případech přetížení tažného zařízení může vést k oddělení zařízení a uvolnění přivěsu, ať už je to trailer, přivěs, karavan nebo nosič jízdních kol. V důsledku to může také způsobit vážné nebo smrtelné zranění osob ve vozidle a/nebo nevinných kolemjdoucích v této oblasti v té době.

Firma ACPS Automotive nenese odpovědnost za žádnou vadu výrobku, způsobenou nesprávným použitím nebo použitím jiným než je zamýšlené použití (včetně přetížení) ze strany uživatele nebo osoby, za kterou je zodpovědný uživatel.

Upevňovací body uvedené ve standardu musí být dodrženy. Také musí být dodrženy národní předpisy týkající se oficiálního schválení příslušenství.

Všechny naše výrobky jsou před expedicí kontrolovány systémem pro kontrolu hmotnosti. V případě chybějících dílů můžeme přijímat žádosti o náhradu pouze po předložení štítku o kontrole hmotnosti. Záruka je platná pouze pro nové tažné zařízení a příslušenství. Používání tažných zařízení z druhé ruky je ZAKÁZANO a může způsobit smrtelné zranění, za které ACPS Automotive nelze činit odpovědným.

S Läs alltid instruktionerna från tillverkaren av fordonet, bruksanvisningen av fordonet och WVTA, avseende den maximala tillåtna vikten av släpvagnen och den maximala vertikala belastningen av dragkulan vid användningen av dragkroken. Fråga tillverkaren av fordonet / lokala återförsäljaren om de maximala dragvikterna som gäller för ditt fordon, och som inte överstiger mer värdena, som är tillåtna för dragkroken. Anslut alltid den sekundära kopplingen, säkerhetskedjan, till sin fabrikstillverkade fästpunkt(er) innan bogsering, för att släpvagnen ska stoppas automatiskt i händelse av separationen av huvudkopplingen.

I extrema fall, överbelastningen av dragkroken kan leda till en förtidig frikoppling av den utrustning som bogseras, oavsett om det är en släpvagn, låda, husvagn eller cykelhållare. Som ett resultat av detta, den kan också leda till allvarliga eller livshotande skador till person, antingen inom dragfordonet och / eller oskyldiga åskådare, som finns i området vid den tiden.

ACPS Automotive kan inte hållas ansvarig för någon skada på produkten som orsakas av en felaktig användning, eller användningen som är andra än den avsedda användningen (inklusive överbelastning) av användaren eller personen, för vilken användaren är ansvarig.

Fästpunkterna, som anges som standard, måste följas. De nationella riktlinjer för det officiellt godkännandet av tillbehör måste också beaktas.

Alla våra produkter är kontrollerade vid leverans med en viktkontroll-system. I fall av saknade beståndsdelar kan vi endast acceptera en begäran om ersättning med viktkontroll-klistermärke. Garanti gäller endast för nya dragkrokar och tillbehör. Monteringen av begagnade dragkrokar är förbjudet, och kan leda till livshotande skador till person, där ACPS Automotive inte kan hållas ansvarig.

PL W przypadku korzystania z zaczepu kulistego należy obowiązkowo przestrzegać przepisów producenta dotyczących maksymalnej masy przyczepy oraz maksymalnego pionowego obciążenia zaczepu, jak instrukcja użycia i dokumentacja WVTA. Proszę zapytać dystrybutora/miejscowego sprzedawcy, jaka jest maksymalna masa ciągniona Waszego samochodu. Specyfikacje dla zaczepu kulowego nie mogą być przekroczone.

Przed holowaniem w każdym przypadku należy zapewnić dodatkowe połączenie, łańcuch bezpieczeństwa, który umożliwiają automatyczne zatrzymanie się przyczepy w przypadku oderwania się haka.

W skrajnych przypadkach, przeciążenie zaczepu kulistego może spowodować uwolnienie się sprzętu ciągnionego, a więc przyczepy, przyczepy kempingowej lub uchwytu na rower. Może to spowodować poważne lub śmiertelne obrażenia ciała osób znajdujących się w pojeździe ciągnącym i/lub przebywających w pobliżu przypadkowych przechodniów.

ACPS Automotive nie ponosi odpowiedzialności za ewentualne uszkodzenia produktu, które powstały w wyniku błędnego lub niewłaściwego użytkowania (w tym przeciążenia), spowodowanego przez użytkownika, lub inne osoby, za które użytkownik jest odpowiedzialny.

Od określonych, jako standard punktów mocowania nie należy odbiegać. Należy również przestrzegać krajowych wytycznych oficjalnego zatwierdzenia akcesoriów.

Przed transportem wszystkie nasze produkty regulowane są systemem kontroli wagi. W przypadku braku jakiegś części proszę o uzupełnienie jesteśmy w stanie spełnić wyłącznie po przedstawieniu naklejki zaświadczonej kontrolę wagi. Gwarancja dotyczy jedynie nowego haka i akcesoriów. Zastosowanie używanych, odkupionych akcesoriów jest WZBRONIONA i zagraża życiu, ACPS Automotive nie ponosi za to odpowiedzialności.

H A vonóhorog használata esetén a jármű gyártójának a megengedett maximális vontatott súlyra és a maximális függőleges gömbterhelésre vonatkozó előírásait, mint a jármű használati utsitása és WVTA dokumentációja, kötelezően be kell tartani. Kérdezze meg gépjármű-kereskedőjét/helyi forgalmazóját, mennyi az Ön autója által maximálisan vontatható súly. A vonóhorogra vonatkozó előírásokat tilos túllépni.
Vontatás előtt minden esetben biztosítsa a másodlagos kapcsolódást, biztonsági lánc, amik lehetővé teszik a pótkocsi automatikus megállását a vonógömb leválása esetén.

Szélsőséges esetben a vonóhorog túlterhelése a vontatott berendezés, tehát az utánfutó, lakókocsi vagy kerékpártartó elszabadulását eredményezheti. Ez pedig súlyos vagy halálos kimenetelű sérülést okozhat a vonató járműben tartózkodó személyeknek és/vagy a területen tartózkodó véletlen nézelődőknek.

Az ACPS Automotive nem vonható felelősségre a termék olyan esetleges hibáiért, amelyeket helytelen vagy nem rendeltetésszerű használat okozott (többek között túlterhelés), akár a felhasználó, akár olyan személy részéről, akiért a felhasználó felelősséggel tartozik.

A szabványosként meghatározott rögzítési pontoktól eltérni nem lehet.
A tartozékok hatósági jóváhagyására vonatkozó nemzeti irányelveket is be kell tartani.

Kiszállítás előtt valamennyi termékünket súlyellenőrző rendszerrel állítjuk be.
Hiányzó alkatrész esetén, csak a súlyellenőrzés megtörténtét igazoló matrica ellenében áll módunkban eleget tenni a pótlásra vonatkozó kérésnek. A garancia csak új vonóhorgokra és tartozékokra érvényes. Használt, másodkézből származó termék használata TILOS és életveszélyes, amiért az ACPS Automotive nem vonható felelősségre.

RU В случае пользования фаркопом Вы должны соблюдать инструкции производителя автомобиля в связи с допускаемым максимальным буксируемым грузом и максимальной вертикальной нагрузкой автомобиля, инструкции по эксплуатации а также документацию WVTA. Спросите у местного дилера/распределителя какой максимальный груз можно буксировать Вашим автомобилем. Вы не должны превышать технические характеристики фаркопа.

Перед буксировкой, обязательно присоедините вторичное сцепление, страховочную цепь к заводским точкам, что обеспечит автоматическую остановку прицепа в случае разъединения главной муфты сцепления.

Крайняя перегрузка прицепа может вызвать его отключение, независимо от того, будет ли это прицеп, коробка, караван или держатель велосипеда. Кроме того, в таких случаях люди, сидящие в автомобиле и/или невинные прохожие, находящиеся в то время вблизи автомобиля могут получить смертельные или серьезные травмы.

ACPS Automotive не несет ответственности за любые дефекты продукта, которые возникли вследствие несоответственного пользования или пользования не по назначению (включая перегрузку) пользователем или любым лицом, за которым пользователь несет ответственность.

Определенные в качестве стандарта точки крепления должны соблюдаться. Государственные руководящие принципы, касающиеся официального утверждения аксессуаров также должны соблюдаться.

После отправки все наши продукты контролируются системой управления веса.
В случае недостающих частей мы принимаем запрос о замене только с наклейкой контроля веса.
Гарантия действительна только для новых фаркопов и аксессуаров. Монтаж старых фаркопов запрещен, ибо это может вызвать смертельные травмы, поэтому за это ACPS Automotive не несет ответственности.

(CZ) 036-971 Návod k montáži:

1. Podle příloženého seznamu zkontrolovat jednotlivé součásti tažného zařízení. Pokud je to nezbytné, odstranit ze styčných bodů v zavazadlovém prostoru ochranný prostředek.
2. Odmontujte zadní světla a poté i nárazník. Dávejte pozor na elektrická připojení. Odmontujte vnitřní nárazník (v budoucnu už ho nebudete potřebovat). UPOZORNĚNÍ: Pokud je na vnitřním nárazníku instalována originální elektronika s označením „Z“, tak ji odmontujte a odložte si i úchytné matice M6!
3. Spusťte buben zadního výfuku. (Pro snadnější instalaci odmontujte rezervní kolo.) Odmontujte tepelný štít a tažné oko (oko se už nebude zpět montovat).
4. Namontujte díly (4; 6) určené pro levou stranu a poté díly (5;7) pro pravou stranu, v bodech „a“ a „b“.
5. Vyřežte tepelný štít podle obrázku č. 2., vraťte ho zpátky a podle obr. 3., vyznačte do tepelného štítu místo otvoru pro nýt. Odmontujte tepelný štít a v místě označení převrtejte vrtákem Ø5.
6. Namontujte tepelný štít zpět a připevněte ho i pomocí nýtu (26).
7. Buben výfuku zavěste zpět a namontujte těleso tažného zařízení (1) v bodech „c“ a „d“ tak, jak to uvádí nákras. Pokud je Váš vůz vybaven elektronikou s označením „Z“, připevněte ji dle pokynů obrázku k tělesu tažného zařízení, použijte k tomu i 2 originální matice M6. Dbejte na to, aby elektronika s označením „Z“ byla namontována zpět do původní pozice.
8. Nastavte tažný hák do střední polohy, a potom zafixujte všechny šrouby:

M12 (8.8)	79 Nm
M10x1,25 (8.8)	49 Nm
M 6 (8.8)	9,5 Nm
9. Volně namontujte 4 desky s označením „9“ tak, jak to uvádí obrázek.
10. Vyřežte nárazník podle obrázku č. 1. a namontujte ho zpět. K deskám s označením „9“ ho připevněte i pomocí umělohmotných prvků. V případě potřeby, připevněte kabely pomocí 3 ks kabelových pásek (27).
11. Namontujte zpět všechny díly které jste z vozidla odstranili, s výjimkou vnitřního nárazníku a tažného oka.
12. Namontujte zpátky všechny odstraněné součástky na vozidlo (kromě tažného očka, s výjimkou nárazníkové výztuže).
13. Po ujetí zhruba 1000 km dotáhnout všechny šrouby a matice na výše uvedené hodnoty točivého momentu.
14. Firma ACPS Automotive nenese zodpovědnost za jakoukoliv závadu na výrobku způsobenou nesprávným zacházením na straně uživatele nebo osoby za kterou je zodpovědný.
15. Montáž tažného zařízení smí být vykonané jen v odborné dílně.

(DK) 036-971 Montagevejledning:

1. Fjern de dele og monteringsmaterialer, der sidder på trækkrogen. Eventuelt kit på fastgørelsespunkterne fjernes.
2. Afmonter baglygteenhederne og kofangeren. Pas på den elektriske tilslutning. Afmonter inderkofangeren (der bliver ikke brug for den fremover). OBS! Er elektronikken markeret med "Z" fastgjort på inderkofangeren fra fabrikken, afmonter den og gem M6 møtrikkerne.
3. Sænk den bageste lydpotte. (Tag reservehjulet af, for at gøre monteringen lettere.) Afmonter varmeskjoldet og trækøjet (sidstnævnte vil ikke sættes på plads).
4. Monter de venstre (4; 6) og højre (5;7) beslag ved punkterne "a" og "b".
5. Skær varmeskjoldet ud som vist på figur 2. Sæt det på plads igen og marker hullen for nitten på varmeskjoldet ifølge figur 3. Afmonter varmeskjoldet og bor markeringen igennem med Ø5.
6. Sæt varmeskjoldet på plads og fastgør det med nitten (26).
7. Sæt lydpotten på plads og monter tværvangen (1) ved punkterne "c" og "d" ifølge tegning. Hvis Deres bil er forsynet med "Z" elektronik, fastgør den til tværvangen som vist på tegning og brug de 2 medfølgende M6 møtrikker. Pas på, at "Z" elektronikken bliver monteret i dens oprindelige position.
8. Juster trækkuglen i midten og efterspænd alle skruer:

M12 (8.8)	79 Nm
M10x1,25 (8.8)	49 Nm
M 6 (8.8)	9,5 Nm
9. Monter de 4 plader "9" løst som vist på tegning.
10. Skær kofangeren ud ifølge figur 1. og sæt den på plads igen. Fastgør den til pladerne "9" med de medfølgende syntetiske elementer. Hvis nødvendigt, fastgør kablerne med 3 låsebånd (27).
11. Sæt alle dele på plads igen, undtagen inderkofangeren og trækøjet.
12. Sæt alle afmonterede dele tilbage (undtagen bugseringsringen, undtagen inderkofangeren).
13. Det er nødvendigt at efterspænde møtrikkerne efter ca. 1000 km.
14. ACPS Automotive kan ikke gøres ansvarlig for mangler ved produktet, der er opstået som følge af skyld eller ukyndig anvendelse af brugeren eller en person, som han er ansvarlig for (§ 185, stk. 2 N.B.W. (hollandsk privatret)).
15. Die Montierung des Schlepphakens darf ausschließlich durch eine Fachwerkstatt durchgeführt werden.

(E) 036-971 Instrucciones de montaje:

1. Sacar las piezas y el material de sujeción incluidos en el gancho de remolque. Si procede, retirar el pegamento existente en los puntos de sujeción.
2. Desmonte las lámparas posteriores, después el parachoques. Tenga cuidado con las conexiones eléctricas. Desmonte el parachoques interior (a este ya no se va a necesitar más). ATENCIÓN: Si en el parachoques interior está fijado de fábrica la electrónica de señal "Z", entonces desmóntelo y ¡guarde las contratueras de fijación M6 también!
3. Baje el silenciador trasero. (Para facilitar la instalación desmonte la rueda de repuesto.) Desmonte la pantalla térmica y al ojo de remolque (este último no se va a volver a poner).
4. Monte los accesorios del lado izquierdo (4; 6), después los del lado derecho también (5;7) en los puntos "a" y "b".
5. Recorte la pantalla térmica según la figura 2, después vuélvelo a montar, y en base de la figura 3 señale en la pantalla térmica el hueco necesario para el remache. Desmonte la pantalla térmica después taladre en el señalamiento con taladradora de Ø5.
6. Monte la pantalla térmica, después fíjelo con el remache (26) también.
7. Cuelgue de nuevo el silenciador y monte el cuerpo del gancho de remolque (1) en los puntos "c" y "d" en base de la figura. Si el auto está abastecido con electrónica de señal "Z" fíjelo al cuerpo del gancho de remolque en base de la figura, utilice también las 2 contratueras M6 de fábrica. Tenga cuidado de que la electrónica de señal "Z" se monte según su posición original.
8. Ajuste a la posición central el gancho de remolque, después debe fijar bien todos los tornillos.

M12 (8.8)	79 Nm
M10x1,25 (8.8)	49 Nm
M 6 (8.8)	9,5 Nm
9. Monte con laxitud las 4 láminas "9" en base de la figura.
10. Recorte el parachoques en base de la figura 1, después vuélvelo a montar. Fíjelo a las láminas "9" también, con los elementos sintéticos de fábrica. En caso de ser necesario fije los cables con 3 enfardadores (27).
11. Monte de nuevo todos los accesorios en el auto, excepto el parachoques interior y el ojo de remolque.
12. Restituya en el vehículo todos los accesorios que quitó (excepto el ojo de remolque, excepto el parachoques interior).
13. Cada 1000 km de uso es necesario comprobar las conexiones del perno (según los pares de apriete dados).
14. ACPS Automotive no asume responsabilidad de ningún tipo por defectos en el producto causados por o debidos a un uso imprudente, tanto por parte del usuario como de cualquier persona bajo su responsabilidad (art. 185, párrafo 2 N.B.W. (Código Civil Holandés)).
15. El montaje del gancho remolque puede ser efectuado solo por oficina profesional.

(D) 036-971 Anbauanweisung:

1. Die Anhängervorrichtung auspacken und die Befestigungsteile auf Vollständigkeit überprüfen. Im Bereich der Befestigungspunkte den Unterbodenschutz entfernen.
2. Die Rücklichter, dann den Stoßfänger demontieren. Auf die elektrischen Anschlüsse achten. Die Stoßfängereinlage demontieren (diese wird in Zukunft nicht mehr benötigt). ACHTUNG: Sofern an der Stoßfängereinlage werksseitig die mit „Z“ gekennzeichnete Elektronik befestigt sein sollte, ist diese zu demontieren und zusammen mit den M6-er Muttern, mit denen sie befestigt war, aufzubewahren!
3. Den hinteren Schalldämpfer ablassen. (um die Montage zu erleichtern das Ersatzrad entfernen.) Das Hitzeschutzschild und die Abschleppöse (wird nicht mehr benötigt) demontieren.
4. Das linksseitige Zubehör (4;6) an den Punkten „a“ und „b“ montieren, dann das rechtsseitige (5;7) ebenfalls.
5. Das Hitzeschutzschild entsprechend Zeichnung 2 ausschneiden, dann wieder montieren und entsprechend Zeichnung 3 die für den Niet notwendige Bohrung auf dem Hitzeschutzschild kennzeichnen. Das Hitzeschutzschild wieder demontieren, dann an der Markierung mit einem Ø5-er Bohrer durchbohren.
6. Das Hitzeschutzschild zurückmontieren, dann mit dem Niet (26) auch befestigen.
7. Das Schalldämpfer wieder einhängen und den Querträger (1) an den Punkten „c“ und „d“ montieren, der Zeichnung entsprechend montieren. Sofern das Auto mit der mit „Z“ gekennzeichneten Elektronik versehen ist, ist diese der Zeichnung entsprechend am Querträger zu befestigen, unter Verwendung der 2 werksseitigen M6-er Muttern. Darauf achten, dass die mit „Z“ gekennzeichnete Elektronik in die Originalposition montiert wird.
8. Die Anhängervorrichtung in der Mitte ausrichten, danach alle Schrauben festziehen:

M12 (8.8)	79 Nm
M10x1,25 (8.8)	49 Nm
M 6 (8.8)	9,5 Nm
9. Die 4 mit „9“ gekennzeichneten Platten der Zeichnung entsprechend montieren.
10. Den Stoßfänger entsprechend Zeichnung 1 ausschneiden, dann wieder. Auch die werksseitigen Kunststoffelemente an den mit „9“ gekennzeichneten Platten befestigen. Bei Bedarf die Kabel mit 3 Kabelbindern (27) befestigen.
11. Alle abgebauten Teile wieder montieren, mit Ausnahme der Stoßfängereinlage und der Abschleppöse.
12. Alle vorher entfernten Teile wieder an das Auto zurückmontieren (mit Ausnahme des Abschleppringes, mit Ausnahme der Stoßdämpfereinlage)
13. Nach ca. 1000 km die Schraubverbindungen, wie angegeben, nachziehen.
14. Für einen Mangel am Produkt, der durch den Fahrzeughalter oder eine andere Person aufgrund unsachgemäßer Benutzung verursacht wurde, übernimmt ACPS Automotive keine Haftung. (art. 185 lid 2 N.B.W.)
15. Die Montage der Anhängervorrichtung sollte ausschließlich durch eine Fachwerkstatt durchgeführt werden.

(F) 036-971 Description du montage:

1. Séparer les différents éléments d'attelage. Enlever le mastic de protection autour des points de fixation.
2. Démonter les lampes arrières puis le pare-chocs. Faire attention à la connexion électrique. Démonter la pièce intercalée du pare-chocs (elle ne sera plus nécessaire). ATTENTION: Si la partie électronique marquée „Z” est fixée à la pièce intercalée du pare-chocs originalement alors démonter-la et préserver aussi les écrous de fixation M6!
3. Faire descendre le pot d'échappement arrière. (Pour assurer un montage plus simple, démonter la roue de secours.) Démonter la plaque protégeant de la chaleur et l'anneau de l'attelage (ce dernier ne sera pas remonté)
4. Monter les accessoires du côté gauche (4; 6) et les accessoires du côté droite (5;7) aux points „a” et „b”.
5. Découper la plaque protégeant de la chaleur selon figure 2. puis remonter-la, et selon figure 3. marquer le trou nécessaire au rivet à travers la plaque protégeant de la chaleur. Démonter la protégeant de la chaleur puis percer-la au foret Ø5.
6. Remonter la protégeant de la chaleur puis fixer-la aussi par des rivets (26)
7. Raccrocher le pot d'échappement et monter le corps de l'attelage (1) aux points „c” et „d” selon le dessin. Si votre voiture est fournie de la partie électronique marquée „Z” fixer-la au corps de l'attelage selon la figure et utiliser aussi les 2 écrous M6 originaux. Faire attention que la partie électronique marquée „Z” soit montée dans la position originale
8. Rectifier l'attelage en position centrale et serrer tout les vis fixement:

M12 (8.8)	79 Nm
M10x1,25 (8.8)	49 Nm
M 6 (8.8)	9,5 Nm
9. Monter les 4 pièces de plaques marquées „9” lâchement selon la figure
10. Découper le pare-chocs selon figure 1 puis remonter-le. Fixer-le aussi aux plaques marquées „9” par les éléments en plastiques originaux. Si nécessaire, fixer les câbles par les 3 pièces de colliers d'installation(27)
11. Remonter toutes les pièces sur la voiture à l'exception de la pièce intercalée du pare-chocs et de l'anneau de l'attelage
12. Remonter toutes les pièces enlevées à la voiture (à l'exception de l'anneau de l'attelage, à l'exception de la pièce intercalée du pare-chocs).
13. Il est conseillé de vérifier le serrage de toute la boulonnerie après 1000 Km de traction.
14. ACPS Automotive décline toute responsabilité concernant des défauts éventuels de cet attelage qui seraient causés par une mauvaise utilisation. Seul l'utilisateur est responsable.
15. Le crochet de remorquage ne peut être monté que par un garage spécialisé.

(SF) 036-971 Asennusohjeet:

1. Pura vetokoukku pakka us ja tarkista listasta, että kaikki asennuksessa tarvittavat osat löytyvät. Jos tarpeellista poista alustansuojauksen kiinnityskohdista.
2. Irrota takavalot ja sen jälkeen puskurit. Varo sähköliittymää. Irrota sisäpuskuri (tätä ei enää tarvita). HUOMIO: Mikäli „Z” elektroniikka on tehtäällä kiinnitetty sisäpuskuriin, irrota se ja pidä M6 kiinnitysmutterit!
3. Laske takainen pakoputken rumpu. (Irrota varapyörä jotta voit asentaa helpommin.) Irrota lämpösuojalevy ja vetosilmä (tätä ei laiteta takaisin)
4. Asenna vasemmat osat (4; 6), sen jälkeen oikeat osat (5;7) myös pisteisiin „a” ja „b”
5. Leikkaa lämpösuojalevy kuva 2:n mukaan, ja asenna se takaisin, ja kuva 3:n mukaisesti merkkää niitin reikä lämpösuojalevyyn. Irrota lämpösuojalevy, ja poraa se merkillä halkaisijaltaan Ø5 poralla
6. Asenna lämpösuojalevy takaisin, ja kiinnitä se niitillä (26) myös
7. Ripusta pakoputken rumpu takasin ja asenna koukku (1) pisteistä „c” ja „d” kuvan mukaisesti. Mikäli autosi on varustettu „Z” merkkisellä elektroniikalla, kiinnitä se koukkuun kuvan mukaisesti, käytä tehtaan 2 kpl M6 muttereita myös. Varo, että „Z” merkinen elektroniikka asennetaan alkuperäiseen asentoon
8. Aseta vetokoukku keskiasentoon, ja sen jälkeen kiristä kaikki ruuvit.

M12 (8.8)	79 Nm
M10x1,25 (8.8)	49 Nm
M 6 (8.8)	9,5 Nm
9. Kiinnitä 4 kpl levyjä numero „9” löysästi kuvan mukaisesti
10. Leikkaa puskurit kuva 1:n mukaisesti, ja asenna se takaisin. Kiinnitä se levyihin numero „9” myös tehtaan muovielementeillä. Tarvittaessa kiinnitä kaapelit 3:lla nippunauhalla (27)
11. Asenna kaikki osat autoon, paitsi sisäpuskuria ja vetosilmää
12. Asenna kaikki poistetut osat paikalleen autoon (vetosilmää lukuun ottamatta, paitsi sisäpuskuria).
13. Tuhannen kilometrin jälkeen kiristys tarkistettava.
14. ACPS Automotive ei voida pitää vastuullisena aine- tai henkilövahingoista, jotka johtuvat väärästä asennuksesta tai väärästä käytöstä (artikla 185 kohta 2 NBW).
15. Vetokoukun saa asentaa vain ammattihoitopaja.

(GB) 036-971 Fitting instructions:

1. Unpack the towing bracket and check its contents against the parts list. If necessary, remove the underseal from around the fitting points of the luggage compartment / frame members.
2. Dismount the rear lights, and then the bumper. Take care of the electrical connection. Dismount the inside bumper (it will no longer be used). ATTENTION: If the electronics signed with "Z" has been fixed onto the inside bumper by the factory, dismount it and also keep the fastening M6 nuts!
3. Lower the rear exhaust muffler. (For the easier assembly dismount the spare wheel.) Dismount the heat shield and the towing ring (the latter will not be replaced)
4. Mount the left accessories (4; 6), and then also the right accessories (5; 7) at points "a" and "b"
5. Cut out the heat shield in accordance with Figure 2, and then remount it and mark the hole necessary for the rivet onto the heat shield in accordance with Figure 3. Dismount the heat shield, and then drill through it at the mark with a Ø5 drill
6. Remount the heat shield, and then fix it with the rivet (26) as well
7. Hook up the exhaust muffler again and mount the crossbar (1) at points "c" and "d" in accordance with the drawing. If your car is supplied with the electronics signed with "Z", fix it to the crossbar in accordance with the figure, use 2 pc M6 nuts provided by the factory. Take care that the electronics signed with "Z" should be mounted in the original position
8. Set the drag hook into mid-position then tighten all the screws: Connect the electric wire cracking the rear bundle according to the regulations.

M12 (8.8)	79 Nm
M10x1,25 (8.8)	49 Nm
M 6 (8.8)	9,5 Nm
9. Loosely fix 4 pc plates signed with "9" in accordance with the figure
10. Cut out the bumper in accordance with Figure 1, and then remount it. Fix it to the plates signed with "9" with the synthetic units provided by the factory. If necessary, fix the cables with 3 pc bundlers (27)
11. Remount all the parts onto the car, except for the inside bumper and the towing ring
12. Reassemble all the removed parts onto the car (except for the drawbar eye, except for the inside bumper).
13. After about 1000 km use, re-tighten the bolts and nuts to the specified torque.
14. ACPS Automotive cannot be held responsible for any defects in the product caused by fault or by any injudicious use whatever of the user or a person he is liable for. (sect. 185. art. 2 N.B.W.)
15. Only specialised services are authorised to install drawhooks.

(H) 036-971 Szerelési utasítás:

1. Csomagolja ki a vonóhorgot és a tartozékokat, majd vizsgálja át minden darabját. Ha szükséges, a rögzítő pontok területén a védőragasztót távolítsa el.
2. Szerelje le a hátsó lámpákat, majd a lökhárítót. Ügyeljen az elektromos csatlakozásra. Szerelje le a lökhárító betétet (erre a továbbiakban nem lesz szükség). FIGYELEM: Amennyiben a lökhárító betétén rögzítve van a „Z” jelű elektronika gyárilag, akkor szerelje le és a rögzítő M6 anyákat is tartsa meg!
3. Engedje le a hátsó kipufogó dobot. (A könnyebb szerelhetőség érdekében szerelje a pótkereket.) Szerelje le a hővédő lemezt és a vonószemet (az utóbbi nem kerül vissza).
4. Szerelje fel a bal oldali (4; 6) tartozékokat, majd a jobb oldali (5;7) tartozékokat is az „a” és „b” pontokon
5. Vágja ki a hővédő lemezt a 2. ábra alapján, majd szerelje vissza ,és a 3.ábra alapján jelölje át a szegeccsnek szükséges furatot a hővédő lemezre. Szerelje le a hővédő lemezt ,majd fúrja át a jelölésnél Ø5 fúróval
6. Szerelje vissza a hővédő lemezt, majd rögzítse a szegeccsel (26) is
7. Akassza vissza a kipufogó dobot és szerelje fel a horogtestet (1) „c” és „d” pontokon a rajz alapján. Amennyiben a „Z” jelű elektronikával el van látva az autója, rögzítse az ábra alapján a horogtesthez, használja a gyári 2db M6 anyákat is. Ügyeljen rá, hogy az eredeti pozícióban kerüljön felszerelésre a „Z” jelű elektronika
8. Igazítsa középhezlyetbe a vonóhorgot, majd húzza fixre az összes csavart:

M12 (8.8)	79 Nm
M10x1,25 (8.8)	49 Nm
M 6 (8.8)	9,5 Nm
9. Lazán szerelje fel a 4db „9” jelű lemezeket az ábra alapján
10. Vágja ki a lökhárítót az 1.ábra alapján, majd szerelje vissza. Rögzítse a „9” jelű lemezekhez is a gyári műanyag elemekkel. Szükség esetén rögzítse a kábeleket a 3db kötegelővel (27)
11. Szereljen vissza minden alkatrészt az autóra, kivéve a lökhárító betétet és a és a vonószemet
12. Szerelje fel a vonógömböt és a dugaljtartó lemezt
13. Körülbelül 1000 vontatott kilométer után a vonóhorog rögzítő csavarjainak feszességét ellenőrizni kell, és szükség esetén utánhúzni a megfelelő nyomatékkal.
14. Az ACPS Automotive garanciát vállal, kivéve a nem rendeltetés szerinti használatból adódó hibákért. (art. 185 lid 2 N.B.W)
15. A vonóhorog felszerelését kizárólag szakműhely végezheti.

(I) 036-971 Istruzioni di montaggio:

1. Aprire l'imballaggio della struttura di traino e controllare il contenuto a fronte dell'elenco componenti. Se necessario, rimuovere il mastice di protezione intorno ai punti di fissaggio.
2. Smontare le luci posteriori e il paraurti. Far attenzione al collegamento elettrico. Smontare il paraurti interno (di questo in seguito non vi sarà più bisogno). ATTENZIONE: se nel paraurti interno è fissato il dispositivo elettronico „Z” di fabbrica, allora smontarlo e conservare i bulloni di fissaggio M6
3. Sganciare la marmitta (per un assemblaggio più facile togliere anche la ruota di scorta). Smontare la piastra di protezione termica e l'occhiello di traino (quest'ultimo non verrà più rimontato)
4. Montare gli accessori del lato sinistro (4; 6) e quelli del lato destro (5;7) nei punti „a” e „b”
5. Ritagliare la piastra di protezione termica in base alla figura 2 e poi rimontarla, in base alla figura 3 segnare il foro del ribattino per la piastra di protezione termica. Smontare la piastra di protezione termica e poi forarla nel punto indicato con un trapano con diametro 5
6. Rimontare la piastra di protezione termica e fissarla col ribattino (26)
7. Riattaccare la marmitta e montare il blocco del gancio (1) nei punti „c” e „d” in base al disegno. Se l'automobile possiede il dispositivo elettronico „Z”, fissarlo al blocco del gancio in base al disegno utilizzando anche i 2 dadi M6 di fabbrica. Far attenzione a che il dispositivo elettronico „Z” al momento del montaggio ritorni nella posizione originale
8. Aggiustare al centro e fissare tutti i bulloni:

M12 (8.8)	79 Nm
M10x1,25 (8.8)	49 Nm
M 6 (8.8)	9,5 Nm
9. Montare senza stringere le 4 piastre „9” in base al disegno
10. Ritagliare il paraurti in base alla figura 1 e poi rimetterlo. Fissarlo alle piastre „9” con gli elementi in plastica di fabbrica. In caso di necessità fissare i cavi con 3 reggette (27).
11. Rimontare tutti i pezzi dell'automobile rimossi, eccetto il paraurti interno e l'occhiello di traino
12. Rimontare tutti i pezzi dell'automobile rimossi (tranne l'occhiello di traino, tranne l'inserito del paraurti).
13. Verificare il serraggio di tutti i bulloni dopo i primi 1000 Km. di traino.
14. La ACPS Automotive declina ogni responsabilità per errato o imperfetto montaggio del dispositivo di traino, come pure per uso errato o improprio dello stesso.
15. L'installazione del gancio di traino deve essere effettuata esclusivamente da tecnici specializzati.

(N) 036-971 Monteringsveiledning:

1. Fjern vedlagte deler og festemateriell fra tilhengerfestet. Fjern eventuelt kitt som måtte befinne seg på festepunktene.
2. Demonter de bakre lampene og støtfangeren. Pass på den elektriske kontakten. Demonter støtfangerinnlegget (dette trenger du ikke lenger). NB! Dersom elektronikken „Z” er festet originelt på støtfangeren, skal den demonteres. Behold også de M6 mutterne
3. Senk ned den bakre eksospotten. (Demonter reservehjulet for å få bedre plass til monteringen.) Demonter varmeskjoldet og slepeøyet (det siste skal ikke monteres)
4. Demonter først de venstre (4; 6) og så de høyre delene (5;7) ved punktene „a” og „b”
5. Lag en utsparing i varmeskjoldet i henhold til bilde 2, og sett den tilbake på plass igjen. Marker punkten for stiften på varmeskjoldet i henhold til bilde 3. Demonter varmeskjoldet og bor det gjennom ved hjelp av en Ø5 bor.
6. Sett varmeskjoldet tilbake på plass igjen og fest det ved hjelp av stiften (26)
7. Sett eksospotten tilbake på plass og monter tilhengerfestet (1) ved punktene „c” og „d” i henhold til bildet. Dersom bilen er utstyrt med elektronikken „Z”, fest den til tilhengerfestet ved hjelp av de 2 fabrikkmutterne M6 og i henhold til bildet. Pass på at elektronikken „Z” monteres i dens originalposisjon
8. Sett tilhengerfestet i riktig stilling i midten og trekk alle skruene godt til:

M12 (8.8)	79 Nm
M10x1,25 (8.8)	49 Nm
M 6 (8.8)	9,5 Nm
9. Monter de 4 platene „9” løst i henhold til bildet
10. Lag en utsparing i støtfangeren i henhold til bildet 1, og sett den tilbake på plass igjen. Fest den til platene „9” ved hjelp av de originelle plastelementene. Fest ledningene ved hjelp av 3 stykker låsebånd (27) dersom nødvendig
11. Sett alle delene, unntatt støtfangerinnlegget og slepeøyet, tilbake på plass igjen
12. Sett alle demonterte delene tilbake på plass igjen (unntatt sleperingen, unntatt støtfangerinnlegget).
13. Det er nødvendig å etterstramme boltforbindelsene etter ca. 1000 km (i henhold til de oppgitte tilstrammingsmomentene).
14. ACPS Automotive kan ikke stilles ansvarlig for noen mangel ved produktet som kan forårsakes av skjødesløs eller ukyndig bruk. Ansvar er brukernes eget (paragraf 185. ledd 2 i den nederlandske sivilrettslige lovboken).
15. Monteringen av tilhengerfestet skal alltid utføres på fagverksted.

(NL) 036-971 Montagehandleiding:

1. Meegeleverde onderdelen en bevestigingsmaterialen van de trekhaak verwijderen. Eventueel aanwezige kit ter plaatse van de bevestigingspunten verwijderen.
2. Demonteer de achterlampen en vervolgens de bumper. Let op de elektrische aansluiting. Demonteer de binnenbumper (die is verder niet meer nodig). LET OP: als op de binnenbumper vanuit de fabriek elektronica met de aanduiding „Z” is bevestigd, demonteer deze dan en bewaar tevens bevestigingsmoeren M6!
3. Laat de uitlaatdemper aan de achterkant van de auto zakken. (Demonteer het reservewiel om het monteren gemakkelijker te maken.) Demonteer tevens de hittebestendige plaat en het trekoog (dit laatste onderdeel wordt niet teruggeplaatst)
4. Monteer de onderdelen aan de linkerkant (4; 6) en vervolgens de onderdelen aan de rechterkant (5; 7) op de punten „a” en „b”
5. Snijd de hittebestendige plaat weg aan de hand van afbeelding 2 en monteer deze later weer, en markeer aan de hand van afbeelding 3 het voor de klinknagel benodigde boorgat op de hittebestendige plaat. Demonteer de hittebestendige plaat en doorboor het bij de markering met een boor van Ø 5 mm
6. Plaats de hittebestendige plaat terug en bevestig deze vervolgens met de klinknagel (26)
7. Zet de trekhaak in het midden en trek alle schroeven vast:

M12 (8.8)	79 Nm
M10x1,25 (8.8)	49 Nm
M 6 (8.8)	9,5 Nm
8. Hang de uitlaatdemper terug en monteer de trekhaak (1) op de punten „c” en „d” aan de hand van de tekening. Als uw auto voorzien is van elektronica met de aanduiding „Z”, bevestig deze dan aan de hand van de tekening aan de trekhaak en gebruik ook de twee door de fabriek meegeleverde moeren M6. Zorg ervoor dat de elektronica met de aanduiding „Z” in de oorspronkelijke positie wordt gemonteerd
9. Monteer de 4 platen „9” handvast aan de hand van de tekening
10. Snijd de bumper weg aan de hand van afbeelding 1 en plaats deze vervolgens terug. Bevestig deze ook aan platen „9” met de door de fabriek meegeleverde kunststof componenten. Maak indien nodig de kabels vast met de 3 tie-wraps (27)
11. Monteer alle onderdelen terug aan de auto, met uitzondering van de binnenbumper en het trekoog
12. Monteer alle gedemonteerde onderdelen terug op het voertuig (met uitzondering van het sleepoog, behalve de binnenbumper).
13. Het is noodzakelijk om na ca. 1000 km gebruik de boutverbindingen na te trekken (volgens gegeven aanhaalmomenten).
14. ACPS Automotive kan niet aansprakelijk worden gesteld voor enig gebrek in het produkt zoals veroorzaakt door de schuld of door welk onoordeelkundig gebruik ook van de gebruiker of een persoon voor wie hij aansprakelijk is (art. 185. lid 2 N.B.W.).
15. De montage van de trekhaak mag uitsluitend door een erkende garage uitgevoerd worden.

(PL) 036-971 Instrukcja montażu:

1. Należy rozpakować hak holowniczy i akcesoria i dokładnie sprawdzić każdą część. W okolicy punktów umocowania należy usunąć taśmę ochronną.
2. Należy zdemontować tylne światła a następnie zderzak. Należy zwrócić uwagę na łącza elektryczne. Zdemontować wkładkę zderzaka (nie będzie ona już potrzebna). UWAGA: Jeśli na wkładce zderzaka zamocowana jest fabrycznie elektronika o znaku „Z”, należy ją zdemontować i zachować mocujące ją nakrętki M6!
3. Należy opuścić tylny tłumik. (W celu ułatwienia dostępu należy zdemontować koło zapasowe.) Należy zdemontować osłonę termiczną i pierścień holowniczy (nie zostanie on zamontowany z powrotem)
4. Należy zamontować elementy lewostronne (4;6), a następnie prawostronne (5;7) w punktach „a” i „b”
5. W osłonie termicznej należy wykonać wycięcie według rysunku nr 2, a następnie zamontować z powrotem i na podstawie rysunku nr 3 należy zaznaczyć na osłonie punkty nitowania. Osłonę termiczną należy zdemontować i przewiercić wiertłem Ø5 w zaznaczonych punktach
6. Osłonę termiczną należy zamontować z powrotem, a następnie umocować również za pomocą nitu (26).
7. Tłumik należy zawiesić z powrotem i zamontować blok holowniczy (1) w punktach „c” i „d” na podstawie rysunku. Jeśli samochód posiada elektronikę o znaku „Z”, blok holowniczy należy zamocować na podstawie rysunku używając również 2 fabryczne nakrętki M6. Należy zwrócić uwagę, aby elektronika „Z” została zamontowana w pierwotnej pozycji
8. Hak holowniczy należy ustawić w pozycji środkowej i dokręcić wszystkie śruby:

M12 (8.8)	79 Nm
M10x1,25 (8.8)	49 Nm
M 6 (8.8)	9,5 Nm
9. 4 płyty nr „9” należy luźno zamontować na podstawie rysunku
10. Na zderzaku należy wykonać wycięcie na podstawie rysunku nr 1, a następnie zamontować go z powrotem. Płyty nr „9” należy również zamocować za pomocą fabrycznych plastikowych elementów. W razie potrzeby kable należy zamocować za pomocą 3 opasek samozaciskowych (27).
11. Należy zamontować z powrotem wszystkie elementy z wyjątkiem wkładki zderzaka i pierścienia holowniczego
12. Należy zamontować z powrotem wszystkie wcześniej usunięte części (za wyjątkiem pierścienia holowniczego, z wyjątkiem wkładki zderzaka).
13. Należy zamontować z powrotem wszystkie części usunięte z samochodu (z wyjątkiem wkładki zderzaka).
14. Po zamontowaniu haka holowniczego i przebiegu około 1000 km należy sprawdzić wszystkie śruby mocujące i w razie potrzeby dokręcić odpowiednim momentem.
15. ACPS Automotive zapewnia gwarancję, za wyjątkiem uszkodzeń powstałych w wyniku nieprawidłowego użytkowania. (art.185 lid N.B.W.)

(RU) 036-971 Указания по монтажу:

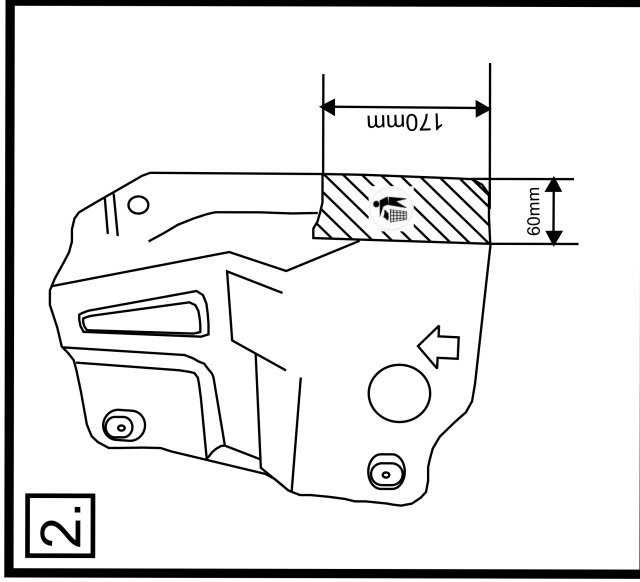
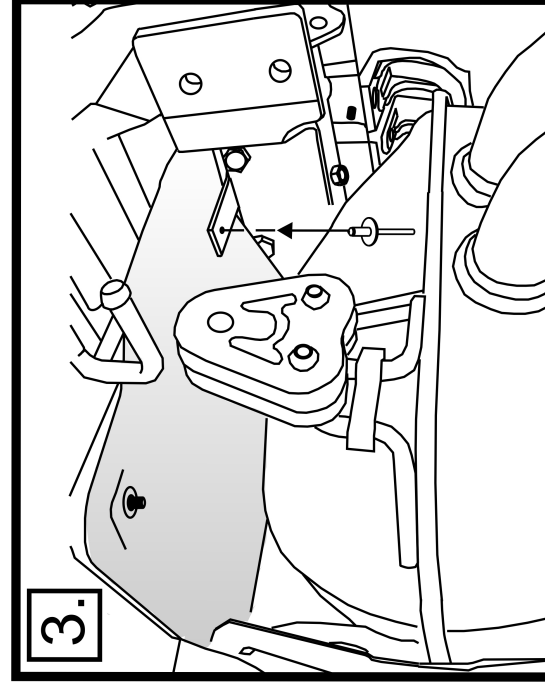
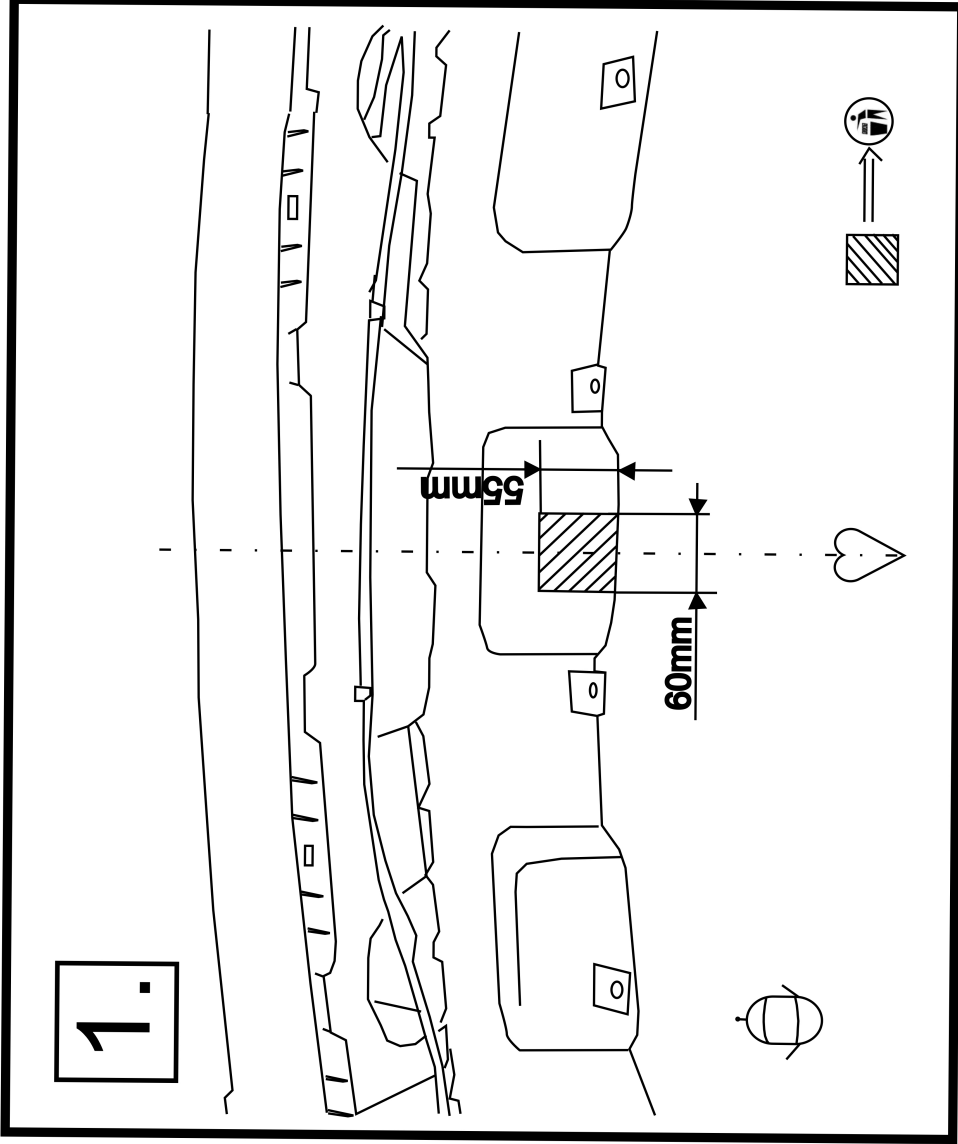
1. Распакуйте фаркоп и его принадлежности, а затем проверьте каждую деталь. Если нужно, то в точках фиксации удалите защитную наклейку.
2. Демонтируйте задние фары, а потом бампер. Следите за электрическими соединениями. Демонтируйте вкладыш бампера (он в дальнейшем уже не понадобится). ВНИМАНИЕ: В случае, если на вкладыше бампера имеется оригинальная электроника со знаком „Z”, демонтируйте ее, и отложите фиксирующие гайки М6.
3. Опустите задний выхлопной барабан (с целью облегчения монтажа демонтируйте заднее колесо). Демонтируйте теплоизоляционную пластину и тяговой шарик (тяговой шарик не устанавливается обратно).
4. Прикрепите левосторонние, (4; 6) а потом правосторонние (5;7) аксессуары в точках „а” и „b”.
5. Вырежьте теплоизоляционную пластину на основе рисунка 2, после чего установите обратно, и на основе рисунка 3 обозначьте отверстие для заклепки на теплоизоляционной пластине. Демонтируйте теплоизоляционную пластину, потом в обозначенном месте просверлите ее сверлом Ø5.
6. Установите обратно теплоизоляционную пластину, потом прикрепите и заклепкой (26).
7. Установите обратно выхлопной барабан и прикрепите тело фаркопа (1) в точках „с” и „d” на основе рисунка. Если машина снабжена электроникой „Z”, прикрепите ее к телу фаркопа на основе рисунка, с помощью двух заводских гаек М6. Следите за тем, чтобы электроника „Z” была установлена в оригинальной позиции.
8. Установите фаркоп по центру, после этого затяните все винты до упора:

M12 (8.8)	79 Nm
M10x1,25 (8.8)	49 Nm
M 6 (8.8)	9,5 Nm
9. Слегка прикрепите 4 пластины со знаком „9” на основе рисунка.
10. Вырежьте бампер на основе рисунка 1, после чего установите его обратно. Прикрепите его и к пластинам со знаком „9” с помощью заводских пластмассовых элементов. В случае необходимости кабеля прикрепите тремя вязальниками (27)
11. Установите обратно все снятые компоненты на машину за исключением вкладыша бампера и тягового шарика!
12. Установите обратно все снятые компоненты (за исключением тяговой петли, за исключением вкладыша фаркопа).
13. После пробега около 1000 км с использованием фаркопа нужно проверить затяжку всех винтов крепления фаркопа и, при необходимости, затянуть их установленным моментом затяжки;
14. ACPS Automotive даёт гарантию на фаркоп, кроме случаев, когда фаркоп использовали не по назначению (art. 185 lld 2 N.B.W);
15. Монтаж тягового крюка (фаркопа) разрешается производить исключительно специалистами и сервисами;

(S) 036-971 Monteringsinstruktion:

1. Packa upp monteringssetsen och kontrollera innehållet mot detaljbeskrivning. Om det behövs tag bort underredsmassa runt monteringspunkterna i bagageutrymmet och under bilen.
2. Montera ner baklyktorna, sedan stötfångaren. Akta på den elektriska anslutningen! Montera ner inlägget av stötfångaren (detta kommer ej att användas mer). OBS: I fall av att den elektroniska enheten ”Z” har monterats av fabriken på inlägget av stötfångaren, då montera ner enheten, och bibehålla skruvmuttrarna M6 också, som sätter fast den!
3. Sänka ned den bakre trumman av ljuddämparen. (Till förmån för att monteringen skulle gå lättare, montera ner reservhjulet.) Montera ner värmeskölden, samt dragmaskan (dragmaskan kommer inte att monteras tillbaka).
4. Montera tillbehören på den vänstra sidan (4; 6), sedan montera tillbehören på den högra sidan (5;7), vid punkterna „a” och „b”
5. Klippa ut värmeskölden, enligt markerad på teckningen 2., sedan montera den tillbaka, och markera borrhålen för niten på värmeskölden, markerad på teckningen 3. Montera ner värmeskölden, sedan borra den genom, vid markeringen, med hjälp av bormaskinen med Ø5 diameter
6. Montera tillbaka värmeskölden, sedan sätta den fast, med niten (26) också
7. Häkta tillbaka trumman av ljuddämparen, sedan montera dragbalken (1), vid punkterna „c” och „d”, enligt markerad på teckningen. I fall av att ditt fordon förfogar över den elektriska enheten markerad med „Z”, då montera den, till dragbalken, med hjälp av dom 2 st. fabriks-skruvmuttrarna M6 också, enligt markerad på teckningen. Akta att den elektriska markerad med „Z” måste monteras i sin ursprungliga position
8. Placera dragkroken i mellersta position, sedan skruva fast samtliga skruvarna.

M12 (8.8)	79 Nm
M10x1,25 (8.8)	49 Nm
M 6 (8.8)	9,5 Nm
9. Sätta fast – endast lösligt – dom 4 st. skivorna markerad med „9”, enligt teckningen
10. Klippa ut stötfångaren, enligt markerad på teckningen 1., sedan montera den tillbaka. Montera den, till skivorna markerad med „9” också, med hjälp dom syntetiska fabriks-elementerna. Om det är nödvändigt, sätta fast kablarna, med hjälp av dom 3 st. buntningarna (27).
11. Montera tillbaka samtliga beståndsdelar på fordonet, förutom inlägget av stötfångaren, och dragmaskan
12. Montera tillbaka på fordonen samtliga beståndsdelar, som röjades undan (förutom dragmaskan, förutom inlägget av stötfångaren).
13. Det är nödvändigt att dra åt bultarna igen efter ungefär 1000 km körning (enligt angivna momentangivelser).
14. ACPS Automotive kan inte ställas till ansvar för fel på produkten som orsakats av användaren eller genom omdömeslöst bruk av produkten av användaren eller en person som han bär ansvar för (art. 185, paragraf 2 i den nederländska civilrättsbalken).
15. Monteringen av dragkroken får utföras endast av fackverkstad.



036-971

19.02.2010