

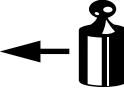

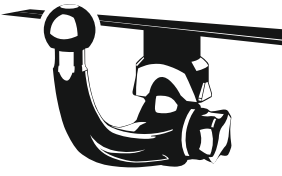

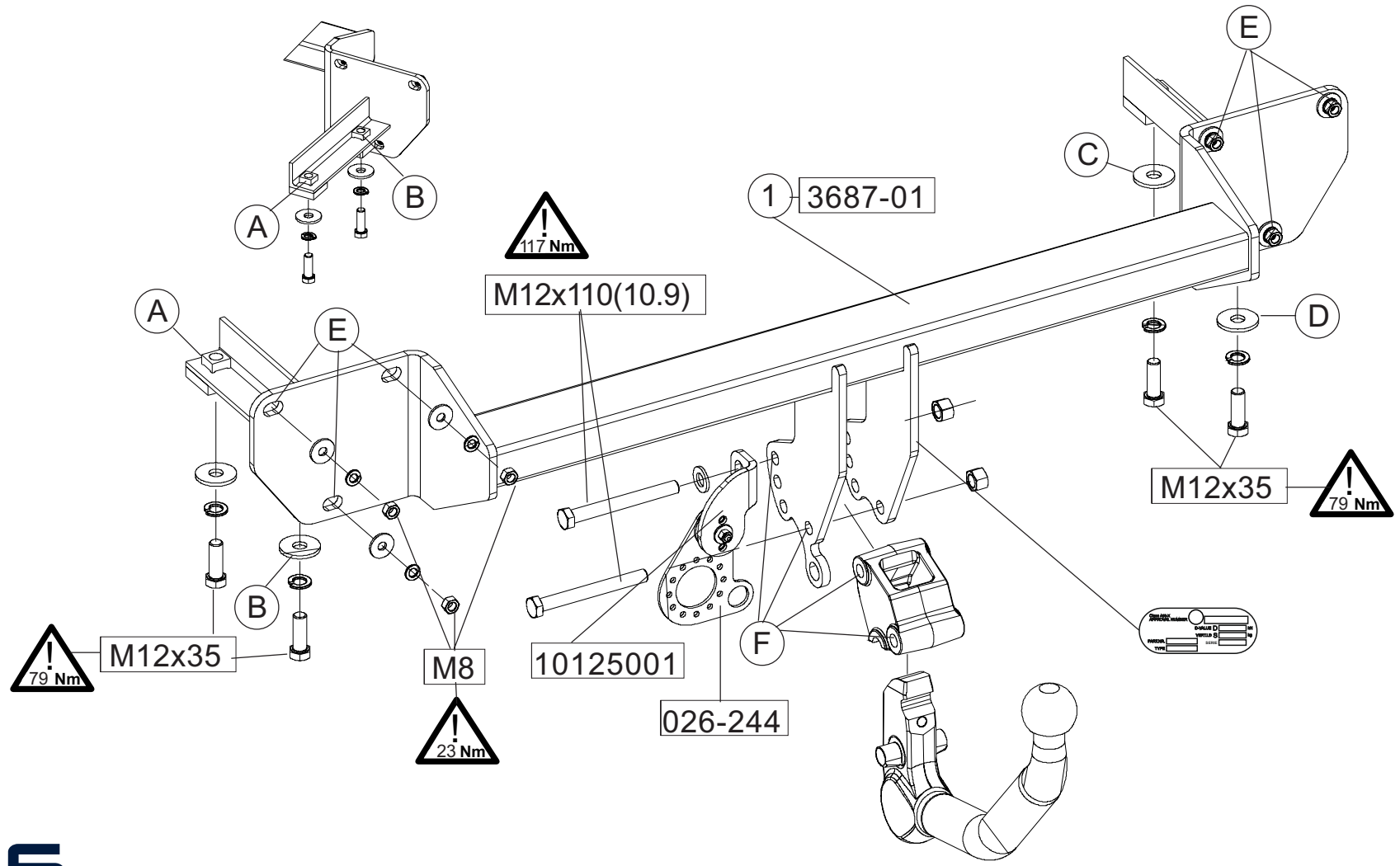

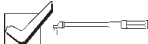

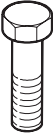






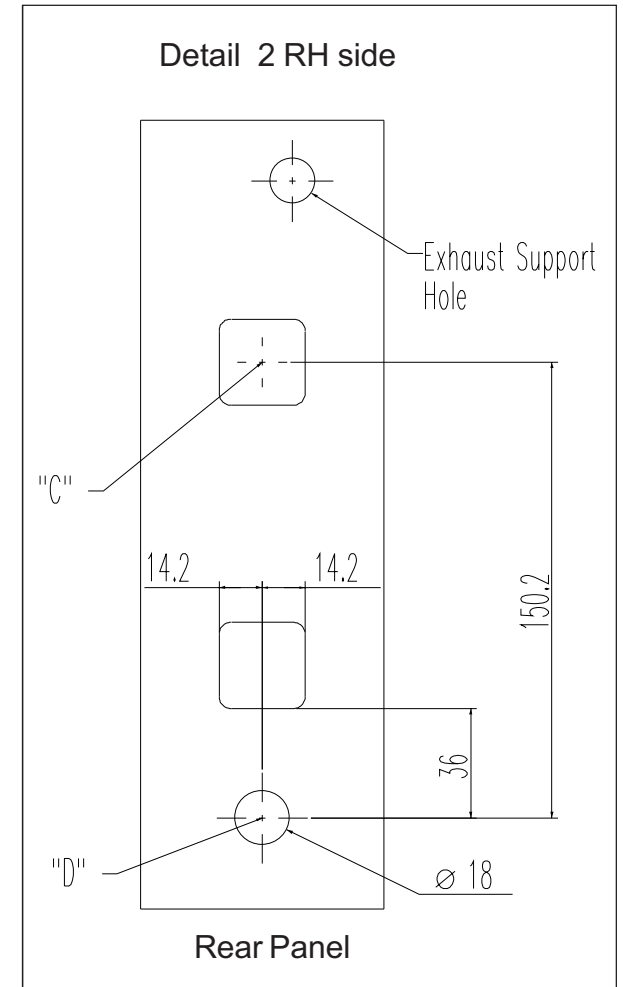
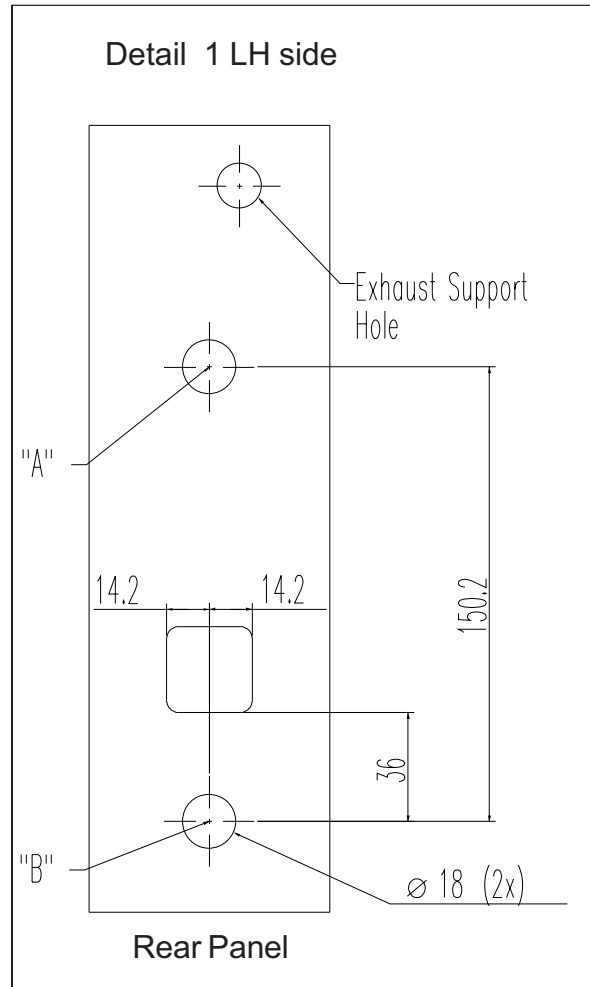
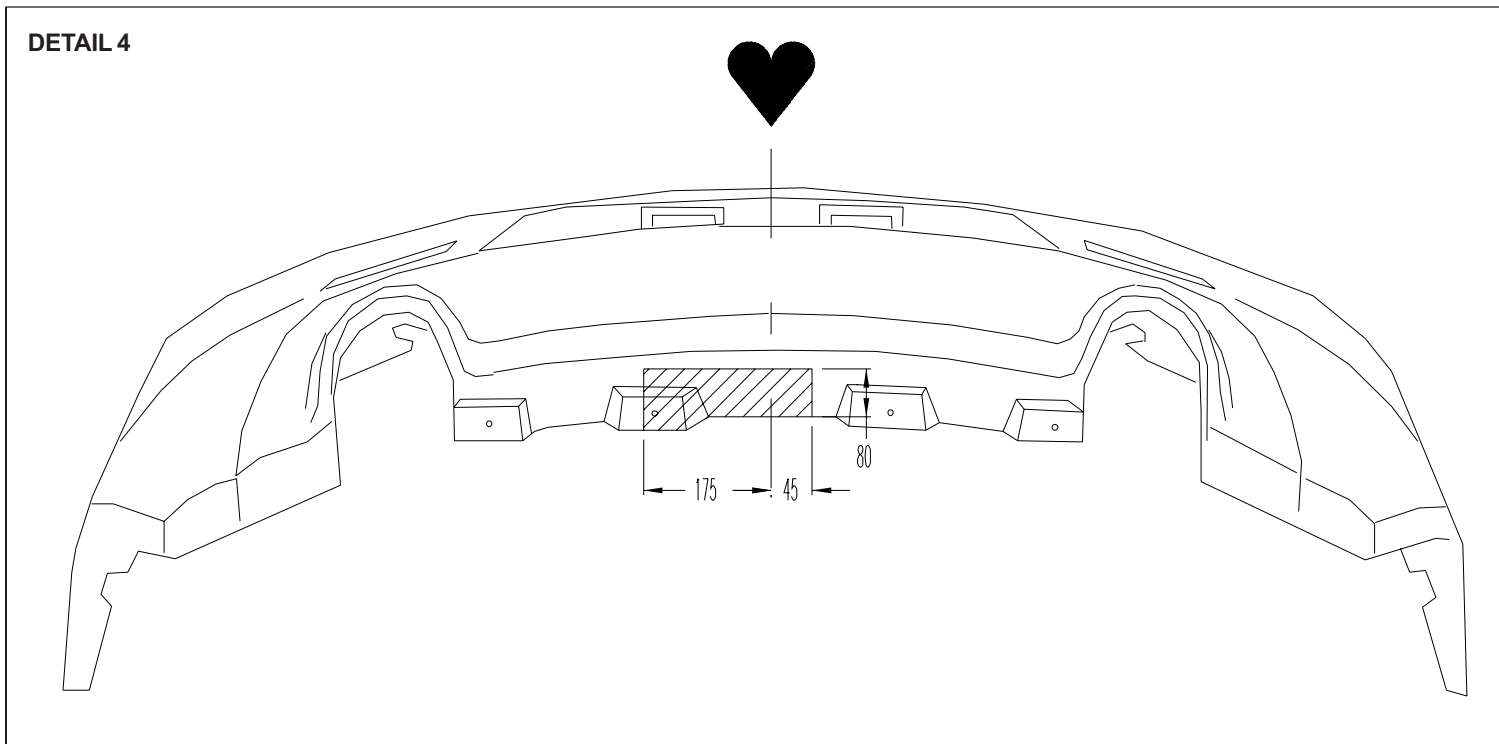
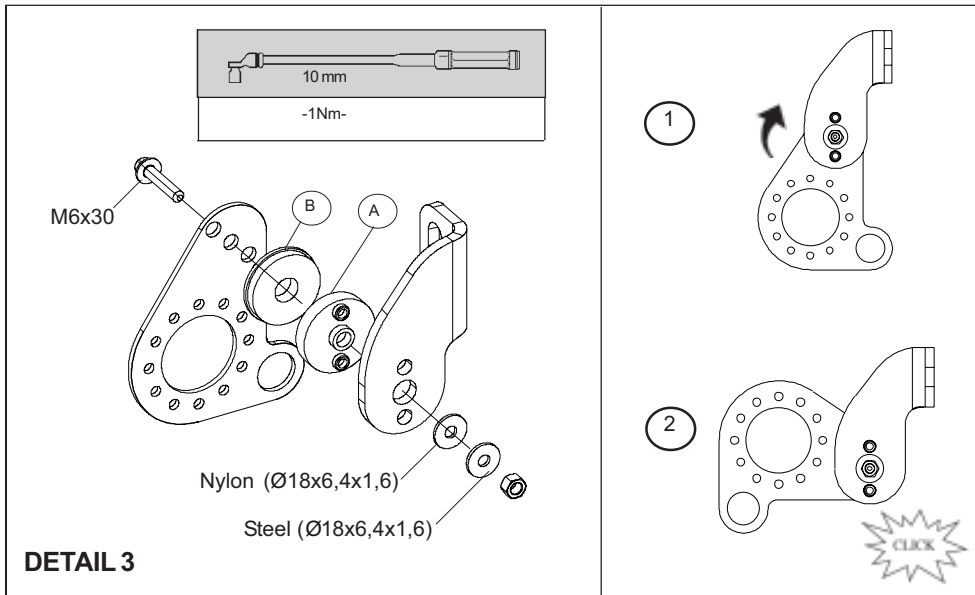


<ul style="list-style-type: none"> NL Montagehandleiding D Montageanleitung GB Fitting instruction F Instruction de montage E Instrucciones de montaje DK Montagevejledning N Monteringsveiledning S Monteringshandledning FIN Asennusohje I Istruzioni di montaggio CZ Návod k montáži PL Instrukcja montażu H Szerelési utasítás 	Partnr.: 036873	 EC 94/20 e4 00-4239	 1950 kg	 1500 kg	 60 kg	D waarde value Wert valeur 8,32 kN	 (c) ACPS Automotive Date: 19-04-2021 Rev. nr. 03
	Alfa Giulietta  05/10 → Ball code: 99 4085-3687						

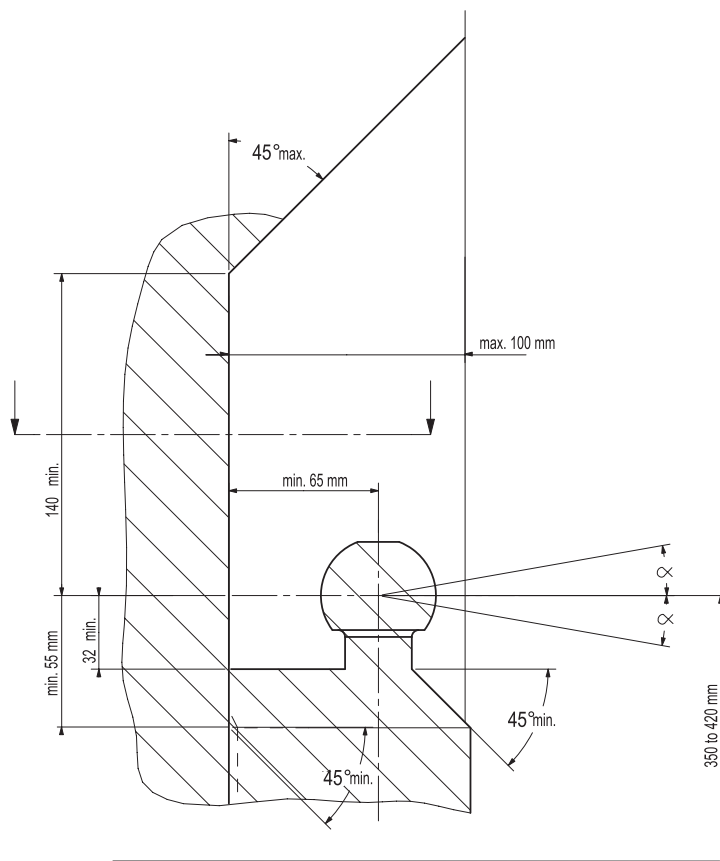


 036873/K				 
	size	quality	quantity	spanner
	M12x35	8.8	4	19
	M12x110	10.9	2	19
	M8		6	
	M12	10	2	
	ø13		1	
	A8,4 A12		6 4	
	ø13 ø8,4		4 6	
				024-614

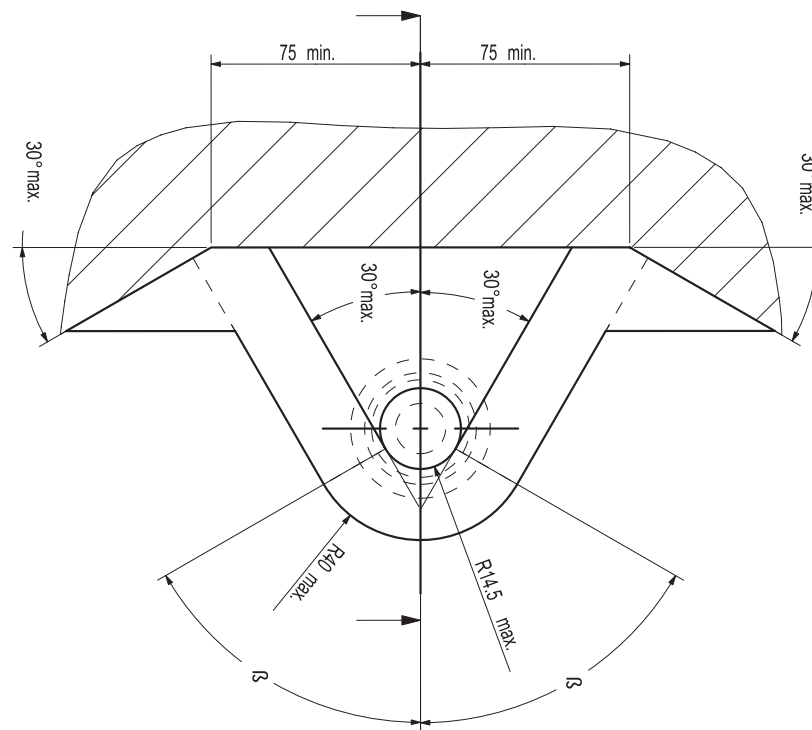




- (NL) De tussenruimte conform supplement VII, afbeelding 30 van de richtlijn 94/20/EG moet in acht worden genomen.
- (D) Der Freiraum nach Anhang VII, Abbildung 30 der Richtlinie 94/20/EG ist zu gewährleisten.
- (GB) The clearance specified in appendix VII, diagram 30 of guideline 94/20/EC must be guaranteed.
- (F) La zone de dégagement doit être garantie conformément à l'annexe VII, illustration 30 de la directive 94/20/CE.
- (E) Debe garantizarse el espacio libre, conforme al anexo VII, figura 30 de la directiva comunitaria CE/94/20.
- (DK) Frirummet skal overholdes iht. bilag VII, fig. 30 i direktiv 94/20/EU.
- (N) Frirommet etter tillegg VII, figur 30 i direktiv 94/20/EEC skal overholdes.
- (S) Spelrummet enligt bilaga VII, figur 30 i riktlinje 94/20/EG skall garanteras.
- (FIN) Vapaa tila on taattava direktiivin 94/20/EY liitteen VII, kuvan 30 mukaisesti.
- (I) Deve essere garantito lo spazio libero secondo l'allegato VII, figura 30 della direttiva 94/20/CE.
- (CZ) Volný prostor ve smyslu Přílohy VII, obr. 30 Směrnice č. 94/20/ES musí být zaručen.
- (PL) Należy zagwarantować wolną wysokość określoną na rysunku nr 30 dyrektywy 94/20/WE zawartej w załączniku nr VII.
- (H) A 94/20/EK irányelv VII. mellékletében, a 30. ábrán a vonógömb elhelyezése számára előírt szabad tér-adatokat biztosítani kell.



- (NL) bij toelaatbaar totaal gewicht van het voertuig
- (D) bei zulässigem Gesamtgewicht des Fahrzeuges
- (GB) at laden weight of the vehicle
- (F) pour poids total en charge autorisé du véhicule
- (E) con peso total autorizado del vehículo
- (DK) ved tilladt samlet vægt for køretøjet
- (N) ved kjøretøyetts tillatte totalvekt
- (S) vid fordonets tillfina totalvikt
- (FIN) ajoneuvon suurimmalla sallitulla kokonaispainolla
- (I) per un peso complessivo ammesso del veicolo
- (CZ) při celkové přípustné hmotnosti vozidla
- (PL) w przypadku największej dozwolonej masy całkowitej
- (H) rakománnyal terheit járműsúly esetén.



NL Voor het gebruik van deze trekhaak zijn de specificaties van de voertuigfabrikant met betrekking tot het maximale trekgewicht en de kogeldruk bindend. Raadpleeg Uw dealer voor het maximale trekgewicht wat Uw auto mag trekken, hierbij mogen de specificaties van deze trekhaak niet overschreden worden.

Overbelasting (overschrijding van de specificaties) van deze trekhaak kan leiden tot ernstige schade aan het voertuig en/of een breuk van de trekhaak.

In het uiterste geval kan een dergelijk overbelasting leiden tot het losraken van de rijdende aanhanger, caravan of fietsendrager. Dit kan vervolgens op zijn beurt mogelijk een zwaar of dodelijk letsel toebrengen aan personen in de directe omgeving van de aanhanger, caravan of fietsendrager

ACPS Automotive kan niet aansprakelijk worden gesteld voor enig gebrek in het product zoals veroorzaakt door de schuld of door welk onoordeelkundig gebruik (o.a. overbelasting) ook van de gebruiker of een persoon voor wie hij aansprakelijk is (sect. 185, art. 2 N.B.W.).

Formule t.b.v. bepaling van de D-waarde:

$$\frac{\text{max. aanhangwagengewicht (kg)} \times \text{max. voertuiggewicht (kg)} \times 9,81}{\text{max. aanhangwagengewicht (kg)} + \text{max. voertuiggewicht (kg)} \times 1000} = D \text{ (kN)}$$

De door de voertuigfabrikant standaard toegestane bevestigingspunten zijn aangehouden.

Nationale richtlijnen betreffende de montagegoedkeuring moeten in acht worden genomen.

Deze montage- en gebruikshandleiding dient aan de voertuigdocumenten te worden toegevoegd.

Al onze producten worden gecontroleerd op compleetheid middels een weegcontrole systeem.

Reclamaties met betrekking tot ontbrekende delen kunnen alleen geaccepteerd worden indien deze gewichtscontrole sticker kan worden getoond.

Het is noodzakelijk om na ca. 1000 km gebruik de boutverbindingen na te trekken (volgens gegeven aanhaalmomenten).

D Im Falle der Benutzung einer Anhängervorrichtung sind die Vorschriften des Herstellers bezüglich der erlaubten maximalen Zuglast und der maximalen senkrechten Kugelbelastung unbedingt einzuhalten. Fragen Sie Ihren Fahrzeughersteller/lokalen Händler, wie groß die maximale Zuglast Ihres Autos ist. Es ist verboten, die Vorschriften bezüglich der Anhängervorrichtung zu übertreten.

Die Überlastung der Anhängervorrichtung (bzw. das Missachten der Vorschriften) kann zu schweren Schädigungen des Fahrzeugs und/oder der Anhängervorrichtung führen.

Eine solche Überlastung kann im Extremfall das Losreißen der gezogenen Einrichtung, also des Anhängers, des Wohnwagens oder der Fahrradhalterung zur Folge haben. Dieses kann wiederum zu schweren oder tödlichen Verletzungen der sich im ziehenden Fahrzeug befindlichen Personen und/oder sich auf dem Gelände aufhaltenden Unschuldigen führen.

ACPS Automotive kann nicht für solche eventuellen Fehler des Produkts zur Verantwortung gezogen werden, die durch falschen oder nicht bestimmungsgemäßen Gebrauch (unter anderem Überlastung) verursacht wurden, entweder durch den Nutzer oder eine Person, für die der Nutzer verantwortlich ist (Artikel 185, Absatz 2 N.B.W.).

Formel für D-Wert Ermittlung:

$$\frac{\text{Max. Anhängelast (kg)} \times \text{Zul. Kfz.-Gesamtgewicht(kg)}}{\text{Max. Anhängelast (kg)} + \text{Zul. Kfz.-Gesamtgewicht(kg)}} \times \frac{9,81}{1000} = D \text{ (kN)}$$

Die vom Fahrzeughersteller serienmäßig genehmigten Befestigungspunkte sind eingehalten.

Nationale Richtlinien über die Anbauabnahmen sind zu beachten.

Diese Montage- und Betriebsanleitung ist den Kfz.-Papieren beizufügen.

Bei der Auslieferung wird jedes unserer Produkte mit einem Gewichtskontrollsystem überprüft.

Im Falle fehlender Teile können wir der Bitte nach Nachlieferung nur entsprechen, wenn auch der Aufkleber, der die Gewichtskontrolle bestätigt, mit eingesandt wird.

Nach ca. 1000 km die Bolzenverbindungen, wie angegeben, nachziehen.

- GB** Always refer to the instructions of the vehicle manufacturer relating to the maximum Permissible towing weight and the maximum vertical ball loading when using the towbar. Ask your vehicle manufacturer / local dealer about maximum towing weights that apply to your vehicle and do not exceed values permitted for the towbar.

Overloading of the towbar (i.e. non-observance of instructions) may lead to severe damage to either the vehicle and/or the towbar itself.

In extreme cases overloading the towbar could result in the premature decoupling of the equipment being towed, whether that be a trailer, box, caravan or bicycle carrier. As a result this could also cause severe or fatal injuries to persons either within the towing vehicle and/or innocent bystanders in the area at that time.

ACPS Automotive may not be held responsible for any defect of the product caused by improper use or use other than the intended use (including overloading) by the user or any person for whom the user is responsible (Article 185(2) of N.B.W.).

Formula for D-Value:

$$\frac{\text{Max. trailerweight (kg)} \times \text{Max. permissible weight towing vehicle (kg)}}{\text{Max. trailerweight (kg)} + \text{Max. permissible weight towing vehicle (kg)}} \times \frac{9,81}{1000} = D \text{ (kN)}$$

The fixing points specified as standard must be observed.

National guidelines concerning official approval of accessories must be observed.

These installation and operating instructions must be enclosed with the vehicle papers.

All our products are controlled upon dispatch with a weight control system. In the case of missing parts we can only accept a request of replacement with the weight control sticker.

After about 1000 km use, re-tighten the bolts and nuts to the specified torque.

- F** Pour l'utilisation de l'attelage les instructions du constructeur du véhicule concernant le poids tracté maximum et la charge verticale maximale de la boule de l'attelage doivent être observées obligatoirement. Demander au vendeur / distributeur local du véhicule quel est le poids maximal tractable par votre véhicule et il est également interdit d'excéder les valeurs admissibles par l'attelage.

La surcharge de l'attelage (c'est-à-dire l'inobservation des règles) peut endommager sérieusement le véhicule et/ou l'attelage.

La conséquence d'une telle surcharge pourrait être la libération inattendue de l'équipement tracté, donc de la remorque ou du support de bicyclette. Une telle libération inattendue peut causer des blessures graves ou des blessures mortelles aux personnes se trouvant dans le véhicule tracteur et/ou aux passants innocents se trouvant sur les lieux.

ACPS Automotive ne saurait être retenu responsable de dommages causés par un usage incorrect ou par un usage différent de celui prévu (par exemple la surcharge), que ce soit par l'utilisateur lui-même ou par tout autre personne dont l'utilisateur est responsable (Point 2 de l'Article 185 de N.B.W.).

Formule pour le calcul de la valeur D:

$$\frac{\text{Poids max. de remorque (kg)} \times \text{Max. poids permissible du véhicule tracteur (kg)}}{\text{Poids max. de remorque (kg)} + \text{Max. poids permissible du véhicule tracteur (kg)}} \times \frac{9,81}{1000} = D \text{ (kN)}$$

Les points de fixations définis comme homologués doivent être observés.

Les recommandations nationales concernant l'approbation officielle des accessoires doivent être prises en considération.

Ces instructions de montage et d'opération doivent être jointes aux documents du véhicule.

Lors de la livraison, nous contrôlons tous nos produits par pesage de l'attelage. Dans le cas de pièce manquante, nous ne pouvons accepter une demande de supplément qu'avec l'étiquette certifiant le contrôle du poids.

Après 1000 km de traction, resserrer toute la boulonnerie aux couples prescrits.

- E** En caso de utilizar gancho de remolque, hay que observar obligatoriamente las prescripciones del fabricante del vehículo referentes al peso máximo permitido de remolque y la carga máxima vertical de la bola. Pregunte al comerciante de la marca/comerciante local de que cuánto es el peso remolcable máximo de su auto y no traspase los valores permitidos en las prescripciones referentes al gancho de remolque.

La sobrecarga del gancho de remolque (o sea la violación de las prescripciones) puede conllevar a un daño grave del vehículo y/o del gancho de remolque.

Este tipo de sobrecarga en casos extremos puede traer como resultado el desprendimiento del dispositivo remolcado, o sea del carro de remolque, de la caravana, o del portabicicletas. Y esto puede ocasionar lesiones graves o mortales a las personas que están en el vehículo remolcador y/o a las personas inocentes que están en el área.

ACPS Automotive no asume responsabilidad de ningún tipo por error eventual del producto causado por uso incorrecto o por no usarlo a lo que fue destinado (incluido la sobrecarga), tanto por parte del usuario como de cualquiera persona bajo su responsabilidad (párrafo 2 del artículo 185 del N.B.W.).

Fórmula para el cálculo del valor D:

$$\frac{\text{Peso máximo del coche del remolque (Kg)} \times \text{Peso máximo permitido del vehículo remolcador (Kg)} \times 9,81}{\text{Peso máximo del coche del remolque (Kg)} + \text{Peso máximo permitido del vehículo remolcador (Kg)}} \times \frac{9,81}{1000} = D \text{ (kN)}$$

Hay que tener en cuenta las prescripciones de los puntos de fijación estandarizado determinado.

Hay que tener en cuenta las directivas nacionales referentes a la autorización oficial de los accesorios.

A las instrucciones de instalación y de funcionamiento hay que adjuntarlo a los papeles del vehículo.

En el transporte controlamos todos nuestros productos en un sistema de control de peso.

En el caso de accesorios faltantes el pedido referente a su reemplazo sólo lo podemos aceptar conjunto con la presentación de la etiqueta adhesiva certificante del control de peso.

Cada 1000 km de uso es necesario comprobar las conexiones del perno (según los pares de apriete dados).

- DK** Producentens forskrifter om maksimal tilladt trækvægt og maksimal vertikal belastning skal overholdes. Spørg bilproducenten/den lokale forhandler om den maksimale trækvægt, der gælder for Deres køretøj. De tilladte værdier for anhængertrækket må ikke overskrides.”

Overbelastning af trækkrogen (dvs. ikke-overholdelse af instruktionerne) kan føre til alvorlige skader på enten køretøjet og/eller selve trækkrogen.

I ekstreme tilfælde kan overbelastning af trækkrogen medføre for tidlig afkobling af det bugserede udstyr, f.eks. trailer, kasse, campingvogn eller cykelholder. Dette kan også forårsage alvorlige eller dødelige kvæstelser for personer, der opholder sig enten i det bugserende køretøj og/eller uskyldige tilskuere i området på det pågældende tidspunkt.

ACPS Automotive kan ikke holdes ansvarlig for eventuelle fejl i produktet, der opstår som følge af forkert eller anden uhensigtsmæssig brug (inkl. overbelastning) af brugeren eller enhver person, som brugeren er ansvarlig for (artikel 185 (2) i NBW)

Formel for beregning af D-værdien:

$$\frac{\text{Max. anhængervægt (kg)} \times \text{max. tilladte vægt af trækkøretøjet (kg)} \times 9,81}{\text{Max. anhængervægt (kg)} + \text{max. tilladte vægt af trækkøretøjet (kg)}} \times \frac{9,81}{1000} = D \text{ (kN)}$$

De som standard angivne fastgørelsespunkter skal overholdes.

De officielle nationale retningslinier vedr. tilladelser skal overholdes.

Disse monterings- og driftsinstruktioner skal vedlægges køretøjets officielle dokumenter.

Ved afsendelse kontrollerer vi alle vores produkter med vægtkontrolsystem. Rekvirering af manglende reservedele kan kun accepteres ved fremvisning af kontrolsedlen fra vægtkontrolsystemet.

Det er nødvendigt at efterspænde møtrikkerne efter ca. 1000 km.

N Ved anvendelse av tilhengerfestet skal det tas hensyn til kjøretøyfabrikantens forskrifter vedrørende maksimal tauevekt og maksimalt vertikalt kulevekt. Spør fabrikanten / merkeforhandleren om den maksimale tauevekten. Det er forbudt å overskride forskriftene vedrørende tilhengerfestet.

Overbelastning av tilhengervekt (eller forsømming av forskriftene) kan føre til alvorlige skader av kjøretøyet og/eller tilhengerfestet.

I ekstreme tilfeller kan overbelastning resultere i at det tauete anlegget, altså trailer, campinvogn eller sykkeltrailer løsriver fra kjøretøyet. Og dette kan føre til alvorlige eller dødlige skader til personer sittende i den tauende bilen og/eller andre uskyldige personer som oppholder seg i nærheten.

ACPS Automotive kan ikke holdes ansvarlig for eventuelle produkfeil som framstår ifølge uriktig bruk (blant annet overbelastning) av brukeren eller an annen persom som brukeren ar ansvarlig for (artikkel 185 (2) i N.B.W.).

Formel for D-verdien:

$$\frac{\text{Maks tilhengervekt (kg)} \times \text{Maks. tillatt vekt for slepebilen (kg)}}{\text{Maks tilhengervekt (kg)} + \text{Maks. tillatt vekt for slepebilen (kg)}} \times \frac{9,81}{1000} = D \text{ (kN)}$$

Det skal tas hensyn til festepunktene angitt som standard.

Det skal tas hensyn til nasjonale retningslinjer som gjelder offisiell godkjenning av tilbehør.

Disse monterings- og driftsveiledninger skal vedlegges kjøretøyets dokumentasjon.

Ved transporten er alle våre produkter kontrollert ved hjelp av vektkontroll-systemet. I tilfelle manglende bestanddeler er erstatningen bare mulig ved framvisning av etiketten som attesterer vektkontrollen.

Det er nødvendig å etterstramme alle bolter etter ca. 1000 km (i henhold til de oppgitte tiltrekningsmomentene).

S Kontrollera alltid anvisningarna av fordonets tillverkare beträffande om den maximala tillåtna vikt av släpvagnen, samt maximala tillåtliga vertikala vikt på kulan vid användning av dragkroken. Fråga fordonets tillverkaren / den lokala återförsäljare om dom maximala dragvikterna som gäller för ditt fordon, och inte överstiga dom här värden, som är tillåtna för dragkroken.

Överbelastningen av dragkroken (dvs. att man inte följer tillverkarens instruktioner) kan leda till allvarliga skador av fordonet och/eller dragkroken.

I extrema fall, kan överbelastningen av dragkroken leda till att utrustningen som bogseras, oavsett om det är en släpvagn, en låda, en husvagn eller en cykelhållare lossnar.

Som ett resultat kan detta också orsaka allvarliga eller dödliga skador på personer.

ACPS Automotive kan inte hållas ansvarig för eventuella fel på produkten, som orsakats av felaktig användning, eller annan användning än den avsedda användningen (inklusive överlastning) av användaren, eller någon person för vilken användaren är ansvarig (artikel 185 (2) av N.B.W)).

Formeln för D-värdens beräkningen:

$$\frac{\text{Max. vikt av släpvagnen (kg)} \times \text{Totalvikt av fordonet (kg)}}{\text{Max. vikt av släpvagnen (kg)} + \text{Totalvikt av fordonet (kg)}} \times \frac{9,81}{1000} = D \text{ (kN)}$$

Dom monteringspunktarna, som är föreskrivna som standard, måste bibehållas.

Dom nationala riktlinjerna, angående officiell tillåtelse av tillbehör, måste bibehållas.

Dessa monterings- och användningsinstruktioner måste bifogas i fordonens dokumenten.

Innan leverans kontrollerar vi alla våra produkter med hjälp av ett viktkontrollsystem. I fall av frånvarande beståndsdelarna, kan vi endast acceptera önsknings om ersättning, om du framvisar etiketten, som intygar viktkontrollen.

Det är nödvändigt att dra åt bultarna igen efter ungefär 1000 km körning (enligt angivna momentangivelser).

FIN Vetokoukkua käytettäessä on noudatettava auton valmistajan ohjeet koskien suurinta sallittua vedettyä painoa ja suurinta pystysuoraa kuulankantavuutta. Kysy myyjältäsi paljonko sinun autosi suurin sallittu vedetty paino on, äläkä rasita vetokoukkua enemmän kuin sallittu.

Vetokoukun yllärasitus, (eli asetusten rikkominen) johtaa auton ja/tai vetokoukun vakavaan vaurioon.

Ääritapauksessa yllärasitus saattaa johtaa laitteen, eli perävaunun, asuntovaunun tai pyöränsaaleikön irrottautumiseen. Tämä saattaa aiheuttaa vakavan loukkaantumisen tai jopa kuoleman vetoautossa oleville henkilöille ja/tai alueella oleville syyttömille henkilöille.

ACPS Automotiveia ei voi syyttää tuotteen sellaisista mahdollisista vioista, jotka aiheutti epänormaali tai asiaton käyttö (muun muassa yllärasitus), joko käyttäjän tai sellaisen henkilön toimesta josta käyttäjä on vastuussa (N.B.W. pykälä 185.alio 2.).

Ajo-ominaisuuksien kannalta on noudatettava ajoneuvon valmistajan määräyksiä koskien perävaunun rasiatusta ja hinaajan painoa. Katso hinattavan perävaunun enimmäispaino käsikirjasta tai auton rekisteriotteesta; vetokoukkua koskevia arvoja ei saa ylittää.

Laskelma D-määrän määrittämiseen:

$$\frac{\text{Perävaunun enimmäispaino (kg)} \times \text{Hinaavan ajoneuvon sallittu enimmäispaino (kg)}}{\text{Perävaunun enimmäispaino (kg)} + \text{Hinaavan ajoneuvon sallittu enimmäispaino (kg)}} \times \frac{9,81}{1000} = D \text{ (kN)}$$

Standardina noudatettava määriteltyjä kiinnityskohtia.

Asennuksessa on noudatettava virallisia lisävarusteiden asennusta koskevia määräyksiä.

Asennus ja huolto-ohjeet on hyvä tallettaa ajoneuvon asiakirjoihin.

Toimituksen yhteydessä kaikki tuotteemme tarkistetaan painontarkistusjärjestelmällä. Osien puuttuessa korvauspyyntö otetaan vastaan vain painontarkistuksen todistavan tarran esittämisen jälkeen.

Tuhannen kilometrin jälkeen kiristys on tarkistettava.

I Quando si usa il dispositivo di traino fare sempre riferimento alle istruzioni del costruttore dell'autoveicolo per quanto riguarda il peso massimo rimorchiabile ed il peso massimo verticale sulla sfera. Informarsi presso il costruttore del veicolo o presso il suo distributore locale sul peso massimo rimorchiabile del vostro veicolo e non superare i valori ammessi per il dispositivo di traino.

Sovraccaricare il dispositivo di traino (o non osservare le istruzioni) può danneggiare il veicolo e/o il dispositivo stesso.

In casi estremi il sovraccarico del dispositivo di traino può portare allo sganciamento del traino (rimorchio, caravan o portabiciclette), con la conseguenza di causare gravi danni alle persone trasportate e/o alle persone che potrebbero trovarsi nell'area circostante in quel momento.

La ACPS Automotive non può essere ritenuta responsabile per i danni causati da un uso diverso o improprio del dispositivo di traino (incluso il sovraccarico) da parte dell'utente o di persona per la quale l'utente è responsabile (Articolo 185(2) dell' N.B.W.).

Formula per il calcolo del valore D:

$$\frac{\text{peso massimo rimorchio (kg)} \times \text{peso massimo permesso veicolo rimorchiatore (kg)}}{\text{peso massimo rimorchio (kg)} + \text{peso massimo permesso veicolo rimorchiatore (kg)}} \times \frac{9,81}{1000} = D \text{ (kN)}$$

Le prescrizioni sui punti di fissaggio definiti dal costruttore del veicolo sono rispettate.

Le norme nazionali per l'omologazione dei dispositivi di traino montati sui veicoli debbono essere rispettate.

Le istruzioni di montaggio e di utilizzo del dispositivo di traino devono essere allegate ai documenti del veicolo.

Tutti i nostri prodotti sono controllati al momento della spedizione con un sistema di controllo peso.

In caso di parti mancanti si accettano richieste di sostituzione esclusivamente con l'etichetta di controllo peso.

Verificare il serraggio di tutti i bulloni dopo i primi 1000 Km. di traino.

CZ Při používání tažného zařízení vždy dodržujte pokyny výrobce vozidla vztahující se na maximální přípustnou hmotnost soupravy a maximální vertikální zatížení tažné koule.
Informujte se u výrobce/prodejce o maximální hmotnosti nákladu taženého Vaším vozidlem a nikdy nepřekračujte hodnoty přípustné pro tažné zařízení.

Přetížení tažného zařízení (tj. nedodržování předpisů) může vést k těžkým škodám buď na vozidle a/nebo na tažném zařízení.

V extrémních případech může takové přetížení vést k odtržení taženého přívěsu (nákladního nebo obytného), nebo nosiče jízdních kol. To by mohlo také způsobit vážné nebo smrtelné zranění osob, ať už v tažném vozidle a/nebo mezi kolemjducími.

Firma ACPS Automotive nenese odpovědnost za případné vady výrobku způsobené jeho nesprávným použitím nebo použitím na jiné, než určené účely (včetně přetížení), uživatelem nebo osobou, za kterou je zodpovědný uživatel (čl. 185 (2) NBW)).

Vzorec pro výpočet hodnoty D:

$$\frac{\text{Max. hmotnost přívěsu (kg)} \times \text{Max. přípustná celková hmotnost vozidla (kg)}}{\text{Max. hmotnost přívěsu (kg)} + \text{Max. přípustná celková hmotnost vozidla (kg)}} \times \frac{9,81}{1000} = D \text{ (kN)}$$

Standardně předepsané body zakotvení se musí dodržet.

Musí se dodržet předpisy daného národního nařízení ohledně úředního povolení doplňků.

Tyto předpisy instalace a provozu musí být v každém případě připojené k dokumentům vozidla.

Při dodávce jsou všechny naše výrobky kontrolované systémem pro kontrolu váhy. V případě doplnění chybějícího náhradního dílu, Vaši žádost na dodávku máme možnost přijmout pouze po prokázání nálepky o potvrzení kontroly váhy.

Po ujetí zhruba 1000 km je nutno zkontrolovat a dotáhnout všechny šrouby a matice na výše uvedené hodnoty utahovacího momentu.

PL W przypadku używania haka holowniczego należy zachować wymagania producenta dotyczące dopuszczalnej masy holowanej przyczepy i maksymalnego pionowego obciążenia zaczepu kulistego. Należy poinformować się u swojego dealera samochodu ile wynosi maksymalna masa holowanej przyczepy i nie wolno przekroczyć podanych wartości dotyczących haka holowniczego.

Przeciążenie haka holowniczego (czyli naruszenie przepisów) może spowodować poważne uszkodzenie pojazdu i/lub haka.

W skrajnych przypadkach takie przeciążenie może spowodować uwolnienie się holowanego sprzętu, czyli przyczepy, przyczepy kempingowej, lub bagażnika rowerowego. Może to stać się przyczyną poważnych lub śmiertelnych obrażeń osób znajdujących się w holującym pojeździe i/lub przypadkowych niewinnych osób przebywających w pobliżu.

ACPS Automotive nie ponosi odpowiedzialności za jakiegokolwiek błędy w produkcji, spowodowane nieprawidłowym lub niewłaściwym użyciem (w tym przeciążeniem) haka przez użytkownika lub osoby, za które użytkownik jest odpowiedzialny (N.B.W. artykuł 185. ustęp 2.).

Wzór obliczania wartości D:

$$\frac{\text{Maks. ciężar przyczepy (kg)} \times \text{największa dozwolona masa całkowita pojazdu holującego (kg)}}{\text{Maks. ciężar przyczepy (kg)} + \text{największa dozwolona masa całkowita pojazdu holującego (kg)}} \times \frac{9,81}{1000} = D \text{ (kN)}$$

Należy zachować standardowo przypisane punkty mocowania.

Należy przestrzegać krajowych norm w zakresie pozwoleń na akcesoria.

Niniejszą instrukcję montażu należy dołączyć do dokumentów pojazdu.

Podczas transportu wszystkie produkty sprawdzamy za pomocą systemu kontroli ciężaru.

Prośby dotyczące uzupełnienia brakujących części przyjmujemy za okazaniem winiety potwierdzającej kontrolę ciężaru.

Po przejechaniu około 1000 km należy ponownie dokręcić śruby i nakrętki odpowiednim momentem.

- H) A vonóhorog használata esetén a jármű gyártójának a megengedett maximális vontatott súlyra és a maximális függőleges gömbterhelésre vonatkozó előírásait kötelezően be kell tartani. Kérdezze meg gépjármű-kereskedőjét/helyi forgalmazóját, mennyi az Ön autója által maximálisan vontatható súly és ilyenkor a vonóhorogra vonatkozó előírásokat tilos túllépni.

A vonóhorog túlterhelése (vagyis az előírások megszegése) a gépjármű és/vagy a vonóhorog súlyos károsodásához vezethet.

Egy ilyen túlterhelés szélsőséges esetben a vontatott berendezést, tehát az utánfutó, lakókocsi vagy kerékpártartó elszabadulását eredményezheti. Ez pedig súlyos vagy halálos kimenetelű sérülést okozhat a vontató járműben tartózkodó személyeknek és/vagy a területen tartózkodó véletlen nézelődőknek.

Az ACPS Automotive nem vonható felelősségre a termék olyan esetleges hibáiért, amelyeket helytelen vagy nem rendeltetésszerű használat okozott (többek között túlterhelés), akár a felhasználó, akár olyan személy részéről, akiért a felhasználó felelősséggel tartozik (N.B.W. 185. Cikk 2. bek.).

A jármű gyártója által a vontatásra, és a függőleges terhelésre vonatkozóan közölt specifikációnak a jármű menettulajdonságai szempontjából döntő jelentősége van. A gépkocsijához kapcsolható utánfutó maximális súlyát illetően lapozza fel az autó felhasználói kézikönyvét, illetve típusengedélyét.

A vontatószerkezetre megadott értékeket nem szabad túllépni.

A D-érték számításához használt képlet:

Az utánfutó max. súlya (kg) x a vontató jármű megengedett maximális súlya (kg) $\times \frac{9,81}{1000}$ = D (kN)
Az utánfutó max. súlya (kg) + a vontató jármű megengedett maximális súlya (kg) $\times \frac{9,81}{1000}$ = D (kN)

A szabványosként meghatározott rögzítési pontoktól eltérni nem lehet.

A tartozékok hatósági jóváhagyására vonatkozó nemzeti irányelveket be kell tartani.

A jelen szerelési és üzemeltetési utasítást csatolni kell a jármű okmányaihoz.

Feladás után valamennyi termékünket súlyellenőrző rendszerrel állítjuk be. Hiányzó alkatrész esetén, csak a súlyellenőrző megtörténtét igazoló matrica ellenében áll módunkban eleget tenni a pótlásra vonatkozó kérésnek.

A csavarokat és a csavaranyákat 1000 kilométerenként, újra kell húzni a megadott nyomatékértékkel.

NL 036873 MONTAGEHANDLEIDING

1. Meegeleverde onderdelen en bevestigingsmaterialen van de trekhaak verwijderen. Eventueel aanwezige kit ter plaatse van de bevestigingspunten verwijderen.
2. Verwijder de bumper:
Verwijder aan beide zijde 4 schroeven in de wielkast.
Verwijder 4 bouten aan de onderkant van de bumper.
Verwijder 2 schroeven aan de achterkant van de bumper.
Verwijder de achterlichten (2 moeren aan beide zijden)
3. Verwijder de binnenbumper (6 bouten). De binnenbumper en de bouten komen te vervallen.
4. Markeer de positie van de gaten "A" en "B" in de linker chassisbalk m.b.v. boorsjabloon 1.
Plaats het sjabloon op de chassisbalk, het vierkante gat op het sjabloon moet met het bestaande gat in de chassisbalk overeenkomen.
De positie van het uitlaatophanggat is niet op schaal. **LET OP: Gat "B" moet aangebracht worden naast het achterbord (zie detail 1).**
Boor de gaten "A" en "B" \varnothing 18mm, alleen door de onderzijde van de chassisbalk.
5. Markeer de positie van gat "D" in de rechter chassisbalk m.b.v. boorsjabloon 2.
Plaats het sjabloon op de chassisbalk, de vierkante gaten op het sjabloon moeten met de bestaande gaten in de chassisbalk overeenkomen.
De positie van het uitlaatophanggat is niet op schaal. **LET OP: Gat "D" moet aangebracht worden naast het achterbord (zie detail 2).**
Boor gat "D" \varnothing 18mm, alleen door de onderzijde van de chassisbalk.
6. Plaats trekhaak "1" in de chassisbalken en bevestig deze t.p.v. de gaten "A", "B", "C" en "D" m.b.v. bouten M12x35, carrosserieringen en veerringen en t.p.v. de gaten "E" m.b.v. carrosserieringen, veerringen en 6 moeren M8.
7. Monteer de stekkerdoosplaat volgens detail 3.
8. Monteer de kogelbehuizing en de stekkerdoosplaat, inclusief 1 sluitring, t.p.v. de gaten "F" d.m.v. 2 bouten M12x110(10,9) en stoverborgmoeren.
9. Zet de trekhaak vast. Hanteer hierbij de aanhaalmomenten zoals aangegeven op pagina 1.
10. Maak een uitsparing in de bumper volgens detail 4.
11. Herplaats de onder punt 2 verwijderde onderdelen.

GB 036873 FITTING INSTRUCTIONS

1. Unpack the towing bracket and check its contents against the parts list. If necessary, remove the underseal from around the fitting points of the luggage compartment/frame members.
2. Remove the bumper:
Remove 4 screws in both wheel arches.
Remove 4 bolts on the lowerside of the bumper.
Remove 2 screws on the rear side of the bumper.
Remove the rear lights (2 nuts on both sides).
3. Remove the inside bumper (6 bolts). The inside bumper and the bolts will no longer be used.
4. Mark the position of holes "A" and "B" in the LH frame member using the drill template 1.
Place the template on the frame member, the square hole on the template has to correspond with the existing hole in the frame member.
The position of the exhaust suspension hole is not on scale. **ATTENTION: Hole "B" has to be drilled closest to the rear panel (see detail 1).**
Drill the holes "A" and "B" $\varnothing 18\text{mm}$, only through the lowerside of the frame member.
5. Mark the position of hole "D" in the RH frame member using the drill template 2.
Place the template on the frame member, the square holes on the template have to correspond with the existing holes in the frame member.
The position of the exhaust suspension hole is not on scale. **ATTENTION: Hole "D" has to be drilled closest to the rear panel (see detail 2).**
Drill hole "D" $\varnothing 18\text{mm}$, only through the lowerside of the frame member.
6. Place the towbar "1" in the frame members and fix this at the holes "A", "B", "C" and "D" using the bolts M12x35, large washers and spring washers and at the holes "E" using the large washers, spring washers and 6 M8 nuts.
7. Mount the socket plate as shown in detail 3.
8. Mount the ball support and socket plate, including 1 plain washer, at the holes "F" using 2 M12x110(10,9) bolts and lock nuts.
9. Attach the towbar. Use the tightening tolerances as shown on page 1.
10. Make a recess in the bumper according the detail 4.
11. Replace all in point 2 removed parts.

D 036873 MONTAGEANLEITUNG

1. Die Anhängervorrichtung auspacken und die Befestigungsteile auf Vollständigkeit überprüfen.
Im Bereich der Befestigungspunkte den Unterbodenschutz entfernen.
2. Den Stoßfänger demontieren:
An beiden Seiten 4 Schrauben im Radschutzkasten entfernen.
An der Unterseite des Stoßfängers 4 Schrauben entfernen.
An der Hinterseite des Stoßfängers 2 Schrauben entfernen.
Die Rücklichter entfernen (2 Muttern an beiden Seiten)
3. Den Innenstoßfänger (6 Schrauben) entfernen. Der Innenstoßfänger und die Schrauben werden nicht mehr benötigt.
4. Die Position der Löcher "A" und "B" im linken Chassisrahmen mit Hilfe von der Bohrschablone 1 markieren.
Die Schablone auf den Chassisrahmen legen, das viereckige Loch auf der Schablone muß mit dem vorhandenen Loch im Chassisrahmen übereinstimmen.
Die Position vom Auspuffaufhängeloch ist nicht Maßstäblich. **ACHTUNG: Loch "B" muß neben das Abschlußblech angebracht werden (siehe Detail 1).**
Die Löcher "A" und "B" $\varnothing 18\text{mm}$, nur durch die Unterseite des Chassisrahmens, bohren.
5. Die Position des Loch "D" im rechten Chassisrahmen mit Hilfe von der Bohrschablone 2 markieren.
Die Schablone auf den Chassisrahmen legen, die viereckigen Löcher auf der Schablone müssen mit den vorhandenen Löchern im Chassisrahmen übereinstimmen.
Die Position vom Auspuffaufhängeloch ist nicht Maßstäblich. **ACHTUNG: Loch "D" muß neben das Abschlußblech angebracht werden (siehe Detail 1).**
Das Loch "D" $\varnothing 18\text{mm}$, nur durch die Unterseite des Chassisrahmens, bohren.
6. Die Anhängervorrichtung in den Chassisrahmen schieben und mit Schrauben M12x35, Karosseriescheiben und Federringen an den Löchern "A", "B", "C" und "D" und mit Karosseriescheiben, Federringen und 6 Muttern M8 an den Löchern "E" montieren.
7. Die Steckdosenhalteplatte gemäß Detail 3 montieren.
8. Die Kugelaufnahme und Steckdosenhalteplatte, zusammen mit 1 Unterlegscheibe mit 2 Schrauben M12x110(10,9) und selbstsichernden Muttern an den Löchern "F" montieren.
9. Die Anhängervorrichtung festziehen. Handhaben Sie hierbei die Anzugsmomente gemäß Seite 1.
10. Einen Ausschnitt im Stoßfänger gemäß Detail 4 vornehmen.
11. Alle in Punkt 2 entfernten Teile wieder montieren.

F 036873 DESCRIPTION DU MONTAGE

1. Séparer les différents éléments d'attelage et vérifier le contenu par rapport à la liste de pièces. Si nécessaire, enlever le mastic de protection autour des points de fixation du coffre et des longerons du châssis.
2. Enlever le pare-chocs:
Enlever 4 vis dans le logement de roue des deux côtés.
Enlever 4 boulons en dessous du pare-chocs.
Enlever 2 vis en arrière du pare-chocs.
Enlever les feux arrières (2 écrous des deux côtés).
3. Enlever le pare-chocs intérieur (6 boulons). Le pare-chocs intérieur et les boulons ne seront pas remontés.
4. Marquer la position des trous "A" et "B" dans le longeron du châssis gauche à l'aide du gabarit 1.
Placer le gabarit sur le longeron du châssis, le trou carré sur le gabarit doit correspondre au trou existant dans le longeron.
La position du trou de suspension d'échappement n'est pas à l'échelle.
ATTENTION: le trou "B" doit être percé tout près du panneau arrière (voir détail 1).
Percer les trous "A" et "B" ø18mm, seulement par le dessous du longeron du châssis.
5. Marquer la position du trou "D" dans le longeron du châssis droit à l'aide du gabarit 2.
Placer le gabarit sur le longeron du châssis, les trous carrés sur le gabarit doivent correspondre aux trous existants dans le longeron.
La position du trou de suspension d'échappement n'est pas à l'échelle.
ATTENTION: le trou "D" doit être percé tout près du panneau arrière (voir détail 2).
Percer le trou "D" ø18mm, seulement par le dessous du longeron du châssis.
6. Placer l'attelage "1" dans les longerons du châssis et fixer au niveau des trous "A", "B", "C" et "D" à l'aide des boulons M12x35, des rondelles de carrosserie et des rondelles grower et au niveau des trous "E" à l'aide des rondelles de carrosserie, des rondelles grower et 6 écrous M8.
7. Monter le support de prise suivant le détail 3.
8. Monter le support de boule et le support de prise, avec une rondelle plate au niveau des trous "F", à l'aide des 2 boulons M12x110(10,9) et des écrous freins.
9. Fixer l'attelage. Utiliser les couples de serrage conformément à la page 1.
10. Découper le pare-chocs suivant le détail 4.
11. Remonter toutes les parties enlevées au point 2.

E 036873 INSTRUCCIONES DE MONTAJE

1. Sacar las piezas y el material de sujeción incluidos en el gancho de remolque. Si procede, retirar el pegamento existente en los puntos de sujeción.
2. Quite el parachoques:
Quite los 4 tornillos en ambos pasos de las ruedas.
Quite los 4 tornillos en la parte inferior del parachoques.
Quite los 2 tornillos en la parte posterior del parachoques.
Quite las lámparas posteriores (2 contratruercas en ambos lados).
3. Quite el parachoques interior (6 tornillos). Al parachoques interior y a los tornillos ya no los vamos a necesitar más.
4. Marque el lugar de los huecos "A" y "B" en la barra del chasis izquierdo utilizando el patrón de taladro 1.
Ubique el patrón sobre la barra del chasis, el hueco cuadrado del patrón tiene que coincidir con el hueco existente en la barra del chasis.
El sitio del hueco de la suspensión del tubo de escape no es proporcional al tamaño. **ATENCIÓN: Al hueco "B" hay que taladrarlo lo más cerca de la pared posterior (ver figura 1).**
Taladre los huecos "A" y "B" a diámetro ø18 mm, sólo a través de la parte inferior de la barra del chasis.
5. Marque el lugar del hueco "D" en la barra del chasis derecho utilizando el patrón de taladro 2.
Ubique el patrón sobre la barra del chasis, el hueco cuadrado del patrón tiene que coincidir con el hueco existente en la barra del chasis.
El sitio del hueco de la suspensión del tubo de escape no es proporcional al tamaño. **ATENCIÓN: Al hueco "D" hay que taladrarlo lo más cerca de la pared posterior (ver figura 2).**
Taladre el hueco "D" a diámetro ø18 mm, sólo a través de la parte inferior de la barra del chasis.
6. Ubique la barra de remolque "1" sobre las barras del chasis y fíjelo en los huecos "A", "B", "C" y "D" utilizando tornillos M12x35, arandelas grandes y arandelas de fijación, además a los huecos "E" utilizando arandelas grandes, arandelas de fijación y 6 contratruercas M8
7. Monte el soporte para el Kit Eléctrico según muestra la figura 3.
8. Monte el soporte para la bola de remolque y la lámina de soporte del enchufe – incluyendo 1 arandela plana también – a los huecos "F" utilizando 2 tornillos M12x110 (10,9) y contratruercas de seguridad.
9. Fijar el gancho de remolque. Aplicar para eso los pares de apriete según la página 1.
10. Recorte al parachoques según muestra la figura 4.
11. Restituya todos los accesorios que quitó en el punto 2.

DK 036873 MONTAGEVEJLEDNING

1. Fjern de dele og monteringsmaterialer, der sidder på trækkrogen. Eventuelt kit på fastgørelsespunkterne fjernes.
2. Fjern kofangeren:
Fjern 4 skruer i begge hjulkasser.
Fjern 4 bolte fra kofangerens underside.
Fjern 2 skruer fra kofangerens bagside.
Fjern baglygteenhederne (2 møtrikker på begge sider).
3. Fjern inderkofangeren (6 bolte). Der bliver ikke brug for inderkofangeren og boltene fremover.
4. Marker positionen af hullerne "A" og "B" på den venstre chassisvinge vha. boreskabelon 1.
Placer skabelonen på chassisvingen. Skabelonens firkantede hul skal stemme overens med den eksisterende hul på chassisvingen.
Udstødningsbøjlels hul har ikke det samme størrelsesforhold. **OBS! Hul "B" skal bores nærmest bagpanelet (se fig. 1).**
Bor hullerne "A" og "B" op til ø18mm, kun gennem chassisvangens underside.
5. Marker positionen af hul "D" på den højre chassisvinge vha. boreskabelon 2.
Placer skabelonen på chassisvingen. Skabelonens firkantede hul skal stemme overens med den eksisterende hul på chassisvingen.
Udstødningsbøjlels hul har ikke det samme størrelsesforhold. **OBS! Hul "D" skal bores nærmest bagpanelet (se fig. 2).**
Bor hul "D" op til ø18mm, kun gennem chassisvangens underside.
6. Placer trækkrogen "1" i chassisvingerne og fastgør den ved hullerne "A", "B", "C" og "D" vha. bolte M12x35, inkl. karosseriskiver og fjederskiver og ved hullerne "E" vha. karosseriskiver, fjederskiver og 6 møtrikker M8.
7. Monter stikdåsepladen ifølge fig. 2.
8. Monter trækkuglehuset og stikdåsepladen – inkl. 1 planskive - ved hullerne "F" vha. 2 bolte M12x110 (10,9) og låsemøtrikker.
9. Fastgør tværvangen. Følg tilspændingsmomenterne på side 1.
10. Lav en udskæring i kofangeren iflg. fig 4.
11. Sæt alle dele på plads, som blev fjernet under punkt 2.

N 036873 MONTERINGSVEILEDNING

1. Fjern vedlagte dele og festemateriell fra tilhengerfestet. Fjern eventuelt kitt som måtte befinne seg på festepunktene.
2. Fjern støtfangeren:
Fjern de 4 boltene fra begge hjulkasser.
Fjern de 4 boltene fra undersiden av støtfangeren.
Fjern de 2 boltene fra baksiden av støtfangeren.
Fjern de bakre lampene (2 muttere på begge sider).
3. Fjern støtfangerinnlegget (6 bolter). Støtfangerinnlegget og boltene trenger du ikke lenger.
4. Marker plassen til hullene "A" og "B" på den venstre chassisvingen ved hjelp av utboringssjablong 1.
Sett sjablongen på chassisvingen. Den firekantige utboringen på sjablongen skal passe sammen med den eksisterende utboringen på chassisvingen.
Plassen til eksosopphengets utboring er ikke i målforhold. **NB: Hullen „B” skal bores ut nærmest bakveggen (se bilde i detalj 1).**
Bor hullene „A” og „B” til ø18mm, bare gjennom undersiden av chassisvingen.
5. Marker plassen til utboring „D” på den høyre chassisvingen ved hjelp av utboringssjablong 2.
Sett sjablongen på chassisvingen. Den firekantige utboringen på sjablongen skal passe sammen med den eksisterende utboringen på chassisvingen.
Plassen til eksosopphengets utboring er ikke i målforhold. **NB: Hullen „D” skal bores ut nærmest bakveggen (se bilde i detalj 2).**
Bor hullen „D” til ø18mm, bare gjennom undersiden av chassisvingen.
6. Sett tilhengerfestet „1” på chassisvingene og fest den ved hullene „A”, „B”, „C” og „D” ved hjelp av M12x35 bolter, store tetningsskiver og sprengskiver, og ved hullene „E” ved hjelp av store tetningsskiver, sprengskiver og 6 stykker M8 muttere.
7. Monter kontaktholderen i henhold til bilde i detalj 3.
8. Monter kuleholderen og kontaktholderen – samt én flat tetningsskive – ved hullene „F” ved hjelp av 2 stykker M12x110 (10,9) bolter og låsemuttere.
9. Skru fast tilhengerfestet. Bruk de tiltrekningsmomentene som er oppgitt på side 1.
10. Lag en utsparing i støtfangeren i henhold til bilde i detalj 4.
11. Sett alle delene som ble fjernet under punkt 2 tilbake på plass.

S 036873 MONTERINGSINSTRUKTION

1. Packa upp monteringssatsen och kontrollera innehållet mot detaljbeskrivning. Om det behövs tag bort underredsmassa runt monteringspunkterna i bagageutrymmet och under bilen.
2. Ta bort stötfångaren:
Ta bort dom 4 skruvarna, vid båda hjulbågarna.
Ta bort dom 4 skruvarna, vid den undre delen av stötfångaren.
Ta bort dom 2 skruvarna, vid den bakre delen av stötfångaren.
Ta bort baklyktorna (2 skruvmutterna, vid båda sidorna).
3. Ta bort inlägget av stötfångaren (6 skruvarna). Inlägget av stötfångaren, samt skruvarna kommer ej att användas mer.
4. Markera ställen av borrhålen "A" och „B", vid den vänstra bjälken av underredet, med hjälp av borrhålschablonen 1.
Placera schablonen på bjälken av underredet, och det fyrkantigt borrhålet, som finns på schablonen, måste överensstämja med det förhandenvarande borrhålet, som finns på bjälken av underredet.
Stället av borrhålet av ljuddämparens upphängningen är inte proportionellt.**OBS: Du måste borra genom borrhålet „B", vid det stället, som finns närmast bakväggen (se teckning 1).**
Borra genom borrhålen „A" och „B", med hjälp av bormaskinen med $\varnothing 18\text{mm}$ diameter, endast genom den undre delen av bjälken av underredet.
5. Markera stället av borrhålet „D", vid den högra bjälken av underredet, med hjälp av borrhålschablonen 2.
Placera schablonen på bjälken av underredet, och det fyrkantigt borrhålet, som finns på schablonen, måste överensstämja med det förhandenvarande borrhålet, som finns på bjälken av underredet.
Stället av borrhålet av ljuddämparens upphängningen är inte proportionellt.**OBS: Du måste borra genom borrhålet „D", vid det stället, som finns närmast bakväggen (se teckning 2).**
Borra genom borrhålet „D", med hjälp av bormaskinen med $\varnothing 18\text{mm}$ diameter, endast genom den undre delen av bjälken av underredet.
6. Placera dragbalken „1", på bjälken av underredet, sedan sätta den fast, vid borrhålen „A", „B", „C" och „D", med hjälp av skruvarna M12x35, dom stora brickorna, och dom fjädrande brickorna; sedan sätta den fast, vid borrhålen „E", med hjälp av dom stora brickorna, och dom fjädrande brickorna, samt dom 6 skruvmutterna M8.
7. Montera kontakthållaren, enligt markerad på teckningen 3.
8. Montera huset till kulan samt kontakthållaren, inklusive den platta brickan också, vid borrhålen "F", med hjälp av dom 2 skruvarna M12x110 (10,9), och säkerhets-mutterna.
9. Sätt fast dragbalken. Använd härvid åtdragningsmomenten på sidan 1.
10. Göra en inristning i stötfångaren, enligt teckningen 4.
11. Placera tillbaka samtliga beståndsdelarna, som togs bort vid raden 2.

FIN 036873 ASENNUSOHJEET

1. Pura vetokoukku pakkauksesta ja tarkista listasta, että kaikki asennuksessa tarvittavat osat löytyvät. Jos tarpeellista, niin poista alustansuojaus kiinnityskohdista.
2. Irrota puskuri:
Irrota 4 ruuvia molemmilta pyöränkaarilta.
Irrota 4 ruuvia puskurin alta.
Irrota 2 ruuvia puskurin takaa.
Irrota takavalot (2 mutteria molemmilta puolilta).
3. Irrota sisäpuskuri (6 ruuvia). Sisäpuskuria ja ruuveja ei enää tarvita.
4. Merkkää reikien "A" ja „B" paikat vasemmalla alustatangolla käyttäen porauskaava 1.
Aseta kaava alustatangolle, kaavalla olevan neliön muotoisen rei'än on osuttava yhteen alustatangolla olevan rei'än kanssa.
Pakoputken ripustuksen paikka ei ole mittakaavassa. **HUOMIO: Reikä „B" on porattava mahdollisimman lähelle takaseinää (kts kuva 1).**
Pora rei'ät „A" ja „B" halkaisijaltaan $\varnothing 18\text{mm}$:ksi, vain alustatangon alapuolen kautta.
5. Merkkää rei'än „D" paikka oikealla alustatangolla käyttäen porauskaavaa 2.
Aseta kaava alustatangolle, kaavalla olevan neliön muotoisen rei'än on osuttava yhteen alustatangolla olevan rei'än kanssa.
Pakoputken ripustuksen paikka ei ole mittakaavassa. **HUOMIO: Reikä „D" porattava mahdollisimman lähelle takaseinää (kts kuva 2).**
Pora rei'ä „D" halkaisijaltaan $\varnothing 18\text{mm}$:ksi vain alustatangon alapuolen kautta.
Pora rei'ä „D" halkaisijaltaan $\varnothing 18\text{mm}$:ksi vain alustatangon alapuolen kautta.
6. Aseta vetotanko „1" alustatankoille ja kiinnitä reikiin „A", „B", „C" ja „D" käyttäen M12x35 ruuveja, puualuslevyjä ja jousialuslevyjä, sekä reikiin „E" käyttäen puualuslevyjä, jousialuslevyjä ja 6 kpl M8 muttereita.
7. Asenna pistorasian pidike kuvan 3 mukaisesti.
8. Asenna vetokuula ja pistokkeenpitolevy – mukaan lukien 1 kpl litteän aluslevynreikiin „F" käyttäen 2 kpl M12x110 ruuveja (lujuusluokka 10,9) ja turvamuttereita.
9. Kiinnitä vetokoukku. Käytä sivulla 1 ilmoitettua kiristysmomenttia.
10. Tee syvennys puskuriiin kuvan 4 mukaisesti.
11. Asenna kaikki kohdassa 2 poistetut osat paikalleen.

① 036873 ISTRUZIONI DI MONTAGGIO

1. Aprire l'imballaggio della struttura di traino e controllare il contenuto a fronte dell'elenco componenti. Se necessario, rimuovere il mastice di protezione intorno ai punti di fissaggio.
2. Rimuovere il paraurti:
Rimuovere i 4 bulloni su entrambe le arcate delle ruote.
Rimuovere i 4 bulloni dalla parte inferiore del paraurti.
Rimuovere i 2 bulloni dalla parte posteriore del paraurti.
Rimuovere le luci posteriori (2 dadi su entrambi i lati).
3. Rimuovere il paraurti interno (6 bulloni). Il paraurti interno e i bulloni non verranno più utilizzati.
4. Segnare la posizione dei fori "A" e „B” sull'asse del telaio di sinistra utilizzando la sagoma di ritaglio 1.
Collocare la sagoma sull'asse del telaio, il foro quadrato situato sulla sagoma deve corrispondere al foro esistente sull'asse del telaio.
La posizione del foro della sospensione della marmitta non è in scala.
ATTENZIONE: Il foro „B” deve essere eseguito il più possibile vicino alla parete posteriore (vedi disegno 1).
Eseguire i fori „A” e „B” con un diametro di 18 mm, soltanto attraverso la parte inferiore del paraurti.
5. Segnare la posizione del foro „D” sull'asse del telaio di destra utilizzando la sagoma di ritaglio 2.
Collocare la sagoma sull'asse del telaio, il foro quadrato situato sulla sagoma deve corrispondere al foro esistente sull'asse del telaio.
La posizione del foro della sospensione della marmitta non è in scala.
ATTENZIONE: Il foro „D” deve essere eseguito il più possibile vicino alla parete posteriore (vedi disegno 2).
Eseguire il foro „D” con un diametro di 18 mm, soltanto attraverso la parte inferiore del paraurti.
6. Collocare la barra di traino „1” sugli assi del telaio e fissarla nei fori „A”, „B”, „C” e „D” utilizzando bulloni M12x35-ös, rondelle larghe e rondelle a molla e nei fori „E” utilizzando rondelle larghe, rondelle a molla e 6 dadi M8.
7. Montare il portapresa come indicato nel dettaglio 3.
8. Montare il supporto della sfera di traino ed il portapresa con una rondella piana, nel foro “F”, con 2 bulloni M12x110(10,9) ed i dadi autobloccanti.
9. Fissare la struttura di traino serrando i bulloni alle coppie di serraggio indicata a pagina 1.
10. Eseguire un intaglio nel paraurti conformemente al disegno 4.
11. Rimontare tutti i pezzi precedentemente smontati nel punto 2.

② 036873 NÁVOD K MONTÁŽI

1. Podle přiloženého seznamu zkontrolujte jednotlivé součásti tažného zařízení. pokud je to nezbytné, odstraňte ze styčných bodů v zavazadlovém prostoru ochranný prostředek.
2. Odstraňte nárazník:
Odstraňte 4 šrouby na obou podběžích.
Odstraňte 4 šrouby na spodku nárazníku.
Odstraňte 2 šrouby na zadní straně nárazníku.
Odstraňte zadní světla (2 matice na obou stranách).
3. Odstraňte vnitřní nárazník (6 šroubů). Vnitřní nárazník a šrouby v budoucnu již nebudete potřebovat.
4. Označte si polohu otvorů "A" a „B” na levé straně podvozkového rámu, použijte k tomu vrtací šablonu č. 1.
Umístěte šablonu na rám, čtvercový otvor na šabloně musí odpovídat poloze otvoru na podvozkovém rámu.
Místo otvoru závěsu výfuku není v poměru.
UPOZORNĚNÍ: Otvory „B” je třeba vyvrtat nejbliže k zadní stěně (viz. obr. 1).
Vyvrtejte otvory „A” a „B” na ø18mm, jen přes spodek podvozkového rámu.
5. Označte si polohu otvoru „D” na pravé straně podvozkového rámu, použijte k tomu vrtací šablonu č. 2.
Umístěte šablonu na rám, čtvercový otvor na šabloně musí odpovídat poloze otvoru na podvozkovém rámu.
Místo otvoru závěsu výfuku není v poměru.
UPOZORNĚNÍ: Otvor „D” je třeba vyvrtat nejbliže k zadní stěně (viz. obr. 2).
Vyvrtejte otvor „D” na ø18mm, jen přes spodek podvozkového rámu.
6. Umístěte tažný rám „1” na podvozkový rám a upevněte u otvorů „A”, „B”, „C” a „D”, použijte k tomu šrouby M12x35, karosářské podložky a pružné podložky a u otvoru „E” karosářské podložky, pružné podložky a 6 matic M8.
7. Připevněte držák elektrické zásuvky jak je znázorněno na detailu č. 3.
8. Připevněte držák tažné koule a držák elektrické zásuvky, včetně ploché podložky, kotvoru “F”, použijte k tomu 2 šrouby M12x110 (10,9) a pojistné matice.
9. Namontujte tažné zařízení. Použijte utahovací momenty uvedené na straně 1.
10. Připravte výřez na nárazníku na základě výkresu č. 4.
11. Nasadte nazpět všechny díly odstraněné v bodě (2).

PL 036873 INSTRUKCJA MONTAŻU

1. Należy rozpakować statyw holowniczy i sprawdzić jego zawartość, porównując z wykazem części. W razie potrzeby należy usunąć osłonę podwozia w okolicy punktów umocowania osłony bagażnika/podwozia.
2. Należy zdemontować zderzak:
Zdemontować 4 śruby z obu nadkoli.
Zdemontować 4 śruby ze spodu zderzaka.
Zdemontować 2 śruby z tyłu zderzaka.
Zdemontować tylne lampy (2 nakrętki z każdej strony).
3. Zdemontować wkładkę zderzaka (6 śrub). Wkładka zderzaka i śruby nie będą już potrzebne.
4. Należy zaznaczyć miejsce otworów „A” i „B” na lewostronnej belce podwozia używając szablonu nr 1.
Szablon należy umieścić na belce, czworokątny otwór widoczny na szablonie powinien się pokrywać z gotowym otworem na belce podwozia.
Miejsce otworu zawieszenia tłumika nie jest podane w skali. **UWAGA: Otwór „B” należy wywiercić najbliżej tylnej ściany (zobacz rysunek nr 1).**
Otwory „A” i „B” należy rozwiąć do średnicy $\varnothing 18\text{mm}$, tylko przez spód belki podwozia.
5. Należy zaznaczyć miejsce otworu a „D” na prawostronnej belce podwozia używając szablonu nr 2.
Szablon należy umieścić na belce, czworokątny otwór widoczny na szablonie powinien się pokrywać z gotowym otworem na belce podwozia.
Miejsce otworu zawieszenia tłumika nie jest podane w skali. **UWAGA: Otwór „D” należy wywiercić najbliżej tylnej ściany (zobacz rysunek nr 2).**
Otwór „D” należy rozwiąć do średnicy $\varnothing 18\text{mm}$, tylko przez spód belki podwozia.
6. Drażek holowniczy nr „1” należy umieścić na belkach podwozia i zamocować do otworów „A”, „B”, „C” i „D” za pomocą śrub M12x35, podkładek stosowanych do drewna i podkładek sprężystych, oraz do otworów „E” za pomocą podkładek stosowanych do drewna, podkładek sprężystych i 6 nakrętek M8.
7. Należy zamontować płytę z gniazdem wtykowym na podstawie rysunku nr 3.
8. Należy zamontować zaczep kulisty i płytę z gniazdem wtykowym wraz z jedną podkładką płaską do otworu „F” za pomocą 2 śrub M12x110 (10,9) i nakrętek samo zabezpieczających.
9. Należy umocować drążek holowniczy. Należy stosować momenty wyszczególnione na stronie 1.
10. Należy wykonać wycięcie na zderzaku na podstawie rysunku nr 4.
11. Należy zamontować z powrotem wszystkie części usunięte w punkcie 2.

H 036873 SZERELÉSI ÚTMUTATÓ

1. Csomagolja ki a vonóhorgot és ellenőrizze a tartalmát, összevetve az alkatrészelistával.
Szükség esetén távolítsa el az alsó tömítést a vonóhorgo rögzítési pontjairól.
2. Távolítsa el a lökhárítót:
Távolítsa el a 4 csavart mindkét kerékíven.
Távolítsa el a 4 csavart a lökhárító alján.
Távolítsa el a 2 csavart a lökhárító hátán.
Távolítsa el a hátsólámpákat (2 csavaranya mindkét oldalon).
3. Távolítsa el a lökhárítóbetétet (6 csavar). A lökhárítóbetétre és a csavarokra már nem volt szükség.
4. Jelölje be az „A” és „B” furatok helyét a baloldali alvázgerendán az 1-es fúrési sablont használva.
Helyezze a sablont az alvázgerendára, a sablonon található négyszögletes furatnak egybe kell esnie az alvázgerendán meglévő furattal.
A kipufogó felfüggesztés furatának helye nem méretarányos.
FIGYELEM: A „B” furatot a hátfalhoz legközelebb kell kifúrni (lásd az 1-es rajzot).
Fúrja ki az „A” és „B” furatokat $\varnothing 18\text{mm}$ átmérőjűre, csak az alvázgerenda alján keresztül.
5. Jelölje be a „D” furat helyét a jobboldali alvázgerendán a 2-es fúrési sablont használva.
Helyezze a sablont az alvázgerendára, a sablonon található négyszögletes furatnak egybe kell esnie az alvázgerendán meglévő furattal.
A kipufogó felfüggesztés furatának helye nem méretarányos.
FIGYELEM: A „D” furatot a hátfalhoz legközelebb kell kifúrni (lásd a 2-es rajzot).
Fúrja ki a „D” furatot $\varnothing 18\text{mm}$ átmérőjűre, csak az alvázgerenda alján keresztül.
6. Helyezze az „1”-es vonórudat az alvázgerendákra és rögzítse az „A”, „B”, „C” és „D” furatoknál M12x35-ös csavarokat, fakötésű alátéteket és rugós alátéteket használva, valamint az „E” furatokhoz fakötésű alátéteket, rugós alátéteket és 6 db M8-as csavaranyát használva.
7. Szerelje fel a dugaljtartó lemezt a 2. rajzon mutatottak szerint.
8. Szerelje fel a vonógömb foglalatót és a dugaljtartó lemezt, beleértve egy lapos alátétet is az „F” furathoz 2 db M12x110-es (10,9) csavart és biztosítóanyákat használva.
9. Húzza fixre a vonóhorgo testet. Használja az 1. oldalon feltüntetett meghúzó nyomatékokat.
10. Vágja ki a lökhárítót a 4-es rajz szerint.
11. Szerelje vissza (2) pont szerint eltávolított összes alkatrészt.