
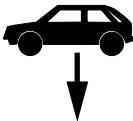
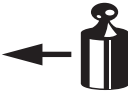

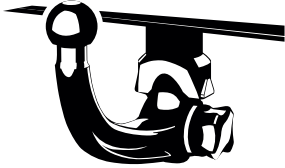

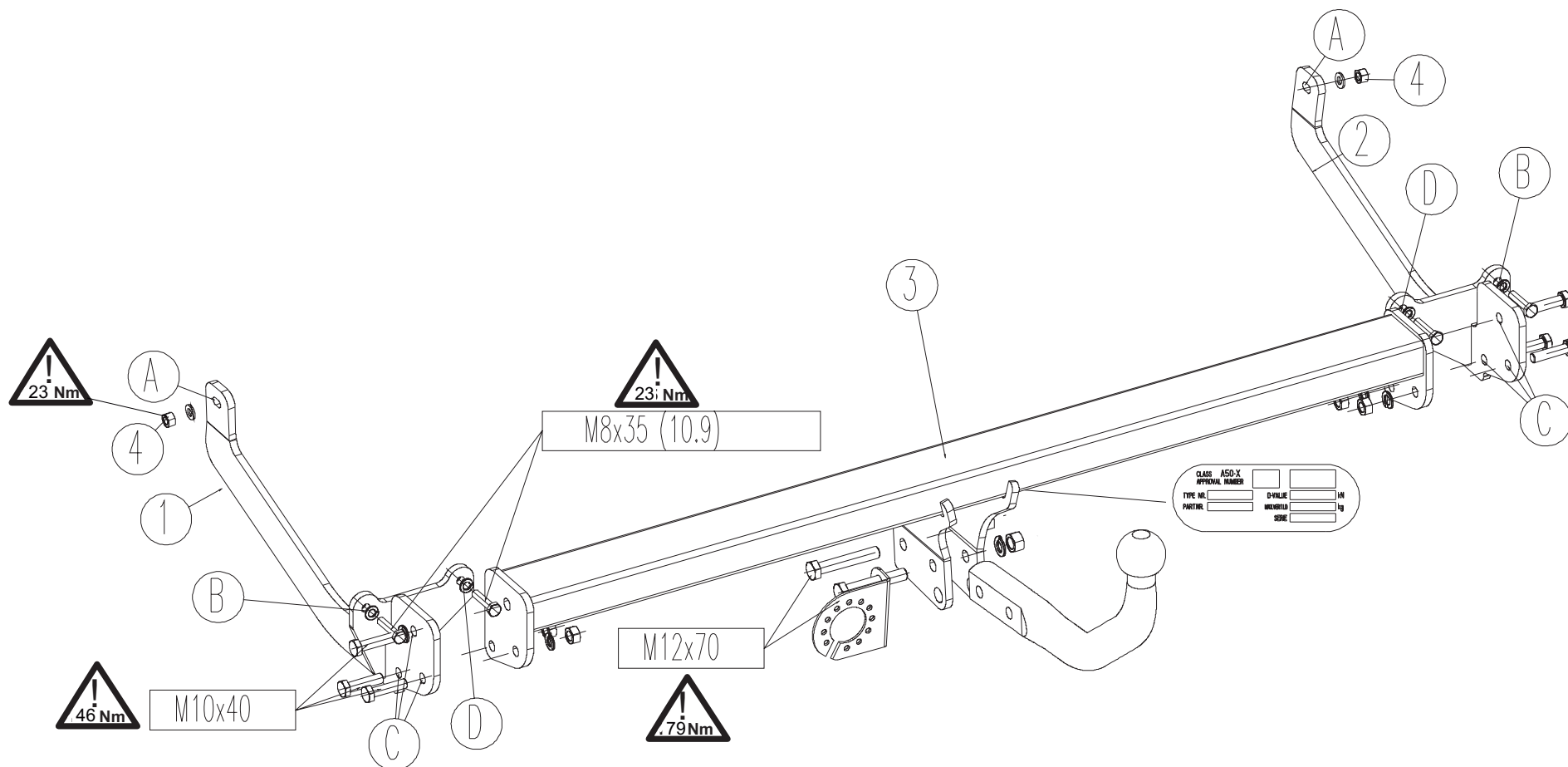

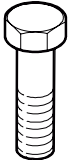


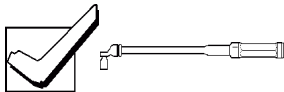
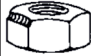

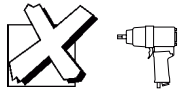
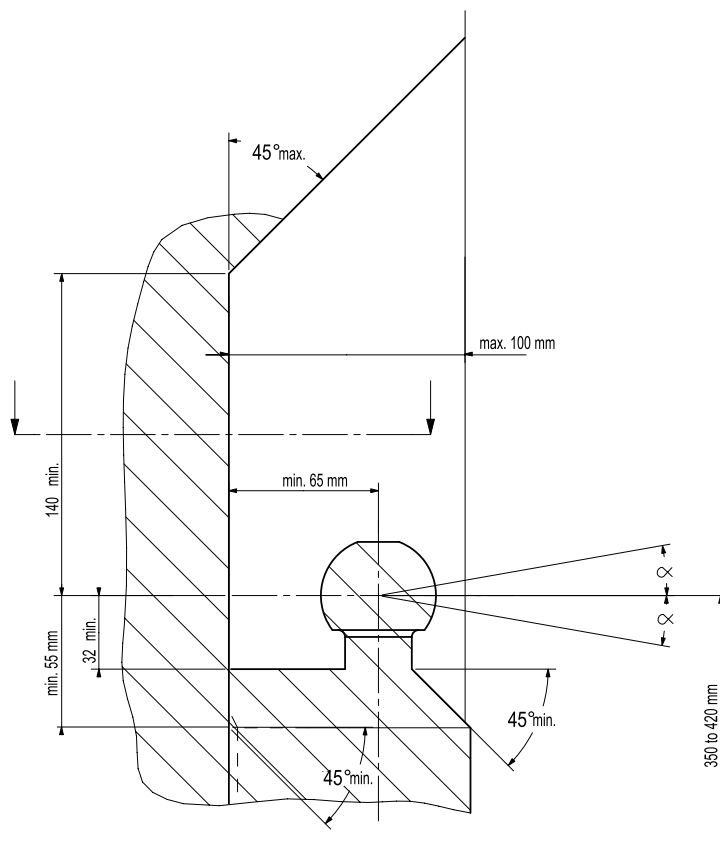


<ul style="list-style-type: none"> NL Montagehandleiding D Montageanleitung GB Fitting instruction F Instruction de montage E Instrucciones de montaje DK Montagevejledning N Monteringsveiledning S Monteringshandledning FIN Asennusohje I Istruzioni di montaggio CZ Návod k montáži PL Instrukcja montażu H Szerelési utasítás 	Partnr.: 036501	 EC 94/20 e4 00-3814	 2240 kg	 1740 kg	 77 kg	D waarde value Wert valeur 9,6 kN	 (c) ACPS Automotive 03/03/2020 Issue 04
	PEUGEOT 308 SW  09/2007 → 10/2014 Ball code: 38.425-3650						

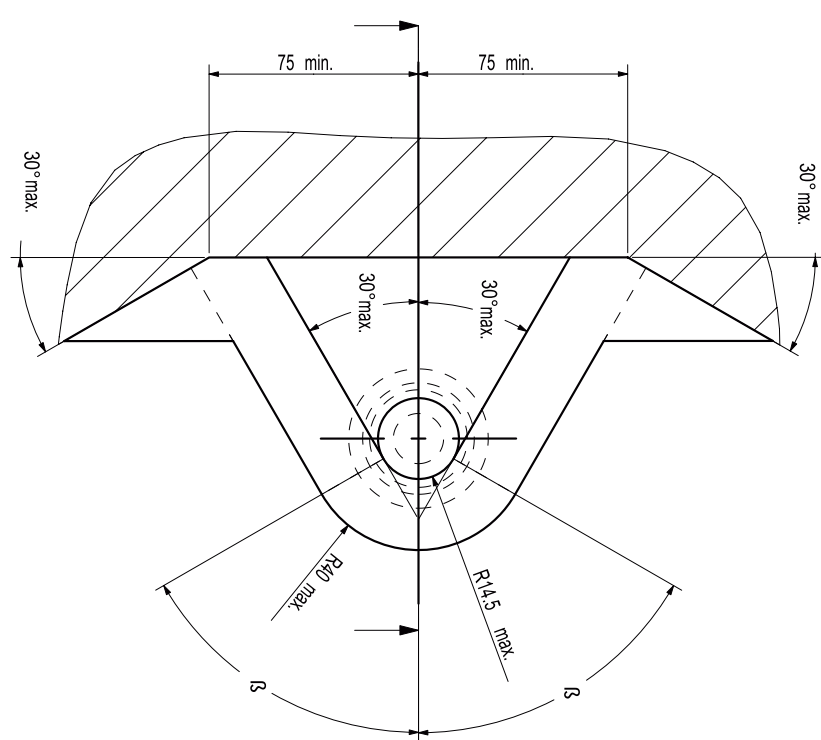


Meegeleverde onderdelen Mitgelieferte Befestigungsteile Provided parts Materiel de fixation joint Piezas incluidas		Medfølgende komponenter Vedlagt festemateriell Medföljande komponenter Mukana tulevat osat		Componenti forniti a corredo Dodané upevňovací díly Dostarczone części wymienn Általunk biztosított alkatrészek	
bolt	size	Quality	Quantity	Spanner 	
	M 8x35	10.9	4	13	
	M10x40	8.8	6	17	
	M12x70	8.8	2	19	
	4x M10 kl.10 2x M12 kl.10		4xA8 6xA10 2xA12		
	2x M8		2x 8.4		

- (NL) De tussenruimte conform supplement VII, afbeelding 30 van de richtlijn 94/20/EG moet in acht worden genomen.
- (D) Der Freiraum nach Anhang VII, Abbildung 30 der Richtlinie 94/20/EG ist zu gewährleisten.
- (GB) The clearance specified in appendix VII, diagram 30 of guideline 94/20/EC must be guaranteed.
- (F) La zone de dégagement doit être garantie conformément à l'annexe VII, illustration 30 de la directive 94/20/CE.
- (E) Debe garantizarse el espacio libre, conforme al anexo VII, figura 30 de la directiva comunitaria CE/94/20.
- (DK) Frirummet skal overholdes iht. bilag VII, fig. 30 i direktiv 94/20/EU.
- (N) Frirommet etter tillegg VII, figur 30 i direktiv 94/20/EEC skal overholdes.
- (S) Spelrummet enligt bilaga VII, figur 30 i riktlinje 94/20/EG skall garanteras.
- (FIN) Vapaa tila on taattava direktiivin 94/20/EY liitteen VII, kuvan 30 mukaisesti.
- (I) Deve essere garantito lo spazio libero secondo l'allegato VII, figura 30 della direttiva 94/20/CE.
- (CZ) Volný prostor ve smyslu Přílohy VII, obr. 30 Směrnice č. 94/20/ES musí být zaručen.
- (PL) Należy zagwarantować wolną wysokość określoną na rysunku nr 30 dyrektywy 94/20/WE zawartej w załączniku nr VII.
- (H) A 94/20/EK irányelv VII. mellékletében, a 30. ábrán a vonógömb elhelyezése számára előírt szabad tér-adatokat biztosítani kell.



- (NL) bij toelaatbaar totaal gewicht van het voertuig
- (D) bei zulässigem Gesamtgewicht des Fahrzeuges
- (GB) at laden weight of the vehicle
- (F) pour poids total en charge autorisé du véhicule
- (E) con peso total autorizado del vehículo
- (DK) ved tilladt samlet vægt for køretøjet
- (N) ved kjøretøyetts tillatte totalvekt
- (S) vid fordonets tillfina totalvikt
- (FIN) ajoneuvon suurimmalla sallitulla kokonaispainolla
- (I) per un peso complessivo ammesso del veicolo
- (L) při celkové přípustné hmotnosti vozidla
- (CZ) w przypadku największej dozwolonej masy całkowitej
- (H) rakományal terheit járműsúly esetén.



NL Voor het gebruik van deze trekhaak zijn de specificaties van de voertuigfabrikant met betrekking tot het maximale trekgewicht en de kogeldruk bindend. Raadpleeg Uw dealer voor het maximale trekgewicht wat Uw auto mag trekken, hierbij mogen de specificaties van deze trekhaak niet overschreden worden.

Overbelasting (overschrijding van de specificaties) van deze trekhaak kan leiden tot ernstige schade aan het voertuig en/of een breuk van de trekhaak.

In het uiterste geval kan een dergelijk overbelasting leiden tot het losraken van de rijdende aanhanger, caravan of fietsendrager. Dit kan vervolgens op zijn beurt mogelijk een zwaar of dodelijk letsel toebrengen aan personen in de directe omgeving van de aanhanger, caravan of fietsendrager

ACPS Automotive kan niet aansprakelijk worden gesteld voor enig gebrek in het product zoals veroorzaakt door de schuld of door welk onoordeelkundig gebruik (o.a. overbelasting) ook van de gebruiker of een persoon voor wie hij aansprakelijk is (sect. 185, art. 2 N.B.W.).

Formule t.b.v. bepaling van de D-waarde:

$$\frac{\text{max. aanhangwagengewicht (kg)} \times \text{max. voertuiggewicht (kg)} \times 9,81}{\text{max. aanhangwagengewicht (kg)} + \text{max. voertuiggewicht (kg)} \times 1000} = D \text{ (kN)}$$

De door de voertuigfabrikant standaard toegestane bevestigingspunten zijn aangehouden.

Nationale richtlijnen betreffende de montagegoedkeuring moeten in acht worden genomen.

Deze montage- en gebruikshandleiding dient aan de voertuigdocumenten te worden toegevoegd.

Al onze producten worden gecontroleerd op compleetheid middels een weegcontrole systeem.

Reclamaties met betrekking tot ontbrekende delen kunnen alleen geaccepteerd worden indien deze gewichtscontrole sticker kan worden getoond.

Het is noodzakelijk om na ca. 1000 km gebruik de boutverbindingen na te trekken (volgens gegeven aanhaalmomenten).

D Im Falle der Benutzung einer Anhängervorrichtung sind die Vorschriften des Herstellers bezüglich der erlaubten maximalen Zuglast und der maximalen senkrechten Kugelbelastung unbedingt einzuhalten. Fragen Sie Ihren Fahrzeughersteller/lokalen Händler, wie groß die maximale Zuglast Ihres Autos ist. Es ist verboten, die Vorschriften bezüglich der Anhängervorrichtung zu übertreten.

Die Überlastung der Anhängervorrichtung (bzw. das Missachten der Vorschriften) kann zu schweren Schädigungen des Fahrzeugs und/oder der Anhängervorrichtung führen.

Eine solche Überlastung kann im Extremfall das Losreißen der gezogenen Einrichtung, also des Anhängers, des Wohnwagens oder der Fahrradhalterung zur Folge haben. Dieses kann wiederum zu schweren oder tödlichen Verletzungen der sich im ziehenden Fahrzeug befindlichen Personen und/oder sich auf dem Gelände aufhaltenden Unschuldigen führen.

ACPS Automotive kann nicht für solche eventuellen Fehler des Produkts zur Verantwortung gezogen werden, die durch falschen oder nicht bestimmungsgemäßen Gebrauch (unter anderem Überlastung) verursacht wurden, entweder durch den Nutzer oder eine Person, für die der Nutzer verantwortlich ist (Artikel 185, Absatz 2 N.B.W.).

Formel für D-Wert Ermittlung:

$$\frac{\text{Max. Anhängelast (kg)} \times \text{Zul. Kfz.-Gesamtgewicht (kg)} \times 9,81}{\text{Max. Anhängelast (kg)} + \text{Zul. Kfz.-Gesamtgewicht (kg)} \times 1000} = D \text{ (kN)}$$

Die vom Fahrzeughersteller serienmäßig genehmigten Befestigungspunkte sind eingehalten.

Nationale Richtlinien über die Anbauabnahmen sind zu beachten.

Diese Montage- und Betriebsanleitung ist den Kfz.-Papieren beizufügen.

Bei der Auslieferung wird jedes unserer Produkte mit einem Gewichtskontrollsystem überprüft.

Im Falle fehlender Teile können wir der Bitte nach Nachlieferung nur entsprechen, wenn auch der Aufkleber, der die Gewichtskontrolle bestätigt, mit eingesandt wird.

Nach ca. 1000 km die Bolzenverbindungen, wie angegeben, nachziehen.

- Ⓒ Always refer to the instructions of the vehicle manufacturer relating to the maximum Permissible towing weight and the maximum vertical ball loading when using the towbar. Ask your vehicle manufacturer / local dealer about maximum towing weights that apply to your vehicle and do not exceed values permitted for the towbar.

Overloading of the towbar (i.e. non-observance of instructions) may lead to severe damage to either the vehicle and/or the towbar itself.

In extreme cases overloading the towbar could result in the premature decoupling of the equipment being towed, whether that be a trailer, box, caravan or bicycle carrier. As a result this could also cause severe or fatal injuries to persons either within the towing vehicle and/or innocent bystanders in the area at that time.

ACPS Automotive may not be held responsible for any defect of the product caused by improper use or use other than the intended use (including overloading) by the user or any person for whom the user is responsible (Article 185(2) of N.B.W.).

Formula for D-Value:

$$\frac{\text{Max. trailerweight (kg)} \times \text{Max. permissible weight towing vehicle (kg)}}{\text{Max. trailerweight (kg)} + \text{Max. permissible weight towing vehicle (kg)}} \times \frac{9,81}{1000} = D \text{ (kN)}$$

The fixing points specified as standard must be observed.
National guidelines concerning official approval of accessories must be observed.

These installation and operating instructions must be enclosed with the vehicle papers.

All our products are controlled upon dispatch with a weight control system.
In the case of missing parts we can only accept a request of replacement with the weight control sticker.

After about 1000 km use, re-tighten the bolts and nuts to the specified torque.

- Ⓕ Pour l'utilisation de l'attelage les instructions du constructeur du véhicule concernant le poids tracté maximum et la charge verticale maximale de la boule de l'attelage doivent être observées obligatoirement. Demander au vendeur / distributeur local du véhicule quel est le poids maximal tractable par votre véhicule et il est également interdit d'excéder les valeurs admissibles par l'attelage.

La surcharge de l'attelage (c'est-à-dire l'inobservation des règles) peut endommager sérieusement le véhicule et/ou l'attelage.

La conséquence d'une telle surcharge pourrait être la libération inattendue de l'équipement tracté, donc de la remorque ou du support de bicyclette. Une telle libération inattendue peut causer des blessures graves ou des blessures mortelles aux personnes se trouvant dans le véhicule tracteur et/ou aux passants innocents se trouvant sur les lieux.

ACPS Automotive ne saurait être retenu responsable de dommages causés par un usage incorrect ou par un usage différent de celui prévu (par exemple la surcharge), que ce soit par l'utilisateur lui-même ou par tout autre personne dont l'utilisateur est responsable (Point 2 de l'Article 185 de N.B.W.).

Formule pour le calcul de la valeur D:

$$\frac{\text{Poids max. de remorque (kg)} \times \text{Max. poids permissible du véhicule tracteur (kg)}}{\text{Poids max. de remorque (kg)} + \text{Max. poids permissible du véhicule tracteur (kg)}} \times \frac{9,81}{1000} = D \text{ (kN)}$$

Les points de fixations définis comme homologués doivent être observés.

Les recommandations nationales concernant l'approbation officielle des accessoires doivent être prises en considération.

Ces instructions de montage et d'opération doivent être jointes aux documents du véhicule.

Lors de la livraison, nous contrôlons tous nos produits par pesage de l'attelage.
Dans le cas de pièce manquante, nous ne pouvons accepter une demande de supplément qu'avec l'étiquette certifiant le contrôle du poids.

Après 1000 km de traction, resserrer toute la boulonnerie aux couples prescrits.

E En caso de utilizar gancho de remolque, hay que observar obligatoriamente las prescripciones del fabricante del vehículo referentes al peso máximo permitido de remolque y la carga máxima vertical de la bola. Pregunte al comerciante de la marca/comerciante local de que cuánto es el peso remolcable máximo de su auto y no traspase los valores permitidos en las prescripciones referentes al gancho de remolque.

La sobrecarga del gancho de remolque (o sea la violación de las prescripciones) puede conllevar a un daño grave del vehículo y/o del gancho de remolque.

Este tipo de sobrecarga en casos extremos puede traer como resultado el desprendimiento del dispositivo remolcado, o sea del carro de remolque, de la caravana, o del portabicicletas. Y esto puede ocasionar lesiones graves o mortales a las personas que están en el vehículo remolcador y/o a las personas inocentes que están en el área.

ACPS Automotive no asume responsabilidad de ningún tipo por error eventual del producto causado por uso incorrecto o por no usarlo a lo que fue destinado (incluido la sobrecarga), tanto por parte del usuario como de cualquiera persona bajo su responsabilidad (párrafo 2 del artículo 185 del N.B.W.).

Fórmula para el cálculo del valor D:

$$\frac{\text{Peso máximo del coche del remolque (Kg)} \times \text{Peso máximo permitido del vehículo remolcador (Kg)}}{\text{Peso máximo del coche del remolque (Kg)} + \text{Peso máximo permitido del vehículo remolcador (Kg)}} \times \frac{9,81}{1000} = D \text{ (kN)}$$

Hay que tener en cuenta las prescripciones de los puntos de fijación estandarizado determinado.

Hay que tener en cuenta las directivas nacionales referentes a la autorización oficial de los accesorios.

A las instrucciones de instalación y de funcionamiento hay que adjuntarlo a los papeles del vehículo.

En el transporte controlamos todos nuestros productos en un sistema de control de peso.

En el caso de accesorios faltantes el pedido referente a su reemplazo sólo lo podemos aceptar conjunto con la presentación de la etiqueta adhesiva certificante del control de peso.

Cada 1000 km de uso es necesario comprobar las conexiones del perno (según los pares de apriete dados).

DK Producentens forskrifter om maksimal tilladt trækvægt og maksimal vertikal belastning skal overholdes. Spørg bilproducenten/den lokale forhandler om den maksimale trækvægt, der gælder for Deres køretøj. De tilladte værdier for anhængertrækket må ikke overskrides.”

Overbelastning af trækkrogen (dvs. ikke-overholdelse af instruktionerne) kan føre til alvorlige skader på enten køretøjet og/eller selve trækkrogen.

I ekstreme tilfælde kan overbelastning af trækkrogen medføre for tidlig afkobling af det bugserede udstyr, f.eks. trailer, kasse, campingvogn eller cykelholder. Dette kan også forårsage alvorlige eller dødelige kvæstelser for personer, der opholder sig enten i det bugserende køretøj og/eller uskyldige tilskuere i området på det pågældende tidspunkt.

ACPS Automotive kan ikke holdes ansvarlig for eventuelle fejl i produktet, der opstår som følge af forkert eller anden uhensigtsmæssig brug (inkl. overbelastning) af brugeren eller enhver person, som brugeren er ansvarlig for (artikel 185 (2) i NBW

Formel for beregning af D-værdien:

$$\frac{\text{Max. anhængervægt (kg)} \times \text{max. tilladte vægt af trækkøretøjet (kg)}}{\text{Max. anhængervægt (kg)} + \text{max. tilladte vægt af trækkøretøjet (kg)}} \times \frac{9,81}{1000} = D \text{ (kN)}$$

De som standard angivne fastgørelsespunkter skal overholdes.

De officielle nationale retningslinier vedr. tilladelser skal overholdes.

Disse monterings- og driftsinstruktioner skal vedlægges køretøjets officielle dokumenter.

Ved afsendelse kontrollerer vi alle vores produkter med vægtkontrollsystem. Rekvirering af manglende reservedele kan kun accepteres ved fremvisning af kontrolsedlen fra vægtkontrollsystemet.

Det er nødvendigt at efterspænde møtrikkerne efter ca. 1000 km.

- N Ved anvendelse av tilhengerfestet skal det tas hensyn til kjøretøyfabrikantens forskrifter vedrørende maksimal tauvekt og maksimalt vertikalt kulevekt. Spør fabrikanten / merkeforhandleren om den maksimale tauvekten. Det er forbudt å overskride forskriftene vedrørende tilhengerfestet.

Overbelastning av tilhengervekt (eller forsømming av forskriftene) kan føre til alvorlige skader av kjøretøyet og/eller tilhengerfestet.

I ekstreme tilfeller kan overbelastning resultere i at det tauete anlegget, altså trailer, campinvogn eller sykkeltrailer løsriver fra kjøretøyet. Og dette kan føre til alvorlige eller dødlige skader til personer sittende i den tauende bilen og/eller andre uskyldige personer som oppholder seg i nærheten.

ACPS Automotive kan ikke holdes ansvarlig for eventuelle produkfeil som framstår ifølge uriktig bruk (blant annet overbelastning) av brukeren eller an annen persom som brukeren ar ansvarlig for (artikkel 185 (2) i N.B.W.).

Formel for D-verdien:

$$\frac{\text{Maks tilhengervekt (kg)} \times \text{Maks. tillatt vekt for slepebilen (kg)}}{\text{Maks tilhengervekt (kg)} + \text{Maks. tillatt vekt for slepebilen (kg)}} \times \frac{9,81}{1000} = D \text{ (kN)}$$

Det skal tas hensyn til festepunktene angitt som standard.

Det skal tas hensyn til nasjonale retningslinjer som gjelder offisiell godkjenning av tilbehør.

Disse monterings- og driftsveiledninger skal vedlegges kjøretøyets dokumentasjon.

Ved transporten er alle våre produkter kontrollert ved hjelp av vektkontroll-systemet. I tilfelle manglende bestanddeler er erstatningen bare mulig ved framvisning av etiketten som attesterer vektkontrollen.

Det er nødvendig å etterstramme alle bolter etter ca. 1000 km (i henhold til de oppgitte tiltrekningsmomentene).

- S Kontrollera alltid anvisningarna av fordonets tillverkare beträffande om den maximala tillåtna vikt av släpvagnen, samt maximala tillåtliga vertikala vikt på kulan vid användning av dragkroken. Fråga fordonets tillverkaren / den lokala återförsäljaren om dom maximala dragvikterna som gäller för ditt fordon, och inte överstiga dom här värden, som är tillåtna för dragkroken.

Överbelastningen av dragkroken (dvs. att man inte följer tillverkarens instruktioner) kan leda till allvarliga skador av fordonet och/eller dragkroken.

I extrema fall, kan överbelastningen av dragkroken leda till att utrustningen som bogseras, oavsett om det är en släpvagn, en låda, en husvagn eller en cykelhållare lossnar.

Som ett resultat kan detta också orsaka allvarliga eller dödliga skador på personer.

ACPS Automotive kan inte hållas ansvarig för eventuella fel på produkten, som orsakats av felaktig användning, eller annan användning än den avsedda användningen (inklusive överlastning) av användaren, eller någon person för vilken användaren är ansvarig (artikel 185 (2) av N.B.W)).

Formeln för D-värdens beräkningen:

$$\frac{\text{Max. vikt av släpvagnen (kg)} \times \text{Totalvikt av fordonet (kg)}}{\text{Max. vikt av släpvagnen (kg)} + \text{Totalvikt av fordonet (kg)}} \times \frac{9,81}{1000} = D \text{ (kN)}$$

Dom monteringspunkterna, som är föreskrivna som standard, måste bibehållas.

Dom nationala riktlinjerna, angående officiell tillåtelse av tillbehör, måste bibehållas.

Dessa monterings- och användningsinstruktioner måste bifogas i fordonens dokumenten.

Innan leverans kontrollerar vi alla våra produkter med hjälp av ett viktkontrollsystem. I fall av frånvarande beståndsdelarna, kan vi endast acceptera önskningar om ersättning, om du framvisar etiketten, som intygar viktkontrollen.

Det är nödvändigt att dra åt bultarna igen efter ungefär 1000 km körning (enligt angivna momentangivelser).

FIN Vetokoukkua käyttäessä on noudatettava auton valmistajan ohjeet koskien suurinta sallittua vedettyä painoa ja suurinta pystysuoraa kuulankantavuutta. Kysy myyjältäsi paljonko sinun autosi suurin sallittu vedetty paino on, äläkä rasita vetokoukkua enemmän kuin sallittu.

Vetokoukun ylläpito, (eli asetusten rikkominen) johtaa auton ja/tai vetokoukun vakavaan vaurioon.

Ääritapauksessa ylläpito saattaa johtaa laitteen, eli perävaunun, asuntovaunun tai pyöränsaaleikon irrottautumiseen. Tämä saattaa aiheuttaa vakavan loukkaantumisen tai jopa kuoleman vetoautossa oleville henkilöille ja/tai alueella oleville syyttömille henkilöille.

ACPS Automotive ei voi syyttää tuotteen sellaisista mahdollisista vioista, jotka aiheutti epänormaali tai asiaton käyttö (muun muassa ylläpito), joko käyttäjän tai sellaisen henkilön toimesta josta käyttäjä on vastuussa (N.B.W. pykälä 185 alio 2.).

Ajo-ominaisuuksien kannalta on noudatettava ajoneuvon valmistajan määräyksiä koskien perävaunun rasiasta ja hinaajan painoa. Katso hinattavan perävaunun enimmäispaino käsikirjasta tai auton rekisteriotteesta; vetokoukkua koskevia arvoja ei saa ylittää.

Laskelma D-määrän määrittämiseen:

$$\frac{\text{Perävaunun enimmäispaino (kg)} \times \text{Hinaavan ajoneuvon sallittu enimmäispaino (kg)}}{\text{Perävaunun enimmäispaino (kg)} + \text{Hinaavan ajoneuvon sallittu enimmäispaino (kg)}} \times \frac{9,81}{1000} = D \text{ (kN)}$$

Standardina noudatettava määriteltyjä kiinnityskohtia.

Asennuksessa on noudatettava virallisia lisävarusteiden asennusta koskevia määräyksiä.

Asennus ja huolto-ohjeet on hyvä tallettaa ajoneuvon asiakirjoihin.

Toimituksen yhteydessä kaikki tuotteemme tarkistetaan painontarkistusjärjestelmällä. Osien puuttuessa korvauspyyntö otetaan vastaan vain painontarkistuksen todistavan tarran esittämisen jälkeen.

Tuhannen kilometrin jälkeen kiristys on tarkistettava.

I Quando si usa il dispositivo di traino fare sempre riferimento alle istruzioni del costruttore dell'autoveicolo per quanto riguarda il peso massimo rimorchiabile ed il peso massimo verticale sulla sfera. Informarsi presso il costruttore del veicolo o presso il suo distributore locale sul peso massimo rimorchiabile del vostro veicolo e non superare i valori ammessi per il dispositivo di traino.

Sovraccaricare il dispositivo di traino (o non osservare le istruzioni) può danneggiare il veicolo e/o il dispositivo stesso.

In casi estremi il sovraccarico del dispositivo di traino può portare allo sganciamento del traino (rimorchio, caravan o portabiciclette), con la conseguenza di causare gravi danni alle persone trasportate e/o alle persone che potrebbero trovarsi nell'area circostante in quel momento.

La ACPS Automotive non può essere ritenuta responsabile per i danni causati da un uso diverso o improprio del dispositivo di traino (incluso il sovraccarico) da parte dell'utente o di persona per la quale l'utente è responsabile (Articolo 185(2) dell' N.B.W.).

Formula per il calcolo del valore D:

$$\frac{\text{peso massimo rimorchio (kg)} \times \text{peso massimo permesso veicolo rimorchiatore (kg)}}{\text{peso massimo rimorchio (kg)} + \text{peso massimo permesso veicolo rimorchiatore (kg)}} \times \frac{9,81}{1000} = D \text{ (kN)}$$

Le prescrizioni sui punti di fissaggio definiti dal costruttore del veicolo sono rispettate.

Le norme nazionali per l'omologazione dei dispositivi di traino montati sui veicoli debbono essere rispettate.

Le istruzioni di montaggio e di utilizzo del dispositivo di traino devono essere allegate ai documenti del veicolo.

Tutti i nostri prodotti sono controllati al momento della spedizione con un sistema di controllo peso.

In caso di parti mancanti si accettano richieste di sostituzione esclusivamente con l'etichetta di controllo peso.

Verificare il serraggio di tutti i bulloni dopo i primi 1000 Km. di traino.

CZ Při používání tažného zařízení vždy dodržujte pokyny výrobce vozidla vztahující se na maximální přípustnou hmotnost soupravy a maximální vertikální zatížení tažné koule.

Informujte se u výrobce/prodejce o maximální hmotnosti nákladu taženého Vaším vozidlem a nikdy nepřekračujte hodnoty přípustné pro tažné zařízení.

Přetížení tažného zařízení (tj. nedodržování předpisů) může vést k těžkým škodám buď na vozidle a/nebo na tažném zařízení.

V extrémních případech může takové přetížení vést k odtržení taženého přívěsu (nákladního nebo obytného), nebo nosiče jízdních kol. To by mohlo také způsobit vážné nebo smrtelné zranění osob, ať už v tažném vozidle a/nebo mezi kolemjducími.

Firma ACPS Automotive nenese odpovědnost za případné vady výrobku způsobené jeho nesprávným použitím nebo použitím na jiné, než určené účely (včetně přetížení), uživatelem nebo osobou, za kterou je zodpovědný uživatel (čl. 185 (2) NBW)).

Vzorec pro výpočet hodnoty D:

$$\frac{\text{Max. hmotnost přívěsu (kg)} \times \text{Max. přípustná celková hmotnost vozidla (kg)} \times 9,81}{\text{Max. hmotnost přívěsu (kg)} + \text{Max. přípustná celková hmotnost vozidla (kg)}} \times 1000 = D \text{ (kN)}$$

Standardně předepsané body zakotvení se musí dodržet.

Musí se dodržet předpisy daného národního nařízení ohledně úředního povolení doplňků.

Tyto předpisy instalace a provozu musí být v každém případě připojené k dokumentům vozidla.

Při dodávce jsou všechny naše výrobky kontrolované systémem pro kontrolu váhy. V případě doplnění chybějícího náhradního dílu, Vaši žádost na dodávku máme možnost přijmout pouze po prokázání nálepky o potvrzení kontroly váhy.

Po ujetí zhruba 1000 km je nutno zkontrolovat a dotáhnout všechny šrouby a matice na výše uvedené hodnoty utahovacího momentu.

PL W przypadku używania haka holowniczego należy zachować wymagania producenta dotyczące dopuszczalnej masy holowanej przyczepy i maksymalnego pionowego obciążenia zaczepu kulistego. Należy poinformować się u swojego dealera samochodu ile wynosi maksymalna masa holowanej przyczepy i nie wolno przekroczyć podanych wartości dotyczących haka holowniczego.

Przeciążenie haka holowniczego (czyli naruszenie przepisów) może spowodować poważne uszkodzenie pojazdu i/lub haka.

W skrajnych przypadkach takie przeciążenie może spowodować uwolnienie się holowanego sprzętu, czyli przyczepy, przyczepy kempingowej, lub bagażnika rowerowego. Może to stać się przyczyną poważnych lub śmiertelnych obrażeń osób znajdujących się w holującym pojeździe i/lub przypadkowych niewinnych osób przebywających w pobliżu.

ACPS Automotive nie ponosi odpowiedzialności za jakiegokolwiek błędy w produkcji, spowodowane nieprawidłowym lub niewłaściwym użyciem (w tym przeciążeniem) haka przez użytkownika lub osoby, za które użytkownik jest odpowiedzialny (N.B.W. artykuł 185. ustęp 2.).

Wzór obliczania wartości D:

$$\frac{\text{Maks. ciężar przyczepy (kg)} \times \text{największa dozwolona masa całkowita pojazdu holującego (kg)} \times 9,81}{\text{Maks. ciężar przyczepy (kg)} + \text{największa dozwolona masa całkowita pojazdu holującego (kg)}} \times 1000 = D \text{ (kN)}$$

Należy zachować standardowo przypisane punkty mocowania.

Należy przestrzegać krajowych norm w zakresie pozwoleń na akcesoria.

Niniejszą instrukcję montażu należy dołączyć do dokumentów pojazdu.

Podczas transportu wszystkie produkty sprawdzamy za pomocą systemu kontroli ciężaru.

Prośby dotyczące uzupełnienia brakujących części przyjmujemy za okazaniem winiety potwierdzającej kontrolę ciężaru.

Po przejechaniu około 1000 km należy ponownie dokręcić śruby i nakrętki odpowiednim momentem.

- H A vonóhorog használata esetén a jármű gyártójának a megengedett maximális vontatott súlyra és a maximális függőleges gömbterhelésre vonatkozó előírásait kötelezően be kell tartani. Kérdezze meg gépjármű-kereskedőjét/helyi forgalmazóját, mennyi az Ön autója által maximálisan vontatható súly és ilyenkor a vonóhorogra vonatkozó előírásokat tilos túllépni.

A vonóhorog túlterhelése (vagyis az előírások megszegése) a gépjármű és/vagy a vonóhorog súlyos károsodásához vezethet.

Egy ilyen túlterhelés szélsőséges esetben a vontatott berendezést, tehát az utánfutót, lakókocsi vagy kerékpártartó elszabadulását eredményezheti. Ez pedig súlyos vagy halálos kimenetelű sérülést okozhat a vontató járműben tartózkodó személyeknek és/vagy a területen tartózkodó véletlen nézelődőknek.

Az ACPS Automotive nem vonható felelősségre a termék olyan esetleges hibáiért, amelyeket helytelen vagy nem rendeltetésszerű használat okozott (többek között túlterhelés), akár a felhasználó, akár olyan személy részéről, akiért a felhasználó felelősséggel tartozik (N.B.W. 185. Cikk 2. bek.).

A jármű gyártója által a vontatásra, és a függőleges terhelésre vonatkozóan közölt specifikációnak a jármű menettulajdonságai szempontjából döntő jelentősége van. A gépkocsijához kapcsolható utánfutó maximális súlyát illetően lapozza fel az autó felhasználói kézikönyvét, illetve típusengedélyét.

A vontatószerkezetre megadott értékeket nem szabad túllépni.

A D-érték számításához használt képlet:

Az utánfutó max. súlya (kg) x a vontató jármű megengedett maximális súlya (kg) $\times \frac{9,81}{1000}$ = D (kN)
Az utánfutó max. súlya (kg) + a vontató jármű megengedett maximális súlya (kg) $\times \frac{9,81}{1000}$ = D (kN)

A szabványosként meghatározott rögzítési pontoktól eltérni nem lehet.

A tartozékok hatósági jóváhagyására vonatkozó nemzeti irányelveket be kell tartani.

A jelen szerelési és üzemeltetési utasítást csatolni kell a jármű okmányaihoz.

Feladás után valamennyi termékünket súlyellenőrző rendszerrel állítjuk be. Hiányzó alkatrész esetén, csak a súlyellenőrző megtörténtét igazoló matrica ellenében áll módunkban eleget tenni a pótlásra vonatkozó kérésnek.

A csavarokat és a csavaranyákat 1000 kilométerenként, újra kell húzni a megadott nyomatékértékkel.

NL 036501 MONTAGEHANDLEIDING

1. Meegeleverde onderdelen en bevestigingsmaterialen van de trekhaak verwijderen. Eventueel aanwezige kit ter plaatse van de bevestigingspunten verwijderen.
2. Demonteer de achterlichten (2 schroeven). Demonteer de bumper (6 schroeven en 6 drukkera). Demonteer de binnenbumper (4 bouten). Deze komt te vervallen.
3. Monteer steun "1" en "2":
- m.b.v. 1 bout M8x35(10.9) en veerring t.p.v. gat "B"
- m.b.v. 1 moer M8 en sluitring t.p.v. gat "A"
Zet de steunen niet vast.
4. Monteer onderhaak "3" m.b.v. 3 bouten M10x40, incl. veerringen en moeren t.p.v. de gaten "C".
5. Zet steun "1" en "2" vast. Demonteer onderhaak "3". Plaats bout M8x35 (10.9) en veerring t.p.v. gat "D".
Zet steun "1" en "2" vast volgens de aanhaalmomenten zoals aangegeven op pagina 1.
6. Monteer onderhaak "3" m.b.v. 3 bouten M10x40, incl. veerringen en moeren t.p.v. de gaten "C".
Zet onderhaak "3" vast volgens de aanhaalmomenten zoals aangegeven op pagina 1.
7. Monteer de kogel en stekkerdoosplaat m.b.v. 2 bouten M12x70, incl. veerringen en moeren.
8. Zet de kogel vast. Hanteer hierbij de aanhaalmomenten zoals aangegeven op pagina 1.
9. Herplaats de onder punt 2 verwijderde onderdelen.

D 036501 MONTAGEANLEITUNG

1. Die Anhängervorrichtung auspacken und die Befestigungsteile auf Vollständigkeit überprüfen. Im Bereich der Befestigungspunkte den Unterbodenschutz entfernen.
2. Die Rücklichter demontieren (2 Schrauben). Den Stoßfänger demontieren (6 Schrauben und 6 Druckknöpfe). Den Innenstoßfänger demontieren (4 Schrauben). Der Innenstoßfänger wird nicht mehr benötigt.
3. Die Stütze „1“ und „2“ montieren:
- mit 1 Schraube M8x35(10.9) und Federring am Loch „B“
- mit 1 Mutter M8 und Unterlegscheibe am Loch „A“
Die Stützen handfest anziehen.
4. Den Querträger „3“ mit 3 Schrauben M10x40, Federringen und Muttern an den Löchern „C“ montieren.
5. Die Stütze „1“ und „2“ festziehen. Den Querträger „3“ demontieren. Schraube M8x35(10.9) und Federring am Loch „D“ legen.
Die Stütze „1“ und „2“ festziehen. Handhaben Sie hierbei die Anzugsmomente gemäß Seite 1.
6. Den Querträger „3“ mit 3 Schrauben M10x40, Federringen und Muttern an den Löchern „C“ montieren.
Den Querträger festziehen. Handhaben Sie hierbei die Anzugsmomente gemäß Seite 1.
7. Die Kugel und Steckdosenhalteplatte mit 2 Schrauben M12x70, Federringen und Muttern montieren.
8. Die Kugel festziehen. Handhaben Sie hierbei die Anzugsmomente gemäß Seite 1.
9. Alle in Punkt 2 entfernten Teile wieder montieren.

GB 036501 FITTING INSTRUCTIONS

1. Unpack the towing bracket and check its contents against the parts list. If necessary, remove the underseal from around the fitting points of the luggage compartment/frame members.
2. Dismount the rear lights (2 screws).
Dismount the bumper (6 screws and 6 push buttons).
Dismount the inside bumper (4 bolts). The inside bumper will no longer be used.
3. Mount support "1" and "2":
- using 1 M8x35(10.9) bolt and spring washer at the hole "B"
- using 1 M8 nut and plain washer at the hole "A"
Do not tighten fully.
4. Mount crossbar "3" using 3 M10x40 bolts, spring washers and nuts at the holes "C".
5. Attach support "1" and "2". Dismount the crossbar "3". Place M8x35(10.9) bolt and spring washer at the hole "D".
Attach support "1" and "2" according the tightening tolerances as shown on page 1.
6. Mount crossbar "3" using 3 M10x40 bolts, including spring washers and nuts at the holes "C".
Attach crossbar "3" according the tightening tolerances as shown on page 1.
7. Mount the ball and socket plate using 2 M12x70 bolts, spring washers and nuts.
8. Attach the ball. Use the tightening tolerances as shown on page 1.
9. Replace all in point 2 removed parts.

F 036501 DESCRIPTION DU MONTAGE

1. Séparer les différents éléments d'attelage et vérifier le contenu par rapport à la liste de pièces.
Si nécessaire, enlever le mastic de protection autour des points de fixation du coffre et des longerons du châssis.
2. Démontez les feux arrière (2 vis).
Démontez le pare-chocs (6 vis et 6 poussoirs).
Démontez le pare-chocs intérieur (4 boulons). Le pare-chocs intérieur ne sera pas réutilisé.
3. Monter le support "1" et "2":
- à l'aide d'un boulon M8x35(10.9) et d'une rondelle grower au niveau du trou "B"
- à l'aide d'un écrou M8 et d'une rondelle plate au niveau du trou "A"
Ne pas bloquer les supports.
4. Monter la traverse "3" au niveau des trous „C” à l'aide des 3 boulons M10x40, des rondelles grower et des écrous.
5. Fixer le support "1" et "2". Démontez la traverse "3". Placer le boulon M8x35(10.9) et la rondelle grower au niveau du trou "D".
Fixer le support "1" et "2". Utiliser les couples de serrage conformément à la page 1.
6. Monter la traverse "3" au niveau des trous "C" à l'aide des 3 boulons M10x40, des rondelles grower et des écrous.
Fixer la traverse "3". Utiliser les couples de serrage conformément à la page 1.
7. Monter la boule et le support de prise à l'aide des 2 boulons M12x70, des rondelles grower et des écrous.
8. Fixer la boule. Utiliser les couples de serrage conformément à la page 1.
9. Remonter toutes les parties enlevées aux points 2.

E 036501 INSTRUCCIONES DE MONTAJE

1. Sacar las piezas y el material de sujeción incluidos en el gancho de remolque. Si procede, retirar el pegamento existente en los puntos de sujeción.
2. Desmonte las lámparas posteriores (2 tornillos).
Desmonte el parachoques (6 tornillos y 6 botones de presión).
Desmonte el parachoques interior (4 tornillos). Al parachoques interior ya no lo vamos a necesitar más.
3. Monte el soporte "1" y "2":
- en el hueco "B" utilizando 1 tornillo M8x35 (10.9) y arandela de fijación
- en el hueco "A" utilizando 1 contratuerca M8 y arandela plana
No lo apriete del todo.
4. Monte el cuerpo del gancho de remolque "3" en el hueco "C" utilizando 3 tornillos M10x40, arandelas de fijación y contratuercas.
5. Fije los soportes "1" y "2". Desmonte el cuerpo del gancho de remolque "3". Ubique el tornillo M8x35 (10,9) y la arandela de fijación en el hueco "D".
Fije el soporte "1" y "2" según la fuerza de torsión señalada en la página 1.
6. Monte el cuerpo del gancho de remolque "3" en los huecos "C" utilizando 3 tornillos M10x40, incluyendo las arandelas de fijación y las contratuercas también.
Fije al cuerpo del gancho de remolque "3" según la fuerza de torsión señalada en el punto 1.
7. Monte la bola de remolque y el soporte para el Kit Eléctrico utilizando 2 tornillos M12x70, arandelas de fijación y tuercas.
8. Fijar la bola. Aplicar para eso los pares de apriete según la página 1.
9. Restituya todos los accesorios que quitó en el punto 2.

DK 036501 MONTAGEVEJLEDNING

1. Fjern de dele og monteringsmaterialer, der sidder på trækkrogen. Eventuelt kit på fastgørelsespunkterne fjernes.
2. Afmonter baglygteenhedeme (2 skruer).
Afmonter kofangeren (6 skruer og 6 trykknapper).
Afmonter inderkofangeren (4 bolte). Der bliver ikke brug for inderkofangeren fremover.
3. Monter beslag "1" og "2".
- ved hul „B" vha. 1 bolt M8x35 (10.9) og fjederskive
- ved hul "A" vha. 1 møtrik M8 og planskive
Lad være med at spænde dem helt.
4. Monter tværvange "3" ved hullerne "C" vha. 3 bolte M10x40, fjederskiver og møtrikker.
5. Fastgør beslag "1" og "2". Afmonter tværvange "3": Placer bolt M8x35 (10,9) og fjederskive ved hul "D".
Fastgør beslag "1" og "2" ifølge tilspændingsmoment, som angivet på side 1.
6. Monter tværvange "3" ved hullerne "C" vha. 3 bolte M10x40, inkl. fjederskiver og møtrikker.
Fastgør tværvange "3" ifølge tilspændingsmoment, som angivet på side 1.
7. Monter trækkuglen og stikdåsepladen vha. 2 stk. M12x70 bolte, inkl. fjederskiver og møtrikker.
8. Fastgør trækkuglen. Følg tilspændingsmomenterne på side 1.
9. Sæt alle dele på plads, som blev fjernet under punkt 2.

N 036501 MONTERINGSVEILEDNING

1. Fjern vedlagte deler og festemateriell fra tilhengerfestet. Fjern eventuelt kitt som måtte befinne seg på festepunktene.
2. Demonter de bakre lampene (2 bolter).
Demonter støtfangeren (6 bolter og 6 knapper).
Demonter støtfangerinnlegget (4 bolter). Støtfangerinnlegget trenger du ikke lenger.
3. Monter brakettene „1” og „2”
 - ved hjelp av en M8x35 (10.9) bolt og en sprengskive ved hullen „B”
 - ved hjelp av en M8 mutter og en flat tetningsskive ved hullen „A”Ikke trekk boltene godt ennå.
4. Monter tilhengerfestet „3” ved hjelp av 3 stykker M10x40 bolter, sprengskiver og muttere ved hullen „C”.
5. Fest brakettene „1” og „2”. Demonter tilhengerfestet „3”. Sett M8x35 (10.9) boltene og sprengskiven ved hullen „D”.
Trekk boltene til brakettene „1” og „2” godt til, i henhold til momentene angitt på side 1.
6. Monter tilhengerfestet „3” ved hjelp av 3 stykker M10x40 bolter, samt sprengskiver og muttere ved hullene „C”.
Trekk boltene til tilhengerfestet „3” godt til, i henhold til momentene angitt på side 1.
7. Monter kuledelen og kontaktholderen ved hjelp av 2 stykker M12x70 bolter, sprengskiver og muttere.
8. Skru fast kuledelen. Bruk de tiltrekningsmomentene som er oppgitt på side 1.
9. Sett alle delene som ble fjernet under punkt 2 tilbake på plass.

S 036501 MONTERINGSINSTRUKTION

1. Paka opp monteringssatsen og kontrollera innehålet mot detaljbeskrivning. Om det behøvs tag bort underredsmassa rundt monteringspunktene i bagageutrymmet och under bilen.
2. Montera av baklyktorna (2 skruvorna).
Montera av stötfångaren (6 skruvorna och 6 tryckknapparna).
Montera av inlägget av stötfångaren (4 skruvorna). Inlägget av stötfångaren kommer ej att användas mer.
3. Montera vinkeljärnen „1” och „2”:
 - vid borrhålet „B”, med hjälp av en skruva M8x35 (10.9), och den fjädrande brickan
 - vid borrhålet „A”, med hjälp av en skruvmutter M8, och den platta brickanDriva dom inte fullständigt ännu.
4. Montera kroppen av dragkroken „3”, vid borrhålet „C”, med hjälp av dom 3 skruvorna M10x40, dom fjädrande brickorna, och skruvmutterna.
5. Sätta fast vinkeljärnen „1” och „2”. Montera av kroppen av dragkroken „3”. Placera skruven M8x35 (10.9), samt den fjädrande brickan, vid borrhålet „D”.
Sätta fast vinkeljärnen „1” och „2”, enligt åtdragningsmomenten, som finns på sidan 1.
6. Montera kroppen av dragkroken „3”, vid borrhålet „C”, med hjälp av dom 3 skruvorna M10x40, inklusive dom fjädrande brickorna, och skruvmutterna också.
Sätta fast kroppen av dragkroken „3”, enligt åtdragningsmomenten, som finns på sidan 1.
7. Montera dragkulan samt skivan till kontakthållaren med hjälp av 2 st. M12x70 skruvorna, dom fjädrande brickor, och skruvmutterna.
8. Sätt fast dragkulan. Använd härvid åtdragningsmomenten på sidan 1.
9. Placera tillbaka samtliga beståndsdelarna, som togs bort vid raden 2.

FIN 036501 ASENNUSOHJEET

1. Avaa vetokoukkupakkaus ja varmista listasta, että kaikki tarvittavat osat löytyvät. Poista alustansuojaus jos tarpeellista.
2. Irrota takavalot (kaksi ruuvia). Irrota puskuri (kuusi ruuvia ja kuusi painonappia). Irrota sisäpuskuri. Sisäpuskuria ei enää tarvita.
3. Asenna pidikkeet „1” ja „2” käyttäen:
 - M8x35 (lujuusluokka 10.9) ruuveja ja jousialuslevyjä reiällä „B”.
 - M8 muttereita ja litteitä aluslevyjä reiällä „A”.
 - Älä kiristä muttereita ja ruuveja vielä täyteen tiukkuuteen.
4. Kiinnitä vetokoukku „3” käyttäen 3 kpl M10x40 ruuveja, jousialuslevyjä ja muttereita reiällä „C”.
5. Asenna pidikkeet „1” ja „2”. Irrota vetokoukku „3”. Kiinnitä M8x35 (lujuusluokka 10.9) ruuvit ja jousialuslevyt reikiin „D”. Kiristä pidikkeet „1” ja „2” käyttämällä sivulla 1 ilmoitettua kiristysmomenttia.
6. Kiinnitä vetokoukku „3” käyttäen 3 kpl M10x40 ruuveja, jousialuslevyjä ja muttereita reiällä „C”. Käytä sivulla 1 ilmoitettua kiristysmomenttia.
7. Asenna vetokuula ja pistokelevy käyttämällä 2 kpl M12x70 ruuveja, jousialuslevyjä ja muttereita.
8. Kiinnitä vetokuula. Käytä sivulla 1 ilmoitettua kiristysmomenttia.
9. Asenna kaikki kohdassa 2 irrotetut osat takaisin paikoilleen.

I 036501 ISTRUZIONI DI MONTAGGIO

1. Aprire l'imballaggio della struttura di traino e controllare il contenuto a fronte dell'elenco componenti. Se necessario, rimuovere il mastice di protezione intorno ai punti di fissaggio.
2. Smontare i fanali posteriori (2 viti).
Smontare il paraurti (6 viti e 6 tappi a pressione).
Smontare l'interno paraurti (4 bulloni). L'interno paraurti non sarà più riutilizzato.
3. Montare i supporti „1” e „2”:
 - con 1 bullone M8x35(10.9) e rondella elastica nel foro „B”
 - con 1 dado M8 e rondella piana nel foro „A”Non stringere completamente.
4. Montare la traversa „3” con 3 bulloni M10x40, rondelle elastiche e dadi nei fori „C”.
5. Montare i supporti „1” e „2”. Smontare la traversa „3”. Posizionare un bullone M8x35(10.9) ed una rondella elastica nel foro „D”.
Montare i supporti „1” e „2” alla coppia di serraggio riportata a pag. 1.
6. Montare la traversa „3” con 3 bulloni M10x40, rondelle elastiche e dadi ai fori „C”, e stringere alla coppia di serraggio riportata a pag. 1.
7. Montare la sfera di traino ed il portapresa utilizzando 2 bulloni M12x70, rondelle elastiche e dadi.
8. Fissare la sfera di traino, applicando la coppia di serraggio indicata a pagina 1.
9. Rimontare tutti i pezzi precedentemente smontati nel punto 2.

CZ 036501 NÁVOD K MONTÁŽI

1. Podle přiloženého seznamu zkontrolovat jednotlivé součásti tažného zařízení.
Pokud je to nezbytné, odstranit ze styčných bodů v zavazadlovém prostoru ochranný prostředek.
2. Odmontujte zadní světla (2 šrouby).
Odmontujte nárazník (6 šroubů a 6 tlačítek).
Odmontujte nárazníkovou vložku (4 šrouby). Nárazníkovou vložku už v budoucnu nebudete potřebovat.
3. Namontujte součástky „1” a „2”, použijte k tomu:
- 1 šroub M8x35 (10.9) a pružnou podložku, u otvoru „B”
- 1 matici M8 a karosářskou podložku, u otvoru „A”
Nedotahujte úplně.
4. Namontujte těleso tažného zařízení „3”, použijte k tomu 3 šrouby M10x40, pružné podložky a matice u otvoru „C”.
5. Připevněte součástky „1” a „2”. Odmontujte těleso tažného zařízení „3”. Umístěte šroub M8x35 (10,9) a pružnou podložku, u otvoru „D”.
Připevněte součástky „1” a „2” podle utahovacích momentů zobrazených na straně 1.
6. Namontujte těleso tažného zařízení „3”, použijte k tomu 3 šrouby M10x40, pružné podložky a matice u otvoru „C”.
Připevněte těleso tažného zařízení „3”, podle utahovacích momentů zobrazených na straně 1.
7. Namontujte tažnou kouli a plech pro zachycení zástrček pomocí dvou kusů šroubů M12x70, podložek listové pružiny a šroubových matic.
8. Namontujte tažné kouli. Použijte kroutící momenty uvedené na straně 1.
9. Nasaďte nazpět všechny díly odstraněné v bodě 2.

PL 036501 INSTRUKCJA MONTAŻU

1. Należy rozpakować statyw holowniczy i sprawdzić jego zawartość, porównując z wykazem części. W razie potrzeby należy usunąć osłonę podwozia w okolicy punktów umocowania osłony bagażnika/podwozia.
2. Należy zdemontować tylne lampy (2 śruby).
Zdemontować zderzak (6 śrub i 6 przycisków).
Zdemontować wkładkę zderzaka (4 śruby). Nie będzie ona już potrzebna.
3. Należy zamontować wspornik nr „1” i „2”:
- do otworu „B” za pomocą 1 śruby M8x35 (10.9) i podkładki sprężystej
- do otworu „A” pomocą 1 nakrętki M8 i podkładki płaskiej
Nie dociągać do końca.
4. Należy zamontować blok haka holowniczego nr „3” do otworu „C” za pomocą 3 śrub M10x40, podkładek sprężystych i nakrętek.
5. Należy zamontować wsporniki nr „1” i „2”. Zamontować blok holowniczy nr „3”.
Zamontować śrubę M8x35 (10,9) i podkładkę sprężystą do otworu „D”.
Należy zamocować wspornik nr „1” i „2” według momentów wyszczególnionych na stronie nr 1.
6. Należy zamontować blok holowniczy nr „3” do otworów „C” za pomocą 3 śrub M10x40, wraz z podkładkami sprężystymi i nakrętkami.
Należy zamocować blok holowniczy nr „3” według momentów wyszczególnionych na stronie nr 1.
7. Należy zamontować zaczep kulisty i płytę z gniazdem wtykowym za pomocą 2 śrub M12x70, sprężystych podkładek i nakrętek.
8. Należy przymocować zaczep kulisty. Należy stosować momenty wyszczególnione na stronie 1.
9. Należy zamontować z powrotem wszystkie części usunięte w punkcie 2.

H 036501 SZERELÉSI ÚTMUTATÓ

1. Csomagolja ki a vonóhorgot és ellenőrizze a tartalmát, összevetve az alkatrészlistával. Szükség esetén távolítsa el az alsó tömitést a vonóhorog rögzítési pontjairól.
2. Szerelje le a hátsólámpákat (2 csavar).
Szerelje le a lökhárítót (6 csavar és 6 nyomógomb).
Szerelje le a lökhárítóbetéteket (4 csavar). A lökhárítóbetétre már nem lesz szükség.
3. Szerelje fel az „1”-es és „2”-es tartót:
- 1 db M8x35-ös (10.9) csavart és rugós alátétet használva a „B” furatnál
- 1 db M8-as csavaranyát és lapos alátétet használva az „A” furatnál
Ne húzza meg teljesen.
4. Szerelje fel a „3”-as vonóhorogtestet 3 db M10x40-es csavart, rugós alátéteket és csavaranyákat használva a „C” furatnál.
5. Erősítse fel az „1”-es és „2”-es tartót. Szerelje le a „3”-as vonóhorogtestet. Helyezze az M8x35-ös (10,9) csavart és a rugós alátétet a „D” furathoz.
Erősítse fel az „1”-es és „2”-es tartót az 1. oldalon mutatott meghúzó nyomatékok szerint.
6. Szerelje fel a „3”-as vonóhorogtestet 3 db M10x40-es csavart használva, beleértve a rugós alátéteket és csavaranyákat is a „C” furatokhoz.
Erősítse fel a „3”-as vonóhorogtestet az 1. oldalon mutatott meghúzó nyomatékok szerint.
7. Szerelje fel a vonógömböt és a dugaljártartó lemezt 2 db M12x70 csavart, rugós alátéteket és anyákat használva.
8. Húzza fixre a vonógömböt. Használja az 1. oldalon feltüntetett meghúzó nyomatékokat.
9. Szerelje vissza 2 pont szerint eltávolított összes alkatrészt.