

Montagehandleiding
Fitting instruction
Montageanleitung
Description de montage
Instrucciones de montaje
Montagevejledning
Monteringsvejledning
Monteringshandleiding
Asennusohje
Istruzioni di montaggio
Návod k montáži
Szerelési utasítás
Порядок установки

Mercedes GLK
(X204)



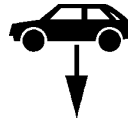
06/2008 → 12/2015

TYPE: 036-411
Ball Code: 38.320-2246

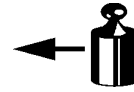


EC 94/20

e7 00-0233



2500 kg



2100kg



80 kg

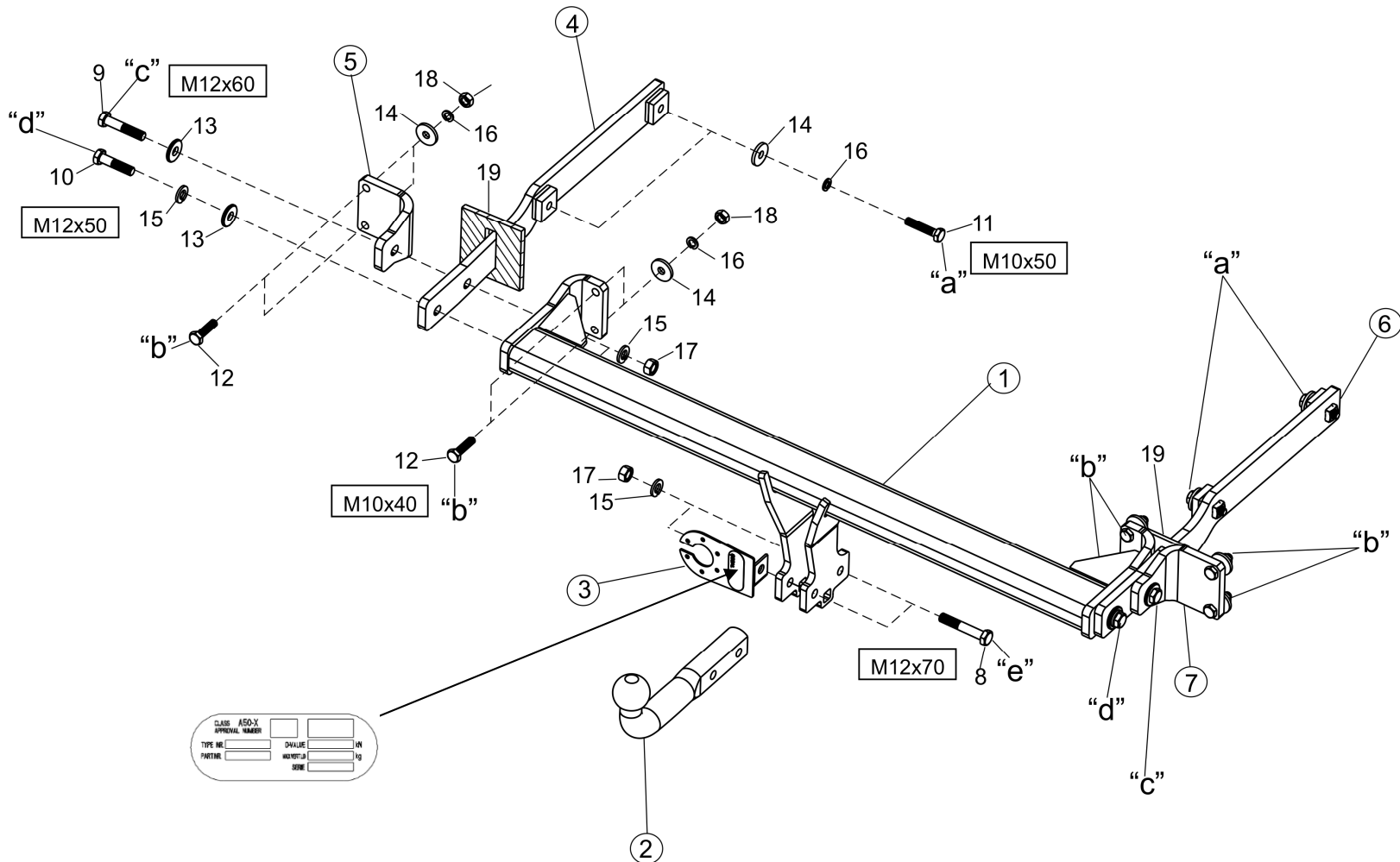
D
Waarde
Value
Wert
Valer
Érték

11,2 kN

NL	D	GB	N	SF	I	F
E	DK	S	CZ	H	RU	PL

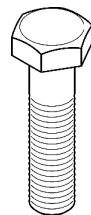
© ACPS
Automotive

issue: 12.03.2021

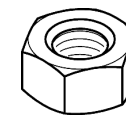


- Raadpleeg uw dealer voor de max. massa die uw wagen mag trekken.
- Die maximale Anhängelast ihres Fahrzeuges können Sie im Fahrzeugschein oder im Benutzerhandbuch nachlesen.
- For the max. trailer weight of your car please refer to the owner's manual or your car homologation documents.
- Pour connaître le poids maxi remarquable pour votre voiture consulter la notice d'utilisation de votre voiture ou la carte grise.
- Consulte a su distribuidor sobre el peso máximo que puede remolcar su vehículo.
- Deres forhandler vil kunne oplyse Dem om den højst tilladte vægt efter Deres køretøj.
- Ta kontakt med forhandleren angående den maksimale vekt som bilen kan trekke.
- Se handboken eller registreringsbevis för max släpvagnsvikt för din bil.
- Tarkista suurin sallittu vetopaino ajoneuvon ohjekirjasta tai rekisteriotteesta.
- Per conoscere il peso massimo rimorchiabile dalla propria autovettura, fare riferimento al manuale d'istruzione od ai documenti di omologazione della vettura stessa.
- Maximální přípustná hmotnost přívěsu pro Vaše vozidlo je uvedena v technickém průkazu nebo v uživatelské příručce.
- A maximális vontatható tömegekről győződjön meg a gépkocsi kezelési könyvből, vagy a gépkocsi típusbizonyítványából.
- Максимальную массу прицепа просим проверять в заводской книжке или по в типовом сертификате автомобиля.

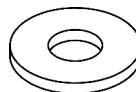
Meegeleverde onderdelen Mitgelieferte Befestigungsteile Provided parts Materiel de fixation joint Список комплектующих	Piezas incluidas Medfølgende komponenter Vedlagt festemateriell Medföljande komponenter	Mukana tulevat osat Componenti forniti a corredo Dodané upevňovací díly Tartozékjegyzék
--	--	--



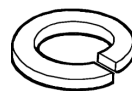
- | | | |
|-----|----|--------|
| 8. | 2x | M12x70 |
| 9. | 2x | M12x60 |
| 10. | 2x | M12x50 |
| 11. | 4x | M10x50 |
| 12. | 8x | M10x40 |



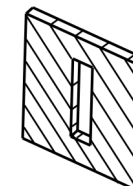
- | | | |
|-----|----|-----|
| 17. | 4x | M12 |
| 18. | 8x | M10 |



- | | | |
|-----|-----|----------------|
| 13. | 4x | M12(12,5x32x4) |
| 14. | 12x | M10(10,5x32x4) |

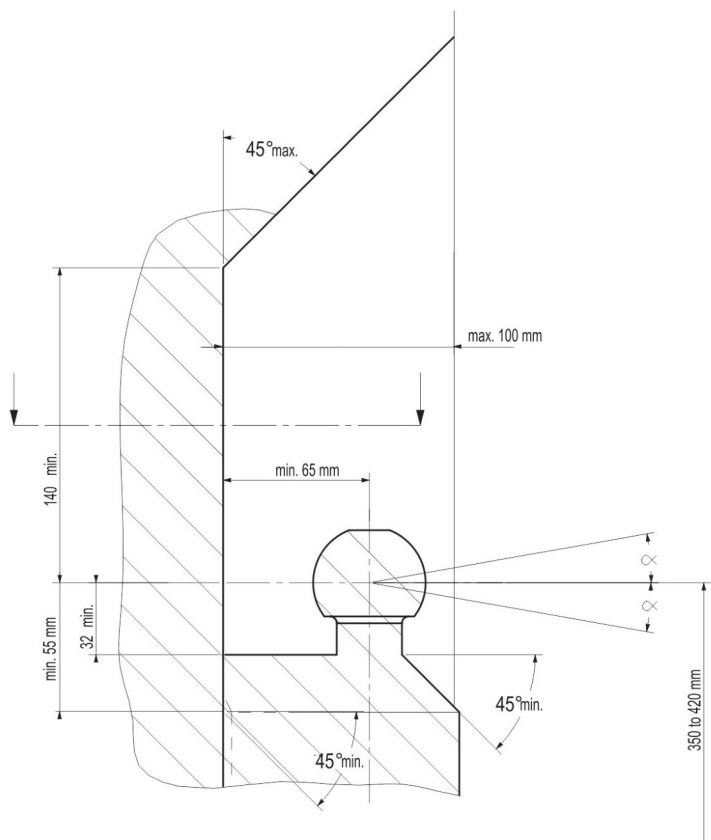


- | | | |
|-----|-----|-----|
| 15. | 6x | M12 |
| 16. | 12x | M10 |

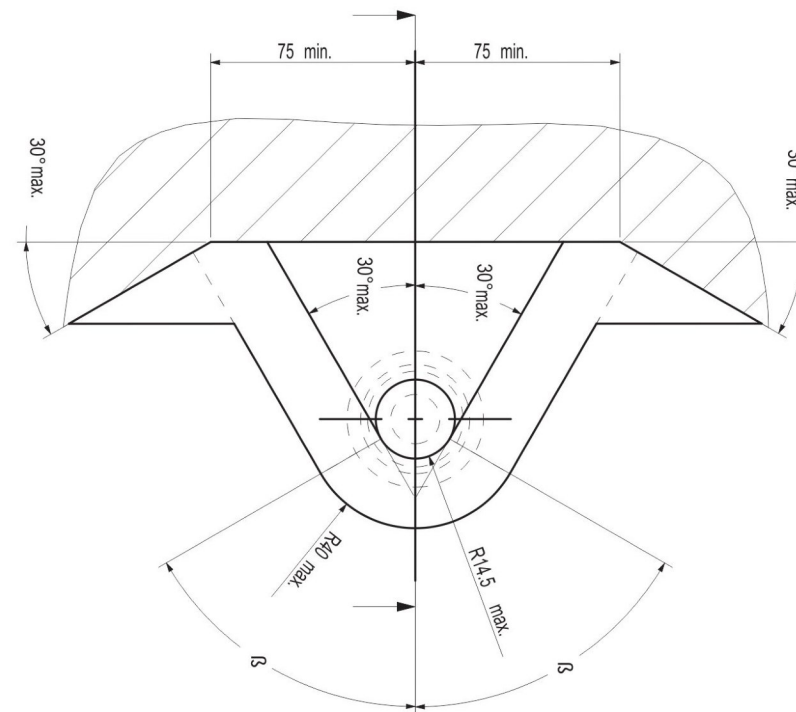


- | | | |
|-----|----|---------|
| 19. | 2x | 6x80x60 |
|-----|----|---------|

- NL** De tussenruimte conform supplement VII, afbeelding 30 van de richtlijn 94/20/EG moet in acht worden genomen.
- D** Der Freiraum nach Anhang VII, Abbildung 30 der Richtlinie 94/20/EG ist zu gewährleisten.
- GB** The clearance specified in appendix VII, diagram 30 of guideline 94/20/EC must be guaranteed.
- F** La zone de dégagement doit être garantie conformément à l'annexe VII, illustration 30 de la directive 94/20/CE.
- E** Debe garantizarse el espacio libre, conforme al anexo VII, figura 30 de la directiva comunitaria CE/94/20.
- DK** Frirummet skal overholdes iht. bilag VII, fig. 30 i direktiv 94/20/EU.
- N** Frirommet etter tillegg VII, figur 30 i direktiv 94/20/EEC skal overholdes.
- S** Spelrummet enligt bilaga VII, figur 30 i riktlinje 94/20/EG skall garanteras.
- FIN** Vapaa tila on taattava direktiivin 94/20/EY liitteeseen VII, kuvan 30 mukaisesti.
- I** Deve essere garantito lo spazio libero secondo l'allegato VII, figura 30 della direttiva 94/20/CE.
- CZ** Volný prostor ve smyslu Přílohy VII, obr. 30 Směrnice č. 94/20/ES musí být zaručen.
- PL** Należy zagwarantować wolną wysokość określoną na rysunku nr 30 dyrektywy 94/20/WE zawartej w załączniku nr VII.
- H** A 94/20/EK irányelv VII. mellékletében, a 30. ábrán a vonógömb elhelyezése számára előírt szabad tér-adatokat biztosítani kell.
- RU** Необходимо обеспечить данные свободного пространства, предписанные для размещения тягового шарика в приложении VII. директивы 94/20/ЕС.



- NL** bij toelaatbaar totaal gewicht van het voertuig
- D** bei zulässigem Gesamtgewicht des Fahrzeuges
- GB** at laden weight of the vehicle
- F** pour poids total en charge autorisé du véhicule
- E** con peso total autorizado del vehículo
- DK** ved tilladt samlet vægt for køretøjet
- N** ved kjøretøyetts tillatte totalvekt
- S** vid fordonets tillåtna totalvikt
- FIN** ajoneuvon suurimmalla sallitulla kokonaispainolla
- I** per un peso complessivo ammesso del veicolo
- CZ** při celkové přípustné hmotnosti vozidla
- PL** w przypadku największej dozwolonej masy całkowitej
- H** rakománnyal terhelhet járműsúly esetén.
- RU** В случае нагруженного автомобиля.



NL Bij gebruik van de trekhaak moeten de voorschriften van de van de voertuigfabrikant met betrekking tot het maximale trekgewicht en de maximale verticale kogeldruk in acht worden genomen, als gebruiksaanwijzing van het voertuig en de WVTA-documentatie. Raadpleeg uw dealer voor het maximale trekgewicht dat uw auto mag trekken. De voorschriften van deze trekhaak mogen niet overschreden worden.

Voorafgaand aan het trekken dient u in ieder geval de secundaire aansluiting, de veiligheidsketting, zeker te stellen, zodat de aanhanger automatisch tot stilstand komt als het trekoog losraakt. In het uiterste geval kan een dergelijke overbelasting leiden tot het losraken van de getrokken last, dat wil zeggen de aanhanger, caravan of fietsendrager. Dit kan vervolgens zwaar of dodelijk letsel toebrengen aan personen in het voertuig dat de last trekt en/of omstanders.

ACPS Automotive kan niet aansprakelijk worden gesteld voor enig gebrek aan het product, dat is veroorzaakt door onjuist of oneigenlijk gebruik (o.a. overbelasting) door de gebruiker of een persoon voor wie hij aansprakelijk is.

Er mag niet worden afgeweken van de als norm vastgestelde bevestigingspunten. Ook de nationale richtlijnen betreffende de goedkeuring van de toebehoren moeten in acht worden genomen. Al onze producten worden gecontroleerd op compleetheid middels een weegcontrolesysteem.

Reclamaties met betrekking tot ontbrekende onderdelen kunnen alleen geaccepteerd worden indien er een weegcontrolesticker kan worden getoond. De garantie geldt uitsluitend voor nieuwe trekhaken en toebehoren. Het gebruik van gebruikte, tweedehands producten is VERBODEN en levensgevaarlijk, waarvoor ACPS Automotive niet aansprakelijk kan worden gesteld.

GB Always refer to the instructions of the vehicle manufacturer, such as the vehicle manual and WVTA, relating to the maximum Permissible towing weight and the maximum vertical ball loading when using the towbar. Ask your vehicle manufacturer / local dealer about maximum towing weights that apply to your vehicle. You must not exceed the relevant specifications. Always secure the secondary coupling, the safety chain before towing, which enables the trailer to be stopped automatically in the event of separation of the towing ball.

In extreme cases overloading the towbar could result in the premature decoupling of the equipment being towed, that is a trailer, caravan or bicycle carrier. As a result this could also cause severe or fatal injuries to persons either within the towing vehicle and/or innocent bystanders in the area at that time.

ACPS Automotive may not be held responsible for any defect of the product caused by improper use or use other than the intended use (including overloading) by the user or any person for whom the user is responsible.

The fixing points specified as standard must be observed.
National guidelines concerning official approval of accessories must also be observed.

All our products are adjusted upon dispatch with a weight control system.
In the case of missing parts we can only accept a request of replacement with the weight control sticker.
Guarantee is valid only for new towbars and accessories. The use of second-hand towbars is prohibited and could be life-threatening, where ACPS Automotive cannot be held responsible.

D Bei der Nutzung einer Anhängervorrichtung sind die Vorschriften des Herstellers bezüglich der erlaubten maximalen Anhängelast und der maximal zulässigen Stützlast unbedingt einzuhalten. Erkundigen Sie sich bei Ihrem Fahrzeughersteller/lokalen Händler, über die maximale Anhängelast Ihres Fahrzeuges. Die angegebenen Werte dürfen nicht überschritten werden! Die maximale Anhängelast und Stützlast der Anhängervorrichtung (Daten sind auf der Montageanleitung und Typenschild vermerkt) dürfen nicht überschritten werden!

Sobald an einer beliebigen Stelle der Kupplungskugel-Durchmesser von 49,0 mm oder kleiner erreicht ist, darf die Kugel der Anhängervorrichtung aus Sicherheitsgründen nicht mehr benutzt werden!

Die Überbelastung der Anhängervorrichtung (bzw. das Missachten der Vorschriften) kann zu schweren Schäden am Fahrzeug und/oder der Anhängervorrichtung führen.

Es dürfen keine Änderungen oder Umbauten an der Anhängervorrichtung vorgenommen werden! Sie führen zum Erlöschen der Betriebserlaubnis.
Die Anhängervorrichtung dient zum Ziehen von Anhängern, welche mit Zugkugelnkupplungen ausgerüstet sind und zum Betrieb von Lastenträgern welche für die Montage auf der Kupplungskugel zugelassen sind, artfremde Benutzung ist verboten.

ACPS Automotive kann nicht für Fehler zur Verantwortung gezogen werden, die durch falschen oder nicht bestimmungsgemäßen Gebrauch (unter anderem Überlastung) verursacht wurden, entweder durch den Nutzer oder eine Person, für die der Nutzer verantwortlich ist.

Die vom Fahrzeughersteller serienmäßig genehmigten Befestigungspunkte sind eingehalten.

Nationale Richtlinien über die Anbauabnahmen sind zu beachten.
Diese Montage- und Betriebsanleitung ist den Kfz.-Papieren beizufügen.
Bei der Auslieferung wird jedes unserer Produkte mit einem Gewichtskontrollsystem überprüft. Im Falle fehlender Teile können wir der Bitte nach Nachlieferung nur entsprechen, wenn auch der Aufkleber, der die Gewichtskontrolle bestätigt, mit eingesandt wird.

FIN Vetokoukkaa käyttäessä aina huomioi ajoneuvon valmistajan ohjeet koskien suurinta sallittua vetopainoa ja suurinta pystysuoraa kuularasitusta, ajoneuvon käyttöohjetta ja WVTA dokumentaatiota. Kysy jälleenmyyjältäsi paljonko autosi suurin sallittu vetopaino on. On kiellettyä ylittää vetokoukkaa koskevat rajoitukset.
Ennen vetoa aina varmista toissijainen liitäntä, suojaketju, jotka mahdollistavat perävaunun automaattisen pysähtymisen vetokoukun irtautumisen tapauksessa.

Ääritapauksessa vetokoukun ylikuormitus johtaa vedetyn ajoneuvon, eli perävaunun, asuntovaunun tai polkupyörätelineen irtautumisen. Tämä saattaa aiheuttaa vetoajoneuvossa istuvien ja/tai kanssakulkijoiden vakavaa tai kuolemaan johtavaa loukkaantumista.

ACPS Automotive ei ota vastuuta tuotteen sellaisista vioista, jotka aiheutuvat väärästä tai epäasianmukaisesta käytöstä (muun muassa ylikuormitus) jotka johtuvat käyttäjän tai käyttäjän vastuulla olevan henkilön toimesta.

Määrätyistä standardikiinnityspisteistä ei saa erota.
Myös osien myöntämisen kansalliset direktiivit täytyy noudattaa.

Ennen toimitusta jokainen tuotteemme säädetään painotarkastussysteemin avulla.
Puuttuvan osan voimme korvata vain ja ainoastaan tarkastusta todistavaa tarraa vastaan. Takuu kattaa vain uudet vetokoukut ja osat. Käytettyjen, jälleenmyytyjen tuotteiden käyttäminen on KIELLETTY ja hengenvaarallista, josta ACPS Automotive ei ole vastuussa.

F En cas de l'utilisation de la barre à remorquer les instructions du producteur du véhicule concernant le poids maximal remorqué permis et la charge maximale verticale de la boule doivent être suivies. De telles instructions peuvent être l'instruction d'utilisation du producteur du véhicule et la documentation WVTA. Prière de vous renseigner chez le vendeur /distributeur local du véhicule concernant le poids maximal permis que votre voiture peut remorquer. Il est interdit d'excéder les charges données dans les instructions relatives à la barre à remorquer. Avant de remorquer, connecter la connexion auxiliaire, la chaîne de sécurité avec ses points de fixation d'usine en tous cas. La chaîne de sécurité permet l'arrêt automatique de la remorque si la connexion principale se détachait.

Dans un cas extrême, la surcharge de la barre à remorquer peut causer le détachement de l'équipement remorqué c'est-à-dire de la remorque, de la caravane ou du support de bicyclette. La conséquence peut être une blessure grave ou mortelle pour les personnes se trouvant dans le véhicule remorquant et/ou pour les piétons innocents se trouvant auprès du véhicule.

ACPS Automotive ne s'engage à aucune responsabilité pour les défauts éventuels du produit qui sont causés par une utilisation incorrecte ou qui n'est pas conforme à la destination prévue du produit (y compris la surcharge) de la part de soit de l'utilisateur soit d'une personne de laquelle l'utilisateur est responsable.

Il est interdit d'utiliser de points de fixation qui ne sont pas selon les normes. Il faut suivre les lignes guides nationales relatives à l'approbation des pièces accessoires par des autorités.

Avant leur livraison, tous nos produits sont mis au point à l'aide d'un système contrôlant le poids. S'il y a des pièces manquantes, nous ne pouvons satisfaire les demandes de livraison ultérieure que si l'étiquette confirmant le contrôle du poids est présentée. La garantie ne s'applique qu'aux nouveaux barres à remorquer et qu'aux nouveaux accessoires. Il est INTERDIT d'utiliser des produits usés, venant de deuxième main qui menacent aussi de mort et pour lesquels ACPS Automotive ne s'engage à aucune responsabilité.

DK Altid henvis Dem til producentens forskrifter om maksimal tilladte koblingsvægt og maksimal vertikale kuglevægt, samt køretøjets brugsanvisning og WVTA dokumentation, når De bruger trækkrogen. Spørg Deres bilforhandler/lokale forhandler om maksimal koblingsvægt, der gælder for Deres køretøj. Værdier tilladt for trækkrog må ikke overstiges. Altid tilslut den sekundære kobling, sikkerhedskæde til dens originale befæstelsespunkt(er) før bugsering, sådan at traileren kunne stoppe automatisk i tilfælde af, at trækkuglen kobles af.

I ekstreme tilfælde kan overbelastning af trækkrogen medføre for tidlig afkobling af det bugserede udstyr, f.eks. trailer, kasse, campingvogn eller cykelholder. Som følge kan det også forårsage alvorlige eller dødelige kvæstelser for personer, der opholder sig enten i det bugserende køretøj og/eller uskyldige tilskuere i området på det pågældende tidspunkt.

ACPS Automotive kan ikke holdes ansvarlig for eventuelle fejl i produktet, som opstår som følge af forkert eller anden u hensigtsmæssig brug (inkl. overbelastning) af brugeren eller enhver person, som brugeren er ansvarlig for.

Befæstelsespunkterne, som er angivet som standard, skal overholdes. Nationale retningslinjer for officiel godkendelse af tilbehør skal også overholdes.

Alle vores produkter er kontrolleret før afsendelse vha. et vægtstyresystem. I tilfælde af manglende dele kan vi kun acceptere en anmodning om erstatning hvis en sticker foreligger, der attesterer, at vægtkontrol er blevet udført. Garantien gælder kun for nye trækkroge og tilbehør. Brug af brugte trækkroge er forbudt og kan medføre livsfare, som ACPS Automotive ikke kan holdes ansvarlig for.

I Fare sempre riferimento alle istruzioni del costruttore del veicolo, al manuale del veicolo e alla documentazione WVTA, relative al peso rimorchiabile massimo ammissibile e al carico massimo della sfera verticale quando si usa il gancio di traino. Chiedere al produttore del veicolo o al rivenditore locale quant'è il peso massimo trainabile ammesso per il veicolo. Non superare i valori consentiti per il gancio di traino.

Prima di trainare collegare sempre l'attacco secondario, la catena di sicurezza, ai punti d'attacco prefabbricati per rendere possibile l'arresto automatico del rimorchio in caso di sganciamento della sfera di traino.

In casi estremi il sovraccarico del gancio di traino potrebbe comportare il precoce sganciamento del dispositivo trainato, sia che si tratti d'un rimorchio, d'una roulotte o d'un portabiciclette. Di conseguenza ciò potrebbe causare lesioni gravi o mortali alle persone all'interno del veicolo trainante e/o a persone innocenti in transito nella zona in quel momento.

ACPS Automotive non può essere ritenuta responsabile per eventuali difetti del prodotto causati da un uso improprio o diverso da quello della destinazione d'uso (compreso il sovraccarico) da parte dell'utilizzatore o di qualsiasi persona per la quale l'utilizzatore è responsabile.

I punti di fissaggio definiti di serie devono essere rispettati. Devono essere osservate le normative nazionali sui collaudi degli accessori.

Tutti i nostri prodotti sono controllati al momento della spedizione con un sistema di controllo del peso.

Nel caso di parti mancanti possiamo accettare una richiesta di sostituzione solamente insieme all'etichetta certificante l'avvenuto controllo del peso. La garanzia è valida soltanto per ganci di traino ed accessori nuovi. Il montaggio di ganci usati e di seconda mano è VIETATO e può causare lesioni mortali alle persone, cosa per cui ACPS Automotive non può essere ritenuta responsabile.

N Ved anvendelse av tilhengerfestet skal det tas hensyn til kjøretøyfabrikantens forskrifter og anvisninger nedsatt i kjøretøyets bruksanvisning og WVTA dokumentasjon vedrørende maksimal tauvekt og maksimalt vertikalt kulevekt. Spør fabrikanten / merkeforhandleren om den maksimale tauvekten. Det er forbudt å overskride forskriftene vedrørende tilhengerfestet. Den sekundære tilkoblingen, sikkerhetskjeden, skal alltid tilkobles til de(n) angitte fabrikkpunkt(en)e før anvendelsen av tilhengeren for at traileren kan stoppes i tilfelle hovedkoblingens eventuell løsrivelse.

I ekstreme tilfeller kan overbelastning resultere i at det tauete annlegget, altså trailer, campinvogn eller sykkeltrailer løsrives fra kjøretøyet. Og dette kan føre til alvorlige eller dødlige skader til personer sittende i den tauende bilen og/eller andre uskyldige personer som oppholder seg i nærheten.

ACPS Automotive kan ikke holdes ansvarlig for eventuelle produkfeil som framstår ifølge skjedesløs eller ukyndig bruk (blant annet overbelastning) av brukeren eller an annen person som brukeren er ansvarlig for.

Det skal tas hensyn til festepunktene angitt som standard. Det skal tas hensyn til nasjonale retningslinjer som gjelder offisiell godkjenning av tilbehør.

Ved transporten er alle våre produkter kontrollert ved hjelp av vektkontroll-systemet. I tilfelle manglende bestanddeler er erstatningen bare mulig ved framvisning av etiketten som attesterer vektkontrollen. Garantien gjelder bare for nye tilhengerfester og bestanddeler. Anvendelse av annenhåndsprodukter er FORBUDT og kan føre til dødlige personsskader, som ACPS Automotive kan ikke stilles ansvarlig for.

E En caso de utilizar gancho de remolque, hay que observar obligatoriamente las prescripciones del fabricante del vehículo referentes al peso máximo permitido de remolque y a la carga máxima vertical de la bola, tanto como al manual de uso como a la documentación WVTA. Pregunte al comerciante de la marca/comerciante local, de que cuánto es el peso remolcable máximo de su auto. Está prohibido traspasar los valores de las prescripciones referentes al gancho de remolque.

Antes de remolcar siempre asegure la conexión secundaria, cadena de seguridad, los cuales hacen posible el paro automático del remolque, en el caso del desprendimiento de la bola de remolque.

Este tipo de sobrecarga en casos extremos puede traer como resultado el desprendimiento del dispositivo remolcado, o sea del carro de remolque, de la caravana, o del portabicicletas. Y esto puede ocasionar lesiones graves o mortales a las personas que están en el vehículo remolcador y/o a las personas inocentes que están en el área.

ACPS Automotivo asume responsabilidad de ningún tipo por error eventual del producto causado por uso incorrecto o por no usarlo a lo que fue destinado (incluido la sobrecarga), tanto por parte del usuario como de cualquiera persona bajo su responsabilidad.

Hay que tener en cuenta las prescripciones de los puntos de fijación estandarizado determinado. Hay que tener en cuenta las directivas nacionales referentes a la autorización oficial de los accesorios

Antes del transporte, controlamos todos nuestros productos en un sistema de control de peso. En el caso de accesorios faltantes, el pedido referente a su reemplazo sólo lo podemos aceptar conjunto con la presentación de la etiqueta adhesiva que certifica el control de peso. La garantía sólo es válida para ganchos de remolque y accesorios nuevos. Está PROHIBIDO y es mortalmente peligroso usar productos usados o de segunda mano, por lo que ACPS Automotivo no asume la responsabilidad.

CZ Při použití tažného zařízení se vždy řiďte pokyny výrobce vozidla, návodu k obsluze vozidla a WVTA, týkajících se maximální přípustné hmotnosti taženého nákladu, a maximálního svislého zatížení koule. Informujte se u místního prodejce/výrobce vozidla o maximálních hmotnostech taženého nákladu, které se vztahují k vašemu vozidlu. Nepřekračujte hodnoty povolené pro tažné zařízení.

Před tažením přívěsu v každém případě zabezpečte sekundární spojení, bezpečnostní řetěz, které umožní automatické zastavení přívěsu v případě oddělení hlavního spojovacího zařízení.

V extrémních případech přetížení tažného zařízení může vést k oddělení zařízení a uvolnění přívěsu, ať už je to trailer, přívěs, karavan nebo nosič jízdních kol. V důsledku to může také způsobit vážné nebo smrtelné zranění osob ve vozidle a/nebo nevinných kolemjdoucích v této oblasti v té době.

Firma ACPS Automotivo nenesie zodpovednosť za žiadnu vadu výrobu, spôsobenou nesprávnym použitím alebo použitím iným než je zamýšlené použitie (včetně přetížení) ze strany uživatele nebo osoby, za kterou je zodpovědný uživatel.

Upevňovací body uvedené ve standardu musí být dodrženy. Také musí být dodrženy národní předpisy týkající se oficiálního schválení příslušenství.

Všechny naše výrobky jsou před expedicí kontrolovány systémem pro kontrolu hmotnosti. V případě chybějících dílů můžeme přijímat žádosti o náhradu pouze po předložení štítku o kontrole hmotnosti. Záruka je platná pouze pro nové tažné zařízení a příslušenství. Používání tažných zařízení z druhé ruky je ZAKÁZÁNO a může způsobit smrtelné zranění, za které ACPS Automotivo nelze činit odpovědným.

S Läs alltid instruktionerna från tillverkaren av fordonet, bruksanvisningen av fordonet och WVTA, avseende den maximala tillåtna vikten av släpvagnen och den maximala vertikala belastningen av dragkulan vid användningen av dragkroken. Fråga tillverkaren av fordonet / lokala återförsäljaren om de maximala dragvikterna som gäller för ditt fordon, och som inte överstiger mer värdena, som är tillåtna för dragkroken.

Anslut alltid den sekundära kopplingen, säkerhetskedjan, till sin fabrikstillverkade fästpunkt(er) innan bogsering, för att släpvagnen ska stoppas automatiskt i händelse av separationen av huvudkopplingen.

I extrema fall, överbelastningen av dragkroken kan leda till en förtidig frikoppling av den utrustning som bogseras, oavsett om det är en släpvagn, låda, husvagn eller cykelhållare. Som ett resultat av detta, den kan också leda till allvarliga eller livshotande skador till person, antingen inom dragfordonet och / eller oskyldiga åskådare, som finns i området vid den tiden.

ACPS Automotive kan inte hållas ansvarig för någon skada på produkten som orsakas av en felaktig användning, eller användningen som är andra än den avsedda användningen (inklusive överbelastning) av användaren eller personen, för vilken användaren är ansvarig.

Fästpunkterna, som anges som standard, måste följas. De nationella riktlinjer för det officiellt godkännandet av tillbehör måste också beaktas.

Alla våra produkter är kontrollerade vid leverans med en viktkontroll-system. I fall av saknade beståndsdelar kan vi endast acceptera en begäran om ersättning med viktkontroll-klistermärke.

Garanti gäller endast för nya dragkrokar och tillbehör. Montering av begagnade dragkrokar är förbjudet, och kan leda till livshotande skador till person, där ACPS Automotive inte kan hållas ansvarig.

PL W przypadku korzystania z zaczepu kulistego należy obowiązkowo przestrzegać przepisów producenta dotyczących maksymalnej masy przyczepy oraz maksymalnego pionowego obciążenia zaczepu, jak instrukcja użycia i dokumentacja WVTA. Proszę zapytać dystrybutora/miejscowego sprzedawcy, jaka jest maksymalna masa ciągniona Waszego samochodu. Specyfikacje dla zaczepu kulowego nie mogą być przekroczone.

Przed holowaniem w każdym przypadku należy zapewnić dodatkowe połączenie, łańcuch bezpieczeństwa, który umożliwiają automatyczne zatrzymanie się przyczepy w przypadku oderwania się haka.

W skrajnych przypadkach, przeciążenie zaczepu kulistego może spowodować uwolnienie się sprzętu ciągnionego, a więc przyczepy, przyczepy kempingowej lub uchwytu na rower. Może to spowodować poważne lub śmiertelne obrażenia ciała osób znajdujących się w pojeździe ciągnącym i/lub przebywających w pobliżu przypadkowych przechodniów.

ACPS Automotive nie ponosi odpowiedzialności za ewentualne uszkodzenia produktu, które powstały w wyniku błędnego lub niewłaściwego użytkowania (w tym przeciążenia), spowodowanego przez użytkownika, lub inne osoby, za które użytkownik jest odpowiedzialny.

Od określonych, jako standard punktów mocowania nie należy odbiegać. Należy również przestrzegać krajowych wytycznych oficjalnego zatwierdzenia akcesoriów.

Przed transportem wszystkie nasze produkty regulowane są systemem kontroli wagi. W przypadku braku jakiegś części prośbę o uzupełnienie jesteśmy w stanie spełnić wyłącznie po przedstawieniu naklejki zaświadczonej kontrolę wagi. Gwarancja dotyczy jedynie nowego haka i akcesoriów. Zastosowanie używanych, odkupionych akcesoriów jest WZBRONIONA i zagraża życiu, ACPS Automotive nie ponosi za to odpowiedzialności.

H A vonóhorog használata esetén a jármű gyártójának a megengedett maximális vontatott súlyra és a maximális függőleges gömberhelésre vonatkozó előírásait, mint a jármű használati utstítása és WVTA dokumentációja, kötelezően be kell tartani. Kérdezze meg gépjármű-kereskedőjét/helyi forgalmazóját, mennyi az Ön autója által maximálisan vontatható súly. A vonóhorogra vonatkozó előírásokat tilos túllépni. Vontatás előtt minden esetben biztosítsa a másodlagos kapcsolódást, biztonsági lánc, amik lehetővé teszik a pótkocsi automatikus megállását a vonógömb leválása esetén.

Szélsőséges esetben a vonóhorog túlterhelése a vontatott berendezés, tehát az utánfutó, lakókocsi vagy kerékpártartó elszabadulását eredményezheti. Ez pedig súlyos vagy halálos kimenetelű sérülést okozhat a vontató járműben tartózkodó személyeknek és/vagy a területen tartózkodó véletlen nézelődőknek.

Az ACPS Automotive nem vonható felelősségre a termék olyan esetleges hibáiért, amelyeket helytelen vagy nem rendeltetésszerű használat okozott (többek között túlterhelés), akár a felhasználó, akár olyan személy részéről, akiért a felhasználó felelősséggel tartozik.

A szabványosként meghatározott rögzítési pontoktól eltérni nem lehet.
A tartozékok hatósági jóváhagyására vonatkozó nemzeti irányelveket is be kell tartani.

Kiszállítás előtt valamennyi termékünket súlyellenőrző rendszerrel állítjuk be. Hiányzó alkatrész esetén, csak a súlyellenőrzés megtörténtét igazoló matrica ellenében áll módunkban eleget tenni a pótlásra vonatkozó kérésnek. A garancia csak új vonóhorgokra és tartozékokra érvényes. Használt, másodkézből származó termék használata **TILOS** és életveszélyes, amiért az ACPS Automotive nem vonható felelősségre.

RU В случае пользования фаркопом Вы должны соблюдать инструкции производителя автомобиля в связи с допускаемым максимальным буксируемым грузом и максимальной вертикальной нагрузкой автомобиля, инструкции по эксплуатации а также документацию WVTA. Спросите у местного дилера/распределителя какой максимальный груз можно буксировать Вашим автомобилем. Вы не должны превышать технические характеристики фаркопа.

Перед буксировкой, обязательно присоедините вторичное сцепление, страховочную цепь к заводским точкам, что обеспечит автоматическую остановку прицепа в случае разъединения главной муфты сцепления.

Крайняя перегрузка прицепа может вызвать его отключение, независимо от того, будет ли это прицеп, коробка, караван или держатель велосипеда. Кроме того, в таких случаях люди, сидящие в автомобиле и/или невинные прохожие, находящиеся в то время вблизи автомобиля могут получить смертельные или серьезные травмы.

ACPS Automotive не несет ответственности за любые дефекты продукта, которые возникли вследствие несоответственного пользования или пользования не по назначению (включая перегрузку) пользователем или любым лицом, за которым пользователь несет ответственность.

Определенные в качестве стандарта точки крепления должны соблюдаться. Государственные руководящие принципы, касающиеся официального утверждения аксессуаров также должны соблюдаться.

После отправки все наши продукты контролируются системой управления веса. В случае недостающих частей мы принимаем запрос о замене только с наклейкой контроля веса. Гарантия действительна только для новых фаркопов и аксессуаров. Монтаж старых фаркопов запрещен, ибо это может вызвать смертельные травмы, поэтому за это ACPS Automotive не несет ответственности.

(CZ) 036-411 Návod k montáži:

1. Podle přiloženého seznamu zkontrolovat jednotlivé součásti tažného zařízení. Pokud je to nezbytné, odstranit ze styčných bodů v zavazadlovém prostoru ochranný prostředek.
2. Odstraňte čalounění zavazadlového prostoru, abyste se dostali k montážním bodům.
3. Odmontujte zadní nárazník a vložku nárazníku (tuto už v budoucnu nebudete potřebovat.), spusťte zadní výfukové bubny. (Odmontujte držák výfuku)
4. Vyjměte 4 gumové zátky nacházející se v bodech „a” a volně namontujte na body „a” díly (4) a (6) tak, jak to uvádí nákres, použijte k tomu dodaný fixační materiál. Izolační materiál (19) umístěte na díly (4) a (6), dejte ho na doraz na zadní stěnu.
5. v zájmu dosažení co nejlepšího izolačního efektu, zaplňte otvory na držácích „1”, „5” a „7” tak, jak to uvádí obr. č. 1.
6. Podle pokynů obr. volně namontujte díly (5) a (7) v bodech „b” spolu s držáky výfuku, použijte k tomu dodaný fixační materiál.
7. Těleso tažného zařízení (1) volně upevněte pomocí přiložených spojovacích prvků v bodech „c”, „d”, „b” tak jak to uvádí výkres.
8. Tažné zařízení nastavte do středové polohy a fixně dotáhněte všechny šrouby:

M12 (8.8)	79 Nm
M10 (8.8)	46 Nm
9. Vystřihněte nárazník podle přiložené výstřihové šablony, namontujte zpět všechny součástky, které byly během montáže odstraněny (s výjimkou nárazníkové výztuže).
10. Namontujte tažnou kouli (2) a plech pro zachycení zástrček (3) na korpus tažného háku.
11. Po ujetí zhruba 1000 km dotáhnout všechny šrouby a matice na výše uvedené hodnoty točivého momentu.
12. Firma ACPS Automotive nenese zodpovědnost za jakoukoliv závadu na výrobku způsobenou nesprávným zacházením na straně uživatele nebo osoby za kterou je zodpovědný.
13. Montáž tažného zařízení smí být vykonané jen v odborné dílně.

(D) 036-411 Anbauanweisung:

1. Die Anhängervorrichtung auspacken und die Befestigungsteile auf Vollständigkeit überprüfen. Im Bereich der Befestigungspunkte den Unterbodenschutz entfernen.
2. Die Verkleidung des Kofferraums herausnehmen, um an die Befestigungspunkte zu gelangen.
3. Den hinteren Stoßfänger und die Stoßfängereinlage demontieren (diese wird nicht mehr benötigt), den hinteren Schalldämpfer herablassen. (Den Auspuffhalter demontieren)
4. Die 4 Gummistopfen, die sich an den Punkten „a” befinden, herausnehmen und das Zubehör (4) und (6) lose an die Punkte „a” montieren, der Zeichnung entsprechend, mit den beiliegenden Verbindungselementen. Das Isoliermaterial (19) auf das Zubehör (4) und (6) legen, so dass es an der Rückwand anstößt.
5. Um beste Abdichtungsergebnisse zu erzielen, die Bohrungen auf den Haltern „1”, „5” und „7” abdichten, entsprechend Zeichnung 1.
6. Das Zubehör (5) und (7) zusammen mit den Auspuffhaltern lose an die Punkte „b” montieren, mit den beiliegenden Verbindungselementen, der Zeichnung entsprechend.
7. Den Anhängervorrichtung (1) lose an den Punkten „c”, „d”, „b” befestigen, mit den beigelegten Verbindungselementen, der Zeichnung entsprechend.
8. Den Anhängervorrichtung in der Mitte ausrichten, dann alle Schrauben festziehen:

M12 (8.8)	79 Nm
M10 (8.8)	46 Nm
9. Den Stoßfänger entsprechend der beigelegten Schneidschablone ausschneiden, alle vorher entfernten Teile wieder an das Auto zurückmontieren.
10. Die Kugelkopf (2) und die Steckdosen Halteplatte (3) an die Anhängervorrichtung montieren.
11. Nach ca. 1000 km die Bolzenverbindungen, wie angegeben, nachziehen.
12. Für einen Mangel am Produkt, der durch den Fahrzeughalter oder eine andere Person aufgrund unsachgemäßer Benutzung verursacht wurde, übernimmt ACPS Automotive keine Haftung. (art. 185 lid 2 N.B.W.)
13. Die Montage der Anhängervorrichtung sollte durch eine Fachwerkstatt durchgeführt werden.

(DK) 036-411 Montagevejledning:

1. Fjern de dele og monteringsmaterialer, der sidder på trækkrogen. Eventuelt kit på fastgørelsespunkterne fjernes.
2. Afmonter bagagerummets beklædning, for at nå fastgørelsespunkterne.
3. Fjern den bageste kofanger og inderkofangeren (der bliver ikke brug for den fremover), sænk de bageste lydpotter. (Amonter udstødningsstøtteren)
4. Fjern de 4 gummiropper ved punkterne "a" og monter beslagene (4) og (6) løst i punkterne "a" vha. de medfølgende befæstelseselementer ifølge tegning. Placer isoleringsmateriale (19) på beslagene (4) og (6) og lad det røre ved bagpanelet.
5. For at opnå de bedste tætningsresultater, tætn hullerne på beslagene "1" og "5" og "7" som vist på figur 1.
6. Monter beslagene (5) og (7) løst i punkterne "b" samt udstødningsstøtterne vha. de medfølgende befæstelseselementer ifølge tegning.
7. Fastgør tværvangen (1) løst i punkterne "c", "d", "b" vha. medfølgende befæstelseselementer iflg. tegning.
8. Juster trækkrogen i midten og efterspænd alle bolte:

M12 (8.8)	79 Nm
M10 (8.8)	46 Nm
9. Skær kofangeren ud ifølge den medfølgende skabelon, sæt alle dele på plads igen (undtagen inderkofangeren).
10. Monter trækkuglen (2) og stikdåsepladen (3) på trækkrogen.
11. Det er nødvendigt at efterspænde møtrikkerne efter ca. 1000 km.
12. ACPS Automotive kan ikke gøres ansvarlig for mangler ved produktet, der er opstået som følge af skyld eller ukyndig anvendelse af brugeren eller en person, som han er ansvarlig for (§ 185, stk. 2 N.B.W. (hollandsk privatret)).
13. Vi anbefaler, at montering udføres af specialværksted.

(E) 036-411 Instrucciones de montaje:

1. Sacar las piezas y el material de sujeción incluidos en el gancho de remolque. Si procede, retirar el pegamento existente en los puntos de sujeción.
2. Desmante la tapicería del portaequipaje para acceder a los puntos de fijación.
3. Desmante el parachoques posterior y el parachoques interior (este no va a ser necesario en lo sucesivo), descuelgue los silenciadores traseros. (Desmante el soporte del silenciador)
4. Saque los 4 tapones de goma que se encuentran en los puntos "a" y monte con laxitud a los puntos "a" los accesorios (4) y (6), con los elementos de enlace adjunto, en base de la figura. Ubique el material aislador (19) a los accesorios (4) y (6), péguelos a la pared posterior.
5. En interés del mejor resultado de obturación tape los huecos que se encuentran en los soportes "1", "5" y "7" según la figura 1.
6. Monte con laxitud los accesorios (5) y (7) a los puntos "b" conjuntamente con los soportes del silenciador, con los elementos de enlace adjunto, en base de la figura.
7. Fije con laxitud al cuerpo del gancho de remolque (1) en los puntos "c", "d", "b" con los elementos de enlace adjunto en base de la figura.
8. Ajuste a la posición central al gancho de remolque, después fije bien todos los tornillos:

M12 (8.8)	79 Nm
M10 (8.8)	46 Nm
9. Recorte el parachoques según el patrón de recorte adjunto, vuelva a montar todos los accesorios que quitó (excepto el parachoques interior).
10. Monte la bola de remolque (2) y la lámina de soporte del enchufe (3) al cuerpo del gancho de remolque.
11. Cada 1000 km de uso es necesario comprobar las conexiones del perno (según los pares de apriete dados).
12. ACPS Automotive no asume responsabilidad de ningún tipo por defectos en el producto causados por o debidos a un uso imprudente, tanto por parte del usuario como de cualquier persona bajo su responsabilidad (art. 185, párrafo 2 N.B.W. (Código Civil Holandés)).
13. El montaje del gancho remolque puede ser efectuado solo por oficina profesional.

(F) 036-411 Description du montage:

1. Séparer les différents éléments d'attelage. Enlever le mastic de protection autour des points de fixation.
2. Démonter le recouvrement du coffre pour avoir accès aux points de fixation.
3. Démonter le pare-chocs arrière et l'insertion du pare-chocs (il ne sera plus nécessaire), descendre les pots d'échappement arrières. (Démonter les supports des pots d'échappement)
4. Enlever les 4 pièces de bouchons en caoutchouc se trouvant aux points „a” et monter les accessoires (4) et (6), y compris les éléments de fixation fournis, aux points „a” lâchement selon le dessin. Placer la matière d'isolation marquée (19) sur les accessoires (4) et (6) et faire-les buter contre la paroi arrière.
5. Pour les meilleurs résultats de calfeutrage, calfeutrer les trous se trouvant sur les supports „1” et „5” et „7” selon figure 1.
6. Monter les accessoires marqués (5) et (7), y compris les supports des pots d'échappement, aux points „b” lâchement par les éléments de fixation fournis selon le dessin.
7. Fixer lâchement le corps de l'attelage (1) aux points „c” , „d” , „b” par les éléments de fixation fournis selon le dessin.
8. Ajuster l'attelage en position centrale et serrer toutes les vis fixes:

M12 (8.8)	79 Nm
M10 (8.8)	46 Nm
9. Découper le pare-chocs selon le gabarit de coupe fourni, remonter toutes les pièces enlevées sur la voiture (à l'exception de la pièce intercalée du pare-chocs).
10. Monter la boule de l'attelage (2) et la plaque supportant la prise (3) sur le corps de l'attelage.
11. Il est conseillé de vérifier le serrage de toute la boulonnerie après 1000 Km de traction.
12. ACPS Automotive décline toute responsabilité concernant des défauts éventuels de cet attelage qui seraient causés par une mauvaise utilisation. Seul l'utilisateur est responsable.
13. Le crochet de remorquage ne peut être monté que par un garage spécialisé.

(SF) 036-411 Asennusohjeet:

1. Pura vetokoukku pakka us ja tarkista listasta, että kaikki asennuksessa tarvittavat osat löytyvät. Jos tarpeellista poista alustansuojaus kiinnityskohdista.
2. Irrota tavaratilan matto jotta pääsisit kiinnityspisteisiin.
3. Pura takapuolen puskuri ja puskurin muovi (tätä ei tästedes tulla tarvitsemaan), laske pakoputken takarummut. (Irrota pakoputken pidike)
4. Poista 4 kpl kumitulppaa pisteistä „a” ja asenna osat (4) ja (6) löysästi pisteisiin „a” kuvan mukaisesti oheisten sitomaelementtien kera. Aseta eristemateriaali (19) osille (4) ja (6) törmää se takaseinään.
5. Jotta saat parhaat tiivistystulokset, tiivistä reiät pidikkeissä „1” ja „5” ja „7” kuva 1:n mukaan.
6. Asenna osat (5) ja (7) löysästi pisteisiin „b” pakoputkipidikkeiden kera oheisilla sitomaelementeillä kuvan mukaisesti.
7. Kiinnitä vetokoukku (1) löysästi pisteistä ”c”, ”d” „b” oheisilla sitomaelementeillä kuvan mukaisesti.
8. Aseta vetokoukku keskiasentoon ja kiristä kaikki ruuvit:

M12 (8.8)	79 Nm
M10 (8.8)	46 Nm
9. Leikkaa puskuri oheisen kaavan mukaisesti, asenna kaikki irrotetut osat takaisin autoon (paitsi sisäpuskuria).
10. Asenna vetokuula (2) ja pistokkeenpitolevy (3) vetokoukkuun.
11. Tuhannen kilometrin jälkeen kiristys tarkistettava.
12. ACPS Automotiveia ei voida pitää vastuullisena aine- tai henkilövahingoista, jotka johtuvat väärästä asennuksesta tai väärästä käytöstä (artikla 185 kohta 2 NBW).
13. Vetokoukun saa asentaa vain ammattihoitopaja.

(GB) 036-411 Fitting instructions:

1. Unpack the towing bracket and check its contents against the parts list. If necessary, remove the underseal from around the fitting points of the luggage compartment / frame members.
2. Dismount the upholstery from the trunk so that you can access the fitting points
3. Dismount the rear bumper and its inset (it is not needed later on), lower the rear exhaust mufflers. (Dismount the exhaust support.)
4. Take out 4 pc rubber plugs at points „a” and loosely fix the accessories (4) and (6) to points „a” with the attached bonding units in accordance with the figure. Place the sealing material marked with (19) onto the accessories (4) and (6), and have it clashed onto the rear panel.
5. For the best sealing results pack the holes on the supports „1” and „5”-and „7” in accordance with Figure 1.
6. Loosely fix the accessories marked with (5) and (7) to points „b” with the exhaust support, using the attached bonding units in accordance with the drawing
7. Loosely fix the crossbar (1) at points “c”, “d”, “b” with the attached bonding units in accordance with the drawing.
8. Adjust the towing hook into mid-position, and then tighten all the screws:

M12 (8.8)	79 Nm
M10 (8.8)	46 Nm
9. Cut out the bumper in accordance with the attached template, remount all the removed parts onto the car (except for the inside bumper).
10. Mount the towing ball (2) and the socket plate (3) onto the crossbar.
11. After about 1000 km use, re-tighten the bolts and nuts to the specified torque.
12. ACPS Automotive cannot be held responsible for any defects in the product caused by fault or by any injudicious use whatever of the user or a person he is liable for. (sect. 185. art. 2 N.B.W.)
13. Only specialised services are authorised to install drawhooks.

(H) 036-411 Szerelési utasítás:

1. Csomagolja ki a vonóhorogot és a tartozékokat, majd vizsgálja át minden darabját. Ha szükséges, a rögzítő pontok területén a védőragasztót távolítsa el.
2. Szerelje ki a csomagtér kárpitot, hogy hozzáférjen a rögzítési pontokhoz.
3. Szerelje le a lökhárítót, és a lökhárító betétet (erre a továbbiakban nem lesz szükség), engedje le a hátsó kipufogódobokat. (A kipufogó tartót szerelje le)
4. Vegye ki az „a” pontokon található 4 db gumidugót és szerelje fel lazán az „a” pontokra a (4) és (6) tartozékokat az ábra alapján a mellékelt kötőelemekkel együtt. A (19) jelű szigetelő anyagot helyezze a (4) és (6) tartozékokra, ütköztesse a hátfalra.
5. A legjobb tömítési eredmények érdekében tömítse az „1”-es és „5”-ös és „7”-es tartókon található furatokat az 1. ábra szerint.
6. Lazán szerelje fel az (5) és (7) jelű tartozékokat a „b” pontokra a kipufogó tartókkal együtt a mellékelt kötőelemekkel a rajz alapján.
7. Szerelje fel az (1) horogtestet a „c” és „d”, majd a „b” pontokon, a mellékelt kötőelemekkel a rajz alapján.
8. Igazítsa középhezletbe a horogtestet (1), majd húzza meg a csavarokat:

M12 (8.8)	79 Nm
M10 (8.8)	46 Nm
9. Vágja ki a lökhárítót a mellékelt kivágó sablon alapján, majd szereljen vissza minden eltávolított alkatrészt az autóra. (kivéve a lökhárító betétet.)
10. Szerelje fel a vonógömböt (2) és a dugajltartó lemezt (3) vonóhorogtestre.
11. Körülbelül 1000 vontatott kilométer után a vonóhorog rögzítő csavarjainak feszességét ellenőrizni kell, és szükség esetén utánhúzni a megfelelő nyomatékkal.
12. A ACPS Automotive garanciát vállal, kivéve a nem rendeltetés szerinti használatból adódó hibákért. (art. 185 lid 2 N.B.W)
13. A vonóhorog felszerelését kizárólag szakműhely végezheti.

(I) 036-411 Istruzioni di montaggio:

1. Aprire l'imballaggio della struttura di traino e controllare il contenuto a fronte dell'elenco componenti. Se necessario, rimuovere il mastice di protezione intorno ai punti di fissaggio.
2. Togliere la tappezzeria dal bagagliaio per poter avere accesso ai punti di fissaggio.
3. Smontare il paraurti posteriore e l'inserito (di questo non ci sarà più bisogno), sganciare le marmitte posteriori. (Smontare il reggiparaurti)
4. Togliere i 4 tappi di gomma collocati nei punti „a” e montare senza stringere gli accessori (4) e (6) nei punti „a” secondo la figura, con gli elementi di collegamento inclusi. Mettere il materiale isolante (19) sugli accessori (4) e (6) fino a farli cozzare sulla parete posteriore.
5. Per una miglior tenuta della guarnizione riempire i fori che si trovano sui supporti „1”, „5” e „7” in base alla figura 1.
6. Montare senza stringere gli accessori (5) e (7) nei punti „b” insieme ai reggiparaurti con gli elementi di collegamento inclusi in base al disegno.
7. Fissare senza stringere il blocco del gancio di traino (1) ai punti „c”, „d”, „b” con gli elementi di collegamento inclusi in base al disegno.
8. Regolare il gancio di traino in posizione centrale, poi stringere tutti i bulloni:

M12 (8.8)	79 Nm
M10 (8.8)	46 Nm
9. Tagliare il paraurti secondo la sagoma di ritaglio allegata, rimontare tutti i pezzi dell'automobile rimossi (tranne l'inserito del paraurti).
10. Montare la sfera di traino (2) e la piastra della presa (3) sul blocco del gancio di traino.
11. Verificare il serraggio di tutti i bulloni dopo i primi 1000 Km. di traino.
12. La ACPS Automotive declina ogni responsabilità per errato o imperfetto montaggio del dispositivo di traino, come pure per uso errato o improprio dello stesso.
13. L'installazione del gancio di traino deve essere effettuata esclusivamente da tecnici specializzati.

(N) 036-411 Monteringsveiledning:

1. Fjern vedlagte deler og festemateriell fra tilhengerfestet. Fjern eventuelt kitt som måtte finnes seg på festepunktene.
2. Demonter bagasjerommets dekke for å få bedre plass ved festepunktene.
3. Demonter den bakre støtfangeren og støtfangerinnlegget (Disse trenger du ikke lenger), senk ned de bakerste eksosspottene. (Demonter eksosets braketter)
4. Fjern de 4 gummiroppene ved punktene „a” og fest delene (4) og (6) løst ved punktene „a” ved hjelp av de vedlagte festeelementene og i henhold til bildet. Sett isoleringsmaterialet (19) på delene (4) og (6) så at det når bakveggen.
5. For å oppnå den beste isoleringen, isoler hullene på brakettene „1”, „5” og „7” i henhold til bilde 1.
6. Monter delene (5) og (7), samt eksosets braketter løst ved punktene „b” ved hjelp av de vedlagte festeelementene og i henhold til bildet.
7. Fest tilhengerfestet (1) løst ved punktene „c”, „d”, „b” ved hjelp av de vedlagte festeelementene og i henhold til bildet.
8. Sett tilhengerfestet i riktig stilling i midten og trekk alle boltene godt til:

M12 (8.8)	79 Nm
M10 (8.8)	46 Nm
9. Lag en utsparing i støtfangeren ved hjelp av den vedlagte sjablongen, sett alle demonterte delene tilbake på plass igjen (unntatt støtfangerinnlegget).
10. Monter kuledelen (2) og kontaktholderen (3) på tilhengerfestet.
11. Det er nødvendig å etterstramme boltforbindelsene etter ca. 1000 km (i henhold til de oppgitte tilstrammingsmomentene).
12. ACPS Automotive kan ikke stilles ansvarlig for noen mangel ved produktet som kan forårsakes av skjødesløs eller ukyndig bruk. Ansvar er brukerens eget (paragraf 185. ledd 2 i den nederlandske sivilrettslige lovbooken).
13. Monteringen av tilhengerfestet skal alltid utføres på fagverksted.

(NL) 036-411 Montagehandleiding:

1. Meegeleverde onderdelen en bevestigingsmaterialen van de trekhaak verwijderen. Eventueel aanwezige kit ter plaatse van de bevestigingspunten verwijderen.
2. Verwijder de bekleding uit de bagageruimte om bij de bevestigingspunten te kunnen komen.
3. Demonteer de achterbumper en de binnenbumper (deze komt te vervallen), laat de achterste uitlaatdempers zakken. (demonteer de bumperhouder)
4. Verwijder de 4 rubberen dopjes van de punten „a” en monteer onderdelen (4) en (6) handvast aan de punten „a” aan de hand van de afbeelding en met behulp van de meegeleverde bevestigingsmaterialen. Plaats het isolatiemateriaal (19) op onderdelen (4) en (6) en bevestig het geheel aan de achterwand.
5. Dicht voor het beste resultaat de boorgaten op houders „1”, „5” en „7” af aan de hand van afbeelding 1.
6. Monteer onderdelen (5) en (7) handvast aan de punten „b” met behulp van de bumperhouders en de meegeleverde bevestigingsmaterialen en aan de hand van de tekening.
7. Bevestig de trekhaak (1) handvast op de punten „c”, „d”, „b” met de meegeleverde bevestigingsmaterialen, aan de hand van de tekening.
8. Zet de trekhaak in het midden en trek alle bouten aan:

M12 (8.8)	79 Nm
M10 (8.8)	46 Nm
9. Verwijder de bumper aan de hand van het bijgevoegde snijsjabloon, monteer alle verwijderde onderdelen opnieuw (behalve de binnenbumper).
10. Monteer de trekkogel (2) en de stekkerplaat (3) aan de trekhaak.
11. Het is noodzakelijk om na ca. 1000 km gebruik de boutverbindingen na te trekken (volgens gegeven aanhaalmomenten).
12. ACPS Automotive kan niet aansprakelijk worden gesteld voor enig gebrek in het produkt zoals veroorzaakt door de schuld of door welk onoordeelkundig gebruik ook van de gebruiker of een persoon voor wie hij aansprakelijk is (art. 185. lid 2 N.B.W.).
13. De montage van de trekhaak mag uitsluitend door een erkende garage uitgevoerd worden.

(PL) 036-411 Instrukcja montażu:

1. Należy rozpakować hak holowniczy i akcesoria i dokładnie sprawdzić każdą część. W okolicy punktów umocowania należy usunąć taśmę ochronną.
2. Należy zdemontować wykładzinę bagażnika, aby umożliwić dostęp do punktów mocowania.
3. Należy zdemontować tylny zderzak i wkładkę zderzaka (nie będzie ona już potrzebna), należy opuścić tylne tłumiki. (Zdemontować wspornik rury wydechowej).
4. Znajdujące się w punktach „a” 4 gumowe korki należy usunąć i zamontować luźno do punktów „a” załączone elementy (4) i (6) na podstawie rysunku, za pomocą załączonych elementów mocujących. Materiał izolacyjny nr (19) należy umieścić na elementach (4) i (6), docisnąć do tylnej ścianki.
5. Aby uzyskać jak najlepszy efekt izolacyjny należy uszczelnić otwory znajdujące się na wspornikach nr „1”, „5” i „7” według rysunku nr 1.
6. Załączone elementy nr (5) i (7) należy luźno zamontować do punktów „b” wraz ze wspornikami rury wydechowej na podstawie rysunku, za pomocą załączonych elementów mocujących.
7. Blok haka holowniczego (1) należy luźno zamocować w punktach „c”, „d”, „b” na podstawie rysunku, za pomocą elementów mocujących dołączonych do zestawu.
8. Hak holowniczy należy ustawić w pozycji środkowej i dokręcić wszystkie śruby:

M12 (8.8)	79 Nm
M10 (8.8)	46 Nm
9. Należy wykonać wycięcie na zderzaku na podstawie załączonego szablonu, wszystkie usunięte części (z wyjątkiem wkładki zderzaka) należy zamontować z powrotem.
10. Należy zamontować hak holowniczy (2) i płytę z gniazdem wtykowym (3) na bloku haka holowniczego.
11. Po przebiegu około 1000 km należy sprawdzić wszystkie śruby mocujące haka holowniczego i w razie potrzeby dokręcić odpowiednim momentem.
12. ACPS Automotive zapewnia gwarancję, za wyjątkiem uszkodzeń powstałych w wyniku nieprawidłowego użytkowania. (art.185 lid 2 N.B.W.)
13. Montaż haka holowniczego może wykonać wyłącznie serwis autoryzowany.

(RU) 036-411 Указания по монтажу:

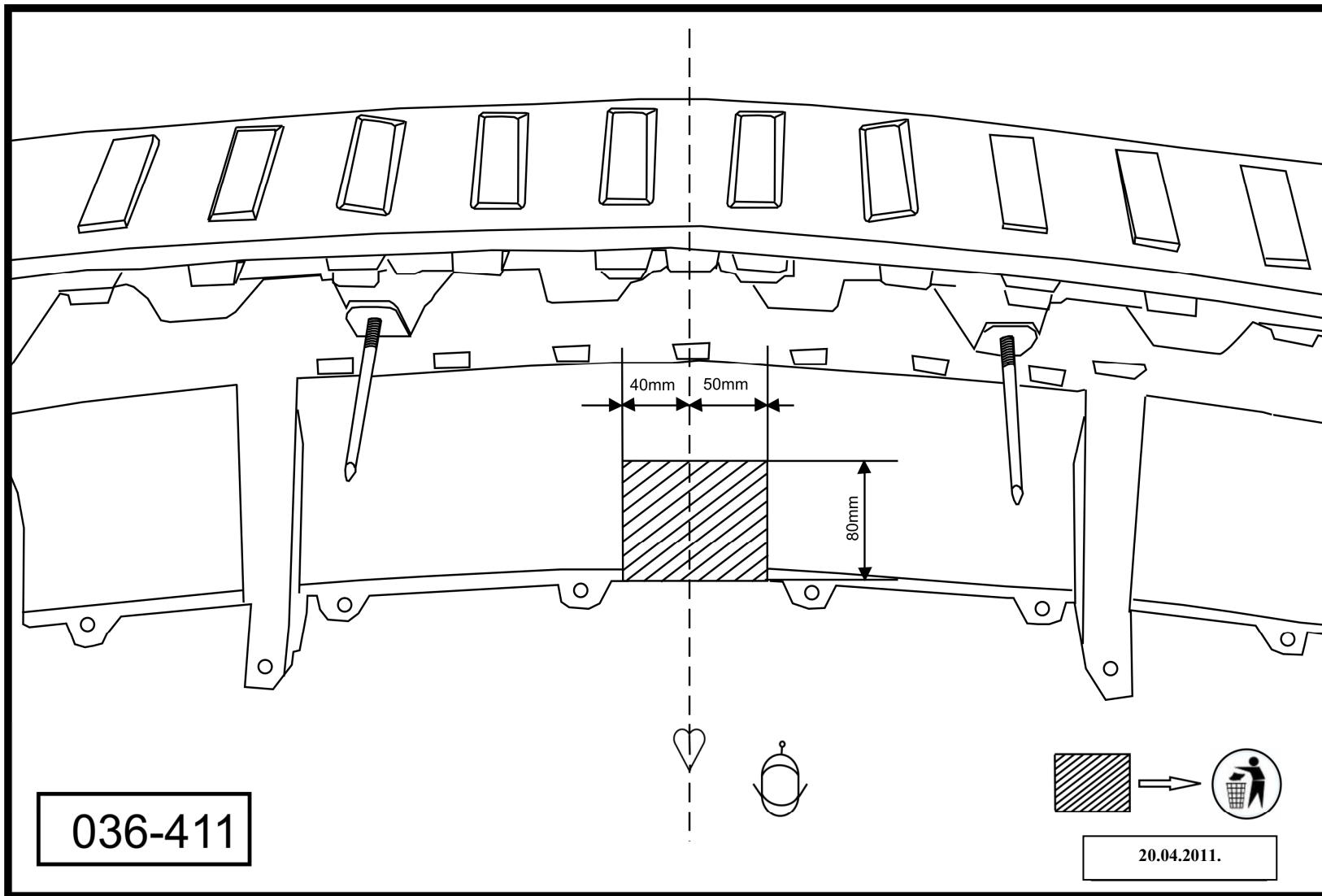
1. Разберите фаркоп и аксессуары, после чего проверьте каждую деталь. В случае необходимости удалите защитный клей с территории фиксирующих точек.
2. Чтобы добраться дофиксирующих точек удалите обшивку багажника.
3. Демонтируйте задний бампер и вкладыш бампера (этих деталей в будущем не потребуется), опустите выхлопные барабаны. (Демонтируйте держатель выхлопной трубы)
4. Удалите 4 резиновые пробки, находящиеся на точках „a”, слегка прикрепите аксессуары (4) и (6) на точки „a” вместе с приложенными крепежными элементами, на основе рисунка. Изоляционный материал (19) helyezze на аксессуары (4) и (6), до упора на заднюю стенку.
5. Для достижения наилучших изоляционных результатов уплотните отверстия на держателях „1” и „5” и „7” на основе рисунка. 1.
6. Слегка прикрепите аксессуары (5) и (7) на точки „b” вместе с держателем выхлопной трубы, с помощью приложенных крепежных элементов, на основе рисунка.
7. Слегка прикрепите тело фаркопа (1) в точках „c”, „d”, „b” с помощью приложенных крепежных элементов и аксессуаров, на основе рисунка.
8. Установите фаркоп по центру, после этого затяните все винты до упора:

M12 (8.8)	79 Nm
M10 (8.8)	46 Nm
9. Вырежьте бампер согласно приложенному шаблону вырезания, установите обратно все снятые компоненты на машину (за исключением вкладыша фаркопа).
10. Установите тяговой шарик (2) и пластину, держащую штепсель (3) на тело фаркопа.
11. Приблизительно через каждую 1000 тяговых километров необходимо проверять натяг фиксирующих болтов фаркопа, и по необходимости затянуть их до соответственного упора.
12. ACPS дает гарантию только на неисправности, происходящие из использования по назначению. (арт. 185 лид 2 N.B.W).
13. Монтаж фаркопа разрешается производить только силами специальных мастеров.

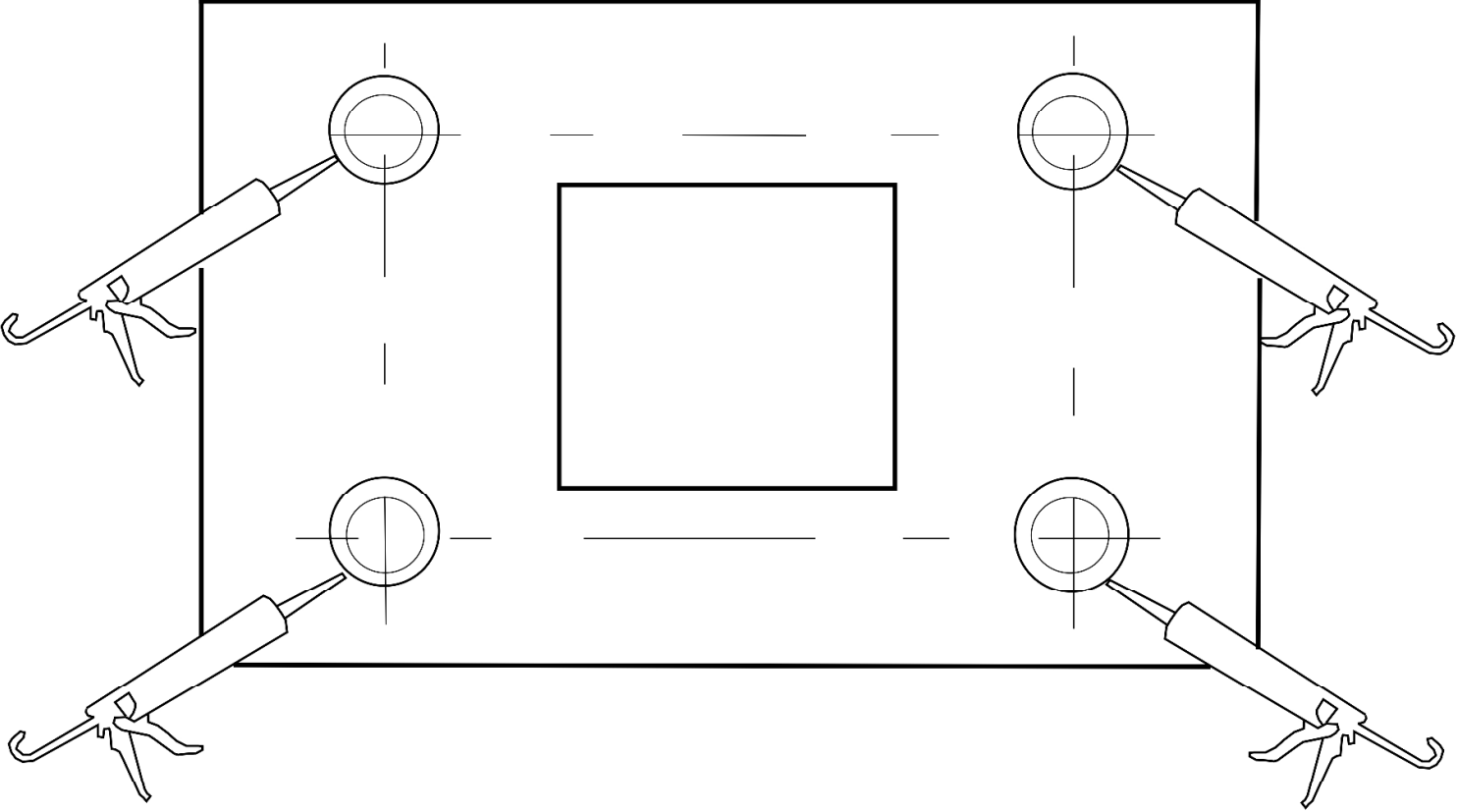
(S) 036-411 Monteringsinstruktion:

1. Packa upp monteringsseten och kontrollera innehållet mot detaljbeskrivning. Om det behövs tag bort underredsmassa runt monteringspunkterna i bagageutrymmet och under bilen.
2. Montera ner tapetseringen av bagagehyllan, till förmån för att komma åt monteringspunkterna.
3. Montera av den bakre stötfångaren, och stötfångare-inlägget (dessa kommer ej att användas mer), sänka ner dom bakre trummorna av ljuddämparen. (Montera ner vinkeljärnet av ljuddämparen.)
4. Ta bort dom 4 gummi-pluggarna, vid punkterna „a”, sedan sätta fast – endast lösligt tillbehören (4) och (6), till punkterna „a”, med hjälp av dom bifogade bindelementerna, enligt teckningen. Placera isoleringsmaterialet (19), på tillbehören (4) och (6), sedan låta det stöta mot bakväggen.
5. Till förmån för att uppnå dom bästa resultatet med isoleringen, isolera borrhålen, som finns på vinkeljärnen „1” och „5” och „7”, enligt teckning 1.
6. Sätta fast – endast lösligt – tillbehören (5) och (7), till punkterna „b”, samt vinkeljärnen av ljuddämparen, med hjälp av dom bifogade bindelementerna, enligt teckningen.
7. Sätta fast – endast lösligt – kroppen av dragkroken (1), vid punkterna ”c”, ”d”, ”b”, med hjälp av dom bifogade bindelementerna, enligt teckningen.
8. Placera dragkroken i mellersta position, sedan skruva fast samtliga skruvarna:

M12 (8.8)	79 Nm
M10 (8.8)	46 Nm
9. Klippa ut stötfångaren, med hjälp av dom bifogade klipp-schablonen, montera tillbaka på fordonet samtliga beståndsdelar, som hade tagits bort (förutom inlägget av stötfångaren).
10. Montera dragkulan (2) och skivan, som behåller avläggaren (3), på kroppen av dragkroken.
11. Det är nödvändigt att dra åt bultarna igen efter ungefär 1000 km körning (enligt angivna momentangivelser).
12. ACPS Automotive kan inte ställas till ansvar för fel på produkten som orsakats av användaren eller genom omdömeslöst bruk av produkten av användaren eller en person som han bär ansvar för (art. 185, paragraf 2 i den nederländska civilrättsbalken).
13. Monteringen av dragkroken får utföras endast av fackverkstad.



1.



036-411

20.04.2011.