

Montagehandleiding
Fitting instruction
Montageanleitung
Description de montage
Instrucciones de montaje
Montagevejledning
Monteringsvejledning
Monteringshandlingning
Asennusohje
Istruzioni di montaggio
Návod k montáži
Szerelési utasítás
Порядок установки

Honda Jazz

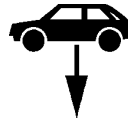


TYPE: 036-291
Ball Code: 38.350-3381

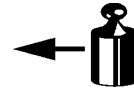


EC 94/20

e7 00-0207



1555 kg



1000 kg



95 kg

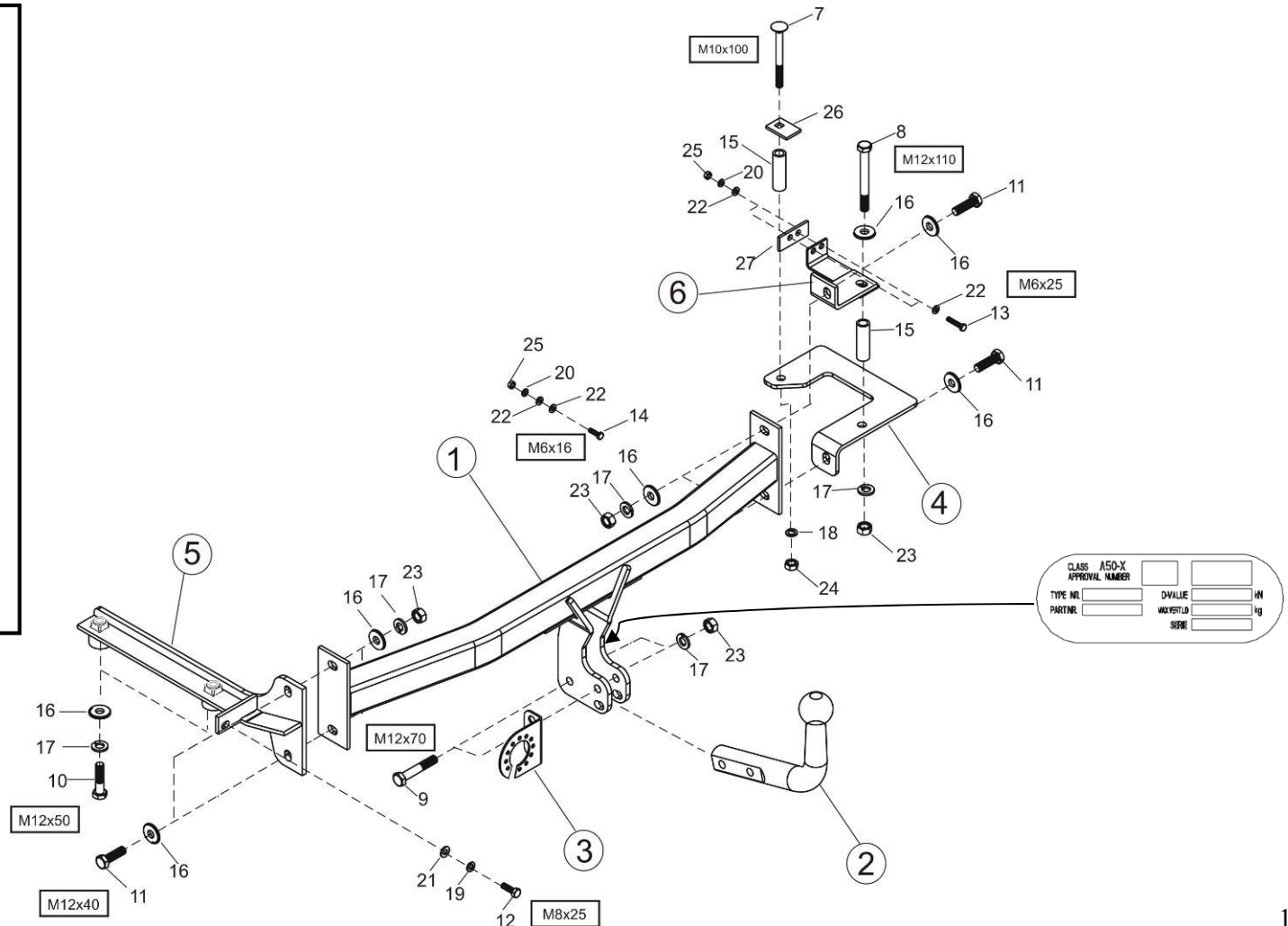
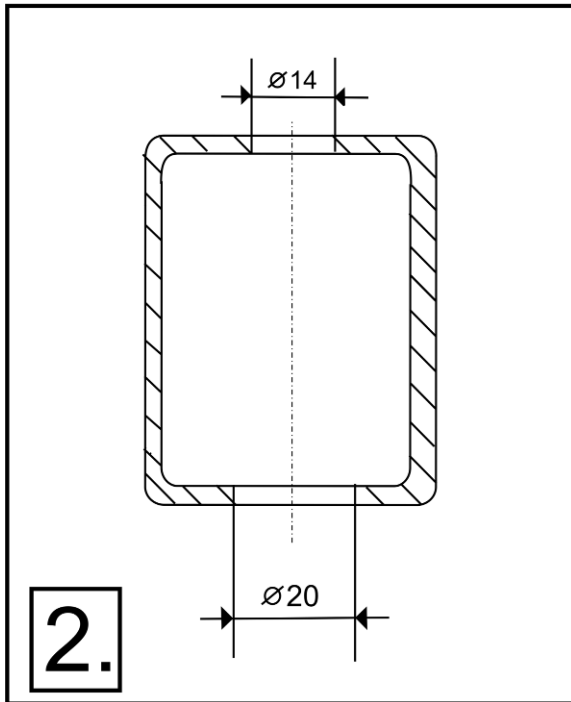
D
Waarde
Value
Wert
Valer
Érték

6,02 kN

NL	D	GB	N	SF	I	F
E	DK	S	CZ	H	RU	PL

© ACPS
Automotive

HUK issue: 15.02.2020
Rev.: 4

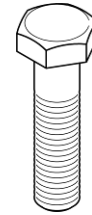


- Raadpleeg uw dealer voor de max. massa die uw wagen mag trekken.
- Die maximale Anhängelast ihres Fahrzeuges können Sie im Fahrzeugschein oder im Benutzerhandbuch nachlesen.
- For the max. trailer weight of your car please refer to the owner's manual or your car homologation documents.
- Pour connaître le poids maxi remarquable pour votre voiture consulter la notice d'utilisation de votre voiture ou la carte grise.
- Consulte a su distribuidor sobre el peso máximo que puede remolcar su vehículo.
- Deres forhandler vil kunne oplyse Dem om den højst tilladte vægt efter Deres køretøj.
- Ta kontakt med forhandleren angående den maksimale vekt som bilen kan trekke.
- Se handboken eller registreringsbevis för max släpvagnsvikt för din bil.
- Tarkista suurin sallittu vetopaino ajoneuvon ohjekirjasta tai rekisteriotteesta.
- Per conoscere il peso massimo rimorchiabile dalla propria autovettura, fare riferimento al manuale d'istruzione od ai documenti di omologazione della vettura stessa.
- Maximální přípustná hmotnost přívěsu pro Vaše vozidlo je uvedena v technickém průkazu nebo v uživatelské příručce.
- A maximális vontatható tömegekről győződjön meg a gépkocsi kezelési könyvből, vagy a gépkocsi típusbizonyítványából.
- Максимальную массу прицепа просим проверять в заводской книжке или по в типовом сертификате автомобиля.

Meegeleverde onderdelen	Piezas incluidas	Mukana tulevat osat
Mitgelieferte Befestigungsteile	Medfølgende komponenter	Componenti forniti a corredo
Provided parts	Vedlagt festemateriell	Dodané upevňovací díly
Materiel de fixation joint	Medföljande komponenter	Tartozékjegyzék
Список комплектующих		



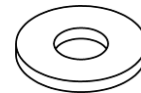
7 1x M10x100



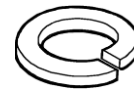
8. 1x M12x110
9. 2x M12x70
10. 2x M12x50
11. 4x M12x40
12. 1x M8x25
13. 2x M6x25
14. 1x M6x16



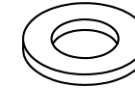
15. 2x Ø19x3x62



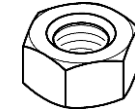
16 11x M12(Ø32x12,5x4)



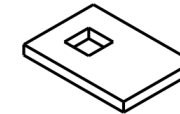
17. 9x M12
18. 1x M10
19. 1x M8
20. 3x M6



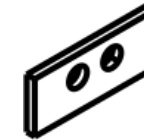
21. 1x M8
22. 6x M6



23. 7x M12
24. 1x M10
25. 3x M6

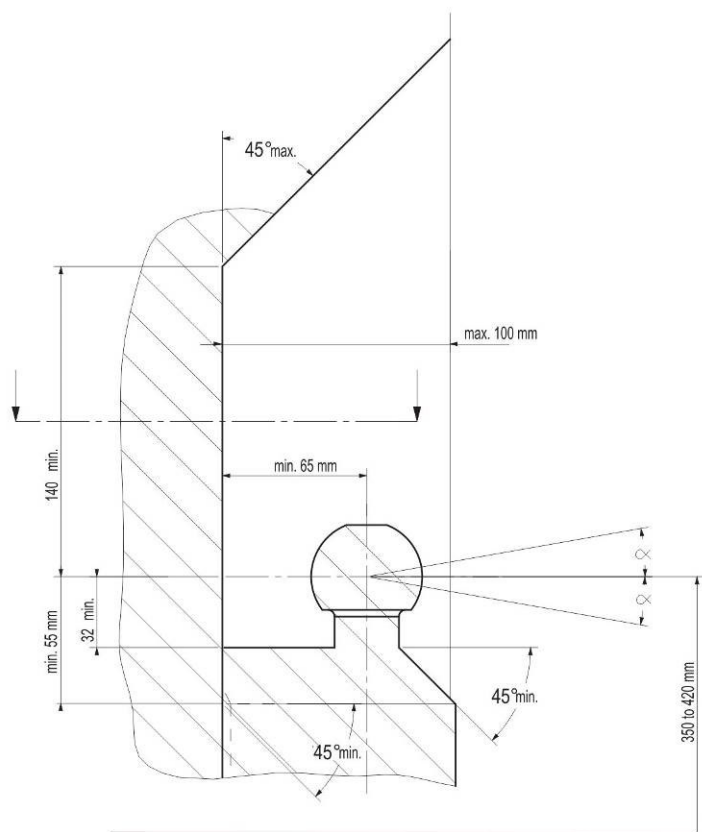


26 1x 30x4x43

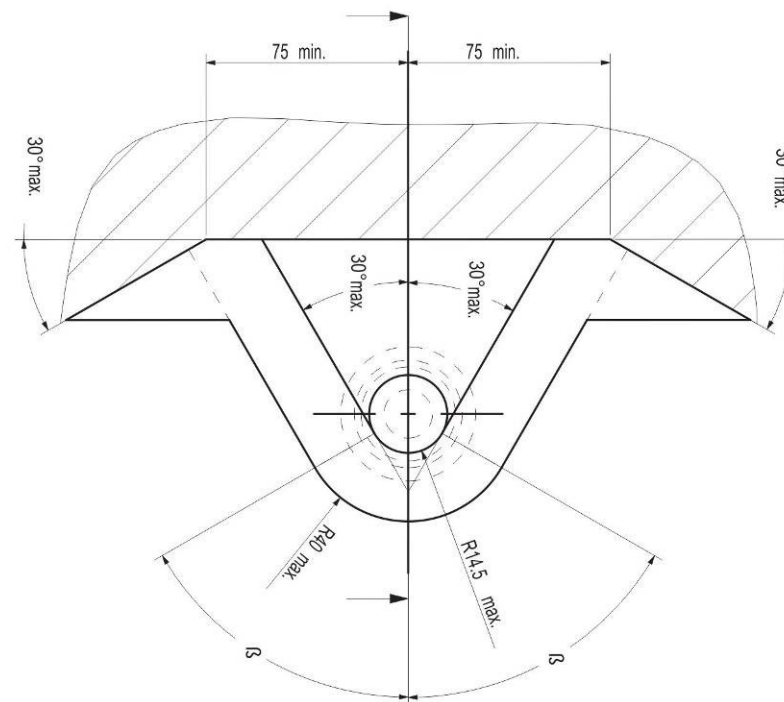


27 1x 25x4x60

- (NL) De tussenruimte conform supplement VII, afbeelding 30 van de richtlijn 94/20/EG moet in acht worden genomen.
- (D) Der Freiraum nach Anhang VII, Abbildung 30 der Richtlinie 94/20/EG ist zu gewährleisten.
- (GB) The clearance specified in appendix VII, diagram 30 of guideline 94/20/EC must be guaranteed.
- (F) La zone de dégagement doit être garantie conformément à l'annexe VII, illustration 30 de la directive 94/20/CE.
- (E) Debe garantizarse el espacio libre, conforme al anexo VII, figura 30 de la directiva comunitaria CE/94/20.
- (DK) Frirommet skal overholdes iht. bilag VII, fig. 30 i direktiv 94/20/EU.
- (N) Frirommet etter tillegg VII, figur 30 i direktiv 94/20/EEC skal overholdes.
- (S) Spelrummet enligt bilaga VII, figur 30 i riktlinje 94/20/EG skall garanteras.
- (FIN) Vapaa tila on taattava direktiivin 94/20/EY liitteen VII, kuvan 30 mukaisesti.
- (I) Deve essere garantito lo spazio libero secondo l'allegato VII, figura 30 della direttiva 94/20/CE.
- (CZ) Volný prostor ve smyslu Přílohy VII, obr. 30 Směrnice č. 94/20/ES musí být zaručen.
- (PL) Należy zagwarantować wolną wysokość określoną na rysunku nr 30 dyrektywy 94/20/WE zawartej w załączniku nr VII.
- (H) A 94/20/EK irányelv VII. mellékletében, a 30. ábrán a vonógömb elhelyezése számára előírt szabad tér-adatokat biztosítani kell.
- (RU) Необходимо обеспечить данные свободного пространства, предписанные для размещения тягового шарика в приложении VII. директивы 94/20/EC .



- (NL) bij toelaatbaar totaal gewicht van het voertuig
- (D) bei zulässigem Gesamtgewicht des Fahrzeuges
- (GB) at laden weight of the vehicle
- (F) pour poids total en charge autorisé du véhicule
- (E) con peso total autorizado del vehículo
- (DK) ved tilladt samlet vægt for køretøjet
- (N) ved kjøretøyetts tillatte totalvekt
- (S) vid fordonets tillåtna totalvikt
- (FIN) ajoneuvon suurimmalla sallitulla kokonaispainolla
- (I) per un peso complessivo ammesso del veicolo
- (CZ) při celkově přípustné hmotnosti vozidla
- (PL) w przypadku największej dozwolonej masy całkowitej
- (H) rakományal terhelte járműsúly esetén.
- (RU) В случае нагруженного автомобиля.



NL Bij gebruik van de trekhaak moeten de voorschriften van de van de voertuigfabrikant met betrekking tot het maximale trekgewicht en de maximale verticale kogeldruk in acht worden genomen, als gebruiksaanwijzing van het voertuig en de WVTA-documentatie. Raadpleeg uw dealer voor het maximale trekgewicht dat uw auto mag trekken. De voorschriften van deze trekhaak mogen niet overschreden worden.

Voorafgaand aan het trekken dient u in ieder geval de secundaire aansluiting, de veiligheidsketting, zeker te stellen, zodat de aanhanger automatisch tot stilstand komt als het trekoog losraakt. In het uiterste geval kan een dergelijke overbelasting leiden tot het losraken van de getrokken last, dat wil zeggen de aanhanger, caravan of fietsendrager. Dit kan vervolgens zwaar of dodelijk letsel toebrengen aan personen in het voertuig dat de last trekt en/of omstanders.

ACPS Automotive kan niet aansprakelijk worden gesteld voor enig gebrek aan het product, dat is veroorzaakt door onjuist of oneigenlijk gebruik (o.a. overbelasting) door de gebruiker of een persoon voor wie hij aansprakelijk is.

Er mag niet worden afgeweken van de als norm vastgestelde bevestigingspunten. Ook de nationale richtlijnen betreffende de goedkeuring van de toebehoren moeten in acht worden genomen. Al onze producten worden gecontroleerd op compleetheid middels een weegcontrolesysteem.

Reclamaties met betrekking tot ontbrekende onderdelen kunnen alleen geaccepteerd worden indien er een weegcontrolesticker kan worden getoond. De garantie geldt uitsluitend voor nieuwe trekhaken en toebehoren. Het gebruik van gebruikte, tweedehands producten is VERBODEN en levensgevaarlijk, waarvoor ACPS Automotive niet aansprakelijk kan worden gesteld.

GB Always refer to the instructions of the vehicle manufacturer, such as the vehicle manual and WVTA, relating to the maximum Permissible towing weight and the maximum vertical ball loading when using the towbar. Ask your vehicle manufacturer / local dealer about maximum towing weights that apply to your vehicle. You must not exceed the relevant specifications. Always secure the secondary coupling, the safety chain before towing, which enables the trailer to be stopped automatically in the event of separation of the towing ball.

In extreme cases overloading the towbar could result in the premature decoupling of the equipment being towed, that is a trailer, caravan or bicycle carrier. As a result this could also cause severe or fatal injuries to persons either within the towing vehicle and/or innocent bystanders in the area at that time.

ACPS Automotive may not be held responsible for any defect of the product caused by improper use or use other than the intended use (including overloading) by the user or any person for whom the user is responsible.

The fixing points specified as standard must be observed.
National guidelines concerning official approval of accessories must also be observed.

All our products are adjusted upon dispatch with a weight control system.
In the case of missing parts we can only accept a request of replacement with the weight control sticker.
Guarantee is valid only for new towbars and accessories. The use of second-hand towbars is prohibited and could be life-threatening, where ACPS Automotive cannot be held responsible.

D Bei der Nutzung einer Anhängervorrichtung sind die Vorschriften des Herstellers bezüglich der erlaubten maximalen Anhängelast und der maximal zulässigen Stützlast unbedingt einzuhalten. Erkundigen Sie sich bei Ihrem Fahrzeughersteller/lokalen Händler, über die maximale Anhängelast Ihres Fahrzeuges. Die angegebenen Werte dürfen nicht überschritten werden! Die maximale Anhängelast und Stützlast der Anhängervorrichtung (Daten sind auf der Montageanleitung und Typenschild vermerkt) dürfen nicht überschritten werden!

Sobald an einer beliebigen Stelle der Kupplungskugel-Durchmesser von 49,0 mm oder kleiner erreicht ist, darf die Kugel der Anhängervorrichtung aus Sicherheitsgründen nicht mehr benutzt werden!

Die Überbelastung der Anhängervorrichtung (bzw. das Missachten der Vorschriften) kann zu schweren Schäden am Fahrzeug und/oder der Anhängervorrichtung führen.

Es dürfen keine Änderungen oder Umbauten an der Anhängervorrichtung vorgenommen werden! Sie führen zum Erlöschen der Betriebserlaubnis.
Die Anhängervorrichtung dient zum Ziehen von Anhängern, welche mit Zugkugelnkupplungen ausgerüstet sind und zum Betrieb von Lastenträgern welche für die Montage auf der Kupplungskugel zugelassen sind, artfremde Benutzung ist verboten.

ACPS Automotive kann nicht für Fehler zur Verantwortung gezogen werden, die durch falschen oder nicht bestimmungsgemäßen Gebrauch (unter anderem Überlastung) verursacht wurden, entweder durch den Nutzer oder eine Person, für die der Nutzer verantwortlich ist.

Die vom Fahrzeughersteller serienmäßig genehmigten Befestigungspunkte sind eingehalten.

Nationale Richtlinien über die Anbauabnahmen sind zu beachten.
Diese Montage- und Betriebsanleitung ist den Kfz.-Papieren beizufügen.
Bei der Auslieferung wird jedes unserer Produkte mit einem Gewichtskontrollsystem überprüft. Im Falle fehlender Teile können wir der Bitte nach Nachlieferung nur entsprechen, wenn auch der Aufkleber, der die Gewichtskontrolle bestätigt, mit eingeschickt wird.

FIN Vetokoukkaa käyttäessä aina huomioi ajoneuvon valmistajan ohjeet koskien suurinta sallittua vetopainoa ja suurinta pystysuoraa kuularasitusta, ajoneuvon käyttöohjetta ja WVTA dokumentaatiota. Kysy jälleenmyyjältäsi paljonko autosi suurin sallittu vetopaino on. On kiellettyä ylittää vetokoukkaa koskevat rajoitukset.
Ennen vetoa aina varmista toissijainen liitäntä, suojaketju, jotka mahdollistavat perävaunun automaattisen pysähtymisen vetokoukun irtautumisen tapauksessa.

Ääritapauksessa vetokoukun ylikuormitus johtaa vedetyn ajoneuvon, eli perävaunun, asuntovaunun tai polkupyörätelineen irtautumisen. Tämä saattaa aiheuttaa vetoajoneuvossa istuvien ja/tai kanssakuulijoiden vakavaa tai kuolemaan johtavaa loukkaantumista.

ACPS Automotive ei ota vastuuta tuotteen sellaisista vioista, jotka aiheutuvat väärästä tai epäasianmukaisesta käytöstä (muun muassa ylikuormitus) jotka johtuvat käyttäjän tai käyttäjän vastuulla olevan henkilön toimesta.

Määrätyistä standardikiinnityspisteistä ei saa erota.
Myös osien myöntämisen kansalliset direktiivit täytyy noudattaa.

Ennen toimitusta jokainen tuotteemme säädetään painotarkastussysteemin avulla.
Puuttuvan osan voimme korvata vain ja ainoastaan tarkastusta todistavaa tarraa vastaan. Takuu kattaa vain uudet vetokoukut ja osat. Käytettyjen, jälleenmyytyjen tuotteiden käyttäminen on KIELLETTY ja hengenvaarallista, josta ACPS Automotive ei ole vastuussa.

F En cas de l'utilisation de la barre à remorquer les instructions du producteur du véhicule concernant le poids maximal remorqué permis et la charge maximale verticale de la boule doivent être suivies. De telles instructions peuvent être l'instruction d'utilisation du producteur du véhicule et la documentation WVTA. Prière de vous renseigner chez le vendeur /distributeur local du véhicule concernant le poids maximal permis que votre voiture peut remorquer. Il est interdit d'excéder les charges données dans les instructions relatives à la barre à remorquer. Avant de remorquer, connecter la connexion auxiliaire, la chaîne de sécurité avec ses points de fixation d'usine en tous cas. La chaîne de sécurité permet l'arrêt automatique de la remorque si la connexion principale se détachait.

Dans un cas extrême, la surcharge de la barre à remorquer peut causer le détachement de l'équipement remorqué c'est-à-dire de la remorque, de la caravane ou du support de bicyclette. La conséquence peut être une blessure grave ou mortelle pour les personnes se trouvant dans le véhicule remorquant et/ou pour les piétons innocents se trouvant auprès du véhicule.

ACPS Automotive ne s'engage à aucune responsabilité pour les défauts éventuels du produit qui sont causés par une utilisation incorrecte ou qui n'est pas conforme à la destination prévue du produit (y compris la surcharge) de la part de soit de l'utilisateur soit d'une personne de laquelle l'utilisateur est responsable.

Il est interdit d'utiliser de points de fixation qui ne sont pas selon les normes. Il faut suivre les lignes guides nationales relatives à l'approbation des pièces accessoires par des autorités.

Avant leur livraison, tous nos produits sont mis au point à l'aide d'un système contrôlant le poids. S'il y a des pièces manquantes, nous ne pouvons satisfaire les demandes de livraison ultérieure que si l'étiquette confirmant le contrôle du poids est présentée. La garantie ne s'applique qu'aux nouveaux barres à remorquer et qu'aux nouveaux accessoires. Il est INTERDIT d'utiliser des produits usés, venant de deuxième main qui menacent aussi de mort et pour lesquels ACPS Automotive ne s'engage à aucune responsabilité.

DK Altid henvis Dem til producentens forskrifter om maksimal tilladte koblingsvægt og maksimal vertikale kuglevægt, samt køretøjets brugsanvisning og WVTA dokumentation, når De bruger trækkrogen. Spørg Deres bilforhandler/lokale forhandler om maksimal koblingsvægt, der gælder for Deres køretøj. Værdier tilladt for trækkrog må ikke overstiges. Altid tilslut den sekundære kobling, sikkerhedskæde til dens originale befæstelsespunkt(er) før bugsering, sådan at traileren kunne stoppe automatisk i tilfælde af, at trækkuglen kobles af.

I ekstreme tilfælde kan overbelastning af trækkrogen medføre for tidlig afkobling af det bugserede udstyr, f.eks. trailer, kasse, campingvogn eller cykelholder. Som følge kan det også forårsage alvorlige eller dødelige kvæstelser for personer, der opholder sig enten i det bugserende køretøj og/eller uskyldige tilskuere i området på det pågældende tidspunkt.

ACPS Automotive kan ikke holdes ansvarlig for eventuelle fejl i produktet, som opstår som følge af forkert eller anden u hensigtsmæssig brug (inkl. overbelastning) af brugeren eller enhver person, som brugeren er ansvarlig for.

Befæstelsespunkterne, som er angivet som standard, skal overholdes. Nationale retningslinjer for officiel godkendelse af tilbehør skal også overholdes.

Alle vores produkter er kontrolleret før afsendelse vha. et vægtstyresystem. I tilfælde af manglende dele kan vi kun acceptere en anmodning om erstatning hvis en sticker foreligger, der attesterer, at vægtkontrol er blevet udført. Garantien gælder kun for nye trækkroge og tilbehør. Brug af brugte trækkroge er forbudt og kan medføre livsfare, som ACPS Automotive ikke kan holdes ansvarlig for.

I Fare sempre riferimento alle istruzioni del costruttore del veicolo, al manuale del veicolo e alla documentazione WVTA, relative al peso rimorchiabile massimo ammissibile e al carico massimo della sfera verticale quando si usa il gancio di traino. Chiedere al produttore del veicolo o al rivenditore locale quant'è il peso massimo trainabile ammesso per il veicolo. Non superare i valori consentiti per il gancio di traino.

Prima di trainare collegare sempre l'attacco secondario, la catena di sicurezza, ai punti d'attacco prefabbricati per rendere possibile l'arresto automatico del rimorchio in caso di sganciamento della sfera di traino.

In casi estremi il sovraccarico del gancio di traino potrebbe comportare il precoce sganciamento del dispositivo trainato, sia che si tratti d'un rimorchio, d'una roulotte o d'un portabiciclette. Di conseguenza ciò potrebbe causare lesioni gravi o mortali alle persone all'interno del veicolo trainante e/o a persone innocenti in transito nella zona in quel momento.

ACPS Automotive non può essere ritenuta responsabile per eventuali difetti del prodotto causati da un uso improprio o diverso da quello della destinazione d'uso (compreso il sovraccarico) da parte dell'utilizzatore o di qualsiasi persona per la quale l'utilizzatore è responsabile.

I punti di fissaggio definiti di serie devono essere rispettati. Devono essere osservate le normative nazionali sui collaudi degli accessori.

Tutti i nostri prodotti sono controllati al momento della spedizione con un sistema di controllo del peso. Nel caso di parti mancanti possiamo accettare una richiesta di sostituzione solamente insieme all'etichetta certificante l'avvenuto controllo del peso. La garanzia è valida soltanto per ganci di traino ed accessori nuovi. Il montaggio di ganci usati e di seconda mano è VIETATO e può causare lesioni mortali alle persone, cosa per cui ACPS Automotive non può essere ritenuta responsabile.

N Ved anvendelse av tilhengerfestet skal det tas hensyn til kjøretøyfabrikantens forskrifter og anvisninger nedsatt i kjøretøyets bruksanvisning og WVTA dokumentasjon vedrørende maksimal tauvekt og maksimalt vertikalt kulevekt. Spør fabrikanten / merkeforhandleren om den maksimale tauvekten. Det er forbudt å overskride forskriftene vedrørende tilhengerfestet. Den sekundære tilkoblingen, sikkerhetskjeden, skal alltid tilkobles til de(n) angitte fabrikkpunkt(e) før anvendelsen av tilhengeren for at traileren kan stoppes i tilfelle hovedkoblingens eventuell løsrivelse.

I ekstreme tilfeller kan overbelastning resultere i at det tauete annlegget, altså trailer, campingvogn eller sykkeltrailer løsrives fra kjøretøyet. Og dette kan føre til alvorlige eller dødlige skader til personer sittende i den tauende bilen og/eller andre uskyldige personer som oppholder seg i nærheten.

ACPS Automotive kan ikke holdes ansvarlig for eventuelle produkfeil som framstår ifølge skjodesløs eller ukyndig bruk (blant annet overbelastning) av brukeren eller an annen person som brukeren er ansvarlig for.

Det skal tas hensyn til festepunktene angitt som standard. Det skal tas hensyn til nasjonale retningslinjer som gjelder offisiell godkjenning av tilbehør.

Ved transporten er alle våre produkter kontrollert ved hjelp av vektkontroll-systemet. I tilfelle manglende bestanddeler er erstatningen bare mulig ved framvisning av etiketten som attesterer vektkontrollen. Garantien gjelder bare for nye tilhengerfester og bestanddeler. Anvendelse av annenhåndsprodukter er FORBUDT og kan føre til dødlige personsskader, som ACPS Automotive kan ikke stilles ansvarlig for.

E En caso de utilizar gancho de remolque, hay que observar obligatoriamente las prescripciones del fabricante del vehículo referentes al peso máximo permitido de remolque y a la carga máxima vertical de la bola, tanto como al manual de uso como a la documentación WVTA. Pregunte al comerciante de la marca/comerciante local, de que cuánto es el peso remolcable máximo de su auto. Está prohibido traspasar los valores de las prescripciones referentes al gancho de remolque.

Antes de remolcar siempre asegure la conexión secundaria, cadena de seguridad, los cuales hacen posible el paro automático del remolque, en el caso del desprendimiento de la bola de remolque.

Este tipo de sobrecarga en casos extremos puede traer como resultado el desprendimiento del dispositivo remolcado, o sea del carro de remolque, de la caravana, o del portabicicletas. Y esto puede ocasionar lesiones graves o mortales a las personas que están en el vehículo remolcador y/o a las personas inocentes que están en el área.

ACPS Automotivo asume responsabilidad de ningún tipo por error eventual del producto causado por uso incorrecto o por no usarlo a lo que fue destinado (incluido la sobrecarga), tanto por parte del usuario como de cualquiera persona bajo su responsabilidad.

Hay que tener en cuenta las prescripciones de los puntos de fijación estandarizado determinado. Hay que tener en cuenta las directivas nacionales referentes a la autorización oficial de los accesorios

Antes del transporte, controlamos todos nuestros productos en un sistema de control de peso. En el caso de accesorios faltantes, el pedido referente a su reemplazo sólo lo podemos aceptar conjunto con la presentación de la etiqueta adhesiva que certifica el control de peso. La garantía sólo es válida para ganchos de remolque y accesorios nuevos. Está PROHIBIDO y es mortalmente peligroso usar productos usados o de segunda mano, por lo que ACPS Automotivo no asume la responsabilidad.

CZ Při použití tažného zařízení se vždy řiďte pokyny výrobce vozidla, návodu k obsluze vozidla a WVTA, týkajících se maximální přípustné hmotnosti taženého nákladu, a maximálního svislého zatížení koule. Informujte se u místního prodejce/výrobce vozidla o maximálních hmotnostech taženého nákladu, které se vztahují k vašemu vozidlu. Nepřekračujte hodnoty povolené pro tažné zařízení.

Před tažením přívěsu v každém případě zabezpečte sekundární spojení, bezpečnostní řetěz, které umožní automatické zastavení přívěsu v případě oddělení hlavního spojovacího zařízení.

V extrémních případech přetížení tažného zařízení může vést k oddělení zařízení a uvolnění přívěsu, ať už je to trailer, přívěs, karavan nebo nosič jízdních kol. V důsledku to může také způsobit vážné nebo smrtelné zranění osob ve vozidle a/nebo nevinných kolemjdoucích v této oblasti v té době.

Firma ACPS Automotivo nenese odpovědnost za žádnou vadu výrobku, způsobenou nesprávným použitím nebo použitím jiným než je zamýšlené použití (včetně přetížení) ze strany uživatele nebo osoby, za kterou je zodpovědný uživatel.

Upevňovací body uvedené ve standardu musí být dodrženy. Také musí být dodrženy národní předpisy týkající se oficiálního schválení příslušenství.

Všechny naše výrobky jsou před expedicí kontrolovány systémem pro kontrolu hmotnosti. V případě chybějících dílů můžeme přijímat žádosti o náhradu pouze po předložení štítku o kontrole hmotnosti. Záruka je platná pouze pro nové tažné zařízení a příslušenství. Používání tažných zařízení z druhé ruky je ZAKÁZÁNO a může způsobit smrtelné zranění, za které ACPS Automotivo nelze činit odpovědným.

S Läs alltid instruktionerna från tillverkaren av fordonet, bruksanvisningen av fordonet och WVTA, avseende den maximala tillåtna vikten av släpvagnen och den maximala vertikala belastningen av dragkulan vid användningen av dragkroken. Fråga tillverkaren av fordonet / lokala återförsäljaren om de maximala dragvikterna som gäller för ditt fordon, och som inte överstiger mer värdena, som är tillåtna för dragkroken.

Anslut alltid den sekundära kopplingen, säkerhetskedjan, till sin fabrikstillverkade fästpunkt(er) innan bogsering, för att släpvagnen ska stoppas automatiskt i händelse av separationen av huvudkopplingen.

I extrema fall, överbelastningen av dragkroken kan leda till en förtidig frikoppling av den utrustning som bogseras, oavsett om det är en släpvagn, låda, husvagn eller cykelhållare. Som ett resultat av detta, den kan också leda till allvariga eller livshotande skador till person, antingen inom dragfordonet och / eller oskyldiga åskådare, som finns i området vid den tiden.

ACPS Automotive kan inte hållas ansvarig för någon skada på produkten som orsakas av en felaktig användning, eller användningen som är andra än den avsedda användningen (inklusive överbelastning) av användaren eller personen, för vilken användaren är ansvarig.

Fästpunkterna, som anges som standard, måste följas. De nationella riktlinjer för det officiellt godkännandet av tillbehör måste också beaktas.

Alla våra produkter är kontrollerade vid leverans med en viktkontroll-system. I fall av saknade beståndsdelar kan vi endast acceptera en begäran om ersättning med viktkontroll-klistermärke. Garanti gäller endast för nya dragkrokar och tillbehör. Montering av begagnade dragkrokar är förbjudet, och kan leda till livshotande skador till person, där ACPS Automotive inte kan hållas ansvarig.

PL W przypadku korzystania z zaczepu kulistego należy obowiązkowo przestrzegać przepisów producenta dotyczących maksymalnej masy przyczepy oraz maksymalnego pionowego obciążenia zaczepu, jak instrukcja użycia i dokumentacja WVTA. Proszę zapytać dystrybutora/miejscowego sprzedawcy, jaka jest maksymalna masa ciągniona Waszego samochodu. Specyfikacje dla zaczepu kulowego nie mogą być przekroczone.

Przed holowaniem w każdym przypadku należy zapewnić dodatkowe połączenie, łańcuch bezpieczeństwa, który umożliwiają automatyczne zatrzymanie się przyczepy w przypadku oderwania się haka.

W skrajnych przypadkach, przeciążenie zaczepu kulistego może spowodować uwolnienie się sprzętu ciągnionego, a więc przyczepy, przyczepy kempingowej lub uchwytu na rower. Może to spowodować poważne lub śmiertelne obrażenia ciała osób znajdujących się w pojeździe ciągnącym i/lub przebywających w pobliżu przypadkowych przechodniów.

ACPS Automotive nie ponosi odpowiedzialności za ewentualne uszkodzenia produktu, które powstały w wyniku błędnego lub niewłaściwego użytkowania (w tym przeciążenia), spowodowanego przez użytkownika, lub inne osoby, za które użytkownik jest odpowiedzialny.

Od określonych, jako standard punktów mocowania nie należy odbiegać. Należy również przestrzegać krajowych wytycznych oficjalnego zatwierdzenia akcesoriów.

Przed transportem wszystkie nasze produkty regulowane są systemem kontroli wagi. W przypadku braku jakiegś części proszę o uzupełnienie jesteśmy w stanie spełnić wyłącznie po przedstawieniu naklejki zaświadczonej kontrolę wagi. Gwarancja dotyczy jedynie nowego haka i akcesoriów. Zastosowanie używanych, odkupionych akcesoriów jest WZBRONIONA i zagraża życiu, ACPS Automotive nie ponosi za to odpowiedzialności.

H A vonóhorog használata esetén a jármű gyártójának a megengedett maximális vontatott súlyra és a maximális függőleges gömberhelésre vonatkozó előírásait, mint a jármű használati utstítása és WVTA dokumentációja, kötelezően be kell tartani. Kérdezze meg gépjármű-kereskedőjét/helyi forgalmazóját, mennyi az Ön autója által maximálisan vontatható súly. A vonóhorogra vonatkozó előírásokat tilos túllépni. Vontatás előtt minden esetben biztosítsa a másodlagos kapcsolódást, biztonsági lánc, amik lehetővé teszik a pótkocsi automatikus megállását a vonógömb leválása esetén.

Szélsőséges esetben a vonóhorog túlterhelése a vontatott berendezés, tehát az utánfutó, lakókocsi vagy kerékpártartó elszabadulását eredményezheti. Ez pedig súlyos vagy halálos kimenetelű sérülést okozhat a vontató járműben tartózkodó személyeknek és/vagy a területen tartózkodó véletlen nézelődőknek.

Az ACPS Automotive nem vonható felelősségre a termék olyan esetleges hibáiért, amelyeket helytelen vagy nem rendeltetésszerű használat okozott (többek között túlterhelés), akár a felhasználó, akár olyan személy részéről, akiért a felhasználó felelősséggel tartozik.

A szabványosként meghatározott rögzítési pontoktól eltérni nem lehet.
A tartozékok hatósági jóváhagyására vonatkozó nemzeti irányelveket is be kell tartani.

Kiszállítás előtt valamennyi termékünket súlyellenőrző rendszerrel állítjuk be. Hiányzó alkatrész esetén, csak a súlyellenőrzés megtörténtét igazoló matrica ellenében áll módunkban eleget tenni a pótlásra vonatkozó kérésnek. A garancia csak új vonóhorgokra és tartozékokra érvényes. Használt, másodkézből származó termék használata **TILOS** és életveszélyes, amiért az ACPS Automotive nem vonható felelősségre.

RU В случае пользования фаркопом Вы должны соблюдать инструкции производителя автомобиля в связи с допускаемым максимальным буксируемым грузом и максимальной вертикальной нагрузкой автомобиля, инструкции по эксплуатации а также документацию WVTA. Спросите у местного дилера/распределителя какой максимальный груз можно буксировать Вашим автомобилем. Вы не должны превышать технические характеристики фаркопа.

Перед буксировкой, обязательно присоедините вторичное сцепление, страховочную цепь к заводским точкам, что обеспечит автоматическую остановку прицепа в случае разъединения главной муфты сцепления.

Крайняя перегрузка прицепа может вызвать его отключение, независимо от того, будет ли это прицеп, коробка, караван или держатель велосипеда. Кроме того, в таких случаях люди, сидящие в автомобиле и/или невинные прохожие, находящиеся в то время вблизи автомобиля могут получить смертельные или серьезные травмы.

ACPS Automotive не несет ответственности за любые дефекты продукта, которые возникли вследствие несоответственного пользования или пользования не по назначению (включая перегрузку) пользователем или любым лицом, за которым пользователь несет ответственность.

Определенные в качестве стандарта точки крепления должны соблюдаться. Государственные руководящие принципы, касающиеся официального утверждения аксессуаров также должны соблюдаться.

После отправки все наши продукты контролируются системой управления веса. В случае недостающих частей мы принимаем запрос о замене только с наклейкой контроля веса. Гарантия действительна только для новых фаркопов и аксессуаров. Монтаж старых фаркопов запрещен, ибо это может вызвать смертельные травмы, поэтому за это ACPS Automotive не несет ответственности.

(CZ) 036-291 Návod k montáži:

1. Podle příloženého seznamu zkontrolovat jednotlivé součásti tažného zařízení. Pokud je to nezbytné, odstranit ze styčných bodů v zavazadlovém prostoru ochranný prostředek.
2. Odmontujte zadní nárazník. (8šrouby, 3 blechy)
3. Na levé straně odmontujte blatník z umělé hmoty.(2 blechy)
4. Vyměte čalounění zavazadlového prostoru a zadní stěnu z umělé hmoty.
5. Vyměte skladovací přehrádky.
6. Na pravé straně vymontujte postranní čalounění z umělé hmoty.
7. Z desky zadní stěny odmontujte výběžek rámu na levé straně (2 šrouby), šroub na pravé straně dejte zpět.
8. Vyvrtejte konec rámu na levé straně vrtákem s průměrem Ø 14 mm tak, jak to uvádí obr. 1. K místu vrtání použijte označení z výroby.
9. Rozšiřte otvor na výběžku rámu na pravé straně, shora na Ø 14 mm, zdola na Ø 20 mm, tak, jak to uvádí obr. 2.
10. Převrtejte desku zadní stěny vrtákem s Ø 7 mm v bodech svarů, tak jak to uvádí obr. 3. Do otvorů umístěte šrouby M6x16, podložky, podložky listové pružiny a matice, abyste posilnili desku zadní stěny.
11. Převrtejte desku zadní stěny směrem od zavazadlového prostoru vrtákem s Ø 7 mm přes předem připravené otvory.
12. Umístěte levý doplněk (5) do rámu a volně ho připevněte pomocí příložených fixačních elementů.
13. Namontujte připevňovací desku (6;27) k výběžku rámu na pravé straně pomocí šroubů M6x25.
14. Namontujte doplněk na pravé straně (4;26) pomocí příložených fixačních elementů, nevynechejte distanční trubky.
15. Namontujte tažný hák (1) mezi doplňkové prvky pomocí příložených fixačních elementů, tak, jak to uvádí nákres.
16. vnejte tažný hák do prostřední polohy, a potom pevně utáhněte všechny šrouby:

M1 (8.8)	79 Nm
M1 (8.8)	46 Nm
M8 (8.8)	23 Nm
M6 (8.8)	9,5 Nm
17. Vystřihněte nárazník podle příložené výstřihové šablony.
18. Namontujte zpět všechny součástky, které byly během montáže odstraněny.
19. Na těleso tažního zařízení namontujte těleso koule (2) a desku držící zásuvku (3).
20. Po ujetí zhruba 1000 km dotáhnout všechny šrouby a matice na výše uvedené hodnoty točivého momentu
21. Firma ACPS Automotive nenese zodpovědnost za jakoukoliv závadu na výrobku způsobenou nesprávným zacházením na straně uživatele nebo osoby za kterou je zodpovědný.
22. Montáž tažného zařízení smí být vykonané jen v odborné dílně.

(D) 036-291 Anbauanweisung:

1. Die Anhängervorrichtung auspacken und die Befestigungsteile auf Vollständigkeit überprüfen. Im Bereich der Befestigungspunkte den Unterbodenschutz entfernen.
2. Die hintere Stoßstange abmontieren.(8 Schrauben, 3 Federmuttern).
3. Die linksseitigen Kunststoff-Kotflügel abmontieren (2 Federmuttern).
4. Aus dem Kofferraum die Bodenverkleidung sowie die Kunststoff-Rückwandplatte herausnehmen.
5. Die Aufbewahrungsbehältnisse herausnehmen.
6. Die rechtsseitige Kunststoff-Seitenverkleidung abmontieren.
7. Von der Rückwandplatte die linksseitigen Rahmenaufsätze abmontieren (2 Schrauben), die rechtsseitigen Schrauben zurückdrehen.
8. Das Ende des linksseitigen Rahmens mit einem Bohrer Ø 14 mm durchbohren, Zeichnung 1 entsprechend. Für die Bohrstelle die werksseitigen Markierungen nutzen.
9. Am rechtsseitigen Rahmenaufsatz die Bohrung von oben auf Ø 14 mm erweitern, von unten auf Ø 20 mm, Zeichnung 2 entsprechend.
10. Die Rückwandplatte an den Schweißpunkten mit einem Bohrer Ø 7 mm durchbohren, Zeichnung 3 entsprechend. Die Schraube M6x16 in die Bohrung einsetzen, mit den Unterlegscheiben, den Federringen und der Mutter, damit die Rückwandplatte verstärkt wird.
11. Vom Kofferraum aus die Rückwandplatte mit einem Bohrer Ø 7 mm durch die zuvor fertiggestellten Bohrungen durchbohren.
12. Das linksseitige Zubehör (5) in den Rahmen einsetzen und lose mit den beigelegten Verbindungselementen befestigen.
13. Die Fixierungsplatte (6;27) mit den M6x25-er Schrauben an den rechtsseitigen Rahmenaufsatz montieren.
14. Das rechtsseitige Zubehör (4;26) mit den beigelegten Verbindungselementen montieren, die Distanzhalterrohre nicht vergessen.
15. Den Schlepphakenkörper (1) zwischen das Zubehör montieren, mit den beigelegten Verbindungselementen, der Zeichnung entsprechend.
16. Den Schlepphaken in der Mitte ausrichten, dann alle Schrauben festziehen:

M12 (8.8)	79 Nm
M10 (8.8)	46 Nm
M8 (8.8)	23 Nm
M6 (8.8)	9,5 Nm
17. Den Stoßdämpfer entsprechend der beigelegten Scheidschablone ausschneiden
18. Alle vorher entfernten Teile wieder an das Auto zurückmontieren.
19. Die Schleppkugel (2) und die Steckplatte (3) an den Schlepphakenkörper montieren.
20. Nach ca. 1000 km die Bolzenverbindungen, wie angegeben, nachziehen
21. Für einen Mangel am Produkt, der durch den Fahrzeughalter oder eine andere Person aufgrund unsachgemäßer Benutzung verursacht wurde, übernimmt ACPS Automotive keine Haftung. (art. 185 lid 2 N.B.W.)
22. Die Montierung des Schlepphakens darf ausschließlich durch eine Fachwerkstatt durchgeführt werden.

(E) 036-291 Instrucciones de montaje:

1. Sacar las piezas y el material de sujeción incluidos en el gancho de remolque. Si procede, retirar el pegamento existente en los puntos de sujeción.
2. Desmante el parachoques posterior.(8 tornillos, 3 broches a presión)
3. Desmante el guardafango sintético del lado izquierdo. (2 broches a presión).
4. Quite la tapicería del suelo del portaequipaje, y la lámina sintética de la pared posterior
5. Quite los compartimientos de almacenamiento.
6. Saque la tapicería sintética lateral del lado derecho.
7. Desmante de la lámina de la pared posterior la prolongación de la barra del lado izquierdo (2 tornillos), vuelva a poner el tornillo del lado derecho.
8. Taladre el cabo de la barra del lado izquierdo con taladradora de Ø 14 mm en base de la figura 1. Utilice las señales de fábrica para el lugar a taladrar.
9. Agrande el hueco de la prolongación de la barra del lado derecho desde arriba a Ø 14 mm, desde abajo a Ø 20 mm, en base de la figura 2.
10. Taladre a través de la lámina de la pared posterior con taladradora de Ø 7 mm en los puntos de soldadura, en base de la figura 3. En el hueco ponga el tornillo M6x16 con las arandelas planas, las arandelas de fijación y la contratuerca, para reforzar la lámina de la pared posterior.
11. Taladre a través de la lámina de la pared posterior desde el portaequipaje con taladradora de Ø 7 mm a través de los huecos antepreparados.
12. Ponga el accesorio izquierdo (5) en la barra y fíjelo con laxitud con los elementos de enlace adjunto.
13. Monte la lámina de fijación (6;27) en la prolongación de la barra del lado derecho con los tornillos M6x25.
14. Monte el accesorio del lado derecho (4;26) con los elementos de enlace adjunto, no se olvide de los tubos distanciadores.
15. Monte el cuerpo del gancho de remolque (1) entre los accesorios, con los elementos de enlace adjunto, en base de la figura.
16. Ajuste a la posición central al gancho de remolque, después debe fijar bien todos los tornillos:

M12 (8.8)	79 Nm
M10 (8.8)	46 Nm
M18(8.8)	23 Nm
M6 (8.8)	9,5 Nm
17. Recorte el parachoques según el patrón de recorte adjunto.
18. Vuelva a montar todos los accesorios que quitó.
19. Monte la bola de remolque (2) y la lámina de soporte del enchufe (3) al cuerpo del gancho de remolque.
20. Cada 1000 km de uso es necesario comprobar las conexiones del perno (según los pares de apriete dados).
21. ACPS Automotive no asume responsabilidad de ningún tipo por defectos en el producto causados por o debidos a un uso imprudente, tanto por parte del usuario como de cualquier persona bajo su responsabilidad (art. 185, párrafo 2 N.B.W. (Código Civil Holandés)).
22. El montaje del gancho remolque puede ser efectuado solo por oficina profesional.

(DK) 036-291Montagevejledning:

1. Fjern de dele og monteringsmaterialer, der sidder på trækkrogen. Eventuelt kit på fastgørelsespunkterne fjernes.
2. Fjern den bageste kofanger.(8 skruer, 3 clips)
3. Afmonter den venstre syntetiske kofanger (2 clips).
4. Fjern bagagerummets betræk og det syntetiske bagplade.
5. Tag opbevaringsrummene ud.
6. Fjern den højre syntetiske sidebeklædning.
7. Afmonter den venstre bjælkeforlængelse fra bagpanelet (2 skruer) og skru den højre bolt tilbage.
8. Bor den venstre bjælkes ende med Ø14 mm som vist på figur 1. Markeringerne vil vise, hvor der skal bores.
9. Bor hullen på den højre bjælkeforlængelse op til Ø14 mm fra oven og op til Ø20 fra undersiden som vist på figur 2.
10. Bor bagpanelet igennem med Ø7 mm i svejsepunkterne som vist på figur 3. Placer boltene M6x16 i hullet inkl. planskiver, fjederskiver og møtrikken for at forstærke bagpanelet.
11. Bor bagpanelet igennem fra bagagerummet med Ø7 mm ved markeringerne.
12. Placer det venstre beslag (5) i bjælken og fastgør det løst vha. medfølgende befæstelseselementer.
13. Monter befæstelsespladet (6;27) i den højre bjælkeforlængelse vha. bolte M6x25.
14. Monter det højre beslag (4;26) vha. medfølgende befæstelseselementer. Glem ikke afstandsørene.
15. Monter trækkrogen (1) mellem tilbehørspladerne vha. medfølgende befæstelseselementer ifølge tegning.
16. Juster trækkrogen i midten og efterspænd alle bolte:

M12(8.8)	79 Nm
M10 (8.8)	46 Nm
M8 (8.8)	23 Nm
M6 (8.8)	9,5 Nm
17. Skær kofangeren ud ifølge den medfølgende skabelon.
18. Sæt alle dele på plads igen.
19. Monter trækkuglen (2) og stikdåsepladen (3) på tværvangen.
20. Det er nødvendigt at efterspænde møtrikkerne efter ca. 1000 km
21. ACPS Automotive kan ikke gøres ansvarlig for mangler ved produktet, der er opstået som følge af skyld eller ukyndig anvendelse af brugeren eller en person, som han er ansvarlig for (§ 185, stk. 2 N.B.W. (hollandsk privatret)).
22. Vi anbefaler, at montering udføres af specialværksted.

(F) 036-291 Description du montage:

1. Séparer les différents éléments d'attelage. Enlever le mastic de protection autour des points de fixation.
2. Démonter le pare-chocs arrière.(8 vis, 3 bouchons)
3. Démonter le pare-boue en plastique du côté gauche.(2 bouchons).
4. Enlever le recouvrement du plancher du coffre et la paroi arrière en plastique.
5. Enlever les boîtes de rangement.
6. Démonter le recouvrement en plastique du côté droit.
7. Démonter le prolongement du châssis du côté gauche de la paroi arrière (2 vis) et revisser la vis du côté droit.
8. Percer le bout de la poutre au côté gauche par un foret Ø 14 mm selon figure 1. Utiliser les marques d'usine à la place du perçage.
9. Élargir le trou sur le prolongement de la poutre au côté droit à Ø 14 mm de haut et à Ø 20 mm de bas selon figure 2.
10. Percer la plaque de la paroi arrière par un foret Ø 7 mm aux points de soudage selon figure 3. Introduire vis M6x16 dans le trou avec les rondelles plates, les rondelles à ressort et l'écrou pour renforcer la plaque de la paroi arrière.
11. Percer la plaque de la paroi arrière par un foret Ø 7 mm par les trous préparés d'avance de la direction du coffre.
12. Introduire l'accessoire gauche (5) dans la poutre et fixer-le par les éléments de fixation fournis.
13. Monter la plaque de fixation (6;27) sur le prolongement de la poutre du côté droit par les vis M6x25.
14. Monter l'accessoire du côté droit (4;26) par les éléments de fixation fournis et ne pas omettre les tuyaux de distance.
15. Monter le corps de l'attelage (1) parmi les accessoires par les éléments de fixation fournis selon le dessin.
16. Orienter l'attelage en position centrale et serrer toutes les vices fixes:

M12 (8.8)	79 Nm
M10 (8.8)	46 Nm
M8 (8.8)	23 Nm
M6 (8.8)	9,5 Nm
17. Découper le pare-chocs selon le gabarit de coupe fourni.
18. Remonter toutes les pièces enlevées sur la voiture.
19. Monter la boule de l'attelage (2) et la plaque supportant la prise (3) sur le corps de l'attelage.
20. Il est conseillé de vérifier le serrage de toute la boulonnerie après 1000 Km de traction
21. ACPS Automotive décline toute responsabilité concernant des défauts éventuels de cet attelage qui seraient causés par une mauvaise utilisation. Seul l'utilisateur est responsable.
22. Le crochet de remorquage ne peut être monté que par un garage spécialisé.

(SF) 036-291 Asennusohjeet:

1. Pura vetokoukku pakka us ja tarkista listasta, että kaikki asennuksessa tarvittavat osat löytyvät. Jos tarpeellista poista alustansuojaus kiinnityskohdista.
2. Pura takapuskuri.(8 ruuvia, 3 patenttia)
3. Irrota vasen muovikurasuojus.(2 patenttia).
4. Irrota tavaratilan lattiamatto ja muovitakaseinä.
5. Irrota säilytyslaatikot.
6. Irrota oikean puolen muovisivuverhota.
7. Irrota vasen tankouloke takaseinälevystä (2 ruuvia), kierrä oikea ruuvi takaisin.
8. Poraa vasemman tangon loppupää Ø 14 mm:in poralla kuva 1:n mukaisesti. Käytä tehtaan merkit poraamiseen
9. Laajenna oikealla tangon ulokkeella oleva reikä ylhäältä Ø 14 mm:iin, alhaalta Ø 20 mm:iin kuva 2:n mukaisesti.
10. Poraa takaseinälevy Ø 7 mm:in poralla hitsauspisteistä kuva 3:n mukaisesti. Laita M6x16 ruuvi reikään litteiden aluslevyjen, jousialuslevyjen ja mutterin kanssa, vahvistaksesi takaseinälevyn.
11. Poraa takaseinälevy tavaratilan suunnasta Ø 7 mm:in poralla esivalmistettujen reikien kautta.
12. Aseta vasen osa (5) tankoon ja kiinnitä se löysästi oheisilla sitomaelementeillä.
13. Asenna kiinnityslevy (6;27) oikeaan tankoulokkeeseen M6x25 ruuveilla.
14. Asenna oikea osa (4;26) oheisilla sitomaelementeillä, älä unohda välipidikeputket.
15. Asenna koukko (1) osien väliin oheisilla sitomaelementeillä kuvan mukaisesti.
16. Aseta vetokoukku keskiasentoon, ja sen jälkeen kiristä kaikki ruuvit.

M12 (8.8)	79 Nm
M10 (8.8)	46 Nm
M8 (8.8)	23 Nm
M6 (8.8)	9,5 Nm
17. Leikkaa puskuri oheisen kaavan mukaisesti.
18. Asenna kaikki irrotetut osat takaisin autoon.
19. Asenna vetokuula (2) ja pistokkeenpitolevy (3) vetokoukkuun.
20. Tuhannen kilometrin jälkeen kiristys tarkistettava.
21. ACPS Automotive ei voida pitää vastuullisena aine- tai henkilövahingoista, jotka johtuvat väärästä asennuksesta tai väärästä käytöstä (artikla 185 kohta 2 NBW).
22. Vetokoukun saa asentaa vain ammattihuoltopaja.

(GB) 036-291 Fitting instructions:

1. Unpack the towing bracket and check its contents against the parts list. If necessary, remove the underseal from around the fitting points of the luggage compartment / frame members.
2. Dismount the rear bumper. (8 screws, 3 press studs)
3. Dismount the left-side synthetic mudguard. (2 press studs) .
4. Take out the floor lining of the trunk and the synthetic plate of the rear panel.
5. Take out the storage bins.
6. Dismount the right-side synthetic side lining.
7. Dismount the left-side beam extension (2 screws) from the plate of the rear panel, rewind the right-hand screw.
8. Drill out the end of the left-side beam with a Ø 14 mm drill in accordance with Figure 1. Use the factory marks for the location of drilling.
9. Enlarge the hole to Ø 14 mm from above, to Ø 20 mm from below on the right-side beam extension in accordance with Figure 2.
10. Drill through the plate of the rear panel with a Ø 7 mm drill at the welding points in accordance with Figure 3. Insert the M6x16 screw into the hole with the plain washers, spring washers and nut in order to strengthen the plate of the rear panel.
11. Drill the plate of rear panel with a Ø 7 mm drill from the direction of the trunk through the ready-made holes.
12. Insert the left-side accessory (5) into the beam and loosely fix it with the attached bonding units.
13. Mount the retainer plate (6;27) onto the right-side beam extension with M6x25 screws.
14. Mount the right-side accessory (4;26) with the attached bonding units, do not omit the distance tubes.
15. Mount the crossbar (1) between the accessories with the attached bonding units in accordance with the drawing.
16. Regolare il gancio di traino in posizione centrale poi stringere tutti i bulloni:

M12 (8.8)	79 Nm
M10 (8.8)	46 Nm
M8 (8.8)	23 Nm
M6 (8.8)	9,5 Nm
17. Cut out the bumper in accordance with the attached template.
18. Remount all the removed parts onto the car.
19. Mount the towing ball (2) and the socket plate (3) onto the crossbar.
20. After about 1000 km use, re-tighten the bolts and nuts to the specified torque
21. ACPS Automotive cannot be held responsible for any defects in the product caused by fault or by any injudicious use whatever of the user or a person he is liable for. (sect. 185. art. 2 N.B.W.)
22. Only specialised services are authorised to install drawhooks.

(I) 036-291 Istruzioni di montaggio:

1. Aprire l'imballaggio della struttura di traino e controllare il contenutoa fronte dell'elenco componenti. Se necessario, rimuovere il mastice di protezione intorno ai punti di fissaggio.
2. Smontare il paraurti posteriore. (8 bulloni, 3 bottoncini di fissaggio)
3. Smontare il parafrangente di plastica del lato sinistro. (2 bottoncini di fissaggio).
4. Togliere la tappezzeria dal pianale del bagagliaio ed il pannello posteriore di plastica.
5. Togliere gli scomparti contenitori.
6. Togliere la tappezzeria laterale di plastica del lato destro.
7. Smontare l'appendice dell'asse di sinistra dal pannello posteriore (2 bulloni), riavvitare il bullone di destra.
8. Forare l'estremità dell'asse di sinistra con un trapano dal diametro di 14 mm in base alla figura 1. Utilizzare le indicazioni di fabbrica per il punto del foro.
9. Allargare il foro sull'appendice dell'asse di destra dall'alto fino ad un diametro di 14 mm e dal basso fino a 20 mm, in base alla figura 2.
10. Perforare il pannello posteriore con un trapano dal diametro di 7 mm nei punti di saldatura in base alla figura 3. Collocare nel foro il bullone M6x16 con le rondelle piatte, le rondelle a molla e il dado per rinsaldare il pannello posteriore.
11. Perforare dal bagagliaio il pannello posteriore con un trapano dal diametro di 7 mm nei fori già preparati.
12. Collocare l'accessorio di sinistra (5) nell'asse e fissarlo senza stringere con gli elementi di collegamento inclusi.
13. Montare la lastra di fissaggio (6;27) sull'appendice di destra dell'asse con i bulloni M6x25.
14. Montare l'accessorio di destra (4;26) con gli elementi di collegamento inclusi, non lasciare fuori i tubi distanziatori.
15. Montare il blocco del gancio (1) tra gli accessori con gli elementi di collegamento inclusi in base al disegno.
16. Adjust the drag hook into middle position, then tighten all the screws:

M12 (8.8)	79 Nm
M10 (8.8)	46 Nm
M 8 (8.8)	23 Nm
M6 (8.8)	9,5 Nm
17. Tagliare il paraurti secondo la sagoma di ritaglio allegata.
18. Rimontare tutti i pezzi dell'automobile rimossi.
19. Montare la sfera di traino (2) e la piastra della presa (3) al blocco del gancio di traino.
20. Verificare il serraggio di tutti i bulloni dopo i primi 1000 Km. di traino.
21. La ACPS Automotive declina ogni responsabilità per errato o imperfetto montaggio del dispositivo di traino, come pure per uso errato o improprio dello stesso.
22. L'installazione del gancio di traino deve essere effettuata esclusivamente da tecnici specializzati.

(N) 036-291 Monteringsveiledning:

1. Fjern vedlagte deler og festemateriell fra tilhengerfestet. Fjern eventuelt kitt som måtte finnes på festepunktene.
2. Demonter den bakre støtfangeren. (8 bolter, 3 lopper)
3. Demonter den venstre skvettskjermer i plast (2 lopper).
4. Fjern det underste dekket og bakveggen i plast fra bagasjerommet.
5. Fjern beholdere.
6. Demonter plastdekket fra den høyre siden.
7. Demonter chassisvangens venstre forlengelse fra bakveggen (2 bolter), og skru den høyre boltene tilbake.
8. Bor gjennom den venstre chassisvingen med en Ø 14 mm bor i henhold til bilde 1.
9. Utvid hullen på den høyre chassisvingen til Ø 14 mm ovenfra og til Ø 20 mm underfra i henhold til bilde 2.
10. Bor gjennom bakveggen med en Ø 7 mm bor ved sveisepunktene i henhold til bilde 3. Sett M6x16 boltene samt flate tettningsskiver, sprengskiver og mutteren inn i hullen, for å forstrenge bakveggspalten.
11. Bor gjennom bakveggspalten fra bagasjerommets side med en Ø 7 mm bor gjennom de eksisterende hullene.
12. Sett den venstre delen (5) inn i chassisvingen og fest den løst ved hjelp av de vedlagte festeelementene.
13. Monter festeplaten (6;27) på chassisvangens høyre forlengelse ved hjelp av M6x25 bolter
14. Monter den høyre delen (4;26) ved hjelp av de vedlagte festeelementene. Glem ikke avstandsholderrørene.
15. Monter tilhengerfestet (1) mellom delene ved hjelp av de vedlagte festeelementene og i henhold til bildet.
16. Zet de trekhaak i het midden en trek alle schroeven vast:

M12 (8.8)	79 Nm
M10 (8.8)	46 Nm
M8 (8.8)	23 Nm
M6 (8.8)	9,5 Nm
17. Lag en utsparring i støtfangeren ved hjelp av den vedlagte sjablongen.
18. Sett alle demonterte delene tilbake på plass igjen.
19. Monter kuledelen (2) og kontaktholderen (3) på tilhengerfestet.
20. Det er nødvendig å etterstramme boltforbindelsene etter ca. 1000 km (i henhold til de oppgitte tilstrammingsmomentene)
21. ACPS Automotive kan ikke stilles ansvarlig for noen mangel ved produktet som kan forårsakes av skjødesløs eller ukyndig bruk. Ansvar er brukerens eget (paragraf 185. ledd 2 i den nederlandske sivilrettslige lovbooken)
22. Monteringen av tilhengerfestet skal alltid utføres på fagverksted.

(NL) 036-291 Montagehandleiding:

1. Meegeleverde onderdelen en bevestigingsmaterialen van de trekhaak verwijderen. Eventueel aanwezige kit ter plaatse van de bevestigingspunten verwijderen.
2. Demonteer de achterbumper. (8 schroeven, 3 clips)
3. Demonteer het kunststof spatbord aan de linker kant (2 clips).
4. Verwijder de bekleding van de bodem van de bagageruimte en de kunststof achterwandplaat
5. Haal de opbergvakken eruit.
6. Verwijder de kunststof bekleding aan de rechter kant.
7. Demonteer de balkverlenging aan de linker kant van de achterwandplaat (2 schroeven), draai de schroef aan de rechter kant terug.
8. Doorboor het einde van de balk aan de linker kant met een boor van Ø 14 mm aan de hand van afbeelding 1. Gebruik voor de boorplek de aanduidingen die door de fabriek zijn aangebracht.
9. Verwijder het boorgat aan de rechter kant op de balkverlenging aan de bovenkant tot Ø 14 mm en aan de onderkant tot Ø 20 mm aan de hand van afbeelding 2.
10. Doorboor de achterwandplaat met een boor van Ø 7 mm op de laspunten aan de hand van afbeelding 3. Plaats in het boorgat schroef M6x16 met de platte onderlegplaatjes, de veerplaatjes en de moer om de achterwandplaat vast te zetten.
11. Doorboor de achterwandplaat uit de richting van de bagageruimte met een boor van Ø 7 mm via de van tevoren gemaakte boorgaten.
12. Plaats het linker onderdeel (5) in de balk en bevestig dit handvast met de meegeleverde bevestigingsmaterialen.
13. Monteer de bevestigingsplaten (6; 27) aan de rechter balkverlenging met de schroeven M6x25.
14. Monteer de onderdelen aan de rechter kant (4; 26) met de meegeleverde bevestigingsmaterialen, vergeet de afstandbuizen niet.
15. Monteer de trekhaak (1) tussen de onderdelen met de meegeleverde bevestigingsmaterialen en aan de hand van de tekening.
16. Sett tilhengerfestet i riktig stilling i midten og trekk alle boltene godt til:

M12 (8.8)	79 Nm
M10 (8.8)	46 Nm
M8 (8.8)	23 Nm
M6 (8.8)	9,5 Nm
17. Verwijder de bumper aan de hand van het bijgevoegde snijsjabloon.
18. Monteer alle verwijderde onderdelen opnieuw
19. Monteer de trekkogel (2) en de stekkerplaat (3) aan de trekhaak.
20. Het is noodzakelijk om na ca. 1000 km gebruik de boutverbindingen na te trekken (volgens gegeven aanhaalmomenten)
21. ACPS Automotive kan niet aansprakelijk worden gesteld voor enig gebrek in het product zoals veroorzaakt door de schuld of door welk onoordeelkundig gebruik ook van de gebruiker of een persoon voor wie hij aansprakelijk is (art. 185. lid 2 N.B.W.).
22. De montage van de trekhaak mag uitsluitend door een erkende garage uitgevoerd worden.

(PL) 036-291 Instrukcija montažu:

1. Należy rozpakować hak holowniczy i akcesoria i dokładnie sprawdzić każdą część. W okolicy punktów umocowania należy usunąć taśmę ochronną.
2. Należy zdemontować zderzak. (8 śruby, 3 zatrzaski mocujące)
3. Należy zdemontować lewy błotnik. (2 zatrzaski mocujące).
4. Należy usunąć wykładzinę podłogową i plastikową tylną ściankę w bagażniku.
5. Należy wyjąć pojemniki ze schowka.
6. Zdemontować plastikową wykładzinę bocznej ścianki.
7. Z tylnej płyty ściennej należy zdemontować lewostronny występ belki podwozia (2 śruby), prawostronną śrubę należy zamontować z powrotem.
8. Koniec lewostronnej belki podwozia należy przewiercić wiertłem Ø 14 mm na podstawie rysunku nr 1. Do wyznaczenia miejsc wiercenia należy wykorzystać fabryczne oznaczenia.
9. Otwór w występie prawostronnej belki podwozia należy rozszerzyć od góry do Ø 14 mm, od dołu do Ø 20 mm, na podstawie rysunku nr 2.
10. Tylną płytę ścienną należy rozwiąć wiertłem Ø 7 mm w punktach spawania na podstawie rysunku nr 3. W otworze należy umieścić śrubę M6x16 wraz z podkładkami płaskimi, podkładkami sprężystymi i nakrętkami, aby umocować płytę.
11. Tylną płytę ścienną należy rozwiąć od strony bagażnika wiertłem Ø 7 mm poprzez wstępnie wykonane otwory.
12. Lewy element (5) należy umieścić w belce podwozia i luźno zamontować za pomocą elementów mocujących załączonych do zestawu.
13. Płytę mocującą (6;27) należy zamontować na występie belki podwozia za pomocą śrub M6x25.
14. Lewy element (4;26) należy zamontować za pomocą elementów mocujących załączonych do zestawu, nie zapominając o rurkach dystansowych.
15. Blok haka holowniczego (1) należy zamontować pomiędzy akcesoria na podstawie rysunku, za pomocą elementów mocujących załączonych do zestawu.
16. Placera dragkroken i mellersta position, sedan skruva fast samtliga skruvarna:

M12 (8.8)	79 Nm
M10 (8.8)	46 Nm
M8 (8.8)	23 Nm
M6 (8.8)	9,5 Nm
17. Należy wykonać wycięcie na zderzaku na podstawie załączonego szablonu.
18. Wszystkie usunięte części.
19. Należy zamontować zaczep kulisty (2) i płytę z gniazdem wtykowym (3) na bloku haka holowniczego.
20. Po zamontowaniu haka holowniczego i przebiegu około 1000 km należy sprawdzić wszystkie śruby mocujące i w razie potrzeby dokręcić odpowiednim momentem
21. ACPS Automotive zapewnia gwarancję, za wyjątkiem uszkodzeń powstałych w wyniku nieprawidłowego użytkowania. (art.185 lid N.B.W.)
22. Montaż haka holowniczego może wykonać wyłącznie serwis autoryzowany.

(S) 036-291 Monteringsinstruktion:

1. Packa upp monteringssetsen och kontrollera innehållet mot detaljbeskrivning. Om det behövs tag bort underredsmassa runt monteringspunkterna i bagageutrymmet och under bilen.
2. Montera av den bakre stötfångaren. (8 skruvarna, 3 dubbarna)
3. Montera av stänkskärmen, som finns vid den vänstra sidan. (2 dubbarna).
4. Ta bort tapeten av bagagehyllans golvet, samt den syntetiska skivan av bakväggen.
5. Ta bort lagringsfacket.
6. Montera av den syntetiska sidotapeten, som finns vid den högra sidan.
7. Montera av utsprånget av bjälken, som finns vid den vänstra sidan (2 skruvarna), sedan skruva tillbaka den högre skruvan.
8. Borra genom ändan av den vänstra bjälken, med hjälp av bormaskinen med Ø 14 mm diameter, enligt teckningen 1. Använda fabriks-markeringer för att fastställa stället av borrhölet.
9. Vidga ut borrhålet, som finns på det högra utsprånget av bjälken, ovanifrån, med hjälp av bormaskinen med Ø 14 mm diameter, samt underifrån med Ø 20 mm diameter, enligt teckningen 2.
10. Borra genom skivan av bakväggen, med hjälp av bormaskinen med Ø 7 mm diameter, vid svetspunkterna, enligt teckningen 3. Placera skruven M6x16, i borrhålet, samt dom platta brickorna, dom fjädrande brickorna, och skruvmutterna, till förmån för att bakväggen skulle bli starkare.
11. Borra genom skivan av bakväggen, från riktningen av bagagehyllan, med hjälp av bormaskinen med Ø 7 mm diameter, genom borrhålen, som har borrats ut på förhand.
12. Placera in den vänstra beståndsdel (5), i bjälken, sedan setta den fast – endast lösligt –, med hjälp av dom bifogade bindelementerna.
13. Montera monteringskivan (6;27), på den högra utsprånget av bjälken, med hjälp av dom skruvarna M6x25.
14. Placera in den högra beståndsdel (4;26), med hjälp av dom bifogade bindelementerna, och utelämna inte dom avstånds-behållare rören.
15. Montera kroppen av dragkroken (1), mellan beståndsdelarna, med hjälp av dom bifogade bindelementerna, enligt teckningen.
16. Należy ustawić w pozycji środkowej hak holowniczy oraz dokręcić wszystkie śruby:

M12 (8.8)	79 Nm
M10 (8.8)	46 Nm
M8 (8.8)	23 Nm
M6 (8.8)	9,5 Nm
17. Klippa ut stötfångaren, med hjälp av dom bifogade klipp-schablonen.
18. Montera tillbaka på fordonet samtliga beståndsdelar, som hade tagits bort.
19. Montera dragkulan (2) samt skivan, som behåller avläggaren (3), på kroppen av dragkroken.
20. Det är nödvändigt att dra åt bultarna igen efter ungefär 1000 km körning (enligt angivna momentangivelser)
21. ACPS Automotive kan inte ställas till ansvar för fel på produkten som orsakats av användaren eller genom omdömeslöst bruk av produkten av användaren eller en person som han bär ansvar för (art. 185, paragraf 2 i den nederländska civilrättsbalken).
22. Monteringen av dragkroken får utföras endast av fackverkstad

(H) 036-291 Szerelési utasítás:

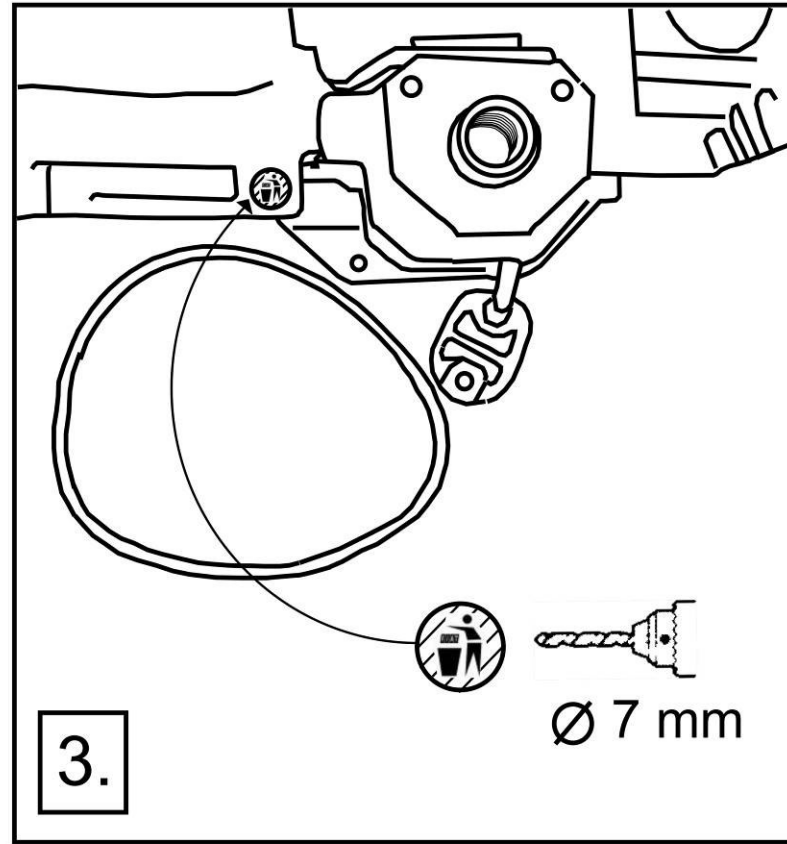
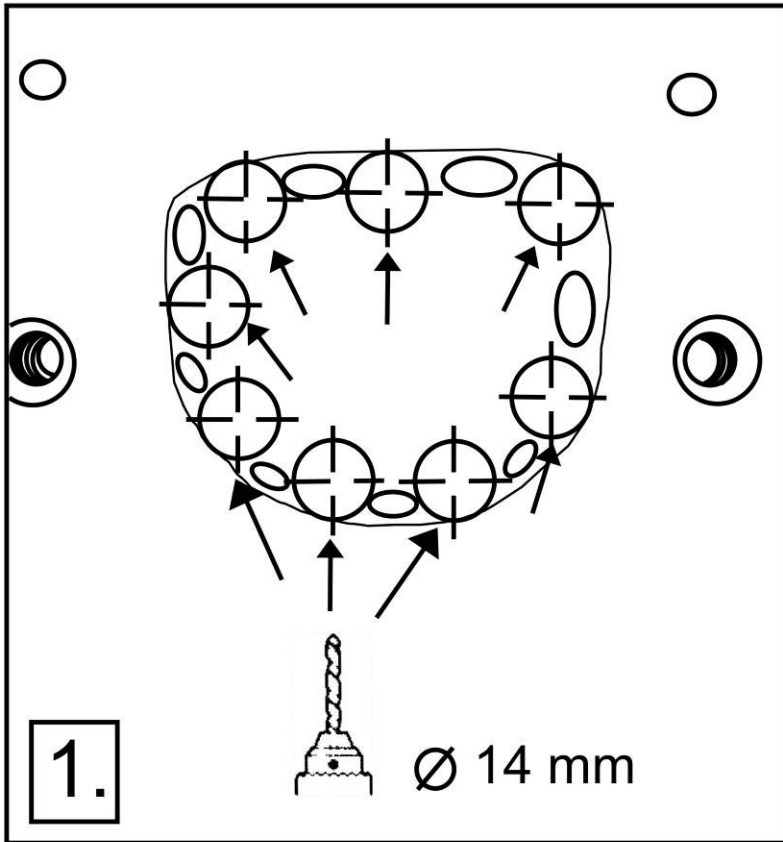
1. Csomagolja ki a vonóhorgot és a tartozékokat, majd vizsgálja át minden darabját. Ha szükséges, a rögzítő pontok területén a védőragasztót távolítsa el.
2. Szerelje le a lökhárítót. (8 csavar, 3 bolha)
3. Szerelje le a bal oldali műanyag sárvédőt. (2 bolha)
4. Vegye ki a csomagtér padló kárpitját, és a műanyag hátfallemezt.
5. Vegye ki a tároló rekeszeket.
6. Szerelje ki a jobb oldali műanyag oldalkárpitot.
7. Szerelje le a hátfallemezről a bal oldali gerenda nyúlványt (2 csavar), a jobb oldali csavart tekerje vissza.
8. Fúrja ki a bal oldali gerenda végét Ø 14 mm-es fúróval az 1. ábra alapján. Használja a fúrás helyéhez a gyári jelöléseket.
9. Bővítsen ki a jobb oldali gerenda nyúlványon a furatot felülről Ø 14 mm-re, alulról Ø 20 mm-re, a 2. ábra alapján.
10. Fúrja át a hátfallemezt Ø 7 mm-es fúróval a hegesztési pontokon a 3. ábra alapján. A furatba helyezze be az M6x16-os csavart a lapos alátétekkel, rugós alátétekkel és az anyával, hogy megerősítse a hátfallemezt.
11. Fúrja át a hátfallemezt a csomagtér irányából Ø 7 mm-es fúróval az előre elkészített furatokon keresztül
12. Helyezze be a bal tartozékot (5) a gerendába és lazán rögzítse a mellékelt kötőelemekkel.
13. Szerelje fel a rögzítő lemezt (6;27) a jobb oldali gerendanyúlványra az M6x25-ös csavarokkal.
14. Szerelje fel a jobb oldali tartozékot (4;26) a mellékelt kötőelemekkel, ne hagyja ki a távtartó csöveket.
15. Szerelje fel a horgotestet (1) a tartozékok közé, a mellékelt kötőelemekkel a rajz alapján
16. Igazítsa középhezletbe a vonóhorgot, majd húzza fixre az összes csavart:

M12 (8.8)	79 Nm
M10 (8.8)	46 Nm
M8 (8.8)	23 Nm
M6 (8.8)	9,5 Nm
17. Vágja ki a lökhárítót a mellékelt kivágó sablon alapján.
18. Szereljen vissza minden eltávolított alkatrészt az autóra
19. Szerelje a vonógömböt (2) és a dugaljtaró lemezt (3) a vonóhorgotestre.
20. Körülbelül 1000 vontatott kilométer után a vonóhorog rögzítő csavarjainak feszességét ellenőrizni kell, és szükség esetén után húzni a megfelelő nyomatékkal
21. Az ACPS Automotive garanciát vállal, kivéve a nem rendeltetés szerinti használatból adódó hibákért. (art. 185 lid 2 N.B.W)
22. A vonóhorog felszerelését kizárólag szakműhely végezheti.

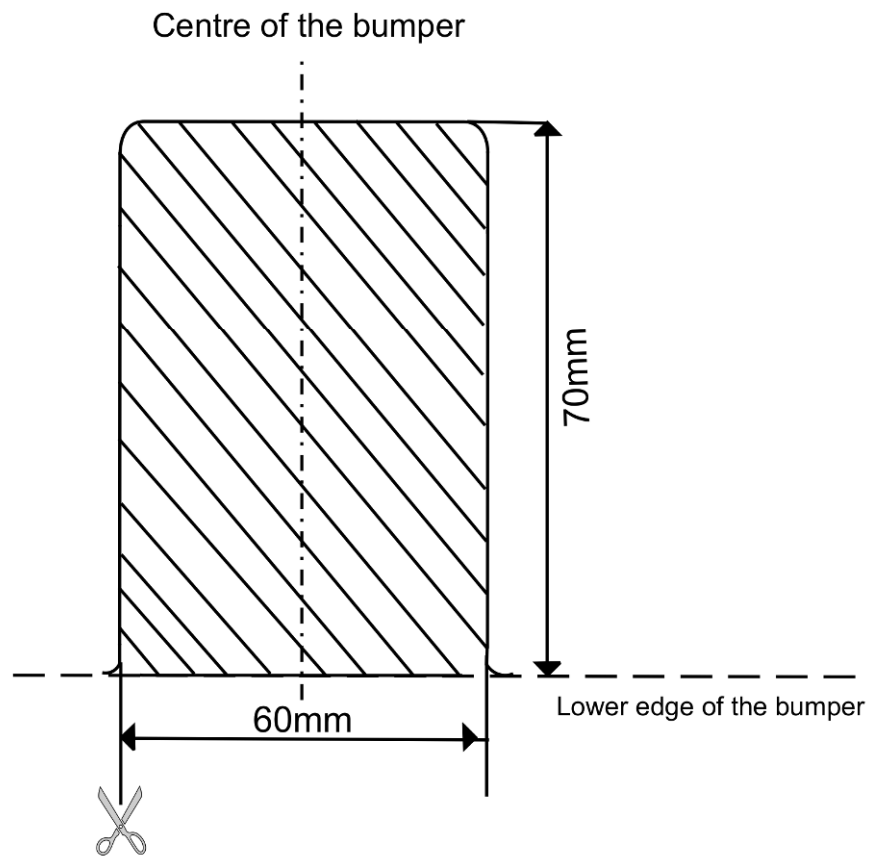
(RU) 036-291 Указания по монтажу:

1. Распакуйте фаркоп и его принадлежности, а затем проверьте каждую деталь. Если нужно, то в точках фиксации удалите защитную наклейку;
2. Демонтируйте задний бампер. (8 болта, 3 фиксирующих клапана)
3. Демонтируйте левый пластмассовый брызговик. (2 фиксирующих клапана).
4. Удалите драпировку багажника и заднюю пластмассовую стенку.
5. Удалите ячейки для хранения.
6. Удалите пластмассовую боковую драпировку на левой стороне.
7. Демонтируйте с задней стенки левый выступ балки (2 болта), завинтите обратно болт правой стороны.
8. Просверлите кромку левой балки дрелью Ø 14 мм соответственно рисунку 1. Для определения точек сверления используйте заводскую разметку.
9. Расширьте сверлину на правом выступе балки сверху на Ø 14 мм, а снизу на Ø 20 мм соответственно рисунку 2.
10. Просверлите заднюю стенку дрелью Ø 7 мм в точках сварки, на основе рисунка 3. В сверлину завинтите болт М6х16 вместе с плоскими и пружинными подкладками и гайкой с целью укрепления задней стенки.
11. Просверлите заднюю стенку со стороны багажника дрелью Ø 7 мм через предварительно подготовленные сверлины.
12. Вложите левый аксессуар (5) в балку, и слегка прикрепите с помощью приложенных крепежных элементов.
13. Установите фиксирующую пластину (6;27) на правый выступ балки с помощью винтов М6х25.
14. Установите правый аксессуар (4;26) с помощью приложенных крепежных элементов, не забудьте о дистанционных трубах.
15. Установите тело фаркопа (1) между аксессуарами, с помощью приложенных крепежных элементов, на основе рисунка.
16. Установите фаркоп по центру, после этого затяните все винты до упора:

M12 (8.8)	79 Nm
M10 (8.8)	46 Nm
M8 (8.8)	23 Nm
M6 (8.8)	9,5 Nm
17. Вырежьте бампер согласно приложенному шаблону вырезания.
18. Установите обратно все снятые компоненты на машину.
19. Установите тяговой шарик (2) и пластину, держащую штепсель (3) на тело фаркопа.
20. После пробега около 1000 км с использованием фаркопа нужно проверить затяжку всех винтов крепления фаркопа и, при необходимости, затянуть их установленным моментом затяжки
21. ACPS Automotive даёт гарантию на фаркоп, кроме случаев, когда фаркоп использовали не по назначению (art. 185 lid 2 N.B.W);
22. Монтаж тягового крюка (фаркопа) разрешается производить исключительно специалистами и сервисами;



Normal Bumper



Sport Bumper

