

- (NL) Montagehandleiding
- (D) Montageanleitung
- (GB) Fitting instruction
- (F) Instruction de montage
- (E) Instrucciones de montaje
- (DK) Montagevejledning
- (N) Monteringsveiledning
- (S) Monteringshandledning
- (FIN) Asennusohje
- (I) Istruzioni di montaggio
- (CZ) Návod k montáži
- (PL) Instrukcja montażu
- (H) Szerelési utasítás

Partnr.: 035642

Fiat Scudo
Citroën Jumpy
Peugeot Expert
Toyota Proace

2007 →

EC 94/20

e4 00-3609

Type number: 035642

3100 kg

2000 kg

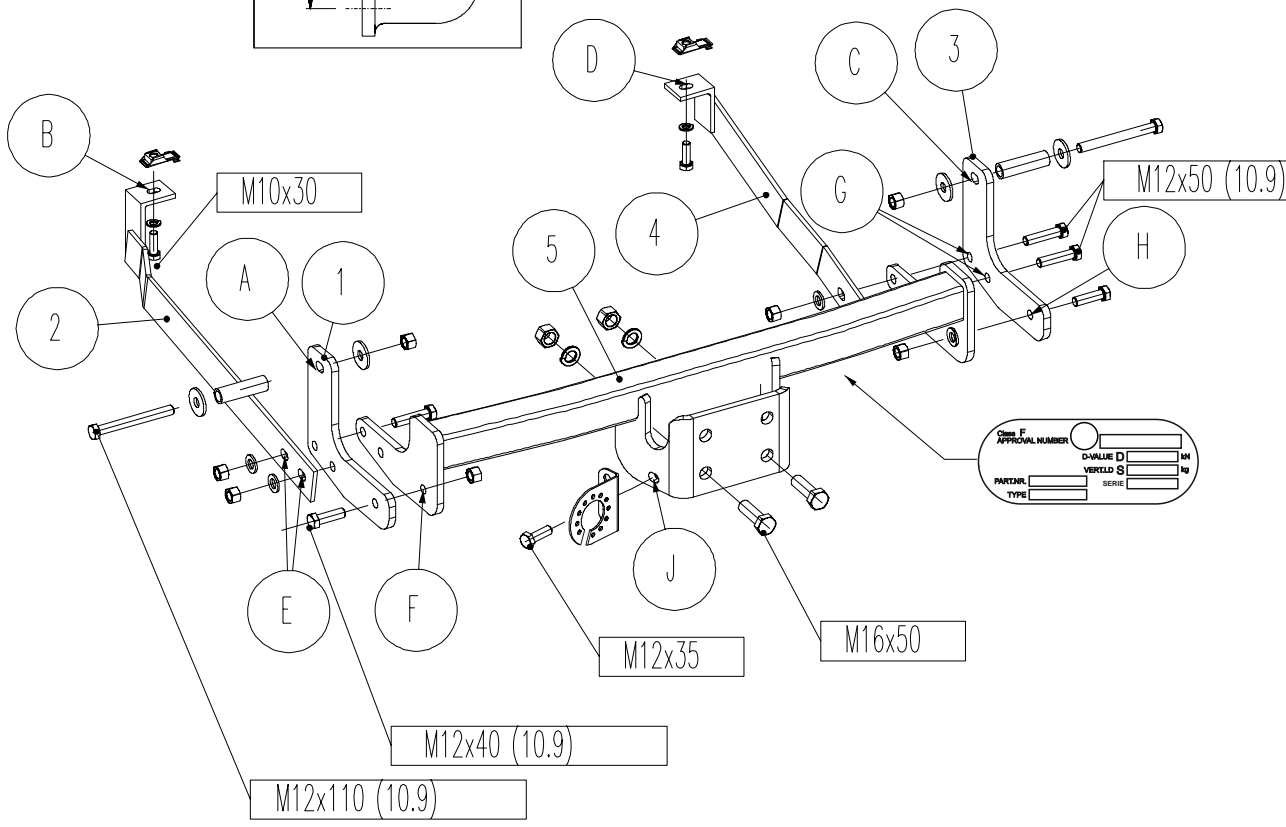
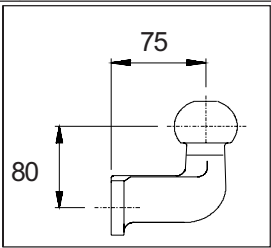
80 kg

D
waarde
value
Wert
valeur

11,93 kN

(c) ACPS Automotive

Date: 14-11-2019
Rev. nr. 03



Check F APPROVAL NUMBER

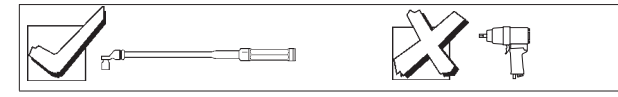
D-WALVE D _____ MN _____

VERVOLG S _____

PARTN.R. _____

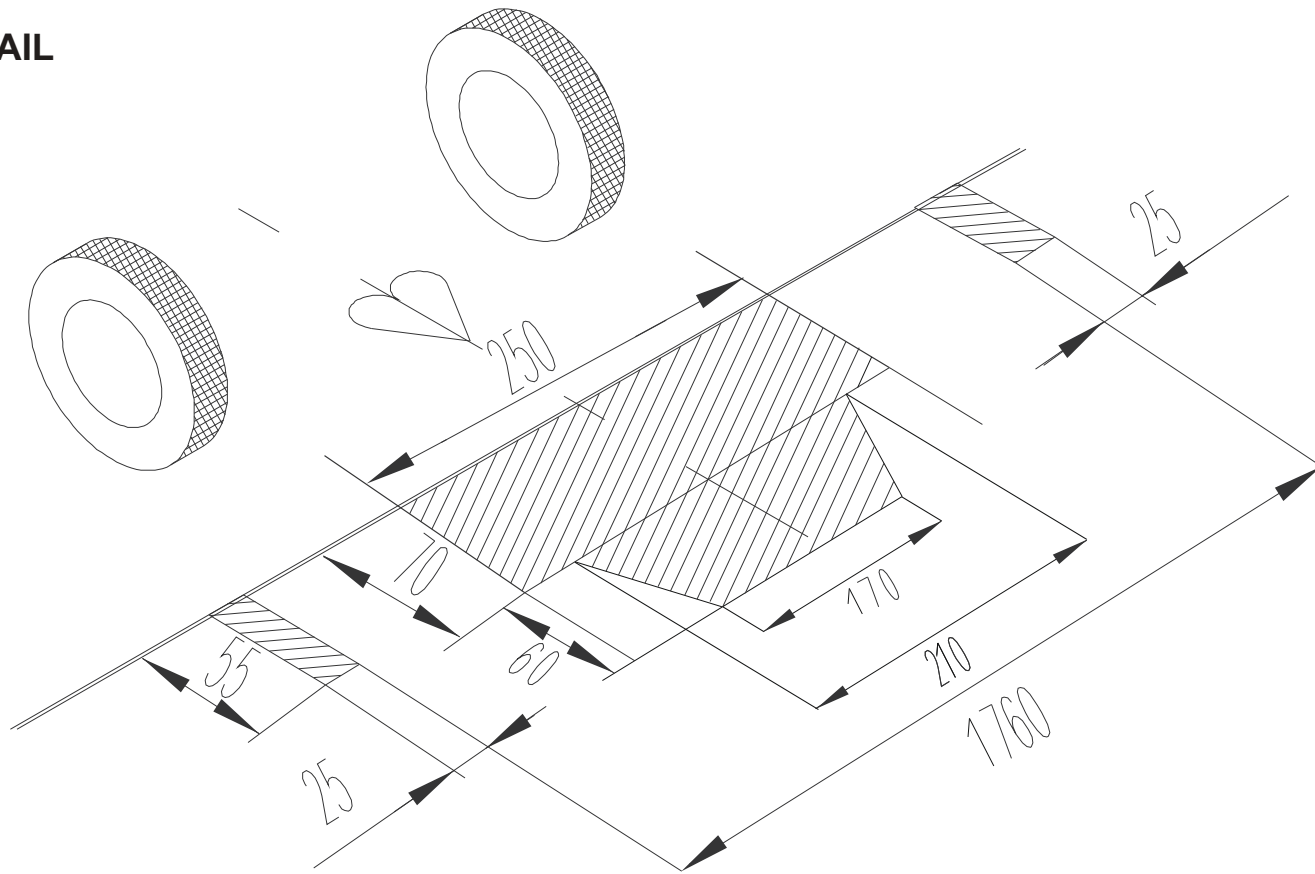
TYPE _____

	8.8	10.9	8.8	10.9
M6	9,5 Nm	14 Nm		
M8	23 Nm	34 Nm		
M10	46 Nm	68 Nm		
M12	79 Nm	117 Nm		
M12x100/110				100 Nm
M14	125 Nm	185 Nm		
M16	195 Nm	280 Nm		
M10x1,25	49 Nm	72 Nm		
M12x1,25	87 Nm	125 Nm		
M12x1,5	83 Nm	122 Nm		

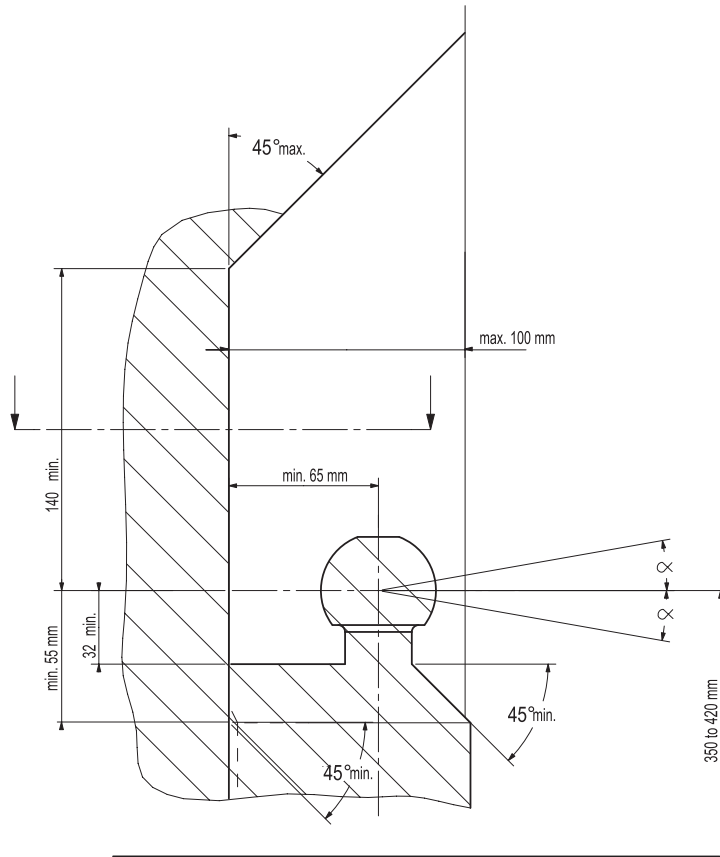


Meegelieferde onderdelen Mitgelieferte Befestigungsteile Provided parts	Materiel de fixation joint Piezas incluidas Medfijgende komponenter	Vedlagt festemateriell Medföljande komponenter Mukana tulevat osat	Componenti furniti a corredo Dodané upevňovací díly Dostarczone części wymienn Általunk biztosított alkatrészek
2x M10x30		8x M12 kl.10	
1x M12x35			
2x M12x40 (10.9)			
4x M12x50 (10.9)		1x M12	
2x M12x110 (10.9)		2x M16	
2x M16x50			
1x M12		4x M12	
2x M16			
2x M10		6x M12	
2x M10		2x 20x2,9x68	

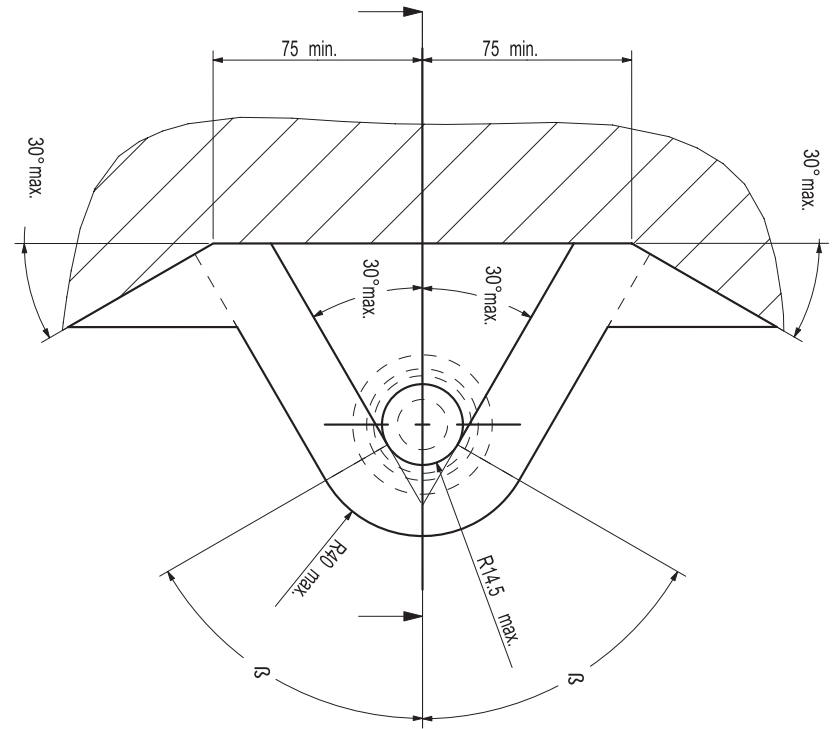
DETAIL



- (NL) De tussenruimte conform supplement VII, afbeelding 30 van de richtlijn 94/20/EG moet in acht worden genomen.
- (D) Der Freiraum nach Anhang VII, Abbildung 30 der Richtlinie 94/20/EG ist zu gewährleisten.
- (GB) The clearance specified in appendix VII, diagram 30 of guideline 94/20/EC must be guaranteed.
- (F) La zone de dégagement doit être garantie conformément à l'annexe VII, illustration 30 de la directive 94/20/CE.
- (E) Debe garantizarse el espacio libre, conforme al anexo VII, figura 30 de la directiva comunitaria CE/94/20.
- (DK) Frirummet skal overholdes iht. bilag VII, fig. 30 i direktiv 94/20/EU.
- (N) Frirommet etter tillegg VII, figur 30 i direktiv 94/20/EEC skal overholdes.
- (S) Spelrummet enligt bilaga VII, figur 30 i riktlinje 94/20/EG skall garanteras.
- (FIN) Vapaa tila on taattava direktiivin 94/20/EY liitteen VII, kuvan 30 mukaisesti.
- (I) Deve essere garantito lo spazio libero secondo l'allegato VII, figura 30 della direttiva 94/20/CE.
- (CZ) Volný prostor ve smyslu Přílohy VII, obr. 30 Směrnice č. 94/20/ES musí být zaručen.
- (PL) Należy zagwarantować wolną wysokość określoną na rysunku nr 30 dyrektywy 94/20/WE zawartej w załączniku nr VII.
- (H) A 94/20/EK irányelv VII. mellékletében, a 30. ábrán a vonógömb elhelyezése számára előírt szabad tér-adatokat biztosítani kell.



- (NL) bij toelaatbaar totaal gewicht van het voertuig
- (D) bei zulässigem Gesamtgewicht des Fahrzeuges
- (GB) at laden weight of the vehicle
- (F) pour poids total en charge autorisé du véhicule
- (E) con peso total autorizado del vehículo
- (DK) ved tilladt samlet vægt for køretøjet
- (N) ved kjøretøyetts tillatte totalvekt
- (S) vid fordonets tillfina totalvikt
- (FIN) ajoneuvon suurimalla sallitulla kokonaispainolla
- (I) per un peso complessivo ammesso del veicolo
- (CZ) při celkové přípustné hmotnosti vozidla
- (PL) w przypadku największej dozwolonej masy całkowitej
- (H) rakománnyal terheit járműsúly esetén.



NL Bij gebruik van de trekhaak moeten de voorschriften van de van de voertuigfabrikant met betrekking tot het maximale trekgewicht en de maximale verticale kogeldruk in acht worden genomen, als gebruiksaanwijzing van het voertuig en de WVTA-documentatie. Raadpleeg uw dealer voor het maximale trekgewicht dat uw auto mag trekken. De voorschriften van deze trekhaak mogen niet overschreden worden.

Voorafgaand aan het trekken dient u in ieder geval de secundaire aansluiting, de veiligheidsketting, zeker te stellen, zodat de aanhanger automatisch tot stilstand komt als het trekoog losraakt. In het uiterste geval kan een dergelijke overbelasting leiden tot het losraken van de getrokken last, dat wil zeggen de aanhanger, caravan of fietsendrager. Dit kan vervolgens zwaar of dodelijk letsel toebrengen aan personen in het voertuig dat de last trekt en/of omstanders.

ACPS Automotive kan niet aansprakelijk worden gesteld voor enig gebrek aan het product, dat is veroorzaakt door onjuist of oneigenlijk gebruik (o.a. overbelasting) door de gebruiker of een persoon voor wie hij aansprakelijk is.

Er mag niet worden afgeweken van de als norm vastgestelde bevestigingspunten. Ook de nationale richtlijnen betreffende de goedkeuring van de toebehoren moeten in acht worden genomen. Al onze producten worden gecontroleerd op compleetheid middels een weegcontrolesysteem.

Reclamaties met betrekking tot ontbrekende onderdelen kunnen alleen geaccepteerd worden indien er een weegcontrolesticker kan worden getoond. De garantie geldt uitsluitend voor nieuwe trekhaken en toebehoren. Het gebruik van gebruikte, tweedehands producten is VERBODEN en levensgevaarlijk, waarvoor ACPS Automotive niet aansprakelijk kan worden gesteld.

GB Always refer to the instructions of the vehicle manufacturer, such as the vehicle manual and WVTA, relating to the maximum Permissible towing weight and the maximum vertical ball loading when using the towbar. Ask your vehicle manufacturer / local dealer about maximum towing weights that apply to your vehicle. You must not exceed the relevant specifications. Always secure the secondary coupling, the safety chain before towing, which enables the trailer to be stopped automatically in the event of separation of the towing ball.

In extreme cases overloading the towbar could result in the premature decoupling of the equipment being towed, that is a trailer, caravan or bicycle carrier. As a result this could also cause severe or fatal injuries to persons either within the towing vehicle and/or innocent bystanders in the area at that time.

ACPS Automotive may not be held responsible for any defect of the product caused by improper use or use other than the intended use (including overloading) by the user or any person for whom the user is responsible.

The fixing points specified as standard must be observed.
National guidelines concerning official approval of accessories must also be observed.

All our products are adjusted upon dispatch with a weight control system.
In the case of missing parts we can only accept a request of replacement with the weight control sticker.
Guarantee is valid only for new towbars and accessories. The use of second-hand towbars is prohibited and could be life-threatening, where ACPS Automotive cannot be held responsible.

D Bei der Nutzung einer Anhängervorrichtung sind die Vorschriften des Herstellers bezüglich der erlaubten maximalen Anhängelast und der maximal zulässigen Stützlast unbedingt einzuhalten. Erkundigen Sie sich bei Ihrem Fahrzeughersteller/lokalen Händler, über die maximale Anhängelast Ihres Fahrzeuges. Die angegebenen Werte dürfen nicht überschritten werden! Die maximale Anhängelast und Stützlast der Anhängervorrichtung (Daten sind auf der Montageanleitung und Typenschild vermerkt) dürfen nicht überschritten werden!

Sobald an einer beliebigen Stelle der Kupplungskugel-Durchmesser von 49,0 mm oder kleiner erreicht ist, darf die Kugel der Anhängervorrichtung aus Sicherheitsgründen nicht mehr benutzt werden!

Die Überbelastung der Anhängervorrichtung (bzw. das Missachten der Vorschriften) kann zu schweren Schäden am Fahrzeug und/oder der Anhängervorrichtung führen.

Es dürfen keine Änderungen oder Umbauten an der Anhängervorrichtung vorgenommen werden! Sie führen zum Erlöschen der Betriebserlaubnis.
Die Anhängervorrichtung dient zum Ziehen von Anhängern, welche mit Zugkugelpkupplungen ausgerüstet sind und zum Betrieb von Lastenträgern welche für die Montage auf der Kupplungskugel zugelassen sind, artfremde Benutzung ist verboten.

ACPS Automotive kann nicht für Fehler zur Verantwortung gezogen werden, die durch falschen oder nicht bestimmungsgemäßen Gebrauch (unter anderem Überlastung) verursacht wurden, entweder durch den Nutzer oder eine Person, für die der Nutzer verantwortlich ist.

Die vom Fahrzeughersteller serienmäßig genehmigten Befestigungspunkte sind eingehalten.

Nationale Richtlinien über die Anbauabnahmen sind zu beachten.
Diese Montage- und Betriebsanleitung ist den Kfz.-Papieren beizufügen.
Bei der Auslieferung wird jedes unserer Produkte mit einem Gewichtskontrollsystem überprüft. Im Falle fehlender Teile können wir der Bitte nach Nachlieferung nur entsprechen, wenn auch der Aufkleber, der die Gewichtskontrolle bestätigt, mit eingesandt wird.

FIN Vetokoukkua käyttäessä aina huomioi ajoneuvon valmistajan ohjeet koskien suurinta sallittua vetopainoa ja suurinta pystysuoraa kuularasitusta, ajoneuvon käyttöohjetta ja WVTA dokumentaatiota. Kysy jälleenmyyjältäsi paljonko autosi suurin sallittu vetopaino on. On kiellettyä ylittää vetokoukkua koskevat rajoitukset.
Ennen vetoa aina varmista toissijainen liitäntä, suojaketju, jotka mahdollistavat perävaunun automaattisen pysähtymisen vetokoukun irtautumisen tapauksessa.

Ääritapauksessa vetokoukun ylikuormitus johtaa vedetyn ajoneuvon, eli perävaunun, asuntovaunun tai polkupyörätelineen irtautumisen. Tämä saattaa aiheuttaa vetoajoneuvossa istuvien ja/tai kanssakulkijoiden vakavaa tai kuolemaan johtavaa loukkaantumista.

ACPS Automotive ei ota vastuuta tuotteen sellaisista vioista, jotka aiheutuvat väärästä tai epäasianmukaisesta käytöstä (muun muassa ylikuormitus) jotka johtuvat käyttäjän tai käyttäjän vastuulla olevan henkilön toimesta.

Määrätyistä standardikiinnityspisteistä ei saa erota.
Myös osien myöntämisen kansalliset direktiivit täytyy noudattaa.

Ennen toimitusta jokainen tuotteemme säädetään painotarkastussysteemin avulla.
Puuttuvan osan voimme korvata vain ja ainoastaan tarkastusta todistavaa tarraa vastaan. Takuu kattaa vain uudet vetokoukut ja osat. Käytettyjen, jälleenmyytyjen tuotteiden käyttäminen on KIELLETTY ja hengenvaarallista, josta ACPS Automotive ei ole vastuussa.

F En cas de l'utilisation de la barre à remorquer les instructions du producteur du véhicule concernant le poids maximal remorqué permis et la charge maximale verticale de la boule doivent être suivies. De telles instructions peuvent être l'instruction d'utilisation du producteur du véhicule et la documentation WVTA. Prière de vous renseigner chez le vendeur /distributeur local du véhicule concernant le poids maximal permis que votre voiture peut remorquer. Il est interdit d'excéder les charges données dans les instructions relatives à la barre à remorquer. Avant de remorquer, connecter la connexion auxiliaire, la chaîne de sécurité avec ses points de fixation d'usine en tous cas. La chaîne de sécurité permet l'arrêt automatique de la remorque si la connexion principale se détachait.

Dans un cas extrême, la surcharge de la barre à remorquer peut causer le détachement de l'équipement remorqué c'est-à-dire de la remorque, de la caravane ou du support de bicyclette. La conséquence peut être une blessure grave ou mortelle pour les personnes se trouvant dans le véhicule remorquant et/ou pour les piétons innocents se trouvant auprès du véhicule.

ACPS Automotive ne s'engage à aucune responsabilité pour les défauts éventuels du produit qui sont causés par une utilisation incorrecte ou qui n'est pas conforme à la destination prévue du produit (y compris la surcharge) de la part de soit de l'utilisateur soit d'une personne de laquelle l'utilisateur est responsable.

Il est interdit d'utiliser de points de fixation qui ne sont pas selon les normes.

Il faut suivre les lignes guides nationales relatives à l'approbation des pièces accessoires par des autorités.

Avant leur livraison, tous nos produits sont mis au point à l'aide d'un système contrôlant le poids.

S'il y a des pièces manquantes, nous ne pouvons satisfaire les demandes de livraison ultérieure que si l'étiquette confirmant le contrôle du poids est présentée. La garantie ne s'applique qu'aux nouveaux barres à remorquer et qu'aux nouveaux accessoires. Il est INTERDIT d'utiliser des produits usés, venant de deuxième main qui menacent aussi de mort et pour lesquels ACPS Automotive ne s'engage à aucune responsabilité.

DK Altid henvis Dem til producentens forskrifter om maksimal tilladte koblingsvægt og maksimal vertikale kuglevægt, samt køretøjets brugsanvisning og WVTA dokumentation, når De bruger trækkrogen. Spørg Deres bilforhandler/lokale forhandler om maksimal koblingsvægt, der gælder for Deres køretøj. Værdier tilladt for trækkrog må ikke overstiges. Altid tilslut den sekundære kobling, sikkerhedskæde til dens originale befastelsespunkt(er) før bugsering, sådan at traileren kunne stoppe automatisk i tilfælde af, at trækkuglen kobles af.

I ekstreme tilfælde kan overbelastning af trækkrogen medføre for tidlig afkobling af det bugserede udstyr, f.eks. trailer, kasse, campingvogn eller cykelholder. Som følge kan det også forårsage alvorlige eller dødelige kvæstelser for personer, der opholder sig enten i det bugserende køretøj og/eller uskyldige tilskuere i området på det pågældende tidspunkt.

ACPS Automotive kan ikke holdes ansvarlig for eventuelle fejl i produktet, som opstår som følge af forkert eller anden uhensigtsmæssig brug (inkl. overbelastning) af brugeren eller enhver person, som brugeren er ansvarlig for.

Befæstelsespunkterne, som er angivet som standard, skal overholdes.

Nationale retningslinjer for officiel godkendelse af tilbehør skal også overholdes.

Alle vores produkter er kontrolleret før afsendelse vha. et vægtstyresystem.

I tilfælde af manglende dele kan vi kun acceptere en anmodning om erstatning hvis en sticker foreligger, der attesterer, at vægtkontrol er blevet udført. Garantien gælder kun for nye trækkroge og tilbehør. Brug af brugte trækkroge er forbudt og kan medføre livsfare, som ACPS Automotive ikke kan holdes ansvarlig for.

I Fare sempre riferimento alle istruzioni del costruttore del veicolo, al manuale del veicolo e alla documentazione WVTA, relative al peso rimorchiabile massimo ammissibile e al carico massimo della sfera verticale quando si usa il gancio di traino. Chiedere al produttore del veicolo o al rivenditore locale quant'è il peso massimo trainabile ammesso per il veicolo. Non superare i valori consentiti per il gancio di traino.

Prima di trainare collegare sempre l'attacco secondario, la catena di sicurezza, ai punti d'attacco prefabbricati per rendere possibile l'arresto automatico del rimorchio in caso di sganciamento della sfera di traino.

In casi estremi il sovraccarico del gancio di traino potrebbe comportare il precoce sganciamento del dispositivo trainato, sia che si tratti d'un rimorchio, d'una roulotte o d'un portabiciclette. Di conseguenza ciò potrebbe causare lesioni gravi o mortali alle persone all'interno del veicolo trainante e/o a persone innocenti in transito nella zona in quel momento.

ACPS Automotive non può essere ritenuta responsabile per eventuali difetti del prodotto causati da un uso improprio o diverso da quello della destinazione d'uso (compreso il sovraccarico) da parte dell'utilizzatore o di qualsiasi persona per la quale l'utilizzatore è responsabile.

I punti di fissaggio definiti di serie devono essere rispettati.

Devono essere osservate le normative nazionali sui collaudi degli accessori.

Tutti i nostri prodotti sono controllati al momento della spedizione con un sistema di controllo del peso.

Nel caso di parti mancanti possiamo accettare una richiesta di sostituzione solamente insieme all'etichetta certificante l'avvenuto controllo del peso. La garanzia è valida soltanto per ganci di traino ed accessori nuovi. Il montaggio di ganci usati e di seconda mano è VIETATO e può causare lesioni mortali alle persone, cosa per cui ACPS Automotive non può essere ritenuta responsabile.

N Ved anvendelse av tilhengerfestet skal det tas hensyn til kjøretøyfabrikantens forskrifter og anvisninger nedsatt i kjøretøyets bruksanvisning og WVTA dokumentasjon vedrørende maksimal tauvekt og maksimalt vertikalt kulevekt. Spør fabrikanten / merkeforhandleren om den maksimale tauvekten. Det er forbudt å overskride forskriftene vedrørende tilhengerfestet. Den sekundære tilkoblingen, sikkerhetskjeden, skal alltid tilkobles til de(n) angitte fabrikkpunkt(en)e før anvendelsen av tilhengeren for at traileren kan stoppes i tilfelle hovedkoblingens eventuell løsrivelse.

I ekstreme tilfeller kan overbelastning resultere i at det tauete annlegget, altså trailer, campingvogn eller sykkeltrailer løsrives fra kjøretøyet. Og dette kan føre til alvorlige eller dødlige skader til personer sittende i den tauende bilen og/eller andre uskyldige personer som oppholder seg i nærheten.

ACPS Automotive kan ikke holdes ansvarlig for eventuelle produkfeil som framstår ifølge skjodesløs eller ukyndig bruk (blant annet overbelastning) av brukeren eller an annen person som brukeren er ansvarlig for.

Det skal tas hensyn til festepunktene angitt som standard.

Det skal tas hensyn til nasjonale retningslinjer som gjelder offisiell godkjenning av tilbehør.

Ved transporten er alle våre produkter kontrollert ved hjelp av vektkontroll-systemet.

I tilfelle manglende bestanddeler er erstatningen bare mulig ved framvisning av etiketten som attesterer vektkontrollen. Garantien gjelder bare for nye tilhengerfester og bestanddeler. Anvendelse av annenhåndsprodukter er FORBUDT og kan føre til dødlige personsskader, som ACPS Automotive kan ikke stilles ansvarlig for.

E En caso de utilizar gancho de remolque, hay que observar obligatoriamente las prescripciones del fabricante del vehículo referentes al peso máximo permitido de remolque y a la carga máxima vertical de la bola, tanto como al manual de uso como a la documentación WVT. Pregunte al comerciante de la marca/comerciante local, de que cuánto es el peso remolcable máximo de su auto. Está prohibido traspasar los valores de las prescripciones referentes al gancho de remolque.

Antes de remolcar siempre asegure la conexión secundaria, cadena de seguridad, los cuales hacen posible el paro automático del remolque, en el caso del desprendimiento de la bola de remolque.

Este tipo de sobrecarga en casos extremos puede traer como resultado el desprendimiento del dispositivo remolcado, o sea del carro de remolque, de la caravana, o del portabicicletas. Y esto puede ocasionar lesiones graves o mortales a las personas que están en el vehículo remolcador y/o a las personas inocentes que están en el área.

ACPS Automotivo asume responsabilidad de ningún tipo por error eventual del producto causado por uso incorrecto o por no usarlo a lo que fue destinado (incluido la sobrecarga), tanto por parte del usuario como de cualquiera persona bajo su responsabilidad.

Hay que tener en cuenta las prescripciones de los puntos de fijación estandarizado determinado. Hay que tener en cuenta las directivas nacionales referentes a la autorización oficial de los accesorios

Antes del transporte, controlamos todos nuestros productos en un sistema de control de peso. En el caso de accesorios faltantes, el pedido referente a su reemplazo sólo lo podemos aceptar conjunto con la presentación de la etiqueta adhesiva que certifica el control de peso. La garantía sólo es válida para ganchos de remolque y accesorios nuevos. Está PROHIBIDO y es mortalmente peligroso usar productos usados o de segunda mano, por lo que ACPS Automotive no asume la responsabilidad.

CZ Při použití tažného zařízení se vždy řiďte pokyny výrobce vozidla, návodu k obsluze vozidla a WVTA, týkajících se maximální přípustné hmotnosti taženého nákladu, a maximálního svislého zatížení koule. Informujte se u místního prodejce/výrobce vozidla o maximálních hmotnostech taženého nákladu, které se vztahují k vašemu vozidlu. Nepřekračujte hodnoty povolené pro tažné zařízení. Před tažením přívěsu v každém případě zabezpečte sekundární spojení, bezpečnostní řetěz, které umožní automatické zastavení přívěsu v případě oddělení hlavního spojovacího zařízení.

V extrémních případech přetížení tažného zařízení může vést k oddělení zařízení a uvolnění přívěsu, ať už je to trailer, přívěs, karavan nebo nosič jízdních kol. V důsledku to může také způsobit vážné nebo smrtelné zranění osob ve vozidle a/nebo nevinných kolemjdoucích v této oblasti v té době.

Firma ACPS Automotive nenesie zodpovednosť za žiadnu vadu výrobku, spôsobenou nesprávnym použitím alebo použitím iným než je zamýšlené použitie (včetně přetížení) ze strany uživatele nebo osoby, za kterou je zodpovědný uživatel.

Upevňovací body uvedené ve standardu musí být dodrženy. Také musí být dodrženy národní předpisy týkající se oficiálního schválení příslušenství.

Všechny naše výrobky jsou před expedicí kontrolovány systémem pro kontrolu hmotnosti. V případě chybějících dílů můžeme přijímat žádosti o náhradu pouze po předložení štítku o kontrole hmotnosti. Záruka je platná pouze pro nové tažné zařízení a příslušenství. Používání tažných zařízení z druhé ruky je ZAKÁZÁNO a může způsobit smrtelné zranění, za které ACPS Automotive nelze činit odpovědným.

S Läs alltid instruktionerna från tillverkaren av fordonet, bruksanvisningen av fordonet och WVTA, avseende den maximala tillåtna vikten av släpvagnen och den maximala vertikala belastningen av dragkulan vid användningen av dragkroken. Fråga tillverkaren av fordonet / lokala återförsäljaren om de maximala dragvikterna som gäller för ditt fordon, och som inte överstiger mer värdena, som är tillåtna för dragkroken. Anslut alltid den sekundära kopplingen, säkerhetskedjan, till sin fabrikstillverkade fästpunkt(er) innan bogsering, för att släpvagnen ska stoppas automatiskt i händelse av separationen av huvudkopplingen.

I extrema fall, överbelastningen av dragkroken kan leda till en förtidig frikoppling av den utrustning som bogseras, oavsett om det är en släpvagn, låda, husvagn eller cykelhållare. Som ett resultat av detta, den kan också leda till allvarliga eller livshotande skador till person, antingen inom dragfordonet och / eller oskyldiga åskådare, som finns i området vid den tiden.

ACPS Automotive kan inte hållas ansvarig för någon skada på produkten som orsakas av en felaktig användning, eller användningen som är andra än den avsedda användningen (inklusive överbelastning) av användaren eller personen, för vilken användaren är ansvarig.

Fästpunkterna, som anges som standard, måste följas. De nationella riktlinjer för det officiellt godkännandet av tillbehör måste också beaktas.

Alla våra produkter är kontrollerade vid leverans med en viktkontroll-system. I fall av saknade beståndsdelar kan vi endast acceptera en begäran om ersättning med viktkontroll-klistermärke. Garanti gäller endast för nya dragkrokar och tillbehör. Montering av begagnade dragkrokar är förbjudet, och kan leda till livshotande skador till person, där ACPS Automotive inte kan hållas ansvarig.

PL W przypadku korzystania z zaczepu kulistego należy obowiązkowo przestrzegać przepisów producenta dotyczących maksymalnej masy przyczepy oraz maksymalnego pionowego obciążenia zaczepu, jak instrukcja użycia i dokumentacja WVTA. Proszę zapytać dystrybutora/miejscowego sprzedawcy, jaka jest maksymalna masa ciągniona Waszego samochodu. Specyfikacje dla zaczepu kulowego nie mogą być przekroczone.

Przed holowaniem w każdym przypadku należy zapewnić dodatkowe połączenie, łańcuch bezpieczeństwa, który umożliwiają automatyczne zatrzymanie się przyczepy w przypadku oderwania się haka.

W skrajnych przypadkach, przeciążenie zaczepu kulistego może spowodować uwolnienie się sprzętu ciągnionego, a więc przyczepy, przyczepy kempingowej lub uchwytu na rower. Może to spowodować poważne lub śmiertelne obrażenia ciała osób znajdujących się w pojeździe ciągnącym i/lub przebywających w pobliżu przypadkowych przechodniów.

ACPS Automotive nie ponosi odpowiedzialności za ewentualne uszkodzenia produktu, które powstały w wyniku błędnego lub niewłaściwego użytkowania (w tym przeciążenia), spowodowanego przez użytkownika, lub inne osoby, za które użytkownik jest odpowiedzialny.

Od określonych, jako standard punktów mocowania nie należy odbiegać. Należy również przestrzegać krajowych wytycznych oficjalnego zatwierdzenia akcesoriów.

Przed transportem wszystkie nasze produkty regulowane są systemem kontroli wagi. W przypadku braku jakiejś części proszę o uzupełnienie jesteśmy w stanie spełnić wyłącznie po przedstawieniu naklejki zaświadczonej kontrolę wagi. Gwarancja dotyczy jedynie nowego haka i akcesoriów. Zastosowanie używanych, odkupionych akcesoriów jest WZBRONIONA i zagraża życiu, ACPS Automotive nie ponosi za to odpowiedzialności.

RU В случае пользования фаркопом Вы должны соблюдать инструкции производителя автомобиля в связи с допускаемым максимальным буксируемым грузом и максимальной вертикальной нагрузкой автомобиля, инструкции по эксплуатации а также документацию WVTA. Спросите у местного дилера/распределителя какой максимальный груз можно буксировать Вашим автомобилем. Вы не должны превышать технические характеристики фаркопа.

Перед буксировкой, обязательно присоедините вторичное сцепление, страховочную цепь к заводским точкам, что обеспечит автоматическую остановку прицепа в случае рассоединения главной муфты сцепления.

Крайняя перегрузка прицепа может вызвать его отключение, независимо от того, будет ли это прицеп, коробка, караван или держатель велосипеда. Кроме того, в таких случаях люди, сидящие в автомобиле и/или невинные прохожие, находящиеся в то время вблизи автомобиля могут получить смертельные или серьезные травмы.

ACPS Automotive не несет ответственности за любые дефекты продукта, которые возникли вследствие несоответственного пользования или пользования не по назначению (включая перегрузку) пользователем или любым лицом, за которым пользователь несет ответственность.

Определенные в качестве стандарта точки крепления должны соблюдаться. Государственные руководящие принципы, касающиеся официального утверждения аксессуаров также должны соблюдаться.

После отправки все наши продукты контролируются системой управления веса.

В случае недостающих частей мы принимаем запрос о замене только с наклейкой контроля веса.

Гарантия действительна только для новых фаркопов и аксессуаров. Монтаж старых фаркопов запрещен, ибо это может вызвать смертельные травмы, поэтому за это ACPS Automotive не несет ответственности.

H A vonóhorog használata esetén a jármű gyártójának a megengedett maximális vontatott súlyra és a maximális függőleges gömbterhelésre vonatkozó előírásait, mint a jármű használati utsítása és WVTA dokumentációja, kötelezően be kell tartani. Kérdezze meg gépjármű-kereskedőjét/helyi forgalmazóját, mennyi az Ön autója által maximálisan vontatható súly. A vonóhorogra vonatkozó előírásokat tilos túllépni. Vontatás előtt minden esetben biztosítsa a másodlagos kapcsolódást, biztonsági lánc, amik lehetővé teszik a pótkocsi automatikus megállását a vonógömb leválása esetén.

Szélsőséges esetben a vonóhorog túlterhelése a vontatott berendezés, tehát az utánfutó, lakókocsi vagy kerékpártartó elszabadulását eredményezheti. Ez pedig súlyos vagy halálos kimenetelű sérülést okozhat a vontató járműben tartózkodó személyeknek és/vagy a területen tartózkodó véletlen nézelődőknek.

Az ACPS Automotive nem vonható felelősségre a termék olyan esetleges hibáiért, amelyeket helytelen vagy nem rendeltetésszerű használat okozott (többek között túlterhelés), akár a felhasználó, akár olyan személy részéről, akiért a felhasználó felelősséggel tartozik.

A szabványosként meghatározott rögzítési pontoktól eltérni nem lehet.

A tartozékok hatósági jóváhagyására vonatkozó nemzeti irányelveket is be kell tartani.

Kiszállítás előtt valamennyi termékünket súlyellenőrző rendszerrel állítjuk be.

Hiányzó alkatrész esetén, csak a súlyellenőrzés megtörténtét igazoló matrica ellenében áll módunkban eleget tenni a pótlásra vonatkozó kérésnek. A garancia csak új vonóhorgokra és tartozékokra érvényes. Használt, másodkézből származó termék használata TILOS és életveszélyes, amiért az ACPS Automotive nem vonható felelősségre.

H 035642 SZERELÉSI ÚTMUTATÓ

1. Csomagolja ki a vonóhorgot és ellenőrizze a tartalmát, összevetve az alkatrészlistával. Szükség esetén távolítsa el az alsó tömitést a vonóhorog rögzítési pontjairól.
2. Szerelje le a lökhárítót.
Távolítsa el a 6 csavart a lökhárító elején.
Távolítsa el a 2 csavaranyát (ezekre már nem lesz szükség) és a 2 csavart alulról.
Távolítsa el az 1 nyomógombot mindkét kerékíven a kerék mögött. Hajtsa be a borítást a kerékíven és távolítsa el az alatta található csavart mindkét oldalon.
Lazítsa meg a csatlakozót a parkolóradarok felől. Távolítsa el a lökhárítót.
3. Szerelje fel az „1”-es alkatrészt az „A” furathoz 1 db M12x110-es (10,9) csavart, fakötésű alátéteket, távtartó csövet és biztosítóanyát használva.
4. Szerelje fel a „2”-es alkatrészt a „B” furathoz 1 db M10x30-as csavart, kosaras anyát, rugós alátétet használva.
5. Szerelje fel a „3”-as alkatrészt a „C” furathoz 1 db M12x110-es (10,9) csavart, fakötésű alátéteket, távtartó csövet és biztosítóanyát használva.
6. Szerelje fel a „4”-es alkatrészt a „D” furathoz 1 db M10x30-as csavart, kosaras anyát, rugós alátétet használva.
7. Szerelje fel az „5”-ös vonóhorog testet az „E” és „G” furatokhoz 4 db M12x50-es (10,9) csavart, laposalátétet és biztosítóanyákat használva, valamint az „F” és „H” furatokhoz 2 db M12x40-es (10,9) csavart, lapos alátétet és biztosítóanyákat használva.
8. Erősítse fel a vonóhorgot. Használja az 1. oldalon található nyomatéktáblázat meghúzásra vonatkozó tűréshatárait.
9. Vágja ki a lökhárítót a rajz szerint.
10. Szerelje vissza 2 pont szerint eltávolított összes alkatrészt.
11. Szerelje fel a dugaljtartó lemezt a „J” furathoz 1 db M12x35-ös csavart, rugós alátétet és csavaranyát használva.
12. Szerelje fel a vonógömböt 2 db M16x50-es csavart, rugós alátéteket és csavaranyákat használva (az előírt magasságtól függően használja a legfelső vagy a legalsó két lyukat).
13. Húzza fixre a vonógömböt. Használja az 1. oldalon található nyomatéktáblázat meghúzásra vonatkozó tűréshatárait.

NL 035642 MONTAGEHANDLEIDING

1. Meegeleverde onderdelen en bevestigingsmaterialen van de trekhaak verwijderen. Eventueel aanwezige kit ter plaatse van de bevestigingspunten verwijderen.
2. Demonteer bumper.
Verwijder aan de voorzijde van de bumper 6 schroeven.
Verwijder aan de onderzijde 2 moeren (deze komen te vervallen) en 2 bouten.
Verwijder in beide wielkasten achter het wiel 1 drukker, klap de wielkastbekleding naar binnen en verwijder nu aan beide zijde de zichtbare bout.
Maak de connector van de parkeersensoren los. Verwijder nu de bumper.
3. Monteer onderdeel .1. t.p.v. gat .A. met 1 bout M12x110 (10.9) incl. carrosserieringen, afstandbus en borgmoer.
4. Monteer onderdeel .2. t.p.v. gat .B. met 1 bout M10x30 incl. kooimoer, veerring.
5. Monteer onderdeel .3. t.p.v. gat .C. met 1 bout M12x110 (10.9) incl. carrosserieringen, afstandbus en borgmoer.
6. Monteer onderdeel .4. t.p.v. gat .D. met 1 bout M10x30 incl. kooimoer, veerring.
7. Monteer onderhaak .5. bij de gaten .E. en .G. met 4 bouten M12x50(10.9) incl. sluitringen en borgmoeren en bij de gaten .F. en .H. met 2 bouten M12x40 (10.9) incl. sluitringen en borgmoeren.
8. Zet de trekhaak vast. Hierbij de aanhaalmomenten volgens tabel hanteren.
9. Maak een uitsparing in de bumper volgens detail.
10. Herplaats de onder punt 2 verwijderde onderdelen.
11. Monteer de stekkerdoosplaat t.p.v. gat .J. m.b.v. 1 bout M12x35, veerring en moer.
12. Monteer de kogel m.b.v. bouten M16x50, veerringen en moeren.
13. (Afhankelijk van de gewenste kogelhoogte de bovenste of onderste 2 gaten gebruiken).
Zet de kogel vast. Hierbij de aanhaalmomenten volgens tabel hanteren.

D 035642 MONTAGEANLEITUNG

1. Die Anhängervorrichtung auspacken und die Befestigungsteile auf Vollständigkeit überprüfen. Im Bereich der Befestigungspunkte den Unterbodenschutz entfernen.
2. Den Stoßfänger demontieren:
An der Vorderseite 6 Schrauben entfernen.
An der Unterseite 2 Muttern (werden nicht mehr benötigt) und 2 Schrauben entfernen.
In beiden Radschutzkästen 1 Druckknopf hinter dem Rad entfernen. Die Radschutzkastenverkleidung nach innen biegen und an beiden Seiten die darunter befindliche Schraube entfernen.
Die Kontaktleisten der Parksensoren lösen und den Stoßfänger entfernen.
3. Den Teil .1. mit 1 Schraube M12x110 (10.9), Karosseriescheiben, Distanzbuchse und selbstsichernder Mutter an Loch .A. montieren.
4. Den Teil .2. mit 1 Schraube M10x30, Käfigmutter, Federring an Loch .B. montieren.
5. Den Teil .3. mit 1 Schraube M12x110 (10.9), Karosseriescheiben, Distanzbuchse und selbstsichernder Mutter an Loch .C. montieren.
6. Den Teil .4. mit 1 Schraube M10x30, Käfigmutter, Federring an Loch .D. montieren.
7. Den Querträger .5. mit 4 Schrauben M12x50 (10.9), Unterlegscheiben und selbstsichernden Muttern an den Löchern .E. und .G. und mit 2 Schrauben M12x40 (10.9), Unterlegscheiben und selbstsichernden Muttern an den Löchern .F. und .H. montieren.
8. Die Anhängervorrichtung festziehen. Handhaben Sie hierbei die Anzugsmomente gemäß der Tabelle.
9. Einen Ausschnitt im Stoßfänger gemäß Detail vornehmen.
10. Alle in Punkt 2 entfernten Teile wieder montieren.
11. Die Steckdosenhalteplatte mit 1 Schraube M12x35, Federring und Mutter an das Loch .J. montieren.
12. Die Kugel mit zwei Schrauben M16x50, Federringen und Muttern montieren (abhängig von der gewünschten Kugelhöhe die oberen oder unteren 2 Löcher benutzen).
13. Die Kugel festziehen. Handhaben Sie hierbei die Anzugsmomente gemäß der Tabelle.

GB 035642 FITTING INSTRUCTIONS

1. Unpack the towing bracket and check its contents against the parts list. If necessary, remove the underseal from around the fitting points of the luggage compartment/frame members.
2. Dismount the bumper.
Remove 6 screws at the front of the bumper.
Remove 2 nuts (these will no longer be used) and 2 bolts on the lower side.
Remove 1 push button in both wheel arches behind the wheel. Fold in the wheel arch lining and remove on both sides the bolt underneath.
Loosen the connector from the parking sensors. Remove the bumper.
3. Mount part .1. at hole .A. using 1 bolt M12x110 (10.9), large washers, distance tube and lock nut.
4. Mount part .2. at hole .B. using 1 bolt M10x30, cage nut, spring washer.
5. Mount part .3. at hole .C. using 1 bolt M12x110 (10.9), large washers, distance tube and lock nut.
6. Mount part .4. at hole .D. using 1 bolt M10x30, cage nut, spring washer.
7. Mount cross bar .5. at the holes .E. and .G. using 4 bolts M12x50 (10.9), plain washers and lock nuts and at the holes .F. and .H. using 2 bolts M12x40 (10.9), plain washers and lock nuts.
8. Attach the towbar. Use the tightening tolerances from the torque table on page 1.
9. Make a recess in the bumper according the detail.
10. Replace all in point 2 removed parts.
11. Mount the socket plate at hole .J. using 1 M12x35 bolt, spring washer and nut.
12. Mount the ball using 2 M16x50 bolts, spring washers and nuts (dependent on the required height use the uppermost or lowermost two holes).
13. Attach the ball. Use the tightening tolerances from the torque table on page 1.

F 035642 DESCRIPTION DU MONTAGE

1. Séparer les différents éléments d'attelage et vérifier le contenu par rapport à la liste de pièces. Si nécessaire, enlever le mastic de protection autour des points de fixation du coffre et des longerons du châssis.
2. Démontez le pare-chocs.
Enlever 6 vis à l'avant du pare-chocs.
Enlever 2 écrous (qui ne seront pas remontés) et 2 boulons au dessous du pare-chocs.
Enlever 1 bouton-pression dans les deux logements de roue, rabattre le revêtement du logement de roue vers l'intérieur et enlever des deux côtés le boulon situé en dessous.
Défaire le connecteur du détecteur de stationnement. Enlever le pare-chocs.
3. Monter la partie .1. au niveau du trou .A. à l'aide d'un boulon M12x110 (10.9), des rondelles de carrosserie, de l'entretoise et d'un écrou frein.
4. Monter la partie .2. au niveau du trou .B. à l'aide d'un boulon M10x30, d'un écrou cage, d'une rondelle d'une rondelle grower.
5. Monter la partie .3. au niveau du trou .C. à l'aide d'un boulon M12x110 (10.9), des rondelles de carrosserie, de l'entretoise et d'un écrou frein.
6. Monter la partie .4. au niveau du trou .D. à l'aide d'un boulon M10x30, d'un écrou cage, d'une rondelle d'une rondelle grower.
7. Monter la traverse .5. au niveau des trous .E. et .G. à l'aide des 4 boulons M12x50 (10.9), des rondelles plates et des écrous freins et au niveau des trous .F. et .H. à l'aide des 2 boulons M12x40 (10.9), des rondelles plates et des écrous freins.
8. Fixer l'attelage. Utiliser les couples de serrage conformément au tableau de la page 1.
9. Découper le pare-chocs suivant le détail.
10. Remonter toutes les parties enlevées au point 2.
11. Monter le support de prise à l'aide de la boulon M12x35, de la rondelle grower et de l'écrou au niveau du trou .J..
12. Monter la boule à l'aide des 2 boulons M16x50, des rondelles grower et des écrous (suivant la hauteur désirée utiliser les deux trous supérieur ou inférieur).
13. Fixer la boule. Utiliser les couples de serrage conformément au tableau de la page 1.

E 035642 INSTRUCCIONES DE MONTAJE

1. Sacar las piezas y el material de sujeción incluidos en el gancho de remolque. Si procede, retirar el pegamento existente en los puntos de sujeción.
2. Desmante el parachoques.
Quite los 6 tornillos de la parte delantera del parachoques.
Quite las 2 contratuercas (a estos ya no lo vamos a necesitar más) y los 2 tornillos de la parte inferior.
Quite 1 botón de presión en ambos pasos de las ruedas, detrás de las ruedas. Doble el recubrimiento de los pasos de las ruedas y en ambos lados quite el tornillo que se encuentra debajo del mismo.
Afloje la conexión de los sensores de aparcamiento. Quite el parachoques.
3. Monte el accesorio .1. al hueco .A. utilizando 1 tornillo M12x110 (10,9), arandelas grandes, tubo separador y contratuerca de seguridad.
4. Monte el accesorio .2. al hueco .B. utilizando 1 tornillo M10x30, contratuerca de guarnición, arandela de fijación.
5. Monte el accesorio .3. al hueco .C. utilizando 1 tornillo M12x110 (10,9), arandelas planas, tubo separador y contratuerca de seguridad.
6. Monte el accesorio .4. al hueco .D. utilizando 1 tornillo M10x30, contratuerca de guarnición, arandela de fijación.
7. Monte la travesa .5. a los huecos .E. y .G. utilizando 4 tornillos M12x50 (10,9), arandelas planas y contratuercas de seguridad, además a los huecos .F. y .H. utilizando 2 tornillos M12x40 (10,9), arandelas planas y contratuercas de seguridad.
8. Fijar el gancho de remolque. Aplicar para eso los pares de apriete según la tabla.
9. Recorte el parachoques según muestra la figura.
10. Restituya todos los accesorios que quitó en el punto 2.
11. Monte la lámina de soporte del enchufe al hueco .J. utilizando 1 tornillo M12x35, arandela de fijación y contratuerca.
12. Monte la bola de remolque utilizando 2 tornillos M16x50, arandelas de fijación y tuercas autoblocantes (dependiendo de la altura necesaria utilice los dos huecos superiores o los inferiores).
13. Fijar la bola. Aplicar para eso los pares de apriete según la tabla.

DK 035642 MONTAGEVEJLEDNING

1. Fjern de dele og monteringsmaterialer, der sidder på trækrog. Eventuelt kit på fastgørelsespunkterne fjernes.
2. Afmonter kofangeren.
Fjern de 6 skruer på kofangerens front.
Fjern de 2 møtrikker (der bliver ikke brug for dem fremover) og de 2 skruer fra kofangerens underside.
Fjern en trykknapp fra begge hjulkasser bag hjulet. Bøj hjulkassens beklædning ind og fjern boltene herunder i begge sider.
Løsn koblingsstik for parkeringssensorer. Tag kofangeren af.
3. Monter beslag .1. i hul .A. vha. 1 bolt M12x110 (10,9), karosseriskiver, afstandsør og låsemøtrik.
4. Monter beslag .2. i hul .B. vha. 1 bolt M10x30, plademøtrik, fjederskive.
5. Monter beslag .3. i hul .C. vha. 1 bolt M12x110 (10,9), karosseriskiver, afstandsør og låsemøtrik.
6. Monter beslag .4. i hul .D. vha. 1 bolt M10x30, plademøtrik, fjederskive.
7. Monter tværvange .5. i hullerne .E. og .G. vha. 4 bolte M12x50 (10,9), planskiver og låsemøtrikker og i hullerne .F. og .H. vha. 2 bolte M12x40 (10,9), planskiver og låsemøtrikker.
8. Fastgør tværvangen. Følg tilspændingsmomenterne i tabellen.
9. Lav en udskæring i kofangeren iflg. fig.
10. Sæt alle dele på plads, som blev fjernet under punkt 2.
11. Monter stikdåsepladen i hul .J. vha. 1 bolt M12x35, fjederskive og møtrik.
12. Monter trækuglen vha. 2 stk. M16x50 bolte, fjederskiver og møtrikker (afhængig af den ønskede højde bruges de øverste eller nederste to huller).
13. Fastgør trækuglen. Følg tilspændingsmomenterne i tabellen.

N 035642 MONTERINGSVEILEDNING

1. Fjern vedlagte deler og festemateriell fra tilhengerfestet. Fjern eventuelt kitt som måtte befinne seg på festepunktene.
2. Demonter støtfangeren.
Fjern de 6 boltene fra framsiden av støtfangeren.
Fjern de to mutterne (disse trenger du ikke lenger) og de 2 boltene fra undersiden av støtfangeren.
Fjern knappen fra begge hjulkasser bak hjulet. Brett hjulkassens dekke og fjern boltene under den fra begge sider.
Løse på parkeringssensorenes kontakter. Demonter støtfangeren.
3. Monter del .1" ved hullet .A. ved hjelp av en M12x110 (10,9) bolt, en stor tetningsskive, et avstandshylse og en mutter.
4. Monter del .2" ved hullet .B. ved hjelp av en M10x30 bolt, en hylsemutter, sprengskive.
5. Monter del .3" ved hullet .C. ved hjelp av en M12x110 (10,9) bolt, en stor tetningsskive, et avstandshylse og en låsemutter.
6. Monter del .4" ved hullet .D. ved hjelp av en M10x30 bolt, en spesialmutter, sprengskive.
7. Monter tverrbjelken .5" ved hullene .E. og .G. ved hjelp av 4 stykker M12x50 (10,9) bolter, flate tetningsskiver og låsemuttere, og ved hullene .F. og .H. ved hjelp av 2 stykker M12x40 (10,9) bolter, flate tetningsskiver og låsemuttere.
8. Skru fast tilhengerfestet. Bruk de tiltrekningsmomentene som er oppgitt i tabellen.
9. Lag en utsparing i støtfangeren i henhold til bilde i detail.
10. Sett alle delene som ble fjernet under punkt 2 tilbake på plass.
11. Monter kontaktholderen ved hullen .J. ved hjelp av en M12x35 bolt, en sprengskive og en mutter.
12. Monter kuledelen ved hjelp av 2 stykker M16x50 bolter, sprengskiver og muttere (bruk de øverste eller nederste to hullene avhengig av den nødvendige høyden).
13. Skru fast kuledelen. Bruk de tiltrekningsmomentene som er oppgitt i tabellen.

S 035642 MONTERINGSINSTRUKTION

1. Packa upp monteringssetten och kontrollera innehållet mot detaljbeskrivning. Om det behövs tag bort underredsmassa runt monteringspunkterna i bagageutrymmet och under bilen.
2. Montera av stötfångaren.
Ta bort dom 6 skruvarna, från den främre delen av stötfångaren.
Ta bort dom 2 skruvmuttrarna (dessa kommer ej att användas mer), samt dom 2 skruvarna, från den undre delen av stötfångaren.
Ta bort en tryckknapp, från båda hjulbågarna, som finns bakom hjulet. Böja upp beklädningen av hjulbågarna, och ta bort en skruva, som finns undertill, vid båda sidorna.
Lossa kopplingen av parkeringssensorna. Ta bort stötfångaren.
3. Montera beståndsdel .1", vid hålet .A., med hjälp av en skruva M12x110 (10,9), dom stora brickorna, det avstånds-hållande röret, och säkerhetsmuttern.
4. Montera beståndsdel .2", vid hålet .B., med hjälp av en skruva M10x30, trycknings-skruvmuttern, den platta brickan, och den fjädrande brickan.
5. Montera beståndsdel .3", vid hålet .C., med hjälp av en skruva M12x110 (10,9), dom stora brickorna, det avstånds-hållande röret, och säkerhetsmuttern.
6. Montera beståndsdel .4", vid hålet .D., med hjälp av en skruva M10x30, trycknings-skruvmuttern, den platta brickan, och den fjädrande brickan.<0}
7. Montera dragbalken .5", vid hålen .E. och .G., med hjälp av dom 4 skruvarna M12x50 (10,9), dom platta brickorna, och säkerhetsmuttrarna; sedan montera den, vid hålen .F. och .H., med hjälp av dom 2 skruvarna M12x40 (10,9), dom platta brickorna, och säkerhetsmuttrarna.
8. Sätt fast dragbalken. Använd härvid åtdragningsmomenten enligt tabellen.
9. Göra en inristning i stötfångaren, enligt teckningen.
10. Placera tillbaka samtliga beståndsdelarna, som togs bort vid raden 2.
11. Montera skivan, som behåller avläggaren, vid hålet .J., med hjälp av en skruva M12x35, den fjädrande brickan, och skruvmuttern.
12. Montera dragkulan, med hjälp av dom 2 skruvarna M16x50, dom fjädrande brickorna, och skruv muttrarna (dom två hålen, som finns längst ner, respektive längst upp, måste användas, beroende av den nödvändiga höjden).
13. Sätt fast dragkulan. Använd härvid åtdragningsmomenten enligt tabellen.

FIN 035642 ASENNUSOHJEET

1. Pura vetokoukkupakkaus ja tarkista listasta, että kaikki asennuksessa tarvittavat osat löytyvät. Jos tarpeellista poista alustansuojaus kiinnityskohdista.
2. Irroita puskuri.
Irroita 6 ruuvia puskurin etuosasta
Irroita puskurin alaosasta 2 mutteria (näitä ei enää tarvita) ja 2 ruuvia.
Irroita puskurin etuosassa olevat painokiinnikkeet. Taivuta sisälökasuojaa sisäänpäin ja irroita sen alla olevat ruuvit.
3. Asenna osa .1" reikälle .A. käyttäen 1 kpl M12x110 ruuvia (10,9), puualuslevyjä, pidikkeitä ja turvamuttereita.
4. Asenna osa .2" reikälle .B. käyttäen 1 kpl M10x30 ruuvia, korimutteria, jousialuslevyjä.
5. Asenna osa .3" reikälle .C. käyttäen 1 kpl M12x110 (10,9) ruuvia, puualuslevyjä, pidikkeitä ja turvamuttereita.
6. Asenna osa .4" reikälle .D. käyttäen 1 kpl M10x30 ruuvia, korimutteria, jousialuslevyjä.
7. Asenna ristitanko .5" rei.ille .E. ja .G. käyttäen 4 kpl M12x50 (10,9) ruuvia, litteitä aluslevyjä ja turvamuttereita, sekä rei.ille .F. ja .H. käyttäen 2 kpl M12x40 (10,9) ruuvia, litteitä alusrenkaita ja turvamuttereita.
8. Kiinnitä vetokoukku.Kiristä se taulukossa annetun kiristysmomentin mukaisesti.
9. Tee syväne puskuriin kuvan mukaisesti.
10. Asenna kaikki kohdassa 2 poistetut osat paikalleen.
11. Asenna pistokkeenpitolevy reikälle .J. käyttäen 1 kpl M12x35 ruuvia, jousialuslevyä ja mutteria.
12. Asenna vetokuula käyttämällä 2 M16x50-ruuvia, jousialuslevyjä ja muttereita (tarvittavasta korkeudesta riippuen käytä kahta ylimpää tai kahta alimpaa reikää).
13. Kiinnitä vetokuula. Kiristä se taulukossa annetun kiristysmomentin mukaisesti.

I 035642 ISTRUZIONI DI MONTAGGIO

1. Aprire l'imballaggio della struttura di traino e controllare il contenuto a fronte dell'elenco componenti. Se necessario, rimuovere il mastice di protezione intorno ai punti di fissaggio.
2. Smontare il paraurti..
Togliere 6 viti anteriormente..
Togliere 2 dadi (che non saranno più rimontati) e 2 bulloni sotto il paraurti.
Togliere 1 tappo a pressione nei due alloggiamenti ruota, ribaltare il rivestimento dell'alloggiamento ruota verso l'interno e togliere dai due lati il bullone sotto.
Staccare il connettore dei sensori di parcheggio. Togliere il paraurti.
3. Montare il particolare .1. nel foro .A. con un bullone M12x110 (10,9), rondelle di carrozzeria, distanzieri e dado autobloccante.
4. Montare il particolare .2. nel foro .B. con un bullone M10x30, un dado a gabbietta, una rondella una rondella elastica.
5. Montare il particolare .3. nel foro .C. con un bullone M12x110 (10,9), rondelle di carrozzeria, distanzieri e dado autobloccante.
6. Montare il particolare .4. nel foro .D. con un bullone M10x30, un dado a gabbietta, una rondella una rondella elastica.
7. Montare la traversa .5. nei fori .E. e .G. con quattro bulloni M12x50 (10,9), rondelle piane e dadi autobloccanti, e nei fori .F. e .H. con due bulloni M12x40 (10,9), rondelle piane e dadi autobloccanti.
8. Fissare la struttura di traino serrando i bulloni alle coppie di serraggio riportate nella tabella.
9. Eseguire un intaglio nel paraurti conformemente al disegno.
10. Rimontare tutti i pezzi precedentemente smontati nel punto 2.
11. Montare il supporto della presa al foro .J. con un bullone M12x35, rondella elastica e dado.
12. Montare la sfera con due bulloni M16x50, rondelle elastiche e dadi. A seconda dell'altezza desiderata, utilizzare i due fori superiori o inferiori.
13. Fissare la sfera di traino, applicando la coppia di serraggio indicata nella tabella.

CZ 035642 NÁVOD K MONTÁŽI

1. Podle přiloženého seznamu zkontrolovat jednotlivé součásti tažného zařízení.
Pokud je to nezbytné, odstranit ze styčných bodů v zavazadlovém prostoru ochranný prostředek.
2. Odmontujte nárazník.
Odstraňte 6 kusů šroubů z přední části nárazníku.
Odmontujte 2 kusy šroubových matic (tyto už v budoucnu nebudete potřebovat) a dva kusy šroubů ze spodní strany.
Odstraňte 1-1 tlačítek z obou oblouků kol ze zadních stran kol. Skloňte kryt oblouku kol, a odstraňte šroub pod ním na obou stranách.
Uvolněte zástrčku řídicí jednotky pro pomoc při parkování. Odstraňte nárazník.
3. Namontujte součástku číslo „1“ k bodu s označením „A“ použitím jednoho kusu šroubu o rozměru M12x110 (10,9), velkých podložek, dilatačních rou a bezpečnostních matic.
4. Namontujte součástku číslo „2“ k bodu s označením „B“ použitím jednoho kusu šroubu o rozměru M10x30, klecových matic, a podložek listové pružiny.
5. Namontujte součástku číslo „3“ k bodu s označením „C“ použitím jednoho kusu šroubu o rozměru M12x110 (10,9), velkých podložek, dilatačních rou a bezpečnostních matic.
6. Namontujte součástku číslo „4“ k bodu s označením „D“ použitím jednoho kusu šroubu o rozměru M10x30, klecových matic, a podložek listové pružiny.
7. Namontujte přičnou tyč číslo „5“ k bodům s označením „E“ a „G“ použitím čtyř kusů šroubů o rozměru M12x50 (10,9), plochých podložkových kroužků a bezpečnostních matic, dále k bodům s označením „F“ a „H“ použitím dvou kusů šroubů o rozměru M12x40 (10,9), plochých podložkových kroužků a bezpečnostních matic.
8. Upevněte tažné zařízení dotažením šroubů utahovacím momentem podle tabulky na straně 1.
9. Podle detailu zhotovte výřez v nárazníku.
10. Nasaďte napět všechny díly odstraněné v bodě 2.
11. Namontujte plech pro zachycení zástrček k bodu s označením „J“ použitím jednoho kusu šroubu o rozměru M12x35, podložky listové pružiny a šroubové matice.
12. Namontujte kouli tažného zařízení, použijte k tomu 2 šrouby M16x50, podložky listové pružiny a matice (v závislosti na požadované výšce použijte dvě vrchní nebo dvě spodní díry).
13. Upevněte tažnou kouli použitím utahovacího momentu uvedeného v tabulce na straně 1.

PL 035642 INSTRUKCJA MONTAŻU

1. Należy rozpakować statyw holowniczy i sprawdzić jego zawartość, porównując z wykazem części. W razie potrzeby należy usunąć osłonę podwozia w okolicy punktów umocowania osłony bagażnika/podwozia.
2. Należy zdemontować zderzak.
Usunąć 6 śrub z przodu zderzaka.
Usunąć 2 nakrętki (nie będą one już potrzebne) i 2 śruby ze spodu.
Z obu nadkoli usunąć po jednym przycisku znajdującym się za kołem. Zawinąć obicie nadkola i usunąć z obu stron śrubę znajdującą się pod nim.
Poluzować złącze czujników parkowania. Zdjąć zderzak.
3. Należy zamontować element nr „1” do otworu „A” za pomocą 1 śruby M12x110-es (10,9), specjalnych podkładek stosowanych do drewna, rurki dystansowej i nakrętki.
4. Należy zamontować element nr „2” do otworu „B” za pomocą 1 śruby M10x30, nakrętki klatkowej, podkładki sprężystej.
5. Należy zamontować element nr „3” do otworu „C” za pomocą 1 śruby M12x110-es (10,9), specjalnych podkładek stosowanych do drewna, rurki dystansowej i nakrętki.
6. Należy zamontować element nr „4” do otworu „D” za pomocą 1 śruby M10x30 nakrętki klatkowej, podkładki sprężystej.
7. Należy zamontować drążek poprzeczny nr „5” do otworów „E” i „G” za pomocą 4 śrub M12x50 (10,9), podkładek płaskich i nakrętek, oraz do otworów „F” i „H” za pomocą 2 śrub M12x40 (10,9), podkładek płaskich i nakrętek.
8. Należy umocować drążek holowniczy. Należy stosować momenty wyszczególnione w tabeli.
9. Należy wykonać wycięcie na zderzaku na podstawie rysunku.
10. Należy zamontować z powrotem wszystkie części usunięte w punkcie 2.
11. Należy zamontować płytę z gniazdem wtykowym do otworu „J” za pomocą 1 śruby M12x35, podkładki sprężystej i nakrętki.
12. Zaczep kulisty należy zamontować za pomocą 2 śrub M16x50, podkładek sprężystych i nakrętek (w zależności od potrzebowanej wysokości należy używać dwa górne, względnie dwa dolne otwory).
13. Należy przymocować zaczep kulisty. Należy stosować momenty wyszczególnione w tabeli.