


- NL Montagehandleiding
- D Montageanleitung
- GB Fitting instruction
- F Instruction de montage
- E Instrucciones de montaje
- DK Montagevejledning
- N Monteringsveiledning
- S Monteringshandledning
- SF Asennusohje
- I Istruzioni di montaggio
- CZ Návod k montáži
- H Szerelési utasítás

Partnr.: 034111

**BMW 3 Sedan  
Touring**

Excl.: M-Bumper

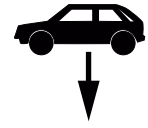
 06/2004 → 12/2011

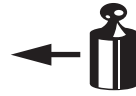
**Ball code: 38.430-1969**


  
EC 94/20

e4 00-2967

Typenr.: 034111

  
2275 kg

  
1965 kg

  
80 kg

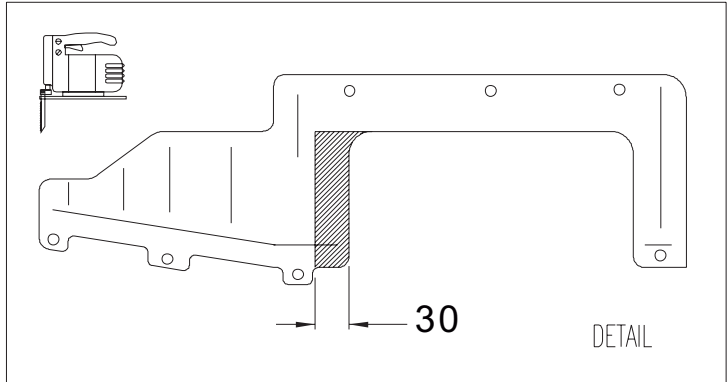
**D**  
waarde  
value  
Wert  
valeur


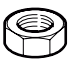
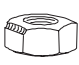
10,35kN

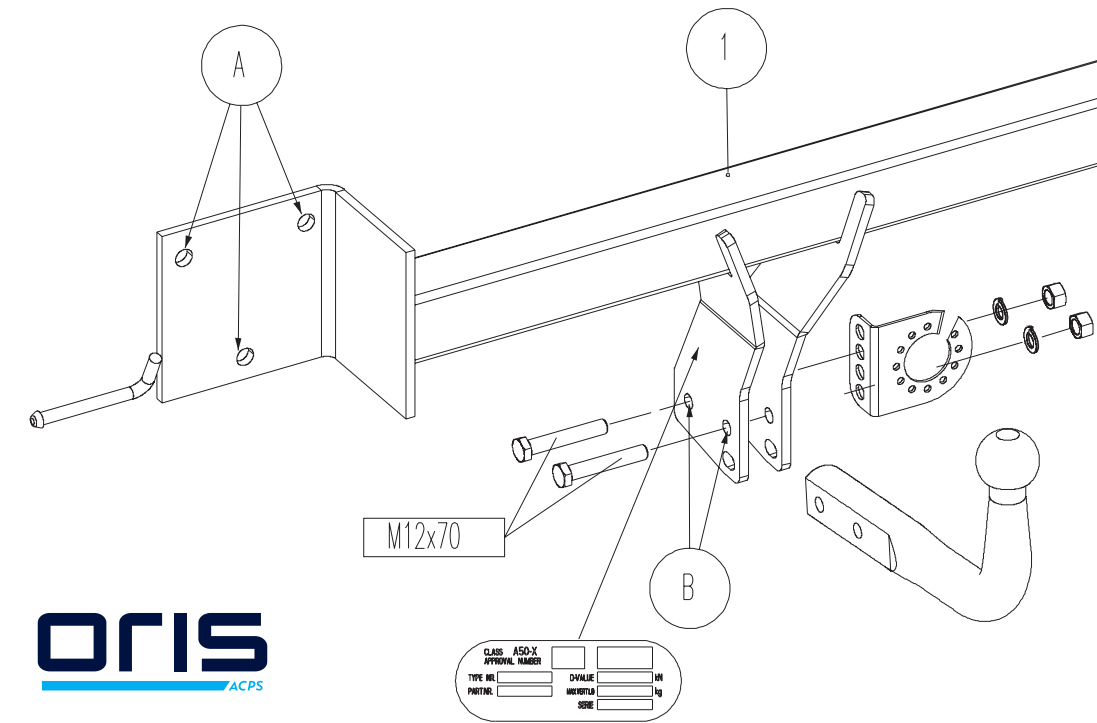
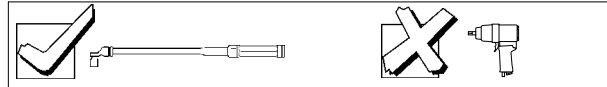


(c) ACPS Automotive

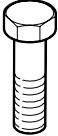


Date: 22-02-2020  
Rev. nr. 04



		
	8.8	10.9
M6	9,5 Nm	14 Nm
M8	23 Nm	34 Nm
M10	46 Nm	68 Nm
M12	79 Nm	117Nm
M12x100/110		100Nm
M16	195Nm	280Nm
M10x1,25	49 Nm	72 Nm
M12x1,25	87 Nm	125Nm
M12x1,5	83 Nm	122Nm



Meegeleverde onderdelen Mitgelieferte Befestigungsteile Provided parts Materiel de fixation joint	Piezas incluidas Medfølgende komponenter Vedlagt festemateriell Medföljande komponenter	Mukana tulevat osat Componenti furniti a corredo Dodané upevňovací díly
--	--	---

	2x M12x70		2x M12
	2x M12		



CLASS ASO-X

APPROVAL NUMBER

TYPE NR

PARTNR

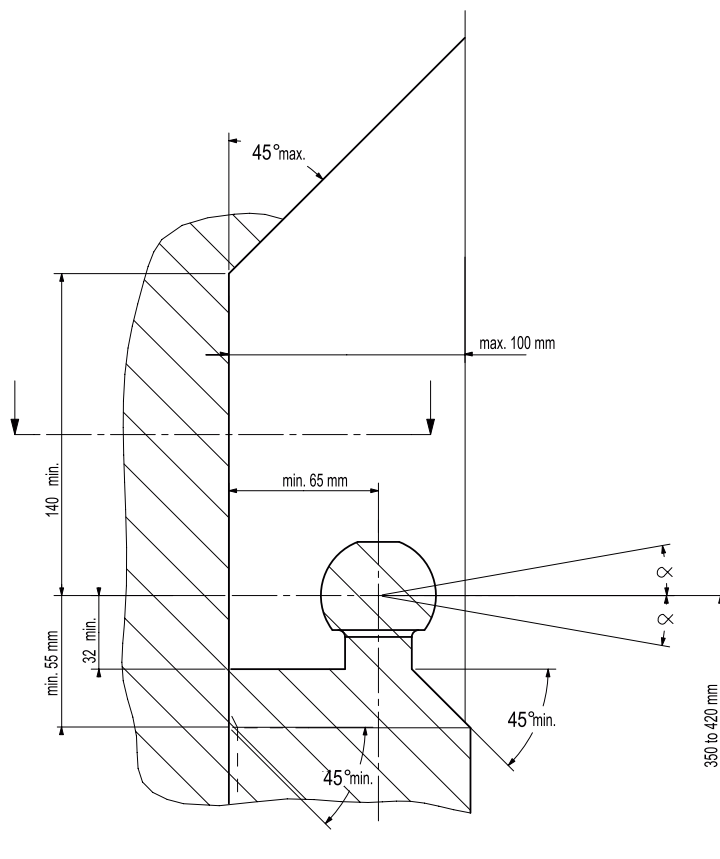
DATE

REV

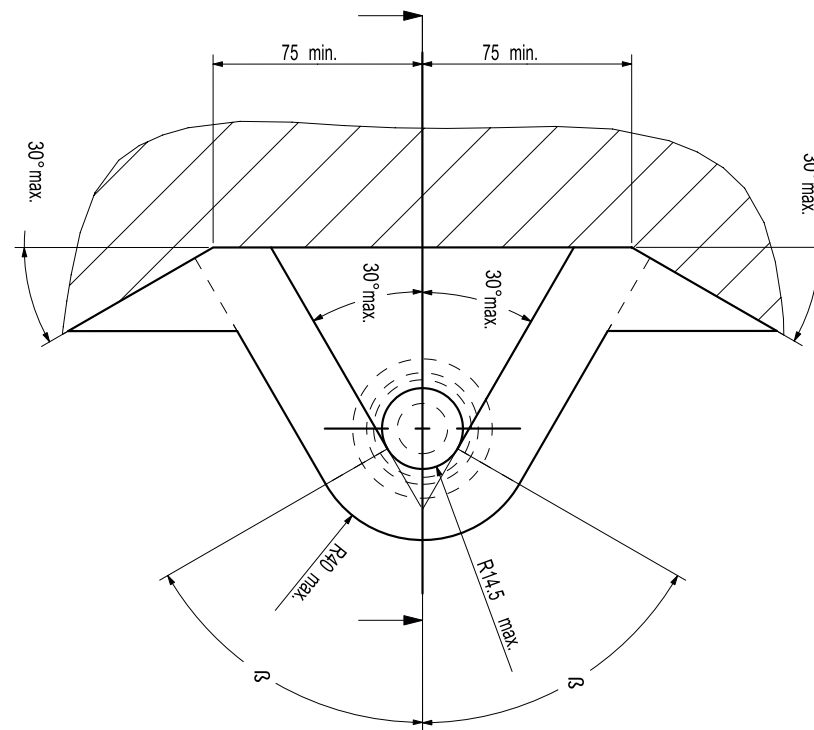
DATE

REV

- (NL) De tussenruimte conform supplement VII, afbeelding 30 van de richtlijn 94/20/EG moet in acht worden genomen.
- (D) Der Freiraum nach Anhang VII, Abbildung 30 der Richtlinie 94/20/EG ist zu gewährleisten.
- (GB) The clearance specified in appendix VII, diagram 30 of guideline 94/20/EC must be guaranteed.
- (F) La zone de dégagement doit être garantie conformément à l'annexe VII, illustration 30 de la directive 94/20/CE.
- (E) Debe garantizarse el espacio libre, conforme al anexo VII, figura 30 de la directiva comunitaria CE/94/20.
- (DK) Frirummet skal overholdes iht. bilag VII, fig. 30 i direktiv 94/20/EU.
- (N) Frirommet etter tillegg VII, figur 30 i direktiv 94/20/EEC skal overholdes.
- (S) Spelrummet enligt bilaga VII, figur 30 i riktlinje 94/20/EG skall garanteras.
- (FIN) Vapaa tila on taattava direktiivin 94/20/EY liitteen VII, kuvan 30 mukaisesti.
- (I) Deve essere garantito lo spazio libero secondo l'allegato VII, figura 30 della direttiva 94/20/CE.
- (CZ) Volný prostor ve smyslu Přílohy VII, obr. 30 Směrnice č. 94/20/ES musí být zaručen.
- (PL) Należy zagwarantować wolną wysokość określoną na rysunku nr 30 dyrektywy 94/20/WE zawartej w załączniku nr VII.
- (H) A 94/20/EK irányelv VII. mellékletében, a 30. ábrán a vonógömb elhelyezése számára előírt szabad tér-adatokat biztosítani kell.



- (NL) bij toelaatbaar totaal gewicht van het voertuig
- (D) bei zulässigem Gesamtgewicht des Fahrzeuges
- (GB) at laden weight of the vehicle
- (F) pour poids total en charge autorisé du véhicule
- (E) con peso total autorizado del vehículo
- (DK) ved tilladt samlet vægt for køretøjet
- (N) ved kjøretøyetts tillatte totalvekt
- (S) vid fordonets tillfina totalvikt
- (FIN) ajoneuvon suurimmalla sallitulla kokonaispainolla
- (I) per un peso complessivo ammesso del veicolo
- (CZ) při celkové přípustné hmotnosti vozidla
- (PL) w przypadku największej dozwolonej masy całkowitej
- (H) rakománnyal terheit járműsúly esetén.



**NL** Voor het gebruik van deze trekhaak zijn de specificaties van de voertuigfabrikant met betrekking tot het maximale trekgewicht en de kogeldruk bindend. Raadpleeg Uw dealer voor het maximale trekgewicht wat Uw auto mag trekken, hierbij mogen de specificaties van deze trekhaak niet overschreden worden.

Overbelasting (overschrijding van de specificaties) van deze trekhaak kan leiden tot ernstige schade aan het voertuig en/of een breuk van de trekhaak.

In het uiterste geval kan een dergelijk overbelasting leiden tot het losraken van de rijdende aanhanger, caravan of fietsendrager. Dit kan vervolgens op zijn beurt mogelijk een zwaar of dodelijk letsel toebrengen aan personen in de directe omgeving van de aanhanger, caravan of fietsendrager

ACPS Automotive kan niet aansprakelijk worden gesteld voor enig gebrek in het product zoals veroorzaakt door de schuld of door welk onoordeelkundig gebruik (o.a. overbelasting) ook van de gebruiker of een persoon voor wie hij aansprakelijk is (sect. 185, art. 2 N.B.W.).

**Formule t.b.v. bepaling van de D-waarde:**

$$\frac{\text{max. aanhangwagengewicht (kg)} \times \text{max. voertuiggewicht (kg)} \times 9,81}{\text{max. aanhangwagengewicht (kg)} + \text{max. voertuiggewicht (kg)} \times 1000} = D \text{ (kN)}$$

De door de voertuigfabrikant standaard toegestane bevestigingspunten zijn aangehouden.

Nationale richtlijnen betreffende de montagegoedkeuring moeten in acht worden genomen.

Deze montage- en gebruikshandleiding dient aan de voertuigdocumenten te worden toegevoegd.

Al onze producten worden gecontroleerd op compleetheid middels een weegcontrole systeem.

Reclamaties met betrekking tot ontbrekende delen kunnen alleen geaccepteerd worden indien deze gewichtscontrole sticker kan worden getoond.

Het is noodzakelijk om na ca. 1000 km gebruik de boutverbindingen na te trekken (volgens gegeven aanhaalmomenten).

**D** Im Falle der Benutzung einer Anhängervorrichtung sind die Vorschriften des Herstellers bezüglich der erlaubten maximalen Zuglast und der maximalen senkrechten Kugelbelastung unbedingt einzuhalten. Fragen Sie Ihren Fahrzeughersteller/lokalen Händler, wie groß die maximale Zuglast Ihres Autos ist. Es ist verboten, die Vorschriften bezüglich der Anhängervorrichtung zu übertreten.

Die Überlastung der Anhängervorrichtung (bzw. das Missachten der Vorschriften) kann zu schweren Schädigungen des Fahrzeugs und/oder der Anhängervorrichtung führen.

Eine solche Überlastung kann im Extremfall das Losreißen der gezogenen Einrichtung, also des Anhängers, des Wohnwagens oder der Fahrradhalterung zur Folge haben. Dieses kann wiederum zu schweren oder tödlichen Verletzungen der sich im ziehenden Fahrzeug befindlichen Personen und/oder sich auf dem Gelände aufhaltenden Unschuldigen führen.

ACPS Automotive kann nicht für solche eventuellen Fehler des Produkts zur Verantwortung gezogen werden, die durch falschen oder nicht bestimmungsgemäßen Gebrauch (unter anderem Überlastung) verursacht wurden, entweder durch den Nutzer oder eine Person, für die der Nutzer verantwortlich ist (Artikel 185, Absatz 2 N.B.W.).

**Formel für D-Wert Ermittlung:**

$$\frac{\text{Max. Anhängelast (kg)} \times \text{Zul. Kfz.-Gesamtgewicht(kg)}}{\text{Max. Anhängelast (kg)} + \text{Zul. Kfz.-Gesamtgewicht(kg)}} \times \frac{9,81}{1000} = D \text{ (kN)}$$

Die vom Fahrzeughersteller serienmäßig genehmigten Befestigungspunkte sind eingehalten.

Nationale Richtlinien über die Anbauabnahmen sind zu beachten.

Diese Montage- und Betriebsanleitung ist den Kfz.-Papieren beizufügen.

Bei der Auslieferung wird jedes unserer Produkte mit einem Gewichtskontrollsystem überprüft.

Im Falle fehlender Teile können wir der Bitte nach Nachlieferung nur entsprechen, wenn auch der Aufkleber, der die Gewichtskontrolle bestätigt, mit eingesandt wird.

Nach ca. 1000 km die Bolzenverbindungen, wie angegeben, nachziehen.

- GB** Always refer to the instructions of the vehicle manufacturer relating to the maximum Permissible towing weight and the maximum vertical ball loading when using the towbar. Ask your vehicle manufacturer / local dealer about maximum towing weights that apply to your vehicle and do not exceed values permitted for the towbar.

Overloading of the towbar (i.e. non-observance of instructions) may lead to severe damage to either the vehicle and/or the towbar itself.

In extreme cases overloading the towbar could result in the premature decoupling of the equipment being towed, whether that be a trailer, box, caravan or bicycle carrier. As a result this could also cause severe or fatal injuries to persons either within the towing vehicle and/or innocent bystanders in the area at that time.

ACPS Automotive may not be held responsible for any defect of the product caused by improper use or use other than the intended use (including overloading) by the user or any person for whom the user is responsible (Article 185(2) of N.B.W.).

**Formula for D-Value:**

$$\frac{\text{Max. trailerweight (kg)} \times \text{Max. permissible weight towing vehicle (kg)}}{\text{Max. trailerweight (kg)} + \text{Max. permissible weight towing vehicle (kg)}} \times \frac{9,81}{1000} = D \text{ (kN)}$$

The fixing points specified as standard must be observed.

National guidelines concerning official approval of accessories must be observed.

These installation and operating instructions must be enclosed with the vehicle papers.

All our products are controlled upon dispatch with a weight control system.

In the case of missing parts we can only accept a request of replacement with the weight control sticker.

After about 1000 km use, re-tighten the bolts and nuts to the specified torque.

- F** Pour l'utilisation de l'attelage les instructions du constructeur du véhicule concernant le poids tracté maximum et la charge verticale maximale de la boule de l'attelage doivent être observées obligatoirement. Demander au vendeur / distributeur local du véhicule quel est le poids maximal tractable par votre véhicule et il est également interdit d'excéder les valeurs admissibles par l'attelage.

La surcharge de l'attelage (c'est-à-dire l'inobservation des règles) peut endommager sérieusement le véhicule et/ou l'attelage.

La conséquence d'une telle surcharge pourrait être la libération inattendue de l'équipement tracté, donc de la remorque ou du support de bicyclette. Une telle libération inattendue peut causer des blessures graves ou des blessures mortelles aux personnes se trouvant dans le véhicule tracteur et/ou aux passants innocents se trouvant sur les lieux.

ACPS Automotive ne saurait être retenu responsable de dommages causés par un usage incorrect ou par un usage différent de celui prévu (par exemple la surcharge), que ce soit par l'utilisateur lui-même ou par tout autre personne dont l'utilisateur est responsable (Point 2 de l'Article 185 de N.B.W.).

**Formule pour le calcul de la valeur D:**

$$\frac{\text{Poids max. de remorque (kg)} \times \text{Max. poids permissible du véhicule tracteur (kg)}}{\text{Poids max. de remorque (kg)} + \text{Max. poids permissible du véhicule tracteur (kg)}} \times \frac{9,81}{1000} = D \text{ (kN)}$$

Les points de fixations définis comme homologués doivent être observés.

Les recommandations nationales concernant l'approbation officielle des accessoires doivent être prises en considération.

Ces instructions de montage et d'opération doivent être jointes aux documents du véhicule.

Lors de la livraison, nous contrôlons tous nos produits par pesage de l'attelage.

Dans le cas de pièce manquante, nous ne pouvons accepter une demande de supplément qu'avec l'étiquette certifiant le contrôle du poids.

Après 1000 km de traction, resserrer toute la boulonnerie aux couples prescrits.

- E** En caso de utilizar gancho de remolque, hay que observar obligatoriamente las prescripciones del fabricante del vehículo referentes al peso máximo permitido de remolque y la carga máxima vertical de la bola. Pregunte al comerciante de la marca/comerciante local de que cuánto es el peso remolcable máximo de su auto y no traspase los valores permitidos en las prescripciones referentes al gancho de remolque.

La sobrecarga del gancho de remolque (o sea la violación de las prescripciones) puede conllevar a un daño grave del vehículo y/o del gancho de remolque.

Este tipo de sobrecarga en casos extremos puede traer como resultado el desprendimiento del dispositivo remolcado, o sea del carro de remolque, de la caravana, o del portabicicletas. Y esto puede ocasionar lesiones graves o mortales a las personas que están en el vehículo remolcador y/o a las personas inocentes que están en el área.

ACPS Automotive no asume responsabilidad de ningún tipo por error eventual del producto causado por uso incorrecto o por no usarlo a lo que fue destinado (incluido la sobrecarga), tanto por parte del usuario como de cualquiera persona bajo su responsabilidad (párrafo 2 del artículo 185 del N.B.W.).

#### **Fórmula para el cálculo del valor D:**

$$\frac{\text{Peso máximo del coche del remolque (Kg)} \times \text{Peso máximo permitido del vehículo remolcador (Kg)} \times 9,81}{\text{Peso máximo del coche del remolque (Kg)} + \text{Peso máximo permitido del vehículo remolcador (Kg)}} \times \frac{9,81}{1000} = D \text{ (kN)}$$

Hay que tener en cuenta las prescripciones de los puntos de fijación estandarizado determinado.

Hay que tener en cuenta las directivas nacionales referentes a la autorización oficial de los accesorios.

A las instrucciones de instalación y de funcionamiento hay que adjuntarlo a los papeles del vehículo.

En el transporte controlamos todos nuestros productos en un sistema de control de peso.

En el caso de accesorios faltantes el pedido referente a su reemplazo sólo lo podemos aceptar conjunto con la presentación de la etiqueta adhesiva certificante del control de peso.

Cada 1000 km de uso es necesario comprobar las conexiones del perno (según los pares de apriete dados).

- DK** Producentens forskrifter om maksimal tilladt trækvægt og maksimal vertikal belastning skal overholdes. Spørg bilproducenten/den lokale forhandler om den maksimale trækvægt, der gælder for Deres køretøj. De tilladte værdier for anhængertrækket må ikke overskrides.”

Overbelastning af trækkrogen (dvs. ikke-overholdelse af instruktionerne) kan føre til alvorlige skader på enten køretøjet og/eller selve trækkrogen.

I ekstreme tilfælde kan overbelastning af trækkrogen medføre for tidlig afkobling af det bugserede udstyr, f.eks. trailer, kasse, campingvogn eller cykelholder. Dette kan også forårsage alvorlige eller dødelige kvæstelser for personer, der opholder sig enten i det bugserende køretøj og/eller uskyldige tilskuere i området på det pågældende tidspunkt.

ACPS Automotive kan ikke holdes ansvarlig for eventuelle fejl i produktet, der opstår som følge af forkert eller anden uhensigtsmæssig brug (inkl. overbelastning) af brugeren eller enhver person, som brugeren er ansvarlig for (artikel 185 (2) i NBW)

#### **Formel for beregning af D-værdien:**

$$\frac{\text{Max. anhængervægt (kg)} \times \text{max. tilladte vægt af trækkøretøjet (kg)} \times 9,81}{\text{Max. anhængervægt (kg)} + \text{max. tilladte vægt af trækkøretøjet (kg)}} \times \frac{9,81}{1000} = D \text{ (kN)}$$

De som standard angivne fastgørelsespunkter skal overholdes.

De officielle nationale retningslinier vedr. tilladelser skal overholdes.

Disse monterings- og driftsinstruktioner skal vedlægges køretøjets officielle dokumenter.

Ved afsendelse kontrollerer vi alle vores produkter med vægtkontrollsystem. Rekvirering af manglende reservedele kan kun accepteres ved fremvisning af kontrolsedlen fra vægtkontrollsystemet.

Det er nødvendigt at efterspænde møtrikkerne efter ca. 1000 km.

- N** Ved anvendelse av tilhengerfestet skal det tas hensyn til kjøretøyfabrikantens forskrifter vedrørende maksimal tauvekt og maksimalt vertikalt kulevekt. Spør fabrikanten / merkeforhandleren om den maksimale tauvekten. Det er forbudt å overskride forskriftene vedrørende tilhengerfestet.

Overbelastning av tilhengervekt (eller forsømming av forskriftene) kan føre til alvorlige skader av kjøretøyet og/eller tilhengerfestet.

I ekstreme tilfeller kan overbelastning resultere i at det tauete anlegget, altså trailer, campinvogn eller sykkeltrailer løsriver fra kjøretøyet. Og dette kan føre til alvorlige eller dødlige skader til personer sittende i den tauende bilen og/eller andre uskyldige personer som oppholder seg i nærheten.

ACPS Automotive kan ikke holdes ansvarlig for eventuelle produkfeil som framstår ifølge uriktig bruk (blant annet overbelastning) av brukeren eller an annen persom som brukeren ar ansvarlig for (artikkel 185 (2) i N.B.W.).

**Formel for D-verdien:**

$$\frac{\text{Maks tilhengervekt (kg)} \times \text{Maks. tillatt vekt for slepebilen (kg)}}{\text{Maks tilhengervekt (kg)} + \text{Maks. tillatt vekt for slepebilen (kg)}} \times \frac{9,81}{1000} = D \text{ (kN)}$$

Det skal tas hensyn til festepunktene angitt som standard.

Det skal tas hensyn til nasjonale retningslinjer som gjelder offisiell godkjennelse av tilbehør.

Disse monterings- og driftsveiledninger skal vedlegges kjøretøyets dokumentasjon.

Ved transporten er alle våre produkter kontrollert ved hjelp av vektkontroll-systemet. I tilfelle manglende bestanddeler er erstatningen bare mulig ved framvisning av etiketten som attesterer vektkontrollen.

Det er nødvendig å etterstramme alle bolter etter ca. 1000 km (i henhold til de oppgitte tiltrekningsmomentene).

- S** Kontrollera alltid anvisningarna av fordonets tillverkare beträffande om den maximala tillåtna vikt av släpvagnen, samt maximala tillåtliga vertikala vikt på kulan vid användning av dragkroken. Fråga fordonets tillverkaren / den lokala återförsäljare om dom maximala dragvikterna som gäller för ditt fordon, och inte överstiga dom här värden, som är tillåtna för dragkroken.

Överbelastningen av dragkroken (dvs. att man inte följer tillverkarens instruktioner) kan leda till allvarliga skador av fordonet och/eller dragkroken.

I extrema fall, kan överbelastningen av dragkroken leda till att utrustningen som bogseras, oavsett om det är en släpvagn, en låda, en husvagn eller en cykelhållare lossnar.

Som ett resultat kan detta också orsaka allvarliga eller dödliga skador på personer.

ACPS Automotive kan inte hållas ansvarig för eventuella fel på produkten, som orsakats av felaktig användning, eller annan användning än den avsedda användningen (inklusive överlastning) av användaren, eller någon person för vilken användaren är ansvarig (artikel 185 (2) av N.B.W)).

**Formeln för D-värdens beräkningen:**

$$\frac{\text{Max. vikt av släpvagnen (kg)} \times \text{Totalvikt av fordonet (kg)}}{\text{Max. vikt av släpvagnen (kg)} + \text{Totalvikt av fordonet (kg)}} \times \frac{9,81}{1000} = D \text{ (kN)}$$

Dom monteringspunktterna, som är föreskrivna som standard, måste bibehållas.

Dom nationala riktlinjerna, angående officiell tillåtelse av tillbehör, måste bibehållas.

Dessa monterings- och användningsinstruktioner måste bifogas i fordonens dokumenten.

Innan leverans kontrollerar vi alla våra produkter med hjälp av ett viktkontrollsystem. I fall av frånvarande beståndsdelarna, kan vi endast acceptera önsknings om ersättning, om du framvisar etiketten, som intygar viktkontrollen.

Det är nödvändigt att dra åt bultarna igen efter ungefär 1000 km körning (enligt angivna momentangivelser).

**FIN** Vetokoukkua käyttäessä on noudatettava auton valmistajan ohjeet koskien suurinta sallittua vedettyä painoa ja suurinta pystysuoraa kuulankantavuutta. Kysy myyjältäsi paljonko sinun autosi suurin sallittu vedetty paino on, äläkä rasita vetokoukkua enemmän kuin sallittu.

Vetokoukun ylläasitus, (eli asetusten rikkominen) johtaa auton ja/tai vetokoukun vakavaan vaurioon.

Ääritapauksessa ylläasitus saattaa johtaa laitteen, eli perävaunun, asuntovaunun tai pyöränsaiteikon irrottautumiseen. Tämä saattaa aiheuttaa vakavan loukkaantumisen tai jopa kuoleman vetoautossa oleville henkilöille ja/tai alueella oleville syyttömille henkilöille.

ACPS Automotive ei voi syyttää tuotteen sellaisista mahdollisista vioista, jotka aiheutti epänormaali tai asiaton käyttö (muun muassa ylläasitus), joko käyttäjän tai sellaisen henkilön toimesta josta käyttäjä on vastuussa (N.B.W. pykälä 185.alio 2.).

Ajo-ominaisuuksien kannalta on noudatettava ajoneuvon valmistajan määräyksiä koskien perävaunun rasiitusta ja hinaajan painoa. Katso hinattavan perävaunun enimmäispaino käsikirjasta tai auton rekisteriotteesta; vetokoukkua koskevia arvoja ei saa ylittää.

#### **Laskelma D-määrän määrittämiseen:**

$$\frac{\text{Perävaunun enimmäispaino (kg)} \times \text{Hinaavan ajoneuvon sallittu enimmäispaino (kg)}}{\text{Perävaunun enimmäispaino (kg)} + \text{Hinaavan ajoneuvon sallittu enimmäispaino (kg)}} \times \frac{9,81}{1000} = D \text{ (kN)}$$

Standardina noudatettava määriteltyjä kiinnityskohtia.

Asennuksessa on noudatettava virallisia lisävarusteiden asennusta koskevia määräyksiä.

Asennus ja huolto-ohjeet on hyvä tallettaa ajoneuvon asiakirjoihin.

Toimituksen yhteydessä kaikki tuotteemme tarkistetaan painontarkistusjärjestelmällä. Osien puuttuessa korvauspyyntö otetaan vastaan vain painontarkistuksen todistavan tarran esittämisen jälkeen.

Tuhannen kilometrin jälkeen kiristys on tarkistettava.

**I** Quando si usa il dispositivo di traino fare sempre riferimento alle istruzioni del costruttore dell'autoveicolo per quanto riguarda il peso massimo rimorchiabile ed il peso massimo verticale sulla sfera. Informarsi presso il costruttore del veicolo o presso il suo distributore locale sul peso massimo rimorchiabile del vostro veicolo e non superare i valori ammessi per il dispositivo di traino.

Sovraccaricare il dispositivo di traino (o non osservare le istruzioni) può danneggiare il veicolo e/o il dispositivo stesso.

In casi estremi il sovraccarico del dispositivo di traino può portare allo sganciamento del traino (rimorchio, caravan o portabiciclette), con la conseguenza di causare gravi danni alle persone trasportate e/o alle persone che potrebbero trovarsi nell'area circostante in quel momento.

La ACPS Automotive non può essere ritenuta responsabile per i danni causati da un uso diverso o improprio del dispositivo di traino (incluso il sovraccarico) da parte dell'utente o di persona per la quale l'utente è responsabile (Articolo 185(2) dell' N.B.W.).

#### **Formula per il calcolo del valore D:**

$$\frac{\text{peso massimo rimorchio (kg)} \times \text{peso massimo permesso veicolo rimorchiatore (kg)}}{\text{peso massimo rimorchio (kg)} + \text{peso massimo permesso veicolo rimorchiatore (kg)}} \times \frac{9,81}{1000} = D \text{ (kN)}$$

Le prescrizioni sui punti di fissaggio definiti dal costruttore del veicolo sono rispettate.

Le norme nazionali per l'omologazione dei dispositivi di traino montati sui veicoli debbono essere rispettate.

Le istruzioni di montaggio e di utilizzo del dispositivo di traino devono essere allegate ai documenti del veicolo.

Tutti i nostri prodotti sono controllati al momento della spedizione con un sistema di controllo peso.

In caso di parti mancanti si accettano richieste di sostituzione esclusivamente con l'etichetta di controllo peso.

Verificare il serraggio di tutti i bulloni dopo i primi 1000 Km. di traino.



**CZ** Při používání tažného zařízení vždy dodržujte pokyny výrobce vozidla vztahující se na maximální přípustnou hmotnost soupravy a maximální vertikální zatížení tažné koule.  
Informujte se u výrobce/prodejce o maximální hmotnosti nákladu taženého Vaším vozidlem a nikdy nepřekračujte hodnoty přípustné pro tažné zařízení.

Přetížení tažného zařízení (tj. nedodržování předpisů) může vést k těžkým škodám buď na vozidle a/nebo na tažném zařízení.

V extrémních případech může takové přetížení vést k odtržení taženého přívěsu (nákladního nebo obytného), nebo nosiče jízdních kol. To by mohlo také způsobit vážné nebo smrtelné zranění osob, ať už v tažném vozidle a/nebo mezi kolemjducími.

Firma ACPS Automotive nenes odpovědnost za případné vady výrobku způsobené jeho nesprávným použitím nebo použitím na jiné, než určené účely (včetně přetížení), uživatelem nebo osobou, za kterou je zodpovědný uživatel (čl. 185 (2) NBW)).

#### **Vzorec pro výpočet hodnoty D:**

$$\frac{\text{Max. hmotnost přívěsu (kg)} \times \text{Max. přípustná celková hmotnost vozidla (kg)} \times 9,81}{\text{Max. hmotnost přívěsu (kg)} + \text{Max. přípustná celková hmotnost vozidla (kg)}} \times \frac{9,81}{1000} = D \text{ (kN)}$$

Standardně předepsané body zakotvení se musí dodržet.

Musí se dodržet předpisy daného národního nařízení ohledně úředního povolení doplňků.

Tyto předpisy instalace a provozu musí být v každém případě připojené k dokumentům vozidla.

Při dodávce jsou všechny naše výrobky kontrolované systémem pro kontrolu váhy. V případě doplnění chybějícího náhradního dílu, Vaši žádost na dodávku máme možnost přijmout pouze po prokázání nálepky o potvrzení kontroly váhy.

Po ujetí zhruba 1000 km je nutno zkontrolovat a dotáhnout všechny šrouby a matice na výše uvedené hodnoty utahovacího momentu.

**PL** W przypadku używania haka holowniczego należy zachować wymagania producenta dotyczące dopuszczalnej masy holowanej przyczepy i maksymalnego pionowego obciążenia zaczepu kulistego. Należy poinformować się u swojego dealera samochodu ile wynosi maksymalna masa holowanej przyczepy i nie wolno przekroczyć podanych wartości dotyczących haka holowniczego.

Przeciążenie haka holowniczego (czyli naruszenie przepisów) może spowodować poważne uszkodzenie pojazdu i/lub haka.

W skrajnych przypadkach takie przeciążenie może spowodować uwolnienie się holowanego sprzętu, czyli przyczepy, przyczepy kempingowej, lub bagażnika rowerowego. Może to stać się przyczyną poważnych lub śmiertelnych obrażeń osób znajdujących się w holującym pojeździe i/lub przypadkowych niewinnych osób przebywających w pobliżu.

ACPS Automotive nie ponosi odpowiedzialności za jakiegokolwiek błędy w produkcji, spowodowane nieprawidłowym lub niewłaściwym użyciem (w tym przeciążeniem) haka przez użytkownika lub osoby, za które użytkownik jest odpowiedzialny (N.B.W. artykuł 185. ustęp 2.).

#### **Wzór obliczania wartości D:**

$$\frac{\text{Maks. ciężar przyczepy (kg)} \times \text{największa dozwolona masa całkowita pojazdu holującego (kg)} \times 9,81}{\text{Maks. ciężar przyczepy (kg)} + \text{największa dozwolona masa całkowita pojazdu holującego (kg)}} \times \frac{9,81}{1000} = D \text{ (kN)}$$

Należy zachować standardowo przypisane punkty mocowania.

Należy przestrzegać krajowych norm w zakresie pozwoleń na akcesoria.

Niniejszą instrukcję montażu należy dołączyć do dokumentów pojazdu.

Podczas transportu wszystkie produkty sprawdzamy za pomocą systemu kontroli ciężaru.

Prośby dotyczące uzupełnienia brakujących części przyjmujemy za okazaniem winiety potwierdzającej kontrolę ciężaru.

Po przejechaniu około 1000 km należy ponownie dokręcić śruby i nakrętki odpowiednim momentem.



- H) A vonóhorog használata esetén a jármű gyártójának a megengedett maximális vontatott súlyra és a maximális függőleges gömbterhelésre vonatkozó előírásait kötelezően be kell tartani. Kérdezze meg gépjármű-kereskedőjét/helyi forgalmazóját, mennyi az Ön autója által maximálisan vontatható súly és ilyenkor a vonóhorogra vonatkozó előírásokat tilos túllépni.

A vonóhorog túlterhelése (vagyis az előírások megszegése) a gépjármű és/vagy a vonóhorog súlyos károsodásához vezethet.

Egy ilyen túlterhelés szélsőséges esetben a vontatott berendezést, tehát az utánfutót, lakókocsi vagy kerékpártartó elszabadulását eredményezheti. Ez pedig súlyos vagy halálos kimenetelű sérülést okozhat a vontató járműben tartózkodó személyeknek és/vagy a területen tartózkodó véletlen nézelődőknek.

Az ACPS Automotive nem vonható felelősségre a termék olyan esetleges hibáiért, amelyeket helytelen vagy nem rendeltetésszerű használat okozott (többek között túlterhelés), akár a felhasználó, akár olyan személy részéről, akiért a felhasználó felelősséggel tartozik (N.B.W. 185. Cikk 2. bek.).

A jármű gyártója által a vontatásra, és a függőleges terhelésre vonatkozóan közölt specifikációnak a jármű menettulajdonságai szempontjából döntő jelentősége van. A gépkocsijához kapcsolható utánfutó maximális súlyát illetően lapozza fel az autó felhasználói kézikönyvét, illetve típusengedélyét. A vontatószerkezetre megadott értékeket nem szabad túllépni.

**A D-érték számításához használt képlet:**

$$\frac{\text{Az utánfutó max. súlya (kg)} \times \text{a vontató jármű megengedett maximális súlya (kg)} \times 9,81}{\text{Az utánfutó max. súlya (kg)} + \text{a vontató jármű megengedett maximális súlya (kg)} \times 1000} = D \text{ (kN)}$$

A szabványosként meghatározott rögzítési pontoktól eltérni nem lehet.

A tartozékok hatósági jóváhagyására vonatkozó nemzeti irányelveket be kell tartani.

A jelen szerelési és üzemeltetési utasítást csatolni kell a jármű okmányaihoz.

Feladás után valamennyi termékünket súlyellenőrző rendszerrel állítjuk be. Hiányzó alkatrész esetén, csak a súlyellenőrző megtörténtét igazoló matrica ellenében áll módunkban eleget tenni a pótlásra vonatkozó kérésnek.

A csavarokat és a csavaranyákat 1000 kilométerenként, újra kell húzni a megadott nyomatékértékkel.

#### **(NL) 034111 MONTAGEHANDLEIDING**

1. Meegeleverde onderdelen en bevestigingsmaterialen van de trekhaak verwijderen. Eventueel aanwezige kit ter plaatse van de bevestigingspunten verwijderen.
2. Demonteer de bumper:  
Verwijder 4 schroeven in de wielkasten en 11 schroeven aan de onderzijde van de bumper.  
Verwijder de afdekplaat aan de onderzijde van de bumper (7 bouten).  
Demonteer het kapje bij de achterlichten en de daaronder gelegen bout.  
Demonteer de achterlichten.  
Verwijder de bumper. Let op voor de parkeersensoren!!
3. Maak het uitlaatophangrubber los van de binnenbumper.
4. Demonteer de binnenbumper (6 moeren). De binnenbumper wordt niet meer gebruikt.  
Plaats het vilt terug op de bevestigingspunten.
5. Monteer de trekhaak "1" t.p.v. de gaten "A" met de bestaande (6) M12(10,9) moeren.  
**ALLEEN VOOR MODEL TOURING:** in het midden van de auto wordt een kunststof deel door de onderhaak naar binnen gedrukt. Dit is correct.
6. Monteer het uitlaatrubber aan de trekhaak.
7. Zet de trekhaak vast. Hierbij de aanhaalmomenten volgens tabel hanteren.
8. Monteer de kogel en stekkerdoosplaat t.p.v. de gaten "B" met 2 bouten M12x70, incl. veerringen en moeren.
9. Zet de kogel vast. Hierbij de aanhaalmomenten volgens tabel hanteren.
10. Maak een uitsparing in de afdekplaat volgens detail.
11. Herplaats de onder punt 2 verwijderde onderdelen.
12. Het is noodzakelijk om na ca. 1000 km gebruik de boutverbindingen na te trekken (volgens gegeven aanhaalmomenten).

#### **(D) 034111 MONTAGEANLEITUNG**

1. Die Anhängervorrichtung auspacken und die Befestigungsteile auf Vollständigkeit überprüfen.  
Im Bereich der Befestigungspunkte den Unterbodenschutz entfernen.
2. Den Stoßfänger demontieren:  
Vier Schrauben in den Radschutzkästen und elf Schrauben an der Unterseite des Stoßfängers demontieren.  
Die Abdeckplatte an der Unterseite des Stoßfängers demontieren (sieben Schrauben).  
Die Kappe an den Rücklichtern und die darunter befindliche Schraube demontieren.  
Die Rücklichter demontieren.  
Den Stoßfänger demontieren. Achtung Parksensoren!!
3. Das Auspuffaufhängegummi vom Innenstoßfänger lösen.
4. Den Innenstoßfänger demontieren (sechs Muttern). Der Innenstoßfänger wird nicht mehr benötigt.  
Das Filz wieder auf die Befestigungspunkte anbringen.
5. Die Anhängervorrichtung "1" mit den vorhandenen (sechs) Muttern M12 (10,9) an die Löcher "A" montieren.
6. Das Auspuffaufhängegummi an die Anhängervorrichtung montieren.  
**NUR FÜR MODELL TOURING:** in der Mitte des Fahrzeuges wird eine Kunststoffteil durch den Querträger nach innen gedrückt.
7. Die Anhängervorrichtung festziehen. Handhaben Sie hierbei die Anzugsmomente gemäß der Tabelle.
8. Die Kugel und Steckdosenhalteplatte mit zwei Schrauben M12x70, Federringen und Muttern an die Löcher "B" montieren.
9. Die Kugel festziehen. Handhaben Sie hierbei die Anzugsmomente gemäß der Tabelle.
10. Einen Ausschnitt in der Abdeckplatte gemäß Detail vornehmen.
11. Alle in Punkt 2 entfernten Teile wieder montieren.
12. Nach ca. 1000 km die Bolzenverbindungen, wie angegeben, nachziehen.

#### **(GB) 034111 FITTING INSTRUCTIONS**

1. Unpack the towing bracket and check its contents against the parts list. If necessary, remove the underseal from around the fitting points of the luggage compartment/frame members.
2. Dismount the bumper:  
Remove 4 screws in the wheel arches and 11 screws on the lowerside of the bumper.  
Remove the coverplate on the lowerside of the bumper (7 bolts).  
Remove the covercap at the rearlights and the bolt underneath it.  
Dismount the rearlights.  
Remove the bumper. Take care off the parking sensors!!
3. Loosen the exhaust suspension rubber from the inside bumper.
4. Dismount the inside bumper (6 nuts). The inside bumper will no longer be used.  
Replace the felt on the fitting points.
5. Mount the towbar "1" at the holes "A" using the 6 existing M12(10,9) nuts.  
**ONLY TOURING MODEL:** in the middle of the rear panel the cross member will push against a synthetic part. This is correct.
6. Mount the exhaust suspension rubber on the towbar.
7. Attach the towbar. Use the tightening moments from the table.
8. Mount the ball and socket plate at the holes "B" using 2 bolts M12x70, spring washers and nuts.
9. Attach the ball. Use the tightening moments from the table.
10. Make a recess in the coverplate as shown in the detail.
11. Replace all in point 2 removed parts.
12. After about 1000 km use, re-tighten the bolts and nuts to the specified torque.

#### **(F) 034111 DESCRIPTION DU MONTAGE**

1. Séparer les différents éléments d'attelage. Enlever le mastic de protection autour des points de fixation.
2. Démonter le pare-chocs:  
Enlever les 4 vis dans les logements de roue et 11 vis au dessous du pare-chocs.  
Enlever la plaque de protection au dessous du pare-chocs (7 boulons).  
Démonter la couvercle des feux arrières et le boulon au-dessous.  
Démonter les feux arrières.  
Enlever le pare-chocs. Faire attention pour les détecteurs de stationnement!!
3. Défaire le caoutchouc de la suspension d'échappement du pare-chocs intérieur.
4. Démonter le pare-chocs intérieur (6 écrous). Le pare-chocs intérieur ne sera pas remonté.  
Replacer le feutre sur les points de fixation.
5. Monter l'attelage "1" au niveau des trous "A" à l'aide des 6 écrous M12(10,9) existants.  
**SEULEMENT POUR LE MODÈLE TOURING:** au centre de la voiture une partie synthétique sera poussée vers l'intérieur par la traverse.
6. Remonter le caoutchouc de la suspension d'échappement à l'attelage.
7. Fixer l'attelage. Utiliser les couples de serrage conformément au tableau.
8. Monter la boule et le support de prise au niveau des trous "B" à l'aide des 2 boulons M12x70, des rondelles grower et des écrous.
9. Fixer la boule. Utiliser les couples de serrage conformément au tableau.
10. Découper la plaque de protection suivant le détail.
11. Replacer toutes les parties enlevées dans point 2.
12. Il est conseillé de vérifier le serrage de toute la boulonnerie après 1000 Km de traction.

### **E 034111 INSTRUCCIONES DE MONTAJE**

1. Sacar las piezas y el material de sujeción incluidos en el gancho de remolque. Si procede, retirar el pegamento existente en los puntos de sujeción.
2. Desmante el parachoques.  
Quite los 4 tornillos de los pasos de las ruedas y los 11 tornillos de la parte inferior del parachoques. Quite la lámina protectora de la parte inferior del parachoques (7 tornillos). Quite el tapon protector en las lámparas posteriores y el tornillo que está debajo de los mismos. Desmante las lámparas posteriores.  
Quite el parachoques. ¡Tenga cuidado con los sensores de aparcamiento!!
3. Afloje la goma de suspensión del tubo de escape en el parachoques interior.
4. Desmante el parachoques interior (6 tuercas autoblocantes). Al parachoques interior ya no lo vamos a necesitar.  
Cambie el filtro en los puntos de fijación.
5. Monte la palanca de remolque "1" en los huecos "A" utilizando las 6 tuercas autoblocantes M12 (10,9) existentes.  
**SOLO EN EL MODELO DE TOURING:** en el centro de la pared posterior la travesa hace presión en la parte sintética. Así está correcto.
6. Monte la goma de suspensión del tubo de escape al larguero del gancho de remolque.
7. Fijar el gancho de remolque. Aplicar para eso los pares de apriete según la tabla.
8. Monte la bola de remolque y la lámina de soporte del enchufe a los huecos "B" utilizando 2 tornillos M12x70, arandelas de fijación y tuercas autoblocantes.
9. Fijar la bola. Aplicar para eso los pares de apriete según la tabla.
10. Recorte la lámina protectora según muestra la figura.
11. Restituya todos los accesorios que quitó en el punto 2.
12. Cada 1000 km de uso es necesario comprobar las conexiones del perno (según los pares de apriete dados).

### **DK 034111 MONTAGEVEJLEDNING**

1. Fjern de dele og monteringsmaterialer, der sidder på trækkrogen. Eventuelt kit på fastgørelsespunkterne fjernes.
2. Fjern kofangeren:  
Fjern de 4 stk. skruer fra hjulkasserne og de 11 stk. skruer fra kofangerens underside. Fjern dækslet fra kofangerens underside (7 stk. skruer). Fjern dækslet ved baglygterne og skruen nedenunder. Fjern baglygterne.  
Fjern kofangeren. Pas på parkeringssensorerne!!
3. Løsn udstødningsrørets gummiophæng ved inderkofangeren.
4. Fjern inderkofangeren (6 stk. møtrikker). Inderkofangeren bliver overflødig.  
Genangbring filtet på fastgørelsespunkterne.
5. Monter tværvangen "1" i hullerne "A" vha. 6 stk. M12 (10,9) møtrikker.  
**GÆLDER KUN FOR TOURING MODEL:** korsbeslaget på bagpladens midte trykker imod den syntetiske del. Det skal være sådan.
6. Monter udstødningsrørets gummiophæng på tværvangen.
7. Fastgør tværvangen. Følg tilspændingsmomenterne i tabellen.
8. Monter trækkuglen og stikdåsepladen i hullerne „B” vha. 2 stk. M12x70 bolte inkl. fjederskiver og møtrikker.
9. Fastgør trækkuglen. Følg tilspændingsmomenterne i tabellen.
10. Lav en udsparring på dækpladen ifølge tegning.
11. Sæt alle dele på plads, som blev fjernet under punkt 2.
12. Det er nødvendigt at efterspænde møtrikkerne efter ca. 1000 km.

### **N 034111 MONTERINGSVEILEDNING**

1. Fjern vedlagte deler og festemateriell fra tilhengerfestet. Fjern eventuelt kitt som måtte befinne seg på festepunktene.
2. Demonter støtfangeren:  
Fjern de 4 boltene fra hjulbuene og de 11 boltene fra undersiden av chassisvangen. Fjern dekkplaten fra undersiden av støtfangeren (7 bolter). Fjern dekkplaten ved de bakre lampene og bolten som er under den.  
Demonter de bakre lampene.  
Fjern støtfangeren. Pass på parkeringssensorene.
3. Løsne på eksorsrørets gummioppheng på den indre støtfangeren
4. Demonter den indre støtfangeren (6 muttere). Den indre støtfangeren trenger du ikke lenger. Skift platen ved festepunktene.
5. Monter tilhengerfestet "1" ved hullene "A" ved hjelp av de 6 eksisterende M12 (10,9) muttere.  
**BARE FOR TOURING MODELL:** tverrbjelken i midten av bakveggen skal støte mot den syntetiske de len. Dette er korrekt.
6. Monter eksorsrørets gummioppheng på slepe tangen.
7. Skru fast tilhengerfestet "1" ved hjelp av de tiltrekningsmomentene som er oppgitt i tabellen.
8. Monter kuledelen og kontaktholderen ved hullene „B” ved hjelp av 2 stykker M12x70 bolter, spreng skiver og muttere.
9. Skru fast kuledelen. Bruk de tiltrekningsmomentene som er oppgitt i tabellen.
10. Lag en utsparring i dekkplaten i henhold til bildet.
11. Sett alle delene som ble fjernet under punkt 2 tilbake på plass.
12. Det er nødvendig å etterstramme alle bolter etter ca. 1000 km (i henhold til de oppgitte tiltrekningsmomentene).

### **S 034111 MONTERINGSINSTRUKTION**

1. Packa upp monteringsattsen och kontrollera innehållet mot detaljbeskrivning. Om det behövs tag bort underredsmassa runt monteringspunkterna i bagageutrymmet och under bilen.
2. Montera av stötfångaren:  
Ta bort dom 4 skruvarna från hjulbågarna, samt dom 11 skruvarna från den undre delen av stötfångaren.  
Ta bort täckplattan, från den undre delen av stötfångaren (7 skruvarna).  
Ta bort täckhuven, vid baklyktorna, sedan röja undan skruvan undertill.  
Montera undan baklyktorna.  
Ta bort stötfångaren. Akta på parkerings-sensorna!!
3. Lossa gummit, som tjänar till upphängningen för ljuddämparen, vid den inre stötfångaren.
4. Montera av den inre stötfångaren (6 skruvmutrarna). Den inre stötfångaren kommer ej att användas mer.  
Växla ut filten, vid monterings-punkterna.
5. Montera dragstången "1", vid hålen "A", med hjälp av dom 6 förhandenvarande skruvmutrarna M12 (10,9).  
**ENDAST I FALL AV MODELLEN TOURING:** korsbehållaren, som finns vid mellersta delen av baksidan, tränger sig mot den syntetiska beståndsdel. Det är korrekt så.
6. Montera gummit, som tjänar till upphängningen för ljuddämparen, på dragstången.
7. Sätt fast dragkroken. Använd härvid åtdragningsmomenten enligt tabellen.
8. Montera dragklotet, samt skivan, som håller avläggaren, vid hålen „B”, med hjälp av 2 st. skruvarna M12x70, dom fjädrande underläggen, och skruvmutrarna.
9. Sätt fast dragklotet. Använd härvid åtdragningsmomenten enligt tabellen.
10. Göra en inristning på täckplattan, enligt teckningen.
11. Placera tillbaka samtliga beståndsdelarna, togs bort undan vid raden 2.
12. Det är nödvändigt att dra åt bultarna igen efter ungefär 1000 km körning (enligt angivna moment angivelser).

### **(SF) 034111 ASENNUSOHJEET**

1. Pura vetokoukkupakkaus ja tarkista listasta, että kaikki asennuksessa tarvittavat osat löytyvät. Jos tarpeellista poista alustansuojaus kiinnityskohdista.
2. Pura puskuri:  
Poista 4 ruuvia pyöräkaarista ja 11 ruuvia puskurin alaosasta.  
Poista peittolevy puskurin alaosasta (7 ruuvia).  
Poista peittotolppa perävaloista sekä sen alla oleva ruuvi.  
Poista perävalot.  
Poista puskuri. Varo pysäköintitukkaa!
3. Löysää pakoputken ripustuskumi sisäisessä puskurissa.
4. Pura sisäinen puskuri (6 mutteria). Sisäistä puskuria ei tästedes tulla tarvitsemaan. Vaihda peite kiinnityskohdissa.
5. Asenna vetotanko "1" reikiin "A" käyttämällä olemassa olevaa 6 M12 (10,9) -mutteria.  
**VAIN TOURING-MALLISSA:** takaseinän keskellä ristipitotanko nojautuu synteettiseen osaan. Se on sopivaa.
6. Asenna pakoputken ripustuskumi vetotankoon.
7. Kiinnitä vetokoukku. Kiristä se taulukossa annetun kiristysmomentin mukaisesti.
8. Asenna vetokuula ja pistokkeenpitolevy rei'istä „B” käyttämällä 2 M12x70 -mutteria, jousialuslevyjä ja muttereita mukaan lukien.
9. Kiinnitä vetokuula. Kiristä se taulukossa annetun kiristysmomentin mukaisesti.
10. Tee syväne peittolevyyn kuvan mukaisesti.
11. Asenna kaikki kohdassa 2 poistetut osat paikalleen.
12. Tuhannen kilometrin jälkeen kiristys tarkistettava.

### **(I) 034111 ISTRUZIONI DI MONTAGGIO**

1. Aprire l'imballaggio della struttura di traino e controllare il contenuto a fronte dell'elenco componenti. Se necessario, rimuovere il mastice di protezione intorno ai punti di fissaggio.
2. Smontare il paraurti:  
Rimuovere i 4 bulloni dall'arcata delle ruote e 11 bulloni dalla parte inferiore del paraurti.  
Rimuovere la piastra di copertura dalla parte inferiore del paraurti (7 bulloni).  
Rimuovere il cappuccio di copertura delle luci posteriori e il bullone che si trova al di sotto di esso.  
Smontare le luci posteriori.  
Rimuovere il paraurti. Fare attenzione ai sensori di parcheggio.
3. Allentare la gomma di sospensione della marmitta dal paraurti interno.
4. Smontare il paraurti interno (6 dadi). Del paraurti interno non ci sarà più bisogno. Sostituire il feltrino nei punti di fissaggio.
5. Montare il dispositivo di traino "1" nei fori "A", utilizzando i sei dadi M12 (10.9) esistenti.  
**SOLO PER IL MODELLO TOURING (familiare):** nel centro del pannello posteriore la trasversa farà pressione sulla parte sintetica; è corretto.
6. Montare la gomma di sospensione della marmitta sulla barra di traino.
7. Fissare la struttura di traino. A tale proposito applicare le coppie di serraggio secondo la tabella.
8. Montare la sfera di traino ed il portapresa nei fori "B" utilizzando 2 bulloni M12x70, rondelle a molla e dadi.
9. Fissare la sfera di traino. A tale proposito applicare le coppie di serraggio secondo la tabella.
10. Fare un intaglio nella piastra di copertura come mostrato nel dettaglio.
11. Rimontare tutti i pezzi precedentemente smontati nel punto 2.
12. Verificare il serraggio di tutti i bulloni dopo i primi 1000 Km. di traino.

### **(CZ) 034111 NÁVOD K MONTÁŽI**

1. Podle přiloženého seznamu zkontrolovat jednotlivé součásti tažného zařízení.  
Pokud je to nezbytné, odstranit ze styčných bodů v zavazadlovém prostoru ochranný prostředek.
2. Odmontujte nárazník:  
Odstraňte 4 šrouby z oblouků kola a 11 šroubů ze spodní části nárazníku.  
Odstraňte krycí plech ze spodní části nárazníku (7 šroubů).  
Odstraňte krycí čepičku u zadních světel a šroub, který se nachází pod ním. Odmontujte zadní světla.  
Dbejte na senzory, které slouží pro parkování.
3. Uvolněte gumový závěs výfuku z vnitřního nárazníku.
4. Odmontujte vnitřní nárazník (6 matic). Vnitřní nárazník už nebudete potřebovat.  
Vyměňte plst v upevňovacích bodech.
5. Namontujte tažnou tyč číslo "1" k bodům s označím "A" použitím 6 kusů šroubových matic číslo M12(10,9).  
**JEN U MODELŮ TOURING:** příčná konzola uprostřed zadní stěny se napne k syntetické části. To je tak správně.
6. Připevněte tažné zařízení „1“ do otvorů „A“ pomocí původních šesti matic M12 (10,9).
7. Připevněte gumový závěs výfuku k tažnému zařízení.
8. Upevněte tažné zařízení dotažením šroubů utahovacím momentem dle tabulky.  
Připevněte tažnou kouli a držák zásvuky do otvorů „B“ použitím dvou šroubů M12x70, pružných podložek a matic.
9. Upevněte tažnou kouli dotažením šroubů utahovacím momentem dle tabulky.
10. Nařizněte krycí plech podle výkresu.
11. Namontujte zpět do auta všechny odstraněné součástky v 2. bodu.
12. Po ujetí zhruba 1000 km dotáhnout všechny šrouby a matice na výše uvedené hodnoty točivého momentu.

### **(H) 034-111 Felszerelési utasítás**

1. Csomagolja ki a vonóhorgot és a tartozékokat, majd vizsgálja át minden darabját.  
Ha szükséges, a rögzítési pontok területén a védőragasztót távolítsa el.
2. Szerelje le a lökhárítót:  
Távolítsa el a kerékívnél található 4 csavart és a lökhárító alsó részén 11 csavart.  
Távolítsa el a takarólemezt a lökhárító alsó részéről (7 csavar)  
Távolítsa el a takarólemezt a hátsólámpákról és az alatta lévő csavarokat.  
Vegye ki a hátsó lámpákat.  
Szedje le a lökhárítót. Vigyázzon a parkoló radarokra!
3. Szerelje le a felfüggesztő gumikat a lökhárító betétről.
4. Távolítsa el a lökhárító betétet (6 csavar). A lökhárító betétre már nem lesz szükség.  
Helyezze az összeszerelt vonóhorog kerül.
5. Szerelje fel az „1”-es alkatrészt az „A” furathoz, mind a 6 M12 (10.,9) csavart felhasználva.  
**Csak a Touring Modellnél:** A hátsó panel közepében a kereszttartó fogja tartani a műanyag alkatrészt.
6. Szerelje fel a kipufogó felfüggesztő gumikat a talplemezre.
7. Rakja rá a talplemezre. Húzza erővel az akasztóra.
8. Szerelje fel a vonógömböt és a dugaljártót a „B” pontra, használjon 2 db M12x70 csavart, rugós alátétet és anyacsavart.
9. Rakja fel a vonógömböt. Használja a nyomatéktáblázatot.
10. Vágja ki a lökhárítót az ábra segítségével.
11. Szerelje vissza „2” pont szerint eltávolított összes alkatrészt.
12. Vontatott km után ellenőrizze a csavarok meghúzási nyomatékait és szükség esetén húzza újra.