

Part Number: 033602 / Type Number: 033602

VW Transporter (T5) Mulivan

2003 - 2015

Rockton

VW Transporter (T5) Mulivan 4 Motion

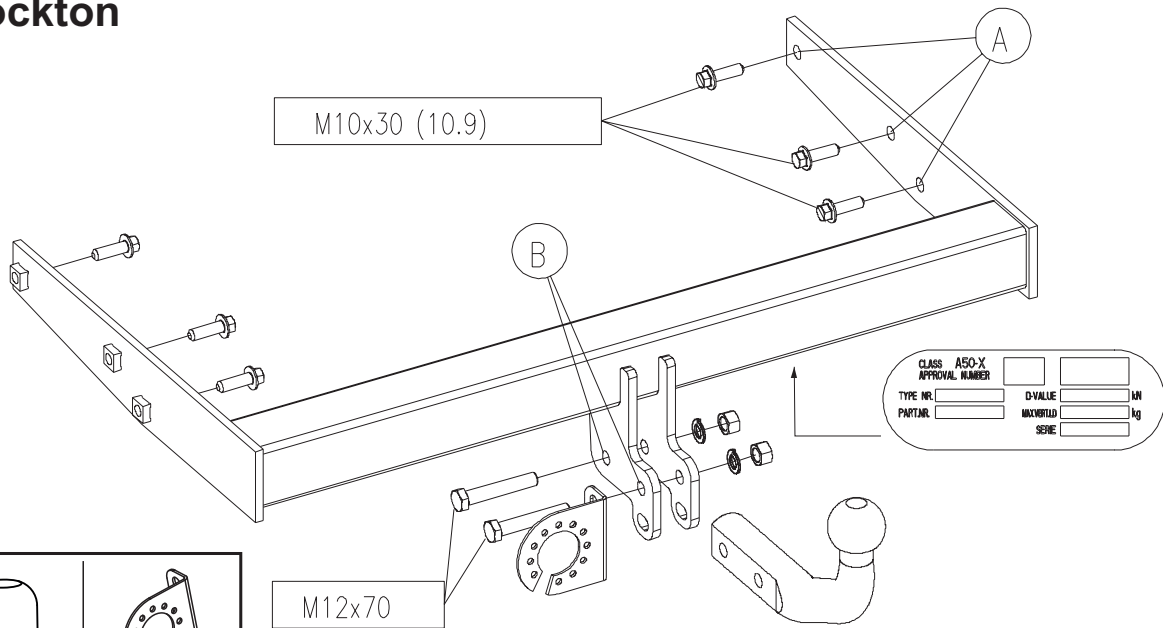
2005 -

Rockton

VW Transporter (T6)

2015 -

Rockton



CLASS	A50-X		
APPROVAL NUMBER			
TYPE NR.		D-VALUE	MM
PART NR.		MAX.WEIGHT	kg
		SERIE	

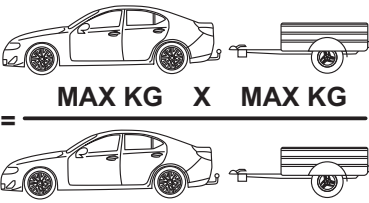
Spare Parts

022124	024184

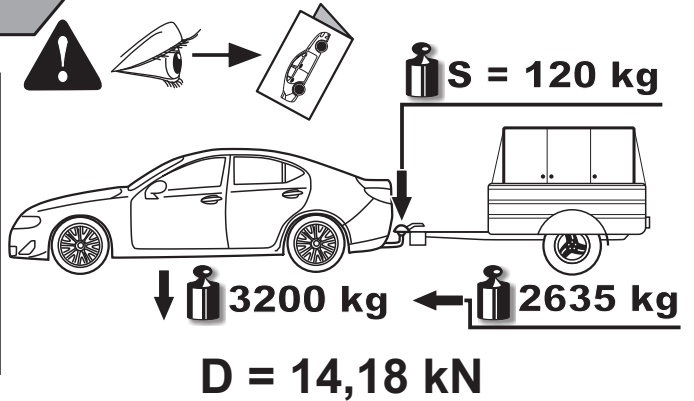


Meegeleverde onderdelen	Medfølgende komponenter	Componenti forniti a corredo	Mukana tulevat osat		
Mitgelieferte Befestigungsteile	Vedlagt festemateriell	Dodané upevňovací díly	Általunk biztosított alkatrészek		
Provided parts	Medföljande komponenter	Dostarczone części wymienn	Materiel de fixation joint		
Piezas incluidas					
bolt	size	Quality	Quantity	Spanner	
	M12x70	8.8	2	19	2x M12 (8)
	M10x30	10.9	6	17	2x M12



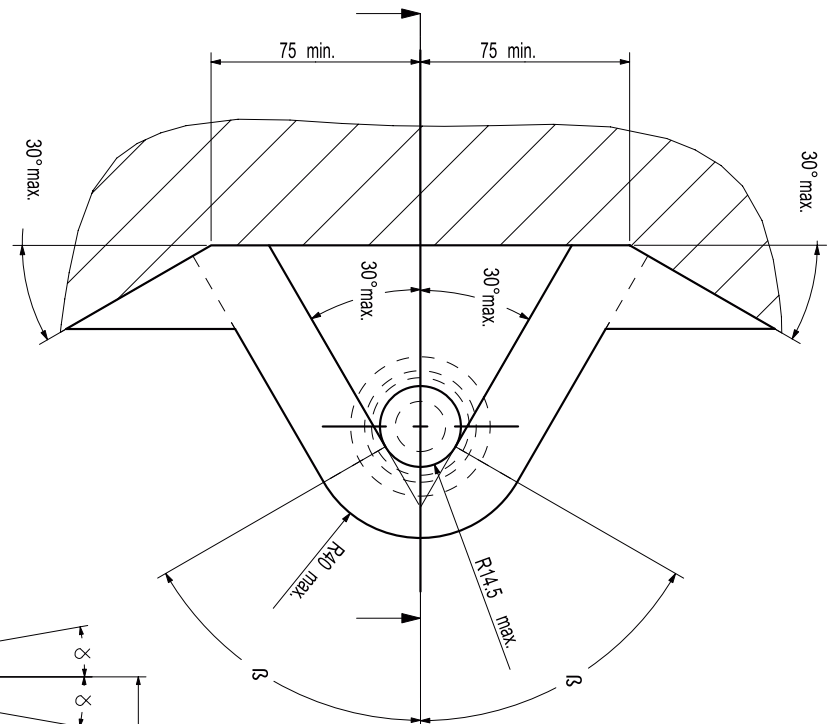
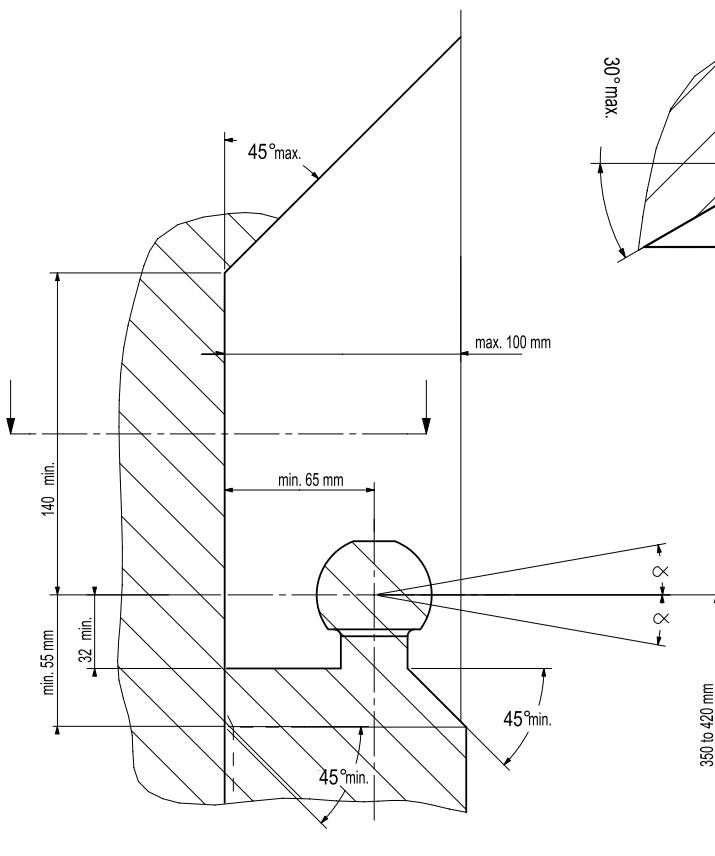


$$D = \frac{\text{MAX KG} \times \text{MAX KG}}{\text{MAX KG} + \text{MAX KG}} \times 0,00981 \leq 14,18 \text{ kN}$$



- NL** De tussenruimte conform supplement VII, afbeelding 30 van de richtlijn 94/20/EG moet in acht worden genomen.
- D** Der Freiraum nach Anhang VII, Abbildung 30 der Richtlinie 94/20/EG ist zu gewährleisten.
- GB** The clearance specified in appendix VII, diagram 30 of guideline 94/20/EC must be guaranteed.
- F** La zone de dégagement doit être garantie conformément à l'annexe VII, illustration 30 de la directive 94/20/CE.
- E** Debe garantizarse el espacio libre, conforme al anexo VII, figura 30 de la directiva comunitaria CE/94/20.
- DK** Frirommet skal overholdes iht. bilag VII, fig. 30 i direktiv 94/20/EU.
- N** Frirommet etter tillegg VII, figur 30 i direktiv 94/20/EEC skal overholdes.
- S** Spelrummet enligt bilaga VII, figur 30 i riktlinje 94/20/EG skall garanteras.
- FIN** Vapaa tila on taattava direktiivin 94/20/EY liitteen VII, kuvan 30 mukaisesti.
- I** Deve essere garantito lo spazio libero secondo l'allegato VII, figura 30 della direttiva 94/20/CE.
- CZ** Volný prostor ve smyslu Přílohy VII, obr. 30 Směrnice č. 94/20/ES musí být zaručen.
- PL** Należy zagwarantować wolną wysokość określoną na rysunku nr 30 dyrektywy 94/20/WE zawartej w załączniku nr VII.
- H** A 94/20/EK irányelv VII. mellékletében, a 30. ábrán a vonógömb elhelyezése számára előírt szabad tér-adatokat biztosítani kell.
- RU** Необходимо обеспечить данные свободного пространства, предписанные для размещения тяговошарика в приложении VII, директивы 94/20/EC.

- NL** bij toelaatbaar totaal gewicht van het voertuig
- D** bei zulässigem Gesamtgewicht des Fahrzeuges
- GB** at laden weight of the vehicle
- F** pour poids total en charge autorisé du véhicule
- E** con peso total autorizado del vehículo
- DK** ved tilladt samlet vægt for køretøjet
- N** ved kjøretøyetes tillatte totalvikt
- S** vid fordonets tillfna totalvikt
- FIN** ajoneuvon suurimmalla sallitulla kokonaispainolla
- I** per un peso complessivo ammesso del veicolo
- CZ** při celkové přípustné hmotnosti vozidla
- PL** w przypadku największej dozwolonej masy całkowitej
- H** rakománnyal terhelt járműsúly esetén.
- RU** В случае нагруженного автомобиля.



W przypadku korzystania z zaczepu kulistego należy obowiązkowo przestrzegać przepisów producenta dotyczących maksymalnej masy przyczepy oraz maksymalnego pionowego obciążenia zaczepu, jak instrukcja użycia i dokumentacja WVTA. Proszę zapytać dystrybutora/miejscowego sprzedawcy, jaka jest maksymalna masa ciągniona Waszego samochodu. Specyfikacje dla zaczepu kulowego nie mogą być przekroczone.

Przed holowaniem w każdym przypadku należy zapewnić dodatkowe połączenie, łańcuch bezpieczeństwa, który umożliwia automatyczne zatrzymanie się przyczepy w przypadku oderwania się haka.

W skrajnych przypadkach, przeciążenie zaczepu kulistego może spowodować uwolnienie się sprzętu ciągniętego, a więc przyczepy, przyczepy kempingowej lub uchwytu na rower. Może to spowodować poważne lub śmiertelne obrażenia ciała osób znajdujących się w pojeździe ciągniętym i/lub przebywających w pobliżu przypadkowych przechodniów.

ACPS Automotive nie ponosi odpowiedzialności za ewentualne uszkodzenia produktu, które powstały w wyniku błędnego lub niewłaściwego użytkowania (w tym przeciążenia), spowodowanego przez użytkownika, lub inne osoby, za które użytkownik jest odpowiedzialny.

Od określonych, jako standard punktów mocowania nie należy odbiegać. Należy również przestrzegać krajowych wytycznych oficjalnego zatwierdzenia akcesoriów.

Przed transportem wszystkie nasze produkty regulowane są systemem kontroli wagi. W przypadku braku jakiejś części proszę o uzupełnienie jesteśmy w stanie spełnić wyłącznie po przedstawieniu naklejki zaświadczonej kontrole wagi. Gwarancja dotyczy jedynie nowego haka i akcesoriów. Zastosowanie używanych, odkupionych akcesoriów jest WZBRONIONA i zagraża życiu, ACPS Automotive nie ponosi za to odpowiedzialności.

Bei der Nutzung einer Anhängervorrichtung sind die Vorschriften des Herstellers bezüglich der erlaubten maximalen Anhängelast und der maximal zulässigen Stützlast unbedingt einzuhalten. Erkundigen Sie sich bei Ihrem Fahrzeughersteller/lokalen Händler, über die maximale Anhängelast Ihres Fahrzeuges. Die angegebenen Werte dürfen nicht überschritten werden! Die maximale Anhängelast und Stützlast der Anhängervorrichtung (Daten sind auf der Montageanleitung und Typenschild vermerkt) dürfen nicht überschritten werden!

Sobald an einer beliebigen Stelle der Kupplungskugel-Durchmesser von 49,0 mm oder kleiner erreicht ist, darf die Kugel der Anhängervorrichtung aus Sicherheitsgründen nicht mehr benutzt werden!

Die Überbelastung der Anhängervorrichtung (bzw. das Missachten der Vorschriften) kann zu schweren Schäden am Fahrzeug und/oder der Anhängervorrichtung führen.

Es dürfen keine Änderungen oder Umbauten an der Anhängervorrichtung vorgenommen werden! Sie führen zum Erlöschen der Homologation. Die Anhängervorrichtung dient zum Ziehen von Anhängern, welche mit Zuggabelkupplungen ausgerüstet sind und zum Betrieb von Lastenträgern welche für die Montage auf der Kupplungskugel zugelassen sind, artfremde Benutzung ist verboten.

ACPS Automotive kann nicht für Fehler zur Verantwortung gezogen werden, die durch falschen oder nicht bestimmungsgemäßen Gebrauch (unter anderem Überlastung) verursacht wurden, entweder durch den Nutzer oder eine Person, für die der Nutzer verantwortlich ist.

Die vom Fahrzeughersteller serienmäßig genehmigten Befestigungspunkte sind eingehalten.

Nationale Richtlinien über die Anbauabnahmen sind zu beachten. Diese Montage- und Betriebsanleitung ist den Kfz.-Papieren beizufügen. Bei der Auslieferung wird jedes unserer Produkte mit einem Gewichtskontrollsystem überprüft. Im Falle fehlender Teile können wir der Bitte nach Nachlieferung nur entsprechen, wenn auch der Aufkleber, der die Gewichtskontrolle bestätigt, mit eingesandt wird.

Fare sempre riferimento alle istruzioni del costruttore del veicolo, al manuale del veicolo e alla documentazione WVTA, relative al peso rimorchiabile massimo ammissibile e al carico massimo della sfera verticale quando si usa il gancio di traino. Chiedere al produttore del veicolo o al rivenditore locale quant'è il peso massimo trainabile ammesso per il veicolo. Non superare i valori consentiti per il gancio di traino.

Prima di trainare collegare sempre l'attacco secondario, la catena di sicurezza, ai punti d'attacco prefabbricati per rendere possibile l'arresto automatico del rimorchio in caso di sganciamento della sfera di traino.

In casi estremi il sovraccarico del gancio di traino potrebbe comportare il precoce sganciamento del dispositivo trainato, sia che si tratti d'un rimorchio, d'una roulotte o d'un portabiciclette. Di conseguenza ciò potrebbe causare lesioni gravi o mortali alle persone all'interno del veicolo trainante e/o a persone innocenti in transito nella zona in quel momento.

ACPS Automotive non può essere ritenuta responsabile per eventuali difetti del prodotto causati da un uso improprio o diverso da quello della destinazione d'uso (compreso il sovraccarico) da parte dell'utilizzatore o di qualsiasi persona per la quale l'utilizzatore è responsabile.

I punti di fissaggio definiti di serie devono essere rispettati. Devono essere osservate le normative nazionali sui collaudi degli accessori.

Tutti i nostri prodotti sono controllati al momento della spedizione con un sistema di controllo del peso.

Nel caso di parti mancanti possiamo accettare una richiesta di sostituzione solamente insieme all'etichetta certificante l'avvenuto controllo del peso. La garanzia è valida soltanto per ganci di traino ed accessori nuovi. Il montaggio di ganci usati e di seconda mano è VIETATO e può causare lesioni mortali alle persone, cosa per cui ACPS Automotive non può essere ritenuta responsabile.

Always refer to the instructions of the vehicle manufacturer, such as the vehicle manual and WVTA, relating to the maximum Permissible towing weight and the maximum vertical ball loading when using the towbar. Ask your vehicle manufacturer / local dealer about maximum towing weights that apply to your vehicle. You must not exceed the relevant specifications.

Always secure the secondary coupling, the safety chain before towing, which enables the trailer to be stopped automatically in the event of separation of the towing ball.

In extreme cases overloading the towbar could result in the premature decoupling of the equipment being towed, that is a trailer, caravan or bicycle carrier. As a result this could also cause severe or fatal injuries to persons either within the towing vehicle and/or innocent bystanders in the area at that time.

ACPS Automotive may not be held responsible for any defect of the product caused by improper use or use other than the intended use (including overloading) by the user or any person for whom the user is responsible.

The fixing points specified as standard must be observed. National guidelines concerning official approval of accessories must also be observed.

All our products are adjusted upon dispatch with a weight control system. In the case of missing parts we can only accept a request of replacement with the weight control sticker.

Guarantee is valid only for new towbars and accessories. The use of second-hand towbars is prohibited and could be life-threatening, where ACPS Automotive cannot be held responsible.

A vonóhorg használatára eseten a jármű gyártójának a megengedett maximális vontatott súlya és a maximális függőleges gömbterhelésre vonatkozó előírásait, mint a jármű használati útjait és WVTA dokumentációját, kötelezően be kell tartani. Kérdezze meg gépjármű-kereskedőjét/helyi forgalmazóját, mennyi az Ön autójára által maximálisan vontatható súly. A vonóhorgokra vonatkozó előírásokat tilos túllépni. Vontatás előtt minden esetben biztosítsa a másodlagos kapcsolódást, biztonsági lánc, amik lehetővé teszik a pótkocsi automatikus megállását a vonógömb leválása esetén.

Szükséges esetben a vonóhorg túlterhelése a vontatott berendezés, tehát az utánfutó, lakókocsi vagy kerékpártartó elszabadulását eredményezheti. Ez pedig súlyos vagy halálos kimenetelű sérülést okozhat a vontató járműben tartózkodó személyeknek és/vagy a területen tartózkodó véletlen nézelődőknek.

Az ACPS Automotive nem vonható felelősségre a termék olyan esetleges hibáért, amelyeket helytelen vagy nem rendeltetésszerű használat okozott (többek között túlterhelés), akár a felhasználó, akár olyan személy részéről, akiért a felhasználó felelősséggel tartozik.

Aszabványosként meghatározott rögzítési pontoktól eltérni nem lehet. A tartozékok hatósági jóváhagyására vonatkozó nemzeti irányelveket is be kell tartani.

Kiszállítás előtt valamennyi termékünket súlyellenőrző rendszerrel állítjuk be. Hiányzó alkatrész esetén, csak a súlyellenőrzés megtörténtét igazoló matrica ellenében áll módunkban eleget tenni a pótlásra vonatkozó kérésnek. A garancia csak új vonóhorgokra és tartozékokra érvényes. Használt, másodkézből származó termék használatára TILOS és életveszélyes, amiért az ACPS Automotive nem vonható felelősségre.

Altid henvis Dem til producentens forskrifter om maksimal tilladte koblingsvægt og maksimal vertikale kuglevægt, samt køretøjets brugsanvisning og WVTA dokumentation, når De bruger trækroggen. Spørg Deres bilforhandler/lokale forhandler om maksimal koblingsvægt, der gælder for Deres køretøj. Værdier tilladt for trækrog må ikke overstiges. Altid tilslut den sekundære kobling, sikkerhedsskæde til dens originale befæstelsespunkt(er) før bugsøring, sådan at traileren kunne stoppe automatisk i tilfælde af, at trækuglen kobles af.

I ekstreme tilfælde kan overbelastning af trækroggen medføre for tidlig afkobling af det bugserede udstyr, f.eks. trailer, kasse, campingvogn eller cykelholder. Som følge kan det også forårsage alvorlige eller dødelige kvæstelser for personer, der opholder sig enten i det bugserende køretøj og/eller uskyldige tilskuere i området på det pågældende tidspunkt.

ACPS Automotive kan ikke holdes ansvarlig for eventuelle fejl i produktet, som opstår som følge af forkert eller anden uhensigtsmæssig brug (inkl. overbelastning) af brugeren eller enhver person, som brugeren er ansvarlig for.

Befæstelsespunkterne, som er angivet som standard, skal overholdes. Nationale retningslinjer for officiel godkendelse af tilbehør skal også overholdes.

Alle vores produkter er kontrolleret før afsendelse vha. et vægtstyresystem. I tilfælde af manglende dele kan vi kun acceptere en anmodning om erstatning hvis en sticker foreligger, der attesterer, at vægtkontrol er blevet udført. Garantien gælder kun for nye trækroge og tilbehør. Brug af brugte trækroge er forbudt og kan medføre livsfare, som ACPS Automotive ikke kan holdes ansvarlig for.

Ved anvendelse av tilhengerfestet skal det tas hensyn til kjøretøyfabrikantens forskrifter og anvisninger nedsatt i kjøretøyets bruksanvisning og WVTA dokumentasjon vedrørende maksimal tåuevekt og maksimal vertikal kulevekt. Spør fabrikanten / merkeforhandleren om den maksimale tåuevekten. Det er forbudt å overskride forskriftene vedrørende tilhengerfestet. Den sekundære tilkoblingen, sikkerhetsskjeden, skal alltid tilkobles til de(n) angitte fabrikkpunkt(en) før anvendelsen av tilhengeren for at traileren kan stoppes i tilfelle hovedkoblingens eventuelle løsrivelse.

I ekstreme tilfeller kan overbelastning resultere i at det tauete anlegget, altså trailer, campvogn eller sykkeltrailer løsriver fra kjøretøyet. Og dette kan føre til alvorlige eller dødelige skader til personer sittende i den tauende bilen og/eller andre uskyldige personer som oppholder seg i nærheten.

ACPS Automotive kan ikke holdes ansvarlig for eventuelle produkfeil som framstår ifølge skjædesløs eller ukynndig bruk (blant annet overbelastning) av brukeren eller an annen person som brukeren er ansvarlig for.

Det skal tas hensyn til festepunktene angitt som standard. Det skal tas hensyn til nasjonale retningslinjer som gjelder offisiell godkjenning av tilbehør.

Ved transporten er alle våre produkter kontrollert ved hjelp av vektkontroll-systemet. I tilfelle manglende bestanddeler er erstatningen bare mulig ved framvisning av etiketten som attesterer vektkontrollen. Garantien gjelder bare for nye tilhengerfester og bestanddeler. Anvendelse av annenhåndsprodukter er FORBUDT og kan føre til dødlige personsskader, som ACPS Automotive kan ikke stilles ansvarlig for.

En caso de utilizar gancho de remolque, hay que observar obligatoriamente las prescripciones del fabricante del vehículo referentes al peso máximo permitido de remolque y a la carga máxima vertical de la bola, tanto como al manual de uso como a la documentación VWT. Pregunte al comerciante de la marca/comerciante local, de que cuanto es el peso remolcable máximo de su auto. Está prohibido traspasar los valores de las prescripciones referentes al gancho de remolque.

Antes de remolcar siempre asegure la conexión secundaria, cadena de seguridad, los cuales hacen posible el paro automático del remolque, en el caso del desprendimiento de la bola de remolque.

Este tipo de sobrecarga en casos extremos puede traer como resultado el desprendimiento del dispositivo remolcado, o sea del carro de remolque, de la caravana, o del portabicicletas. Y esto puede ocasionar lesiones graves o mortales a las personas que están en el vehículo remolcador y/o a las personas inocentes que están en el área.

ACPS Automotivo asume responsabilidad de ningún tipo por error eventual del producto causado por uso incorrecto o por no usarlo a lo que fue destinado (incluido la sobrecarga), tanto por parte del usuario como de cualquiera persona bajo su responsabilidad.

Hay que tener en cuenta las prescripciones de los puntos de fijación estandarizado determinado.

Hay que tener en cuenta las directivas nacionales referentes a la autorización oficial de los accesorios

Antes del transporte, controlamos todos nuestros productos en un sistema de control de peso.

En el caso de accesorios faltantes, el pedido referente a su reemplazo sólo lo podemos aceptar conjunto con la presentación de la etiqueta adhesiva que certifica el control de peso. La garantía sólo es válida para ganchos de remolque y accesorios nuevos. Está PROHIBIDO y es mortalmente peligroso usar productos usados o de segunda mano, por lo que ACPS Automotivo no asume la responsabilidad.

En cas de l'utilisation de la barre à remorquer les instructions du producteur du véhicule concernant le poids maximal remorqué permis et la charge maximale verticale de la boule doivent être suivies. De telles instructions peuvent être l'instruction d'utilisation du producteur du véhicule et la documentation VVTA. Prière de vous renseigner chez le vendeur /distributeur local du véhicule concernant le poids maximal permis que votre voiture peut remorquer. Il est interdit d'excéder les charges données dans les instructions relatives à la barre à remorquer.

Avant de remorquer, connecter la connexion auxiliaire, la chaîne de sécurité avec ses points de fixation d'usine en tous cas. La chaîne de sécurité permet l'arrêt automatique de la remorque si la connexion principale se détache.

Dans un cas extrême, la surcharge de la barre à remorquer peut causer le détachement de l'équipement remorqué c'est-à-dire de la remorque, de la caravane ou du support de bicyclette. La conséquence peut être une blessure grave ou mortelle pour les personnes se trouvant dans le véhicule remorquant et/ou pour les piétons innocents se trouvant auprès du véhicule.

ACPS Automotivo ne s'engage à aucune responsabilité pour les défauts éventuels du produit qui sont causés par une utilisation incorrecte ou qui n'est pas conforme à la destination prévue du produit (y compris la surcharge) de la part de soit de l'utilisateur soit d'une personne de laquelle l'utilisateur est responsable.

Il est interdit d'utiliser de points de fixation qui ne sont pas selon les normes. Il faut suivre les lignes guides nationales relatives à l'approbation des pièces accessoires par des autorités.

Avant leur livraison, tous nos produits sont mis au point à l'aide d'un système contrôlant le poids.

Si'il y a des pièces manquantes, nous ne pouvons satisfaire les demandes de livraison ultérieure que si l'étiquette confirmant le contrôle du poids est présente. La garantie ne s'applique qu'aux nouveaux barres à remorquer et qu'aux nouveaux accessoires. Il est INTERDIT d'utiliser des produits usés, venant de deuxième main qui menacent aussi de mort et pour lesquels ACPS Automotivo ne s'engage à aucune responsabilité.

В случае пользования фаркопом Вы должны соблюдать инструкции производителя автомобиля в связи с допускаемым максимальным буксирным грузом и максимальной вертикальной нагрузкой автомобиля, инструкции по эксплуатации а также документацию VVTA. Спросите у местного дилера/распределителя какой максимальный груз можно буксировать Вашим автомобилем. Вы не должны превышать технические характеристики фаркопа.

Перед буксировкой, обязательно присоедините вторичное сцепление, страховочную цепь к заводским точкам, что обеспечит автоматическую остановку прицепа в случае рассоединения главной муфты сцепления.

Крайняя перегрузка прицепа может вызвать его отключение, независимо от того, будет ли это прицеп, коробка, караван или держатель велосипеда. Кроме того, в таких случаях люди, сидящие в автомобиле и/или невинные прохожие, находящиеся в то время вблизи автомобиля могут получить смертельные или серьезные травмы.

ACPS Automotivo не несет ответственности за любые дефекты продукта, которые возникли вследствие несоответственного пользования или пользования не по назначению (включая перегрузку) пользователем или любым лицом, за которым пользователь несет ответственность.

Определенные в качестве стандарта точки крепления должны соблюдаться. Государственные руководящие принципы, касающиеся официального утверждения аксессуаров также должны соблюдаться.

После отправки все наши продукты контролируются системой управления веса. В случае недостающих частей мы принимаем запрос о замене только с наклейкой контроля веса.

Гарантия действительна только для новых фаркопов и аксессуаров. Монтаж старых фаркопов запрещен, ибо это может вызвать смертельные травмы, поэтому за это ACPS Automotivo не несет ответственности.

Bij gebruik van de trekhaak moeten de voorschriften van de van de voertuigfabrikant met betrekking tot het maximale trekgewicht en de maximale verticale kogeldruk in acht worden genomen, als gebruiksaanwijzing van het voertuig en de VVTA-documentatie. Raadpleeg uw dealer voor het maximale trekgewicht dat uw auto mag trekken. De voorschriften van deze trekhaak mogen niet overschreden worden.

Voorafgaand aan het trekken dient u in ieder geval de secundaire aansluiting, de veiligheidsketting, zeker te stellen, zodat de aanhanger automatisch tot stilstand komt als het trekkoeg losraakt.

In het uiterste geval kan een dergelijke overbelasting leiden tot het losraken van de getrokken last, dat wil zeggen de aanhanger, caravan of fietsendrager. Dit kan vervolgens zwaar of dodelijk letsel toebrengen aan personen in het voertuig dat de last trekt en/of omstanders.

ACPS Automotivo kan niet aansprakelijk worden gesteld voor enig gebrek aan het product, dat is veroorzaakt door onjuist of oneigenlijk gebruik (o.a. overbelasting) door de gebruiker of een persoon voor wie hij aansprakelijk is.

Er mag niet worden afgeweken van de als norm vastgestelde bevestigingspunten.

Ook de nationale richtlijnen betreffende de goedkeuring van de toebehoren moeten in acht worden genomen.

Al onze producten worden gecontroleerd op compleetheid middels een weegcontrolesysteem.

Reclamaties met betrekking tot ontbrekende onderdelen kunnen alleen geaccepteerd worden indien er een weegcontrolestickertje kan worden getoond. De garantie geldt uitsluitend voor nieuwe trekhaken en toebehoren. Het gebruik van gebruikte, tweedehands producten is VERBODEN en levensgevaarlijk, waarvoor ACPS Automotivo niet aansprakelijk kan worden gesteld.

Při použití tažného zařízení se vždy řiďte pokyny výrobce vozidla, návodu k obsluze vozidla a VVTA, týkajících se maximální přípustné hmotnosti taženého nákladu, a maximálního svislého zatížení koule. Informujte se u místního prodejce/výrobce vozidla o maximálních hmotnostech taženého nákladu, které se vztahují k vašemu vozidlu. Nepřekračujte hodnoty povolené pro tažné zařízení.

Před tažením přívěsu v každém případě zabezpečte sekundární spojení, bezpečnostní řetěz, které umožní automatické zastavení přívěsu v případě oddělení hlavního spojovacího zařízení.

V extrémních případech přetížení tažného zařízení může vést k oddělení zařízení a uvolnění přívěsu, ať už je to trailer, přívěs, karavan nebo nosič jízdních kol. V důsledku to může také způsobit vážné nebo smrtelné zranění osob ve vozidle a/nebo nevinných kolemjdoucích v této oblasti v té době.

Firma ACPS Automotivo nenese odpovědnost za žádnou vadu výrobku, způsobenou nesprávným použitím nebo použitím jiným než je zamýšlené použití (včetně přetížení) ze strany uživatele nebo osoby, za kterou je zodpovědný uživatel.

Upevňovací body uvedené ve standardu musí být dodrženy.

Také musí být dodrženy národní předpisy týkající se oficiálního schválení příslušenství.

Všechny naše výrobky jsou před expedicí kontrolovány systémem pro kontrolu hmotnosti.

V případě chybějících dílů můžeme přijímat žádosti o náhradu pouze po předložení štítku o kontrole hmotnosti. Záruka je platná pouze pro nové tažné zařízení a příslušenství. Používání tažných zařízení z druhé ruky je ZAKÁZANO a může způsobit smrtelné zranění, za které ACPS Automotivo nelze činit odpovědným.

Vetokoukkaa käyttäessä aina huomioi ajoneuvon valmistajan ohjeet koskien suurinta sallittua vetopainoa ja suurinta pystysuoraa kuularasitusta, ajoneuvon käyttöohjetta ja VVTA dokumentaatiota. Kysy jälleenmyyjältäsi paljonko autosi suurin sallittu vetopaino on. On kiellettyä ylittää vetokoukkaa koskevat rajoitukset.

Ennen vetoa aina varmista toissijainen liitäntä, suojausketju, jotka mahdollistavat perävaunun automaattisen pysähtymisen vetokoukun irtautumisen tapauksessa.

Ääritapauksessa vetokoukun ylikuormitus jotta vedetty ajoneuvon, eli perävaunun, asuntovaunun tai polkupyörätelineen irtautumisen. Tämä saattaa aiheuttaa vetoajoneuvossa istuvien ja/tai kanssakulkijoiden vakavaa tai kuolemaan johtavaa loukkaantumista.

ACPS Automotivo ei ota vastuuta tuotteiden sellaisista vioista, jotka aiheutuvat vääristä tai epäasianmukaisesta käytöstä (muun muassa ylikuormitus) jotka johtuvat käyttäjän tai käyttäjän vastuulla olevan henkilön toimesta.

Määrätystistä standardikiinnityspisteistä ei saa erota.

Myös osien myöntämisen kansalliset direktiivit täytyy noudattaa.

Ennen toimitusta jokainen tuotteenme säädetään painotarkastussysteemin avulla.

Puuttuvan osan voimme korvata vain ja ainoastaan tarkastusta todistavaa tarraa vastaan. Takuu kattaa vain uudet vetokoukut ja osat. Käytettyjen, jälleenmyyjäiden tuotteiden käyttäminen on KIELLETTY ja hengenvaarallista, josta ACPS Automotivo ei ole vastuussa.

Läs alltid instruktionerna från tillverkaren av fordonet, bruksanvisningen av fordonet och VVTA, avseende den maximala tillåtna vikten av släpvagnen och den maximala vertikala belastningen av dragkulan vid användningen av dragkroken. Fråga tillverkaren av fordonet / lokala återförsäljaren om de maximala dragvikterna som gäller för ditt fordon, och som inte överstiger mer värdena, som är tillåtna för dragkroken.

Anslut alltid den sekundära kopplingen, säkerhetskedjan, till sin fabrikstillverkade fästpunkt(er) innan bogsering, för att släpvagnen ska stoppas automatiskt i händelse av separationen av huvudkopplingen.

I extrema fall, överbelastningen av dragkroken kan leda till en förtidig frikoppling av den utrustning som bogseras, oavsett om det är en släpvagn, låda, husvagn eller cykelhållare. Som ett resultat av detta, den kan också leda till allvarliga eller livshotande skador till person, antingen inom dragfordonet och / eller oskyddiga åskådare, som finns i området vid den tiden.

ACPS Automotivo kan inte hållas ansvarig för någon skada på produkten som orsakas av en felaktig användning, eller användningen som är andra än den avsedda användningen (inklusive överbelastning) av användaren eller personen, för vilken användaren är ansvarig.

Fästpunkterna, som anges som standard, måste följas.

De nationella riktlinjer för det officiellt godkännandet av tillbehör måste också beaktas.

Alla våra produkter är kontrollerade vid leverans med en viktkontroll-system.

I fall av saknade beståndsdelar kan vi endast acceptera en begäran om ersättning med viktkontroll-kistermärke.

Garanti gäller endast för nya dragkrokar och tillbehör. Monteringen av begagnade dragkrokar är förbjudet, och kan leda till livshotande skador till person, där ACPS Automotivo inte kan hållas ansvarig.

NL 033602 MONTAGEHANDLEIDING.

1. Meegeleverde onderdelen en bevestigingsmaterialen van de trekhaak verwijderen. Eventueel aanwezige kit ter plaatse van de bevestigingspunten verwijderen.
2. Demonteer de bumper:
Afhankelijk van het type voertuig is dit mogelijk op de volgende 2 manieren:
1^e manier: Verwijder aan de onderzijde van de bumper 4 kunststof clips. Verwijder in de linker en rechter wielkast 2 schroeven. Druk het spatscherm opzij en verwijder de daaronder gelegen schroef. Demonteer de achterlichtunits (2 schroeven) en de daaronder gelegen kunststof afdekkap (2 kunststof clips). Demonteer de daaronder gelegen 2 kunststof clips. Demonteer de kunststof houder t.b.v. de achterlichtunits (4 kunststof clips). Neem de bumper los.
2^e manier: Verwijder aan de onderzijde van de bumper 4 kunststof clips. Verwijder in de linker en rechter wielkast 3 schroeven. Verwijder ter hoogte van de achterlichtunit de kunststof afdekkap. Demonteer de daaronder gelegen 2 kunststof clips. Neem de bumper los.
3. Demonteer de binnenbumper. Deze komt te vervallen!
4. Laat het reservewiel zakken. Demonteer aan de onderzijde de kunststof afschermplaat.
5. Demonteer, indien aanwezig, in de linker en rechter chassisbalk 2 stalen verstevigingskokers. Deze komen te vervallen!
6. Schuif de trekhaak in de chassisbalken. Monteer t.p.v. de gaten "A" 6 bouten M10x32(10,9).
7. Zet de trekhaak vast. Hierbij de volgende aanhaalmomenten hanteren: M10(10,9) – 68Nm Het is noodzakelijk om na ca. 1000 km gebruik de boutverbindingen na te trekken (volgens gegeven aanhaalmomenten).
8. Herplaats alle onderpunten 4 en 2 genoemde onderdelen.
9. Monteer t.p.v. de gaten "B" de kogel en stekkerdoosplaat m.b.v. 2 bouten M12x70, incl. veeringen enmoeren.
10. Zet de trekhaak vast. Hierbij de volgende aanhaalmomenten hanteren: M12 – 79Nm Het is noodzakelijk om na ca. 1000 km gebruik de boutverbindingen na te trekken (volgens gegeven aanhaalmomenten)

GB 033602 FITTING INSTRUCTIONS

1. Unpack the towing bracket and check its contents against the parts list. If necessary, remove the underseal from around the fitting points of the luggage compartment/frame members.
2. Dismount the bumper:
This can be done using the following 2 methods, dependent upon the sort of vehicle:
1st method: Remove 4 synthetic clips at the lower side of the bumper. Remove 2 screws in the LH and RH wheel box. Push the fender aside and remove the screw underneath it. Dismount the rearlight units (2 screws) and the synthetic protection hoods (2 synthetic clips). Dismount the 2 synthetic clips underneath it. Dismount the synthetic rearlight holders (4 synthetic clips). Loosen the bumper.
2nd method: Remove 4 plastic clips from the bottom of the bumper. Remove 3 screws from the left and right wheel housings. Remove the plastic guard at the level of the rear combination lights. Remove the 2 plastic clips laying beneath it. Loosen the bumper.
3. Dismount the inside bumper. The inside bumper will no longer be used!
4. Let down the spare wheel. Dismount at the lower side the synthetic protection plate.
5. Remove, if present, 2 steel bracing tubes from the left and right chassis rail. These bracing tubes will no longer be used!
6. Slide the towbar in the frame members. Mount at the holes "A" the 6 M10x30(10,9) bolts.
7. Secure the towbar using a torque-wrench. Torque the bolts as follows: M10(10,9) – 68Nm After about 1000 km use, re-tighten the bolts and nuts to the specified torque.
8. Replace all the removed parts from line 4 and 2.
9. Mount the ball and the socket plate at the holes "B" using 2 M12x70 bolts, including spring washers and nuts.
10. Secure the towbar using a torque-wrench. Torque the bolts as follows: M12 – 79Nm After about 1000 km use, re-tighten the bolts and nuts to the specified torque.

D 033602 MONTAGEANLEITUNG

1. Die Anhängervorrichtung auspacken und die Befestigungsteile auf Vollständigkeit überprüfen. Im Bereich der Befestigungspunkte den Unterbodenschutz entfernen.
2. Den Stoßfänger demontieren:
Je nach Fahrzeugtyp ist dies mit den folgenden beiden Methoden möglich:
1. Methode: An den Unterseite des Stoßfängers 4 Kunststoffklipse entfernen. 2 Schrauben im linken und rechten Radschutzkasten entfernen. Den Schmutzfänger beiseite drücken und die darunter befindliche Schraube entfernen. Die Rücklichter (2 Schrauben) und die darunter befindliche Kunststoffabdeckhaube (2 Kunststoffklipse) demontieren. Die 2 darunter befindlichen Kunststoffklipse entfernen. Den kunststoffhalter der Rücklichter demontieren (4 Kunststoffklipse). Den Stoßfänger lösen.
2. Methode: Entfernen Sie an der Unterseite der Stoßstange 4 Kunststoff-Klemmen. Entfernen Sie im linken und rechten Radkasten 3 Schrauben. Entfernen Sie in Höhe der Rücklichteinheiten die Kunststoff-Abdeckhaube. Demontieren Sie die darunter gelegenen 2 Kunststoff-Klemmen. Den Stoßfänger lösen.
3. Den Innenstoßfänger demontieren. Dieser wird nicht mehr benötigt!
4. Das Reserverad senken. An der Unterseite die Kunststoffschirmplatte demontieren.
5. Demontieren Sie, falls vorhanden, im linken und rechten Chassissträger 2 stählerne Versteifungsrohre. Diese werden nicht mehr benötigt!
6. Die Anhängervorrichtung in den Chassisrahmen schieben. 6 Schrauben M10x30(10,9) an den Löchern "A" montieren.
7. Die Anhängervorrichtung ausrichten und alle Schrauben mit folgenden Drehmomenten anziehen: M10(10,9) – 68Nm Nach ca. 1000 km die Bolzenverbindungen, wie angegeben, nachziehen.
8. Alle in Punkte 4 und 2 entfernten Teile wieder anbringen.
9. Die Kugel und Steckdosenhalbleuchte mit 2 Schrauben M12x70, Federringen und Muttern an den Löchern "B" montieren.
10. Die Anhängervorrichtung ausrichten und alle Schrauben mit folgenden Drehmomenten anziehen: M12 – 79Nm Nach ca. 1000 km die Bolzenverbindungen, wie angegeben, nachziehen.

E 033602 INSTRUCCIONES DE MONTAJE

1. Sacar las piezas y el material de sujeción incluidos en el gancho de remolque. Si procede, retirar el pegamento existente en los puntos de sujeción.
2. Desmontar el parachoques.
Según el modelo de vehículo, es posible hacerlo de 2 maneras:
Primera manera: Retirar 4 clips sintéticos que se encuentran en la parte inferior del parachoques. Retirar 2 tornillos en el pase de rueda izquierdo y derecho. Apretar la aleta de guardabarros y retirar el tornillo que se encuentra debajo. Desmontar los conjuntos de pilotos traseros (2 tornillos) y la tapa de recubrimiento sintética que se encuentra debajo (2 clips sintéticos). Desmontar los 2 clips sintéticos que se encuentran debajo. Desmontar el soporte sintético de los conjuntos de pilotos traseros (4 clips sintéticos). Desmontar el parachoques.
Segunda manera: Retirar 4 clips sintéticos en el lado inferior del parachoques. Retirar 3 tornillos en el pase de rueda izquierdo y derecho. Retirar la tapa sintética a la altura de los conjuntos de pilotos traseros. Desmontar los 2 clips sintéticos que se encuentran debajo del conjunto. Desmontar el parachoques.
3. Desmontar el parachoques interior. Éste ya no se utiliza.
4. Bajar la rueda de repuesto. Desmontar la placa protectora sintética en la parte inferior.
5. Desmontar, si existen, los 2 tubos de refuerzo de acero en los largueros del chasis a la izquierda y derecha. Ya no se utilizan.
6. Meter el gancho en los largueros del chasis. Montar en los orificios "A" 6 pernos M10x30 (10,9).
7. Fijar el gancho de remolque. Atenerse aquí a los siguientes pares de apriete: M10(10,9) – 68Nm Cada 1000 km de uso es necesario comprobar las conexiones del perno (según los pares de aprietados).
8. Volver a colocar todas las piezas retiradas en los puntos 4 y 2.
9. Montar la bola y la placa del enchufe en los orificios "B" por medio de 2 pernos M12x70, incluyendo de aros elásticos y tuercas.
10. Fijar el gancho de remolque. Atenerse aquí a los siguientes pares de apriete: M12-79 Nm Cada 1000 km de uso es necesario comprobar las conexiones del perno (según los pares de apriete dados).

FR 033602 DESCRIPTION DU MONTAGE

- Séparer les différents éléments d'attelage. Enlever le mastic de protection autour des points de fixation.
- Demonte le pare-chocs:
Cela est possible de deux manières différentes, selon le type de véhicule:
1ère manière: Enlever 4 clips synthétique au-dessous du pare-chocs. Enlever 2 vis dans le logement de roue de droite et de gauche. Ecarter le garde-boue et enlever 2 vis au-dessous. Demonte l'unité des feux arrière (2 vis) et la cage de protection synthétique (2 clips synthétique). Demonte le logement synthétique de l'unité des feux arrière (4 clips synthétique). Enlever le pare-chocs.
2ème manière: Déposer les 4 clips en plastique situés au bas du pare-chocs. Déposer les 3 vis dans les logements de roue de droite et de gauche. Déposer le couvercle en plastique à hauteur du feu arrière. Demonte les 2 clips en plastique situés en dessous. Enlever le pare-chocs.
- Demonte le pare-chocs intérieur. Il ne sera pas réutilisé!
- Abaisser la roue de secours. Demonte la plaque de protection synthétique au-dessous.
- Demonte le cas échéant les 2 gaines de consolidation en acier situées dans les barres du châssis gauche et droite. Les gaines de consolidation ne seront pas réutilisés!
- Glisser l'attelage dans le longeron du châssis. Monter 6 boulons M10x30(10,9) au niveau des trous "A".
- Fixer l'attelage. Bloquer l'ensemble de la boulonnerie aux couples de serrage suivants: M10(10,9) – 68Nm
- Remonte toutes les parties enlevées dans les points 4 et 2.
- Monter la boule et le support de prise au niveau des trous "B" à l'aide des 2 boulons M12x70, des rondelles grower et des écrous.
- Fixer l'attelage. Bloquer l'ensemble de la boulonnerie aux couples de serrage suivants: M12-79Nm Il est conseillé de vérifier le serrage de toute la boulonnerie après 1000 Km de traction.

DK 033602 MONTAGEVEJLEDNING

- Fjern de dele og monteringsmaterialer, der sidder på trakkrogen. Eventuelt kit på fastgørelsespunkterne fjernes.
- Afmonter kofangeren.
Afhængigt af hvilken type køretøj det er, kan dette gøres på følgende 2 måder:
1. måde: Fjern 4 kunststofclips på kofangerens underside. Fjern 2 skrue i venstre og højre hjulkasse. Tryk stankskarmen til side og fjern den skrue, der er anbragt under den. Afmonter baglygteelementerne (2 skrue) og kunststofhatten (2 kunststofclips) derunder. Afmonter de 2 kunststofclips, der er anbragt derunder. Afmonter kunststofholderen til baglygteelementerne (4 kunststofclips). Tag kofangeren af.
2. Metode: Fjern 4 kunststofclips på kofangerens underside. Fjern 3 skrue i venstre og højre hjulkasse. Fjern kunststofhatten ved baglygteelementerne. Afmonter de 2 kunststofclips, der er anbragt derunder. Tag kofangeren af.lösen.
- Afmonter inderkofangeren. Denne bliver overflodig!
- Sank reservehjulet. Afmonter afskæringspladen af kunststof på undersiden.
- Afmonter 2 forstærkningsror af stal i venstre og højre chassisvinge, hvis disse forefindes. Dette bliver overflodig!
- Skub trakkrogen ind i chassisvingerne. Monter 6 bolte M10x30(10,9) i hullerne "A".
- Fastgør trakkrogen. Følgende momenter skal iagttages: M10(10,9) – 68Nm Det er nødvendigt at efterspande motrikkerne efter ca. 1000 km.
- Sat alle de i punkt 4 og 2 navne dele på plads igen.
- Monter kuglen og stikdasepladen i hullerne "B" vha. 2 bolte M12x70, inkl. fjederskiver og motrikker.
- Fastgør trakkrogen. Følgende momenter skal iagttages: M12-79Nm Det er nødvendigt at efterspande motrikkerne efter ca. 1000 km.

N 033602 FITTING INSTRUCTIONS

- Fjern vedlagte dele og festemateriell fra tilhengerfestet. Fjern eventuelt kitt som måtte befinne seg på festepunktene.
- Demonte støtfangeren:
Avhengig av type kjøretøy er dette mulig med følgende 2 framgangsmåter:
Framgangsmåte 1: Fjern 4 plastklips på undersiden av støtfangeren. Fjern 2 skrue i venstre og høyre hjulkasse. Trykk skvett skjermen til side og fjern den skruen som befinner seg under. Demonte baklyktmodulene (2 skrue) og plastdekslet under (2 plastklips). Demonte de 2 plastklipsene som befinner seg under. Demonte plastholderen for baklyktmodulene (4 plastklips). Ta av støtfangeren.bumper.
Framgangsmåte 2: Fjern 4 plastklips på undersiden av støtfangeren. Fjern 3 skrue i venstre og høyre hjulkasse. Fjern plastdekslet på høyde med baklyktmodulene. Demonte de 2 plastklipsene som befinner seg under. Ta av støtfangeren.
- Demonte den indre støtfangeren. Denne skal ikke brukes på nytt.
- Senk reservehjulet. Demonte dekkplaten i plast på undersiden.
- Demonte, hvis montert, 2 forsterkingshylser i stål i venstre og høyre understellsbjelke. Disse skal ikke brukes på nytt.
- Skyv tilhengerfestet inn på understellsbjelkene. Monter 6 skrue M10 x 30 (10,9) ved hullene «A».
- Fest tilhengerfestet. Bruk i den forbindelse følgende tilstrammingsmomenter: M10(10,9) – 68Nm Det er nødvendig å etterstramme boltforbindelsene etter ca. 1000 km (i henhold til de oppgitte tilstrammingsmomentene).
- Sett på plass igjen de delene som ble fjernet under punktene 4 og 2.
- Monter trekkulen og platen for stikkkontakten ved hullene «B» ved hjelp av 2 skrue M12 x 70, inklusive fjæderskiver og mutre.
- Fest tilhengerfestet. Bruk i den forbindelse følgende tilstrammingsmomenter: M12-79Nm Det er nødvendig å etterstramme boltforbindelsene etter ca. 1000 km (i henhold til de oppgitte tilstrammingsmomentene).

S 033602 MONTERINGSINSTRUKTION

- Packa upp monteringsssatsen och kontrollera innehållet mot detaljbeskrivning. Om det behövs tag bort underredsmassa runt monteringspunkterna i bagageutrymmet och under bilen.
- Demontera stötfångaren:
Detta kan utföras på två sätt beroende på fordonstyp
1: Avlägsna 4 st. plasthållare från stötfångarens undersida. Avlägsna 2 skruvar i vänster och höger hjulhus. Tryck stänkskärmen åt sidan och avlägsna skruven som sitter under den. Demontera bakljusenheterna (2 skruvar) och skyddsskärmen av plast som sitter under dem (2 plasthållare). Demontera de 2 plasthållarna som sitter under den. Demontera bakljusenheternas plasthållare (4 plasthållare). Lossa stötfångaren.
2: Avlägsna 4 st. plasthållare från stötfångarens undersida. Avlägsna 3 skruvar i vänster och höger hjulhus. Avlägsna skyddsskärmen av plast som sitter i samma höjd som bakljusenheterna. Demontera de 2 plasthållarna som sitter under den. Lossa stötfångaren.
- Demontera den inre stötfångaren. Den kommer inte att användas igen!
- Sänk ner reservehjulet. Demontera plastkyddet på undersidan.
- Demontera två förstärkta stålskydd, om sådana finnes, i höger och vänster chassibalk. Dessa kommer inte att användas igen!
- Skjut in dragkroken i chassibalkarna. Montera i hålen "A" 6 skruvar M10x30 (10,9).
- Montera dragkroken. Spänn med momentnyckel enligt följande: M10(10,9) – 68Nm Det är nödvändigt att dra åt bultarna igen efter ungefär 1000 km körning (enligt angivna momentangivelser).
- Montera tillbaka alla delar som nämns under punkt 4 och 2.
- Montera kulan och stikkkontaktsplattan i hålen "B" med 2 bultar M12x70, inklusive fjäderbrickor och muttrar.
- Montera dragkroken. Spänn med momentnyckel enligt följande: M12-79Nm Det är nödvändigt att dra åt bultarna igen efter ungefär 1000 km körning (enligt angivna momentangivelser).

FIN 033602 ASENNUSOHJEET

1. Pura vetokoukku pakkaus ja tarkista listasta, että kaikki asennuksessa tarvittavat osat löytyvät. Jos tarpeellista poista alustansuojaus kiinnityskohdista.
2. Irrota puskuri.
Ajoneuvon mallista riippuen tämä on mahdollista kahdella seuraavalla tavalla:
1. tapa: Poista puskurin alapuolelta neljä muovista kiinnikettä. Irrota vasemmasta ja oikeasta pyörien rungosta kaksi ruuvia. Työnnä roiskeläppä sivuun ja poista sen alla oleva ruuvi. Irrota takavalot (kaksi ruuvia) ja niiden alla oleva muovinen suojakupu (kaksi muovista kiinnikettä). Irrota sen alla olevat kaksi muovista kiinnikettä.
Irrota takavalojen muovinen pidike (neljä muovista kiinnikettä). Irrota puskuri.
2. tapa: Poista puskurin alapuolelta neljä muovista kiinnikettä. Irrota vasemmasta ja oikeasta pyörien rungosta kolme ruuvia. Poista muovinen suojakupu takavalojen korkeudelta. Irrota sen alla olevat kaksi muovista kiinnikettä. Irrota puskuri.
3. Irrota sisäpuskuri. Sitä ei enää tarvita!
4. laske vararengas alas. Irrota alapuolelta muovinen suojalevy.
5. Mikäli vasemmalla ja oikealla alustan palkissa on kaksi teräksistä vahvistusholkkia, irrota ne. Niitä ei enää tarvita!
6. Työnnä vetokoukku ajoneuvon alustan palkkeihin. Kiinnitä reikiin "A" kuusi pulttia M10x30 (10,9).
7. Kiristä seuraaviin momentteihin: M10(10,9) – 68Nm Tuhannen kilometrin jälkeen kiristys tarkistettava.
8. Asenna takaisin paikoilleen kaikki kohdissa 4 ja 2 mainitut osat.
9. Kiinnitä kuula ja pistorasialevy reikiin "B" kahdella pultilla M12x70, jousirenkailla ja muttereilla.
10. Kiristä seuraaviin momentteihin: M12-79Nm Tuhannen kilometrin jälkeen kiristys tarkistettava.

CZ 033602 NÁVOD K MONTÁŽI

1. Podle přiloženého seznamu zkontrolujte jednotlivé součásti tažného zařízení. Pokud je to nezbytné, odstranit ze styčných bodů v uzavřeném prostoru ochranný prostředek.
2. Demontáž nárazníku:
Toto lze provést jedním z níže uvedených 2 způsobů (v závislosti na typu vozidla):
1. způsob: Sejměte na spodní straně nárazníku čtyři umělohmotné svorky. V levém a pravém podběhu vyšroubujte dva šrouby. Odsuňte lapač nečistoty a vyšroubujte šroub, který je pod ním. Odmontujte kompletní zadní světla (dva šrouby) a umělohmotné víčko pod nimi (dvě umělohmotné svorky). Odmontujte dvě umělohmotné svorky, které jsou pod nimi. Odmontujte umělohmotný držák zadních světel (čtyři umělohmotné svorky). Vyjměte nárazník.
2. způsob: odstraňte 4 umělohmotné spony na spodní straně nárazníku. Odstraňte 3 šrouby v levém a pravém podběhu. Odstraňte umělohmotné víko ve výši sad zadních světel. Odmontujte 2 pod ním usazené umělohmotné spony. Odpojte nárazník.
3. Odmontujte vnitřní část nárazníku. Již nebude zapotřebí.
4. Spusťte rezervní kolo dolů. Odmontujte na spodní straně umělohmotný kryt.
5. Pokud se v levém a pravém nosníku podvozku nachazejí 2 ocelové výztužné trámy, vymontujte je. Už nebudou zapotřebí.
6. Zasuňte tažné zařízení do nosníků podvozku. Našroubujte do otvorů "A" šest šroubů M10x30(10,9).
7. Tažné zařízení zabezpečit, všechny šrouby. Hodnoty točivého momentu: M10(10,9) – 68Nm. Po ujetí zhruba 1000 km dotáhnout všechny šrouby a matice na výše uvedené hodnoty točivého momentu.
8. Vraťte na místo všechny součásti vymontované podle bodů 4 a 2.
9. Pomocí dvou šroubů M12x70 (s pružnými podložkami a maticemi) připevněte do otvorů "B" kulový čep a držák na zásuvku.
10. Tažné zařízení zabezpečit, všechny šrouby. Hodnoty točivého momentu: M12-79Nm. Po ujetí zhruba 1000 km dotáhnout všechny šrouby a matice na výše uvedené hodnoty točivého momentu.

ORIS
ACPS

HELPLINE



www.oris-automotive.com/en/acps-automotive-aftermarket-worldwide

ORIS
ACPS