




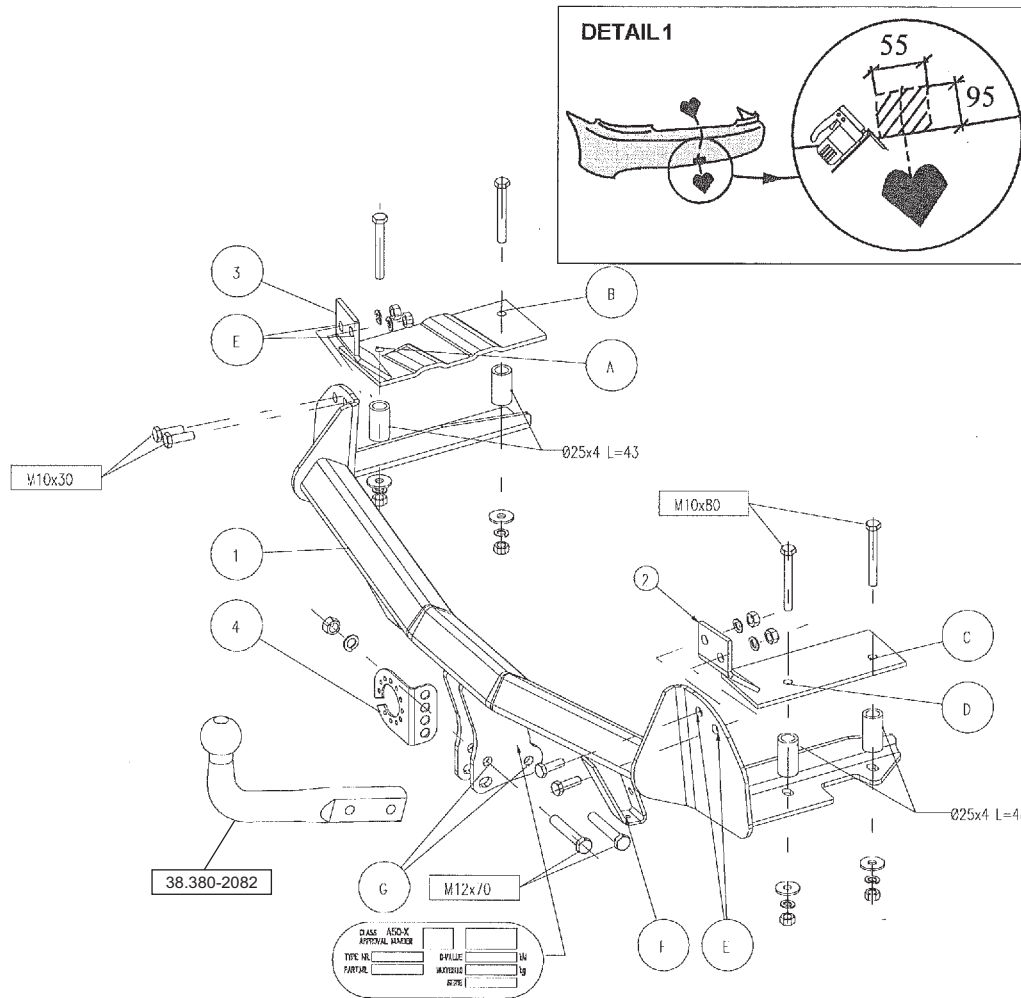


Montagehandleiding Fitting instruction Montageanleitung Description de montage Instrucciones de montaje Montagevejledning Monteringsveiledning Monteringshandleiding Asennusohje Istruzioni di montaggio Návod k montáži	Opel Corsa  09/2000 → 12/2009 TYPE: 033201	 EC 94/20 e4 00-2417	 1825 kg	 1200 kg	 50 kg	D waarde value Wert valeur 7,1 kN	<table border="1"> <tr> <td>NL</td><td>D</td><td>GB</td><td>N</td><td>SF</td><td>I</td> </tr> <tr> <td>F</td><td>E</td><td>DK</td><td>S</td><td>CZ</td><td></td> </tr> </table>	NL	D	GB	N	SF	I	F	E	DK	S	CZ	
	NL	D	GB	N	SF	I													
F	E	DK	S	CZ															
						(c) ACPS Automotive 29/02/2020 Issue 03													



Raadpleeg uw dealer voor de max. massa die uw wagen mag trekken.

Die maximale Anhängelast ihres Fahrzeuges können Sie im Fahrzeugschein oder im Benutzerhandbuch nachlesen.

For the max. trailer weight of your car please refer to the owner's manual or your car homologation documents.

Pour connaître le poids maxi remorquable pour votre voiture consulter la notice d'utilisation de votre voiture ou la carte grise.

Consulte a su distribuidor sobre el peso máximo que puede remolcar su vehículo.

Deres forhandler vil kunne oplyse Dem om den højst tilladte vægt efter Deres køretøj.

Ta kontakt med forhandleren angående den maksimale vekt som bilen kan trekke.

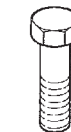
Se handboken eller registreringsbevis för max släpvningsvikt för din bil.

Tarkista suurin sallittu vetopaino ajoneuvon ohjekirjasta tai rekisterioteesta.

Per conoscere il peso massimo rimorchiabile dalla propria autovettura, fare riferimento al manuale d'istruzione od ai documenti di omologazione della vettura stessa.

Maximální přípustná hmotnost přívěsu pro Vaše vozidlo je uvedena v technickém průkazu nebo v uživatelské příručce.

Meegeleverde onderdelen Mitgelieferte Befestigungsteile Provided parts Materiel de fixation joint	Piezas incluidas Medfølgende komponenter Vedlagt festemateriell Medföljande komponenter	Mukana tulevat osat Componenti forniti a corredo Dodané upevňovací díly
--	--	---



4x M10x30
4x M10x80
2x M12x70



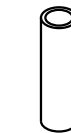
8x M10
2x M12



8x M10
2x M12

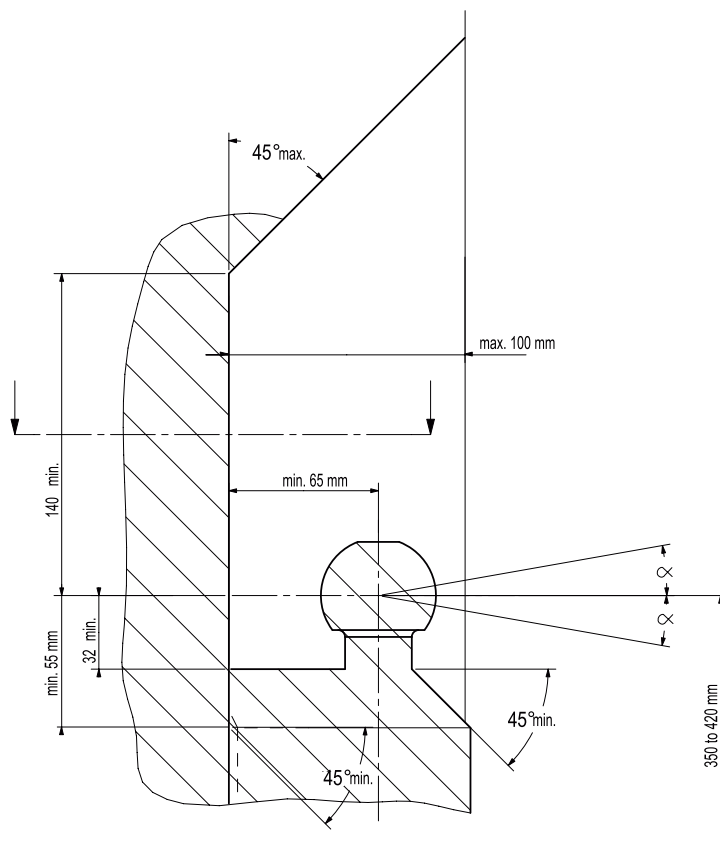


4x M10

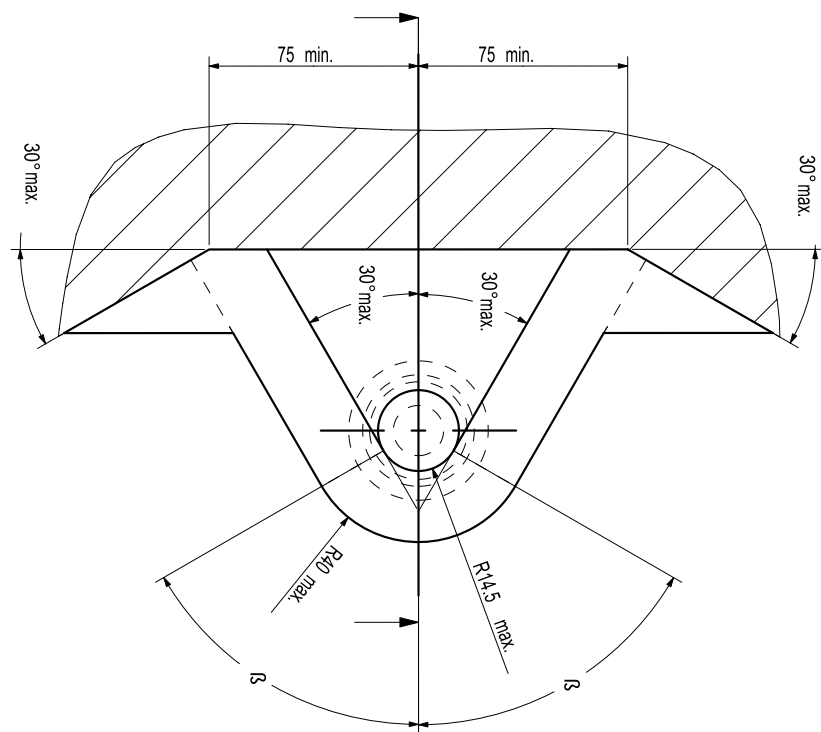


2x Ø25x4x43
2x Ø25x4x48

- (NL) De tussenruimte conform supplement VII, afbeelding 30 van de richtlijn 94/20/EG moet in acht worden genomen.
- (D) Der Freiraum nach Anhang VII, Abbildung 30 der Richtlinie 94/20/EG ist zu gewährleisten.
- (GB) The clearance specified in appendix VII, diagram 30 of guideline 94/20/EC must be guaranteed.
- (F) La zone de dégagement doit être garantie conformément à l'annexe VII, illustration 30 de la directive 94/20/CE.
- (E) Debe garantizarse el espacio libre, conforme al anexo VII, figura 30 de la directiva comunitaria CE/94/20.
- (DK) Frirummet skal overholdes iht. bilag VII, fig. 30 i direktiv 94/20/EU.
- (N) Frirommet etter tillegg VII, figur 30 i direktiv 94/20/EEC skal overholdes.
- (S) Spelrummet enligt bilaga VII, figur 30 i riktlinje 94/20/EG skall garanteras.
- (FIN) Vapaa tila on taattava direktiivin 94/20/EY liitteen VII, kuvan 30 mukaisesti.
- (I) Deve essere garantito lo spazio libero secondo l'allegato VII, figura 30 della direttiva 94/20/CE.
- (CZ) Volný prostor ve smyslu Přílohy VII, obr. 30 Směrnice č. 94/20/ES musí být zaručen.
- (PL) Należy zagwarantować wolną wysokość określoną na rysunku nr 30 dyrektywy 94/20/WE zawartej w załączniku nr VII.
- (H) A 94/20/EK irányelv VII. mellékletében, a 30. ábrán a vonógömb elhelyezése számára előírt szabad tér-adatokat biztosítani kell.



- (NL) bij toelaatbaar totaal gewicht van het voertuig
- (D) bei zulässigem Gesamtgewicht des Fahrzeuges
- (GB) at laden weight of the vehicle
- (F) pour poids total en charge autorisé du véhicule
- (E) con peso total autorizado del vehículo
- (DK) ved tilladt samlet vægt for køretøjet
- (N) ved kjøretøyetts tillatte totalvekt
- (S) vid fordonets tillfina totalvikt
- (FIN) ajoneuvon suurimmalla sallitulla kokonaispainolla
- (I) per un peso complessivo ammesso del veicolo
- (CZ) při celkové přípustné hmotnosti vozidla
- (PL) w przypadku największej dozwolonej masy całkowitej
- (H) rakománnyal terheit járműsúly esetén.



NL Voor het gebruik van deze trekhaak zijn de specificaties van de voertuigfabrikant met betrekking tot het maximale trekgewicht en de kogeldruk bindend. Raadpleeg Uw dealer voor het maximale trekgewicht wat Uw auto mag trekken, hierbij mogen de specificaties van deze trekhaak niet overschreden worden.

Overbelasting (overschrijding van de specificaties) van deze trekhaak kan leiden tot ernstige schade aan het voertuig en/of een breuk van de trekhaak.

In het uiterste geval kan een dergelijk overbelasting leiden tot het losraken van de rijdende aanhanger, caravan of fietsendrager. Dit kan vervolgens op zijn beurt mogelijk een zwaar of dodelijk letsel toebrengen aan personen in de directe omgeving van de aanhanger, caravan of fietsendrager

ACPS Automotive kan niet aansprakelijk worden gesteld voor enig gebrek in het product zoals veroorzaakt door de schuld of door welk onoordeelkundig gebruik (o.a. overbelasting) ook van de gebruiker of een persoon voor wie hij aansprakelijk is (sect. 185, art. 2 N.B.W.).

Formule t.b.v. bepaling van de D-waarde:

$$\frac{\text{max. aanhangwagengewicht (kg)} \times \text{max. voertuiggewicht (kg)} \times 9,81}{\text{max. aanhangwagengewicht (kg)} + \text{max. voertuiggewicht (kg)} \times 1000} = D \text{ (kN)}$$

De door de voertuigfabrikant standaard toegestane bevestigingspunten zijn aangehouden.

Nationale richtlijnen betreffende de montagegoedkeuring moeten in acht worden genomen.

Deze montage- en gebruikshandleiding dient aan de voertuigdocumenten te worden toegevoegd.

Al onze producten worden gecontroleerd op compleetheid middels een weegcontrole systeem.

Reclamaties met betrekking tot ontbrekende delen kunnen alleen geaccepteerd worden indien deze gewichtscontrole sticker kan worden getoond.

Het is noodzakelijk om na ca. 1000 km gebruik de boutverbindingen na te trekken (volgens gegeven aanhaalmomenten).

D Im Falle der Benutzung einer Anhängervorrichtung sind die Vorschriften des Herstellers bezüglich der erlaubten maximalen Zuglast und der maximalen senkrechten Kugelbelastung unbedingt einzuhalten. Fragen Sie Ihren Fahrzeughersteller/lokalen Händler, wie groß die maximale Zuglast Ihres Autos ist. Es ist verboten, die Vorschriften bezüglich der Anhängervorrichtung zu übertreten.

Die Überlastung der Anhängervorrichtung (bzw. das Missachten der Vorschriften) kann zu schweren Schädigungen des Fahrzeugs und/oder der Anhängervorrichtung führen.

Eine solche Überlastung kann im Extremfall das Losreißen der gezogenen Einrichtung, also des Anhängers, des Wohnwagens oder der Fahrradhalterung zur Folge haben. Dieses kann wiederum zu schweren oder tödlichen Verletzungen der sich im ziehenden Fahrzeug befindlichen Personen und/oder sich auf dem Gelände aufhaltenden Unschuldigen führen.

ACPS Automotive kann nicht für solche eventuellen Fehler des Produkts zur Verantwortung gezogen werden, die durch falschen oder nicht bestimmungsgemäßen Gebrauch (unter anderem Überlastung) verursacht wurden, entweder durch den Nutzer oder eine Person, für die der Nutzer verantwortlich ist (Artikel 185, Absatz 2 N.B.W.).

Formel für D-Wert Ermittlung:

$$\frac{\text{Max. Anhängelast (kg)} \times \text{Zul. Kfz.-Gesamtgewicht (kg)} \times 9,81}{\text{Max. Anhängelast (kg)} + \text{Zul. Kfz.-Gesamtgewicht (kg)} \times 1000} = D \text{ (kN)}$$

Die vom Fahrzeughersteller serienmäßig genehmigten Befestigungspunkte sind eingehalten.

Nationale Richtlinien über die Anbauabnahmen sind zu beachten.

Diese Montage- und Betriebsanleitung ist den Kfz.-Papieren beizufügen.

Bei der Auslieferung wird jedes unserer Produkte mit einem Gewichtskontrollsystem überprüft.

Im Falle fehlender Teile können wir der Bitte nach Nachlieferung nur entsprechen, wenn auch der Aufkleber, der die Gewichtskontrolle bestätigt, mit eingesandt wird.

Nach ca. 1000 km die Bolzenverbindungen, wie angegeben, nachziehen.

Ⓒ Always refer to the instructions of the vehicle manufacturer relating to the maximum Permissible towing weight and the maximum vertical ball loading when using the towbar. Ask your vehicle manufacturer / local dealer about maximum towing weights that apply to your vehicle and do not exceed values permitted for the towbar.

Overloading of the towbar (i.e. non-observance of instructions) may lead to severe damage to either the vehicle and/or the towbar itself.

In extreme cases overloading the towbar could result in the premature decoupling of the equipment being towed, whether that be a trailer, box, caravan or bicycle carrier. As a result this could also cause severe or fatal injuries to persons either within the towing vehicle and/or innocent bystanders in the area at that time.

ACPS Automotive may not be held responsible for any defect of the product caused by improper use or use other than the intended use (including overloading) by the user or any person for whom the user is responsible (Article 185(2) of N.B.W.).

Formula for D-Value:

$$\frac{\text{Max. trailerweight (kg)} \times \text{Max. permissible weight towing vehicle (kg)}}{\text{Max. trailerweight (kg)} + \text{Max. permissible weight towing vehicle (kg)}} \times \frac{9,81}{1000} = D \text{ (kN)}$$

The fixing points specified as standard must be observed.
National guidelines concerning official approval of accessories must be observed.

These installation and operating instructions must be enclosed with the vehicle papers.

All our products are controlled upon dispatch with a weight control system.
In the case of missing parts we can only accept a request of replacement with the weight control sticker.

After about 1000 km use, re-tighten the bolts and nuts to the specified torque.

Ⓕ Pour l'utilisation de l'attelage les instructions du constructeur du véhicule concernant le poids tracté maximum et la charge verticale maximale de la boule de l'attelage doivent être observées obligatoirement. Demander au vendeur / distributeur local du véhicule quel est le poids maximal tractable par votre véhicule et il est également interdit d'excéder les valeurs admissibles par l'attelage.

La surcharge de l'attelage (c'est-à-dire l'inobservation des règles) peut endommager sérieusement le véhicule et/ou l'attelage.

La conséquence d'une telle surcharge pourrait être la libération inattendue de l'équipement tracté, donc de la remorque ou du support de bicyclette. Une telle libération inattendue peut causer des blessures graves ou des blessures mortelles aux personnes se trouvant dans le véhicule tracteur et/ou aux passants innocents se trouvant sur les lieux.

ACPS Automotive ne saurait être retenu responsable de dommages causés par un usage incorrect ou par un usage différent de celui prévu (par exemple la surcharge), que ce soit par l'utilisateur lui-même ou par tout autre personne dont l'utilisateur est responsable (Point 2 de l'Article 185 de N.B.W.).

Formule pour le calcul de la valeur D:

$$\frac{\text{Poids max. de remorque (kg)} \times \text{Max. poids permissible du véhicule tracteur (kg)}}{\text{Poids max. de remorque (kg)} + \text{Max. poids permissible du véhicule tracteur (kg)}} \times \frac{9,81}{1000} = D \text{ (kN)}$$

Les points de fixations définis comme homologués doivent être observés.

Les recommandations nationales concernant l'approbation officielle des accessoires doivent être prises en considération.

Ces instructions de montage et d'opération doivent être jointes aux documents du véhicule.

Lors de la livraison, nous contrôlons tous nos produits par pesage de l'attelage.
Dans le cas de pièce manquante, nous ne pouvons accepter une demande de supplément qu'avec l'étiquette certifiant le contrôle du poids.

Après 1000 km de traction, resserrer toute la boulonnerie aux couples prescrits.

E En caso de utilizar gancho de remolque, hay que observar obligatoriamente las prescripciones del fabricante del vehículo referentes al peso máximo permitido de remolque y la carga máxima vertical de la bola. Pregunte al comerciante de la marca/comerciante local de que cuánto es el peso remolcable máximo de su auto y no traspase los valores permitidos en las prescripciones referentes al gancho de remolque.

La sobrecarga del gancho de remolque (o sea la violación de las prescripciones) puede conllevar a un daño grave del vehículo y/o del gancho de remolque.

Este tipo de sobrecarga en casos extremos puede traer como resultado el desprendimiento del dispositivo remolcado, o sea del carro de remolque, de la caravana, o del portabicicletas. Y esto puede ocasionar lesiones graves o mortales a las personas que están en el vehículo remolcador y/o a las personas inocentes que están en el área.

ACPS Automotive no asume responsabilidad de ningún tipo por error eventual del producto causado por uso incorrecto o por no usarlo a lo que fue destinado (incluido la sobrecarga), tanto por parte del usuario como de cualquiera persona bajo su responsabilidad (párrafo 2 del artículo 185 del N.B.W.).

Fórmula para el cálculo del valor D:

$$\frac{\text{Peso máximo del coche del remolque (Kg)} \times \text{Peso máximo permitido del vehículo remolcador (Kg)}}{\text{Peso máximo del coche del remolque (Kg)} + \text{Peso máximo permitido del vehículo remolcador (Kg)}} \times \frac{9,81}{1000} = D \text{ (kN)}$$

Hay que tener en cuenta las prescripciones de los puntos de fijación estandarizado determinado.

Hay que tener en cuenta las directivas nacionales referentes a la autorización oficial de los accesorios.

A las instrucciones de instalación y de funcionamiento hay que adjuntarlo a los papeles del vehículo.

En el transporte controlamos todos nuestros productos en un sistema de control de peso.

En el caso de accesorios faltantes el pedido referente a su reemplazo sólo lo podemos aceptar conjunto con la presentación de la etiqueta adhesiva certificante del control de peso.

Cada 1000 km de uso es necesario comprobar las conexiones del perno (según los pares de apriete dados).

DK Producentens forskrifter om maksimal tilladt trækvægt og maksimal vertikal belastning skal overholdes. Spørg bilproducenten/den lokale forhandler om den maksimale trækvægt, der gælder for Deres køretøj. De tilladte værdier for anhængertrækket må ikke overskrides.”

Overbelastning af trækkrogen (dvs. ikke-overholdelse af instruktionerne) kan føre til alvorlige skader på enten køretøjet og/eller selve trækkrogen.

I ekstreme tilfælde kan overbelastning af trækkrogen medføre for tidlig afkobling af det bugserede udstyr, f.eks. trailer, kasse, campingvogn eller cykelholder. Dette kan også forårsage alvorlige eller dødelige kvæstelser for personer, der opholder sig enten i det bugserende køretøj og/eller uskyldige tilskuere i området på det pågældende tidspunkt.

ACPS Automotive kan ikke holdes ansvarlig for eventuelle fejl i produktet, der opstår som følge af forkert eller anden uhensigtsmæssig brug (inkl. overbelastning) af brugeren eller enhver person, som brugeren er ansvarlig for (artikel 185 (2) i NBW

Formel for beregning af D-værdien:

$$\frac{\text{Max. anhængervægt (kg)} \times \text{max. tilladte vægt af trækkøretøjet (kg)}}{\text{Max. anhængervægt (kg)} + \text{max. tilladte vægt af trækkøretøjet (kg)}} \times \frac{9,81}{1000} = D \text{ (kN)}$$

De som standard angivne fastgørelsespunkter skal overholdes.

De officielle nationale retningslinier vedr. tilladelser skal overholdes.

Disse monterings- og driftsinstruktioner skal vedlægges køretøjets officielle dokumenter.

Ved afsendelse kontrollerer vi alle vores produkter med vægtkontrollsystem. Rekvirering af manglende reservedele kan kun accepteres ved fremvisning af kontrolsedlen fra vægtkontrollsystemet.

Det er nødvendigt at efterspænde møtrikkerne efter ca. 1000 km.

N Ved anvendelse av tilhengerfestet skal det tas hensyn til kjøretøyfabrikantens forskrifter vedrørende maksimal tauvekt og maksimalt vertikalt kulevekt. Spør fabrikanten / merkeforhandleren om den maksimale tauvekten. Det er forbudt å overskride forskriftene vedrørende tilhengerfestet.

Overbelastning av tilhengervekt (eller forsømming av forskriftene) kan føre til alvorlige skader av kjøretøyet og/eller tilhengerfestet.

I ekstreme tilfeller kan overbelastning resultere i at det tauete anlegget, altså trailer, campinvogn eller sykkeltrailer løsriver fra kjøretøyet. Og dette kan føre til alvorlige eller dødlige skader til personer sittende i den tauende bilen og/eller andre uskyldige personer som oppholder seg i nærheten.

ACPS Automotive kan ikke holdes ansvarlig for eventuelle produkfeil som framstår ifølge uriktig bruk (blant annet overbelastning) av brukeren eller an annen persom som brukeren ar ansvarlig for (artikkel 185 (2) i N.B.W.).

Formel for D-verdien:

$$\frac{\text{Maks tilhengervekt (kg)} \times \text{Maks. tillatt vekt for slepebilen (kg)}}{\text{Maks tilhengervekt (kg)} + \text{Maks. tillatt vekt for slepebilen (kg)}} \times \frac{9,81}{1000} = D \text{ (kN)}$$

Det skal tas hensyn til festepunktene angitt som standard.

Det skal tas hensyn til nasjonale retningslinjer som gjelder offisiell godkjenning av tilbehør.

Disse monterings- og driftsveiledninger skal vedlegges kjøretøyet dokumentasjon.

Ved transporten er alle våre produkter kontrollert ved hjelp av vektkontroll-systemet. I tilfelle manglende bestanddeler er erstatningen bare mulig ved framvisning av etiketten som attesterer vektkontrollen.

Det er nødvendig å etterstramme alle bolter etter ca. 1000 km (i henhold til de oppgitte tiltrekningsmomentene).

S Kontrollera alltid anvisningarna av fordonets tillverkare beträffande om den maximala tillåtna vikt av släpvagnen, samt maximala tillåtliga vertikala vikt på kulan vid användning av dragkroken. Fråga fordonets tillverkaren / den lokala återförsäljaren om dom maximala dragvikterna som gäller för ditt fordon, och inte överstiga dom här värden, som är tillåtna för dragkroken.

Överbelastningen av dragkroken (dvs. att man inte följer tillverkarens instruktioner) kan leda till allvarliga skador av fordonet och/eller dragkroken.

I extrema fall, kan överbelastningen av dragkroken leda till att utrustningen som bogseras, oavsett om det är en släpvagn, en låda, en husvagn eller en cykelhållare lossnar.

Som ett resultat kan detta också orsaka allvarliga eller dödliga skador på personer.

ACPS Automotive kan inte hållas ansvarig för eventuella fel på produkten, som orsakats av felaktig användning, eller annan användning än den avsedda användningen (inklusive överlastning) av användaren, eller någon person för vilken användaren är ansvarig (artikel 185 (2) av N.B.W)).

Formeln för D-värdens beräkningen:

$$\frac{\text{Max. vikt av släpvagnen (kg)} \times \text{Totalvikt av fordonet (kg)}}{\text{Max. vikt av släpvagnen (kg)} + \text{Totalvikt av fordonet (kg)}} \times \frac{9,81}{1000} = D \text{ (kN)}$$

Dom monteringspunkterna, som är föreskrivna som standard, måste bibehållas.

Dom nationala riktlinjerna, angående officiell tillåtelse av tillbehör, måste bibehållas.

Dessa monterings- och användningsinstruktioner måste bifogas i fordonens dokumenten.

Innan leverans kontrollerar vi alla våra produkter med hjälp av ett viktkontrollsystem. I fall av frånvarande beståndsdelarna, kan vi endast acceptera önskingar om ersättning, om du framvisar etiketten, som intygar viktkontrollen.

Det är nödvändigt att dra åt bultarna igen efter ungefär 1000 km körning (enligt angivna momentangivelser).

FIN Vetokoukkua käyttäessä on noudatettava auton valmistajan ohjeet koskien suurinta sallittua vedettyä painoa ja suurinta pystysuoraa kuulankantavuutta. Kysy myyjältäsi paljonko sinun autosi suurin sallittu vedetty paino on, äläkä rasita vetokoukkua enemmän kuin sallittu.

Vetokoukun ylläpito, (eli asetusten rikkominen) johtaa auton ja/tai vetokoukun vakavaan vaurioon.

Ääritapauksessa ylläpito saattaa johtaa laitteen, eli perävaunun, asuntovaunun tai pyöränsaaleikon irrottautumiseen. Tämä saattaa aiheuttaa vakavan loukkaantumisen tai jopa kuoleman vetoautossa oleville henkilöille ja/tai alueella oleville syyttömille henkilöille.

ACPS Automotive ei voi syyttää tuotteen sellaisista mahdollisista vioista, jotka aiheutti epänormaali tai asiaton käyttö (muun muassa ylläpito), joko käyttäjän tai sellaisen henkilön toimesta josta käyttäjä on vastuussa (N.B.W. pykälä 185.alio 2.).

Ajo-ominaisuuksien kannalta on noudatettava ajoneuvon valmistajan määräyksiä koskien perävaunun rasiasta ja hinaajan painoa. Katso hinattavan perävaunun enimmäispaino käsikirjasta tai auton rekisteriotteesta; vetokoukkua koskevia arvoja ei saa ylittää.

Laskelma D-määrän määrittämiseen:

$$\frac{\text{Perävaunun enimmäispaino (kg)} \times \text{Hinaavan ajoneuvon sallittu enimmäispaino (kg)}}{\text{Perävaunun enimmäispaino (kg)} + \text{Hinaavan ajoneuvon sallittu enimmäispaino (kg)}} \times \frac{9,81}{1000} = D \text{ (kN)}$$

Standardina noudatettava määriteltyjä kiinnityskohtia.

Asennuksessa on noudatettava virallisia lisävarusteiden asennusta koskevia määräyksiä.

Asennus ja huolto-ohjeet on hyvä tallettaa ajoneuvon asiakirjoihin.

Toimituksen yhteydessä kaikki tuotteemme tarkistetaan painontarkistusjärjestelmällä. Osien puuttuessa korvauspyyntö otetaan vastaan vain painontarkistuksen todistavan tarran esittämisen jälkeen.

Tuhannen kilometrin jälkeen kiristys on tarkistettava.

I Quando si usa il dispositivo di traino fare sempre riferimento alle istruzioni del costruttore dell'autoveicolo per quanto riguarda il peso massimo rimorchiabile ed il peso massimo verticale sulla sfera. Informarsi presso il costruttore del veicolo o presso il suo distributore locale sul peso massimo rimorchiabile del vostro veicolo e non superare i valori ammessi per il dispositivo di traino.

Sovraccaricare il dispositivo di traino (o non osservare le istruzioni) può danneggiare il veicolo e/o il dispositivo stesso.

In casi estremi il sovraccarico del dispositivo di traino può portare allo sganciamento del traino (rimorchio, caravan o portabiciclette), con la conseguenza di causare gravi danni alle persone trasportate e/o alle persone che potrebbero trovarsi nell'area circostante in quel momento.

La ACPS Automotive non può essere ritenuta responsabile per i danni causati da un uso diverso o improprio del dispositivo di traino (incluso il sovraccarico) da parte dell'utente o di persona per la quale l'utente è responsabile (Articolo 185(2) dell' N.B.W.).

Formula per il calcolo del valore D:

$$\frac{\text{peso massimo rimorchio (kg)} \times \text{peso massimo permesso veicolo rimorchiatore (kg)}}{\text{peso massimo rimorchio (kg)} + \text{peso massimo permesso veicolo rimorchiatore (kg)}} \times \frac{9,81}{1000} = D \text{ (kN)}$$

Le prescrizioni sui punti di fissaggio definiti dal costruttore del veicolo sono rispettate.

Le norme nazionali per l'omologazione dei dispositivi di traino montati sui veicoli debbono essere rispettate.

Le istruzioni di montaggio e di utilizzo del dispositivo di traino devono essere allegate ai documenti del veicolo.

Tutti i nostri prodotti sono controllati al momento della spedizione con un sistema di controllo peso.

In caso di parti mancanti si accettano richieste di sostituzione esclusivamente con l'etichetta di controllo peso.

Verificare il serraggio di tutti i bulloni dopo i primi 1000 Km. di traino.

CZ Při používání tažného zařízení vždy dodržujte pokyny výrobce vozidla vztahující se na maximální přípustnou hmotnost soupravy a maximální vertikální zatížení tažné koule.

Informujte se u výrobce/prodejce o maximální hmotnosti nákladu taženého Vaším vozidlem a nikdy nepřekračujte hodnoty přípustné pro tažné zařízení.

Přetížení tažného zařízení (tj. nedodržování předpisů) může vést k těžkým škodám buď na vozidle a/nebo na tažném zařízení.

V extrémních případech může takové přetížení vést k odtržení taženého přívěsu (nákladního nebo obytného), nebo nosiče jízdních kol. To by mohlo také způsobit vážné nebo smrtelné zranění osob, ať už v tažném vozidle a/nebo mezi kolemjducími.

Firma ACPS Automotive nenese odpovědnost za případné vady výrobku způsobené jeho nesprávným použitím nebo použitím na jiné, než určené účely (včetně přetížení), uživatelem nebo osobou, za kterou je zodpovědný uživatel (čl. 185 (2) NBW)).

Vzorec pro výpočet hodnoty D:

$$\frac{\text{Max. hmotnost přívěsu (kg)} \times \text{Max. přípustná celková hmotnost vozidla (kg)} \times 9,81}{\text{Max. hmotnost přívěsu (kg)} + \text{Max. přípustná celková hmotnost vozidla (kg)} \times 1000} = D \text{ (kN)}$$

Standardně předepsané body zakotvení se musí dodržet.

Musí se dodržet předpisy daného národního nařízení ohledně úředního povolení doplňků.

Tyto předpisy instalace a provozu musí být v každém případě připojené k dokumentům vozidla.

Při dodávce jsou všechny naše výrobky kontrolované systémem pro kontrolu váhy. V případě doplnění chybějícího náhradního dílu, Vaši žádost na dodávku máme možnost přijmout pouze po prokázání nálepky o potvrzení kontroly váhy.

Po ujetí zhruba 1000 km je nutno zkontrolovat a dotáhnout všechny šrouby a matice na výše uvedené hodnoty utahovacího momentu.

PL W przypadku używania haka holowniczego należy zachować wymagania producenta dotyczące dopuszczalnej masy holowanej przyczepy i maksymalnego pionowego obciążenia zaczepu kulistego. Należy poinformować się u swojego dealera samochodu ile wynosi maksymalna masa holowanej przyczepy i nie wolno przekroczyć podanych wartości dotyczących haka holowniczego.

Przeciążenie haka holowniczego (czyli naruszenie przepisów) może spowodować poważne uszkodzenie pojazdu i/lub haka.

W skrajnych przypadkach takie przeciążenie może spowodować uwolnienie się holowanego sprzętu, czyli przyczepy, przyczepy kempingowej, lub bagażnika rowerowego. Może to stać się przyczyną poważnych lub śmiertelnych obrażeń osób znajdujących się w holującym pojeździe i/lub przypadkowych niewinnych osób przebywających w pobliżu.

ACPS Automotive nie ponosi odpowiedzialności za jakiegokolwiek błędy w produkcji, spowodowane nieprawidłowym lub niewłaściwym użyciem (w tym przeciążeniem) haka przez użytkownika lub osoby, za które użytkownik jest odpowiedzialny (N.B.W. artykuł 185. ustęp 2.).

Wzór obliczania wartości D:

$$\frac{\text{Maks. ciężar przyczepy (kg)} \times \text{największa dozwolona masa całkowita pojazdu holującego (kg)} \times 9,81}{\text{Maks. ciężar przyczepy (kg)} + \text{największa dozwolona masa całkowita pojazdu holującego (kg)} \times 1000} = D \text{ (kN)}$$

Należy zachować standardowo przypisane punkty mocowania.

Należy przestrzegać krajowych norm w zakresie pozwoleń na akcesoria.

Niniejszą instrukcję montażu należy dołączyć do dokumentów pojazdu.

Podczas transportu wszystkie produkty sprawdzamy za pomocą systemu kontroli ciężaru.

Prośby dotyczące uzupełnienia brakujących części przyjmujemy za okazaniem winiety potwierdzającej kontrolę ciężaru.

Po przejechaniu około 1000 km należy ponownie dokręcić śruby i nakrętki odpowiednim momentem.

- H A vonóhorog használata esetén a jármű gyártójának a megengedett maximális vontatott súlyra és a maximális függőleges gömbterhelésre vonatkozó előírásait kötelezően be kell tartani. Kérdezze meg gépjármű-kereskedőjét/helyi forgalmazóját, mennyi az Ön autója által maximálisan vontatható súly és ilyenkor a vonóhorogra vonatkozó előírásokat tilos túllépni.

A vonóhorog túlterhelése (vagyis az előírások megszegése) a gépjármű és/vagy a vonóhorog súlyos károsodásához vezethet.

Egy ilyen túlterhelés szélsőséges esetben a vontatott berendezést, tehát az utánfutót, lakókocsi vagy kerékpártartó elszabadulását eredményezheti. Ez pedig súlyos vagy halálos kimenetelű sérülést okozhat a vontató járműben tartózkodó személyeknek és/vagy a területen tartózkodó véletlen nézelődőknek.

Az ACPS Automotive nem vonható felelősségre a termék olyan esetleges hibáiért, amelyeket helytelen vagy nem rendeltetésszerű használat okozott (többek között túlterhelés), akár a felhasználó, akár olyan személy részéről, akiért a felhasználó felelősséggel tartozik (N.B.W. 185. Cikk 2. bek.).

A jármű gyártója által a vontatásra, és a függőleges terhelésre vonatkozóan közölt specifikációnak a jármű menettulajdonságai szempontjából döntő jelentősége van. A gépkocsijához kapcsolható utánfutó maximális súlyát illetően lapozza fel az autó felhasználói kézikönyvét, illetve típusengedélyét.
A vontatószerkezetre megadott értékeket nem szabad túllépni.

A D-érték számításához használt képlet:

Az utánfutó max. súlya (kg) x a vontató jármű megengedett maximális súlya (kg) $\times \frac{9,81}{1000}$ = D (kN)
Az utánfutó max. súlya (kg) + a vontató jármű megengedett maximális súlya (kg) $\times \frac{9,81}{1000}$ = D (kN)

A szabványosként meghatározott rögzítési pontoktól eltérni nem lehet.

A tartozékok hatósági jóváhagyására vonatkozó nemzeti irányelveket be kell tartani.

A jelen szerelési és üzemeltetési utasítást csatolni kell a jármű okmányaihoz.

Feladás után valamennyi termékünket súlyellenőrző rendszerrel állítjuk be. Hiányzó alkatrész esetén, csak a súlyellenőrző megtörténtét igazoló matrica ellenében áll módunkban eleget tenni a pótlásra vonatkozó kérésnek.

A csavarokat és a csavaranyákat 1000 kilométerenként, újra kell húzni a megadott nyomatékértékkel.

033201 MONTAGEHANDLEIDING

1. Meegeleverde onderdelen en bevestigingsmaterialen van de trekhaak verwijderen. Eventueel aanwezige kit ter plaatse van de bevestigingspunten verwijderen.
2. Klap t.p.v. het reservewiel de afschermat omhoog. Klap links en rechts de zijpanelen naar binnen.
3. Verwijder de binnen- en buitenbumper. De binnenbumper, incl. bumpersteunen, komt te vervallen.
4. Verwijder in de kofferruimte t.p.v. de gaten "A" en "D" twee rubber afdichtingsdoppen.
5. Boor op het achterbord t.p.v. de gaten "E" de 4 bestaande centerpunten door op $\varnothing 10\text{mm}$. Vergroot vervolgens de gaten naar $\varnothing 15\text{mm}$.
6. Boor in de kofferruimte t.p.v. de gaten "B" en "C" de bestaande centerpunten door op $\varnothing 10\text{mm}$. Vergroot vervolgens de gaten, **alleen aan de binnenzijde**, naar $\varnothing 26\text{mm}$.
7. Schuif de onderhaak "1" in de chassisbalken. Plaats in de kofferruimte t.p.v. de gaten "A" en "B" 2 afstandsbusen (L=43mm). Plaats binnenplaat "3" in de kofferruimte. Monteer t.p.v. de gaten "A" en "B" 2 bouten M10x80, incl. carrossereringen, veeringen en moeren. Monteer t.p.v. de gaten "E" 2 bouten M10x30 incl. veeringen en moeren.
8. Plaats in de kofferruimte t.p.v. de gaten "C" en "D" 2 afstandsbusen (L=48mm). Plaats binnenplaat "2" in de kofferruimte. Monteer t.p.v. de gaten "C" en "D" 2 bouten M10x80, incl. carrossereringen, veeringen en moeren. Monteer t.p.v. de gaten "E" 2 bouten M10x30, incl. veeringen en moeren.
9. Maak een uitsparing in de bumper volgens detail 1.
10. Monteer de buitenbumper terug. Gebruik de originele bumperclips t.p.v. de gaten "F".
11. Monteer t.p.v. de gaten "G" de kogel en stekkerdoosplaat "4" m.b.v. 2 bouten M12x70, incl. veeringen en moeren.
12. Zet de trekhaak vast. Hierbij de volgende aanhaalmomenten hanteren:
M10 -46Nm
M12 -79Nm
Het is noodzakelijk om na ca. 1000 km gebruik de boutverbindingen na te trekken (volgens gegeven aanhaalmomenten).
13. Herplaats alle onder punt 2 genoemde onderdelen.

033201 FITTING INSTRUCTIONS

1. Unpack the towing bracket and check its contents against the parts list. If necessary, remove the underseal from around the fitting points of the luggage compartment/frame members.
2. Fold up the screening mat at the spare wheel. Fold in at the LH and the RH side panels.
3. Remove the inside and outside bumper. The inside bumper, including the bumper supports, will no longer be used.
4. Remove 2 rubber caps in the luggage compartment at the holes "A" and "D".
5. Drill at the rear-panel, at the holes "E", the 4 existing centre punches to $\varnothing 10\text{mm}$. Enlarge the holes to $\varnothing 15\text{mm}$.
6. Drill in the luggage compartment, at the holes "B" and "C", the centre punches to $\varnothing 10\text{mm}$. Enlarge, **only at the inside**, the holes to $\varnothing 26\text{mm}$.
7. Slide the crossbar "1" in the frame members. Place in the luggage compartment, at the holes "A" and "B", 2 distance tubes (L=43mm). Place reinforcement plate "3" in the luggage compartment. Mount at the holes "A" and "B" 2 bolts M10x80, large washers, spring washers and nuts. Mount at the holes "E" 2 bolts M10x30, spring washers and nuts.
8. Place in the luggage compartment, at the holes "C" and "D", 2 distance tubes (L=48mm). Place reinforcement plate "2" in the luggage compartment. Mount at the holes "C" and "D" 2 bolts M10x80, large washers, spring washers and nuts. Mount at the holes "E" 2 bolts M10x30, spring washers and nuts.
9. Make a recess in the bumper according detail 1.
10. Remount the outside bumper. Use the original bumperclips at the holes "F".
11. Mount the ball and socket plate "4" at the holes "G" using 2 bolts M12x70, spring washers and nuts.
12. Secure the towbar using a torque-wrench. Torque the bolts as follows:
M10 -46Nm
M12 -79Nm
After about 1000 km use, re-tighten the bolts and nuts to the specified torque.
13. Replace all of the parts removed in point 2.

033201 DESCRIPTION DU MONTAGE

1. Séparer les différents éléments d'attelage. Enlever le mastic de protection autour des points de fixation.
2. Replier, au niveau de la roue de secours, le tapis de protection vers le haut. Replier les supports latéraux gauche et droit vers l'intérieur.
3. Enlever le pare chocs intérieur et extérieur. Le pare chocs intérieur et les supports du pare chocs ne seront pas réutilisés.
4. Enlever 2 bouchons caoutchouc au niveau des trous "A" et "D" dans le coffre.
5. Percer le panneau arrière, au niveau des trous "E", les 4 coup de pointe existant au $\varnothing 10\text{mm}$. Aggrandir les trous au $\varnothing 15\text{mm}$.
6. Percer dans le coffre au niveau des trous "B" et "C" les coup de pointe existant au $\varnothing 10\text{mm}$. Aggrandir, **seul du côté intérieur**, les trous au $\varnothing 26\text{mm}$.
7. Glisser la traverse "1" dans le longeron du châssis. Placer dans le coffre au niveau des trous "A" et "B" 2 entretoises (L=43mm). Placer la plaque intérieure "3" dans le coffre. Monter au niveau des trous "A" et "B" 2 boulons M10x80, les rondelles de carrosserie, les rondelles grower et les écrous. Monter au niveau des trous "E" 2 boulons M10x30, les rondelles grower et les écrous.
8. Placer dans le coffre au niveau des trous "C" et "D" 2 entretoises (L=48mm). Placer la plaque intérieure "2" dans le coffre. Monter au niveau des trous "C" et "D" 2 boulons M10x80, les rondelles de carrosserie, les rondelles grower et les écrous. Monter au niveau des trous "E" 2 boulons M10x30, les rondelles grower et les écrous.
9. Faire une découpe dans le pare chocs suivant le détail 1.
10. Remettre le pare chocs extérieur. Utiliser les pinces du pare chocs original au niveau des trous "F".
11. Monter au niveau des trous "G" le boule et le support de prise "4" à l'aide des 2 boulons M12x70, des rondelles grower et des écrous.
12. Fixer l'attelage. Bloquer l'ensemble de la boulonnerie aux couples de serrage suivants:
M10 -46Nm
M12 -79Nm
Il est conseillé de vérifier le serrage de toute la boulonnerie après 1000 Km de traction.
13. Remettre toutes les pièces déposées du point 2.

033201 ANBAUANWEISUNG

1. Die Anhängervorrichtung auspacken und die Befestigungsteile auf Vollständigkeit überprüfen. Im Bereich der Befestigungspunkte den Unterbodenschutz entfernen.
2. Die Schirmmatte am Reserverad nach oben klappen. Die Seitenplatten an der linken und rechten Seite nach innen klappen.
3. Den Innen- und Außenstoßfänger entfernen. Der Innenstoßfänger und die Stoßfängerstützen werden nicht mehr benötigt.
4. Zwei Gummiabdichtungen im Kofferraum an den Löchern "A" und "D" entfernen.
5. Die vier vorhandenen, angekörtnten Punkte an der hinteren Platte, an den Löchern "E", auf $\varnothing 10\text{mm}$ bohren. Die Löcher nach $\varnothing 15\text{mm}$ vergrößern.
6. Die vorhandenen, angekörtnten Punkte im Kofferraum, an den Löchern "B" und "C", auf $\varnothing 10\text{mm}$ bohren. Die Löcher, **nur an der Innenseite**, nach $\varnothing 26\text{mm}$ vergrößern.
7. Den Querträger "1" in den Chassisrahmen schieben. Zwei Distanzbuchsen (L=43mm) in den Kofferraum an die Löcher "A" und "B" legen. Die Innenplatten "3" in den Kofferraum legen. Zwei Schrauben M10x80, Karosseriescheiben, Federringen und Muttern an die Löcher "A" und "B" montieren. Zwei Schrauben M10x30, Federringen und Muttern an die Löcher "E" montieren.
8. Zwei Distanzbuchsen (L=48mm) in den Kofferraum an die Löcher "C" und "D" legen. Die Innenplatte "2" in den Kofferraum legen. Zwei Schrauben M10x80, Karosseriescheiben, Federringen und Muttern an die Löcher "C" und "D" montieren. Zwei Schrauben M10x30, Federringen und Muttern an die Löcher "E" montieren.
9. Einen Ausschnitt im Stoßfänger gemäß Detail 1 vornehmen.
10. Den Aussenstoßfänger wieder montieren. Die originalen Stoßfängerklemmen für die Löcher "F" benutzen.
11. Die Kugel und Steckdosenhalteplatte "4" mit zwei Schrauben M12x70, Federringen und Muttern an die Löcher "G" montieren.
12. Die Anhängervorrichtung ausrichten und alle Schrauben mit folgenden Drehmomenten anziehen:
M10 -46Nm M12 -79Nm
Nach ca. 1000 km die Bolzenverbindungen, wie angegeben, nachziehen.
13. Alle bei Punkt 2 entfernten Teile wieder montieren.

033201 INSTRUCCIONES DE MONTAJE

1. Sacar las piezas y el material de sujeción incluidos en el gancho de remolque. Si procede, retirar el pegamento existente en los puntos de sujeción.
2. Plegar la estera protectora hacia arriba cerca de la rueda de repuesto. Plegar los paneles laterales hacia dentro tanto a la izquierda como a la derecha.
3. Retirar el parachoques interior y exterior. El parachoques interior, uncluidos sus soportes, ya no se utilizará.
4. Retirar dos cápsulas de caucho en el maletero en los orificios "A" y "D".
5. Taladrar en panel trasero en los orificios "E" las 4 puntas de punzón existentes hasta un diámetro de 10mm. Agrandar después los orificios hasta un diámetro de 15mm.
6. Taladrar en el maletero en los orificios "B" y "C" las puntas de punzón existentes hasta un diámetro de 10mm. Agrandar después los orificios, **sólo en la parte interior**, hasta un diámetro de 26mm.
7. Meter el gancho inferior "1" en los largueros del chasis. Colocar 2 tubos distanciadores (L=43mm) en el maletero en los orificios "A" y "B". Colocar la chapa interior "3" en el maletero. Montar en los orificios "A" y "B" 2 pernos M10x80, con inclusión de anillos de carrocería, aros elásticos y tuercas. Montar 2 pernos M10x30 con inclusión de aros elásticos y tuercas en los orificios "E".
8. Colocar 2 tubos distanciadores (L=48mm) en el maletero en los orificios "C" y "D". Colocar la chapa interior "2" en el maletero. Montar en los orificios "C" y "D" 2 pernos M10x80, con inclusión de anillos de carrocería, aros elásticos y tuercas. Montar 2 pernos M10x30 con inclusión de aros elásticos y tuercas en los orificios "E".
9. Efectuar un vaciado en el parachoques según el detalle 1.
10. Montar de nuevo el parachoques exterior. Utilizar los clips originales del parachoques en los orificios "F".
11. Montar la bola y la placa del enchufe "4" en los orificios "G" por medio de 2 pernos M12x70, incluyendo los aros elásticos y tuercas.
12. Fijar el gancho de remolque. Atenerse aquí a los siguientes pares de apriete:
M10 -46Nm M12 -79Nm
Cada 1000 km de uso es necesario comprobar las conexiones del perno (según los pares de apriete dados).
13. Volver a colocar todos las piezas mencionadas en el punto 2.

033201 MONTAGEVEJLEDNING

1. Fjern de dele og monteringsmaterialer der sidder på trækkrogen. Eventuelt kitt på fastgørelsespunkter fjernes.
2. Slå beskyttelsesmatten ved reservehjulet til side. Klapsidepanelerne til venstre og højre indad.
3. Fjern inder- og yderkofangeren. Inderkofangeren, inkl. kofangerstøtter, bliver overflødig.
4. Fjern i bagagerummet ved hullerne "A" og "D" to gummitætningslåg.
5. Bor på bagpanelet ved hullerne "E" de 4 bestående centerpunkter igennem til $\varnothing 10\text{mm}$. Forstør derefter hullerne til $\varnothing 15\text{mm}$.
6. Bor i bagagerummet ved hullerne "B" og "C" de bestående centerpunkter igennem til $\varnothing 10\text{mm}$. Forstør derefter hullerne, **kun på indersiden**, til $\varnothing 26\text{mm}$.
7. Skub underkrogen "1" ind i chassisvingerne. Anbring i bagagerummet ved hullerne "A" og "B" 2 afstandsbojsninger (L=43mm). Anbring inderplade "3" i bagagerummet. Monter ved hullerne "A" og "E" 2 bolte M10x80, inkl. karosseriskiver, fjederskiver og møtrikker. Monter ved hullerne "E" 2 bolte M10x30 inkl. fjederskiver og møtrikker.
8. Anbring i bagagerummet ved hullerne "C" og "D" 2 afstandsbojsninger (L=48mm). Anbring inderplade "2" i bagagerummet. Monter ved hullerne "C" og "D" 2 bolte M10x80, inkl. karosseriskiver, fjederskiver og møtrikker. Monter ved hullerne "E" 2 bolte M10x30, inkl. fjederskiver og møtrikker.
9. Lav en åbning i kofangeren ifølge fig. 1.
10. Genanbring yderkofangeren. Brug de oprindelige kofangerklips ved hullerne "F".
11. Monter ved hullerne "G" kuglen og stikdåseplade "4" med 2 bolte M12x70, inkl. fjederskiver og møtrikker.
12. Fastgør trækkrogen. Følgende momenter skal iagttages:
M10 -46Nm M12 -79Nm
Det er nødvendigt at efterspænde møtrikken efter ca. 1000 km.
13. Genanbring alle under punkt 2 nævnte dele.

033201 MONTERINGSVEILEDNING

1. Fjern vedlagte deler og festemateriell fra tilhengerfestet. Fjern eventuelt kitt som måtte befinne seg på festepunktene.
2. Brett opp beskyttelsesmatta ved reservehjulet. Slå sidepanelene på venstre og høyre side innover.
3. Fjern ytre og indre støtfanger. Den indre støtfangeren, inklusive festene, skal ikke brukes igjen.
4. Fjern de to gummipluggene i bagasjerommet ved hullene "A" og "D".
5. Bor opp de fire eksisterende senterpunktene i bakveggen ved hullene "E" til diameter 10 mm. Utvid deretter hullene til en diameter på 15 mm.
6. Bor opp de eksisterende senterpunktene i bagasjerommet ved hullene "B" og "C" til diameter 10 mm. Utvid deretter hullene, **bare på innsiden**, til diameter 26 mm.
7. Skyv nedre del av tilhengerfestet inn på understellsbjelkene. Plasser to avstandshylser (L=43mm) i bagasjerommet ved hullene "A" og "B". Plasser innerplata "3" i bagasjerommet. Monter ved hullene "A" og "B" to skruer M10x80, inklusive karosseriskiver, fjærskiver og mutre. Monter ved hullene "E" to skruer M10x30, inklusive fjærskiver og mutre.
8. Plasser to avstandshylser (L=48mm) i bagasjerommet ved hullene "C" og "D". Plasser innerplata "2" i bagasjerommet. Monter ved hullene "C" og "D" to skruer M10x80, inklusive karosseriskiver, fjærskiver og mutre. Monter ved hullene "E" to skruer M10x30, inklusive fjærskiver og mutre.
9. Lag en utsparing i støtfangeren som vist på figur 1.
10. Monter den ytre støtfangeren på plass igjen. Bruk de originale støtfangerfestene ved hullene "F".
11. Monter trekk-kula og plata for stikk-kontakten "4" ved hjelp av to skruer M12x70, inklusive fjærskiver og mutre.
12. Fest tilhengerfestet. Bruk i den forbindelse følgende tilstrammingsmomenter:
M10 -46Nm M12 -79Nm
Det er nødvendig å etterstramme boltforbindelsene etter ca. 1000 km (i henhold til de oppgitte tilstrammingsmomentene).
13. Sett på plass igjen alle delene som nevnes under punkt 2.

033201 MONTERINGSINSTRUKTION

1. Packa upp monteringssetsen och kontrollera innehållet mot detaljbeskrivning. Om det behövs tag bort underredsmassa runt monteringspunkterna i bagageutrymmet och under bilen.
2. Fäll upp skyddsmattan vid reservhjulet. Fäll sidopanelerna inåt till höger och vänster.
3. Avlägsna stötfångaren och innanmätet. Innanmätet, inkl. stötfångarstagen, förfaller.
4. Avlägsna, inuti bagageutrymmet, de båda gummistopparna från punkterna "A" och "D".
5. Borra vid hålen "E" i bakpanelen ut de 4 befintliga centerpunkterna till $\varnothing 10$ mm. Förstora sedan dessa hål till $\varnothing 15$ mm.
6. Borra inuti bagageutrymmet vid hålen "B" och "C" ut de befintliga centerpunkterna till $\varnothing 10$ mm. Förstora sedan dessa hål, **endast på insidan**, till $\varnothing 26$ mm.
7. Skjut in underkroken "1" i chassibalkarna. Placera, inuti bagageutrymmet vid hålen "A" och "B", 2 distansbussningar (L=43mm). Placera motbrickan "3" i bagageutrymmet. Montera vid hålen "A" och "B" 2 skruvar M10x80, inklusive breda planbrickor, fjäderbrickor och muttrar. Montera vid hålen "E" 2 skruvar M10x30 inklusive fjäderbrickor och muttrar.
8. Placera, inuti bagageutrymmet vid hålen "C" och "D" 2 distansbussningar (L=48mm). Placera motbrickan "2" i bagageutrymmet. Montera vid hålen "C" och "D" 2 skruvar M10x80, inklusive breda planbrickor, fjäderbrickor och muttrar. Montera vid hålen "E" 2 skruvar M10x30 inklusive fjäderbrickor och muttrar.
9. Skär ut en del ur stötfångaren enligt detaljskiss 1.
10. Sätt tillbaka den yttre stötfångaren. Använd stötfångarens ursprungliga klämmor vid hålen "F".
11. Montera vid hålen "G" kulan och kontaktplattan "4" med 2 skruvar M12x70, inklusive fjäderbrickor och muttrar.
12. Montera dragkroken. Spänn med momentnyckel enligt följande:
M10-46Nm M12-79Nm
Det är nödvändigt att dra åt bultarna igen efter ungefär 1000 km köring (enligt angivna momentangivelser).
13. Sätt tillbaka allt som avlägsnades under punkt 2.

033201 NÁVOD K MONTÁŽI

1. Podle přiloženého seznamu zkontrolujte jednotlivé součásti tažného zařízení. Pokud je to nezbytné, odstranit ze styčných bodů v zavazadlovém prostoru ochranný prostředek.
2. Přeložit směrem nahoru zástěnu na náhradním kole. Složit dovnitř levý a pravý postranní kryt.
3. Demontovat vnitřní a vnější nárazník. Vnitřní nárazník včetně držáků již nebude dále použit.
4. Vyndat dvě gumové krytky z otvorů „A“ a „D“.
5. Provrtat na zadním panelu v otvorech „E“ čtyři již existující díry o průměru 10mm a zvětšit je na průměr 15mm.
6. Provrtat v zavazadlovém prostoru v otvorech „B“ a „C“ díry o průměru 10mm a zvětšit je, **ale jen z vnitřní strany**, do průměru 26mm.
7. Vsunout příčný nosník „1“ do kosterních částí. Připevnit dvě distanční trubičky délky 43mm do otvorů „A“ a „B“ v zavazadlovém prostoru. Umístit výztužnou destičku „3“ v zavazadlovém prostoru a připevnit do otvorů „A“ a „B“ pomocí dvou šroubů M10x80, plochých a pružných podložek a matic. Namontovat do otvorů „E“ dva šrouby M10x30, pružné podložky a matice.
8. Umístit do otvorů „C“ a „D“ v zavazadlovém prostoru dvě distanční trubičky o délce 48mm. Umístit výztužnou destičku „2“ v zavazadlovém prostoru. Vše připevnit v otvorech „C“ a „D“ pomocí dvou šroubů M10x80, plochých a pružných podložek a matic. Našroubovat do otvorů „E“ dva šrouby M10x30, pružné podložky a matice.
9. Zhotovit výřez v nárazníku podle detailu č.1.
10. Nasadit zpět vnější nárazník Použít originální nárazníkové skřipce do otvorů „F“.
11. Připevnit kouli a držák zásuvky „4“ do otvorů „G“ za použití dvou šroubů M12x70, pružných podložek a matic.
12. Tažné zařízení zabezpečit utažením všech šroubů. Hodnoty točivého momentu
M10 - 46 Nm M12 - 79 Nm
Po ujetí zhruba 1000 km dotáhnout všechny šrouby a matice na výše uvedené hodnoty točivého momentu.
13. Připevnit zpět všechny díly, které byly odstraněny v bodě 2.

033201 ASENNUSOHJEET

1. Pura vetokoukkupakkaus ja tarkista listasta, että kaikki asennuksessa tarvittavat osat löytyvät. Jos tarpeellista poista alustansuojaus kiinnityskohdista.
2. Irrota tavaratilanmatto
3. Irrota puskuri, puskurin vahvike ja puskurin kannakkeet. Puskurin vahviketta sekä puskurin kannakkeita ei enää käytetä.
4. Irrota kaksi muovisuojausta tavaratilasta, reikien "A" ja "D" kohdalla.
5. Poraa takapaneeliin reikien "E" kohdalle 10 mm reiät. Lopuksi laajenna reiät 15 mm.
6. Poraa tavaratilaan reikien "B" ja "C" kohdalle 10 mm reiät. Laajenna **vain sisäpuolelta** 26 mm.
7. Asenna poikkipalkki "1" paikalleen. Laita tavaratilaan reikiin "A" ja "B" etäisyysholkit (L=43 mm). Asenna pitkittäistuki "3" tavaratilaan. Kiinnitä "A" ja "B" käyttäen pultteja M10x80, isoja aluslevyjä, jousirenkaita ja muttereita. Kiinnitä reiät "E" kahdella M10x30 pultteja, jousirenkailla ja muttereilla.
8. Laita tavaratilaan reikiin "C" ja "D" etäisyysholkit (L=48 mm). Asenna pitkittäistuki "2". Kiinnitä käyttäen pultteja M10x80, isoja aluslevyjä, jousirenkaita ja muttereita. Kiinnitä reiät "E" kahdella M10x30 pultilla, jousirenkailla ja muttereilla.
9. Leikkaa puskuri kuvan osoittamalla tavalla.
10. Asenna puskuri takaisin paikalleen, käytä alkuperäisiä puskurin kiinnikkeitä reikiin "F".
11. Asenna kuulaosa ja pistorasian pidin "4" reikiin "G" käyttäen pultteja M12x70, jousirenkaita ja muttereita.
12. Kiristä seuraaviin momenteihin
M10-46Nm M12-79Nm
Tuhannen kilometrin jälkeen kiristys tarkistettava.
13. Korvaa kaikki osat, jotka on mainittu kohdassa 2.

033201 ISTRUZIONI DI MONTAGGIO

1. Aprire la confezione d'imballaggio della struttura di traino e controllare il contenuto a fronte dell'elenco componenti. Se necessario, rimuovere il mastice di protezione intorno ai punti di fissaggio.
2. Ribaltare verso l'alto il tappeto di protezione della ruota di scorta. Ribaltare i supporti laterali sinistro e destro verso l'interno.
3. Togliere il paraurti interno ed esterno. Il paraurti interno ed i supporti del paraurti non saranno più riutilizzati.
4. Togliere i due tappi di gomma dei fori "A" e "D" nel cofano.
5. Forare il pannello posteriore, all'altezza dei fori "E", nelle quattro coppie di punzonature esistenti, con diam. 10 mm. Ingrandire i fori a 15 mm.
6. Forare nel cofano, all'altezza dei fori "B" e "C", le coppie di punzonature esistenti a diam. 10mm. Ingrandire i fori, **solo nel lato interno**, a diam. 26 mm.
7. Far scivolare la traversa "1" nel longerone del telaio. Posizionare nel cofano, all'altezza dei fori "A" e "B", due distanzieri (L=43 mm.). Posizionare la piastra interna "3" nel cofano. Montare, al livello dei fori "A" e "B", due bulloni M10x80, le rondelle di carrozzeria, le rondelle grower ed i dadi. Montare, nei fori "E", due bulloni M10x30, rondelle grower e dadi.
8. Posizionare nel cofano, all'altezza dei fori "C" e "D", due distanzieri (L=48mm.). Posizionare la piastra interna "2" nel cofano. Montare nei fori "C" e "D" due bulloni M10x80, le rondelle di carrozzeria, le rondelle grower ed i dadi. Montare, nei fori "E", due bulloni M10x30, rondelle grower e dadi.
9. Fare un taglio nel paraurti seguendo il disegno 1.
10. Rimontare il paraurti esterno. Utilizzare le clips del paraurti originali nei fori "F".
11. Montare, nei fori "G", l'alloggiamento sfera ed il supporto della presa "4" con due bulloni M12x70, rondelle grower e dadi.
12. Fissare la struttura di traino. Bloccare l'insieme della bulloneria alle coppie di serraggio indicate:
M10 = 46 Nm M12 = 79 Nm
13. Rimontare tutte le parti smontate al punto 2.

ATTENZIONE:

Verificare il serraggio di tutti i bulloni dopo i primi 1000 Km di traino.

La targa della vettura deve essere visibile; pertanto, se la sfera dovesse rappresentare un ostacolo, la sfera stessa deve essere rimossa quando non utilizzata.