






Montagehandleiding Fitting instruction Montageanleitung Description de montage Instrucciones de montaje Montagevejledning Monteringsveiledning Monteringshandleiding Asennusohje Istruzioni di montaggio Návod k montáži	FIAT PANDA  09/2003 → 12/2012 TYPE: 031271	 EC 94/20 e4 00-2391	 2280 kg	 900 kg	 60 kg	D waarde value Wert valeur 6,33kN	<table border="1"> <tr> <td>NL</td><td>D</td><td>GB</td><td>N</td><td>SF</td><td>I</td> </tr> <tr> <td>F</td><td>E</td><td>DK</td><td>S</td><td>CZ</td><td></td> </tr> </table>	NL	D	GB	N	SF	I	F	E	DK	S	CZ	
	NL	D	GB	N	SF	I													
F	E	DK	S	CZ															
						ACPS Automotive rev.nr. 04 19-02-2020													

Raadpleeg uw dealer voor de max. massa die uw wagen mag trekken.

Die maximale Anhängelast ihres Fahrzeuges können Sie im Fahrzeugschein oder im Benutzerhandbuch nachlesen.

For the max. trailer weight of your car please refer to the owner's manual or your car homologation documents.

Pour connaître le poids maxi remorquable pour votre voiture consulter la notice d'utilisation de votre voiture ou la carte grise.

Consulte a su distribuidor sobre el peso máximo que puede remolcar su vehículo.

Deres forhandler vil kunne oplyse Dem om den højst tilladte vægt efter Deres køretøj.

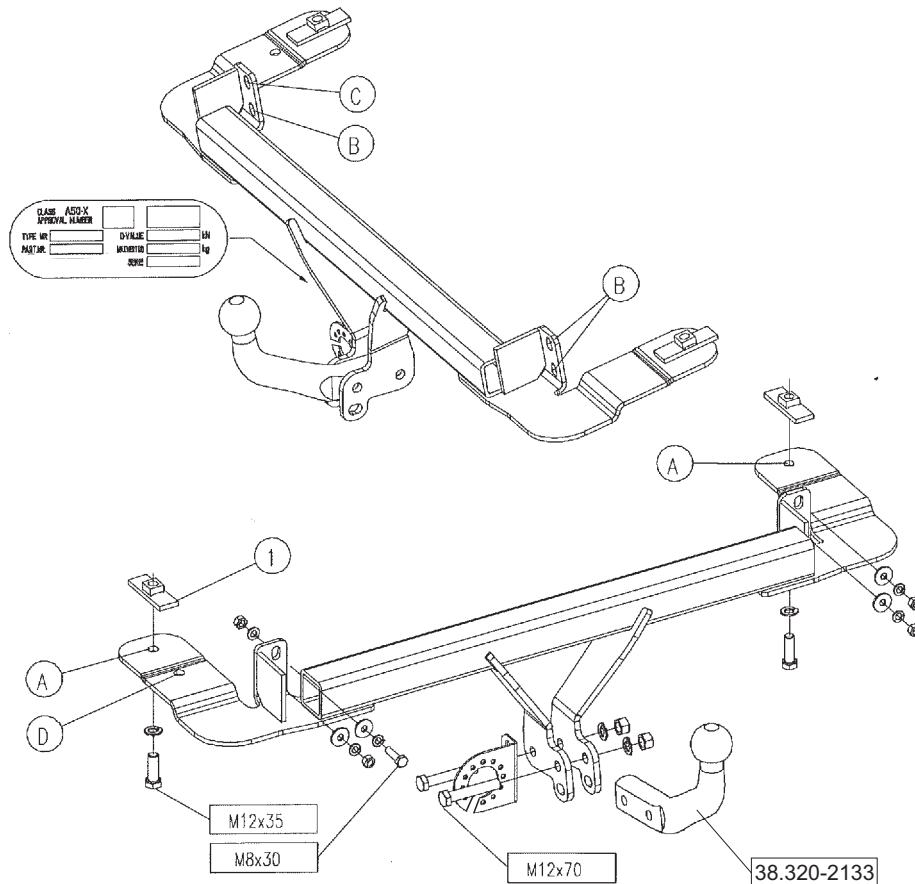
Ta kontakt med forhandleren angående den maksimale vekt som bilen kan trekke.

Se handboken eller registreringsbevis för max släpavgnsvikt för din bil.

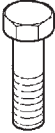





Tarkista suurin sallittu vetopaino ajoneuvon ohjekirjasta tai rekisteriotteesta.

Per conoscere il peso massimo rimorchiabile dalla propria autovettura, fare riferimento al manuale d'istruzione od ai documenti di omologazione della vettura stessa.

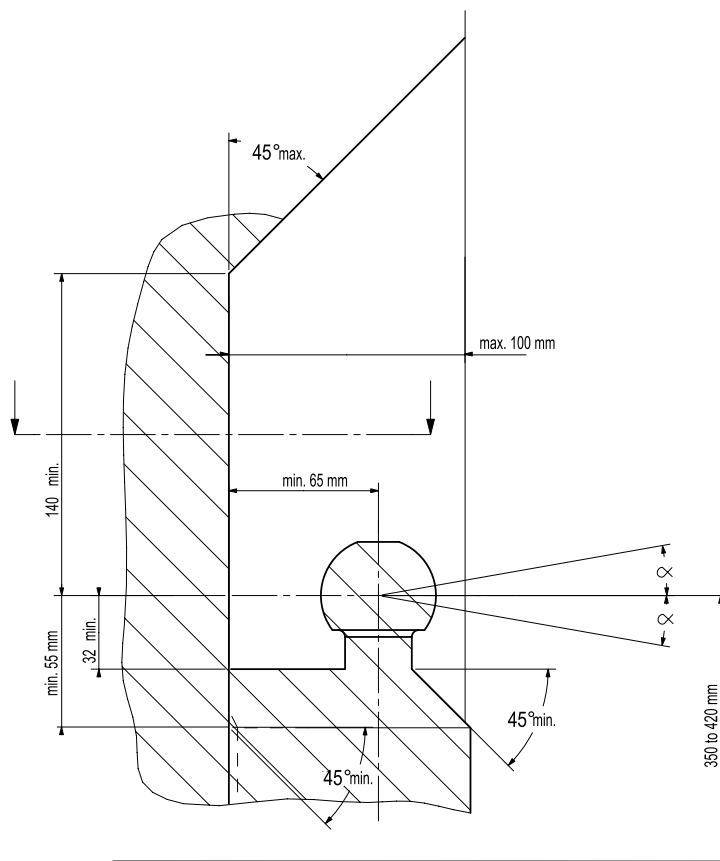
Maximální přípustná hmotnost přívěsu pro Vaše vozidlo je uvedena v technickém průkazu nebo v uživatelské příručce.



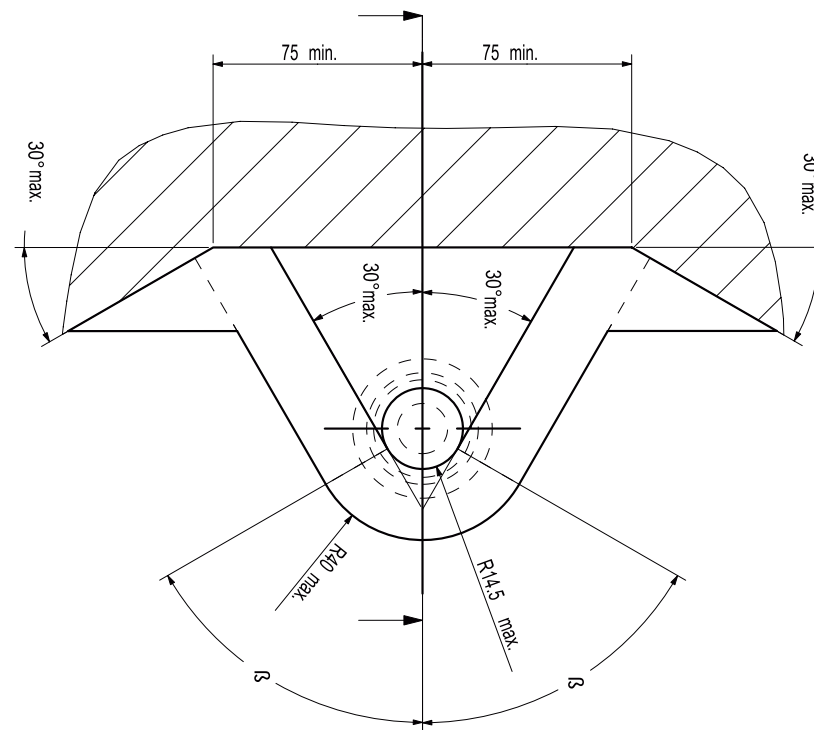
Meegeleverde onderdelen Mitgelieferte Befestigungsteile Provided parts Materiel de fixation joint	Piezas incluidas Medfølgende komponenter Vedlagt festemateriell Medföljande komponenter	Mukana tulevat osat Componenti forniti a corredo Dodané upevňovací díly
--	--	---

	1x	M8x30		4x	M8
	2x	M12x35		2x	M12
	2x	M12x70			
	4x	M8		1x	M8
	4x	M12			
	1x	ø4,8x20		1x	M6
				4x	M8

- (NL) De tussenruimte conform supplement VII, afbeelding 30 van de richtlijn 94/20/EG moet in acht worden genomen.
- (D) Der Freiraum nach Anhang VII, Abbildung 30 der Richtlinie 94/20/EG ist zu gewährleisten.
- (GB) The clearance specified in appendix VII, diagram 30 of guideline 94/20/EC must be guaranteed.
- (F) La zone de dégagement doit être garantie conformément à l'annexe VII, illustration 30 de la directive 94/20/CE.
- (E) Debe garantizarse el espacio libre, conforme al anexo VII, figura 30 de la directiva comunitaria CE/94/20.
- (DK) Frirummet skal overholdes iht. bilag VII, fig. 30 i direktiv 94/20/EU.
- (N) Frirommet etter tillegg VII, figur 30 i direktiv 94/20/EEC skal overholdes.
- (S) Spelrummet enligt bilaga VII, figur 30 i riktlinje 94/20/EG skall garanteras.
- (FIN) Vapaa tila on taattava direktiivin 94/20/EY liitteen VII, kuvan 30 mukaisesti.
- (I) Deve essere garantito lo spazio libero secondo l'allegato VII, figura 30 della direttiva 94/20/CE.
- (CZ) Volný prostor ve smyslu Přílohy VII, obr. 30 Směrnice č. 94/20/ES musí být zaručen.
- (PL) Należy zagwarantować wolną wysokość określoną na rysunku nr 30 dyrektywy 94/20/WE zawartej w załączniku nr VII.
- (H) A 94/20/EK irányelv VII. mellékletében, a 30. ábrán a vonógömb elhelyezése számára előírt szabad tér-adatokat biztosítani kell.



- (NL) bij toelaatbaar totaal gewicht van het voertuig
- (D) bei zulässigem Gesamtgewicht des Fahrzeuges
- (GB) at laden weight of the vehicle
- (F) pour poids total en charge autorisé du véhicule
- (E) con peso total autorizado del vehículo
- (DK) ved tilladt samlet vægt for køretøjet
- (N) ved kjøretøyetts tillatte totalvekt
- (S) vid fordonets tillfina totalvikt
- (FIN) ajoneuvon suurimalla sallitulla kokonaispainolla
- (I) per un peso complessivo ammesso del veicolo
- (CZ) při celkové přípustné hmotnosti vozidla
- (PL) w przypadku największej dozwolonej masy całkowitej
- (H) rakományal terhelte járműsúly esetén.



NL Voor het gebruik van deze trekhaak zijn de specificaties van de voertuigfabrikant met betrekking tot het maximale trekgewicht en de kogeldruk bindend. Raadpleeg Uw dealer voor het maximale trekgewicht wat Uw auto mag trekken, hierbij mogen de specificaties van deze trekhaak niet overschreden worden.

Overbelasting (overschrijding van de specificaties) van deze trekhaak kan leiden tot ernstige schade aan het voertuig en/of een breuk van de trekhaak.

In het uiterste geval kan een dergelijk overbelasting leiden tot het losraken van de rijdende aanhanger, caravan of fietsendrager. Dit kan vervolgens op zijn beurt mogelijk een zwaar of dodelijk letsel toebrengen aan personen in de directe omgeving van de aanhanger, caravan of fietsendrager

ACPS Automotive kan niet aansprakelijk worden gesteld voor enig gebrek in het product zoals veroorzaakt door de schuld of door welk onoordeelkundig gebruik (o.a. overbelasting) ook van de gebruiker of een persoon voor wie hij aansprakelijk is (sect. 185, art. 2 N.B.W.).

Formule t.b.v. bepaling van de D-waarde:

$$\frac{\text{max. aanhangwagengewicht (kg)} \times \text{max. voertuiggewicht (kg)} \times 9,81}{\text{max. aanhangwagengewicht (kg)} + \text{max. voertuiggewicht (kg)} \times 1000} = D \text{ (kN)}$$

De door de voertuigfabrikant standaard toegestane bevestigingspunten zijn aangehouden.

Nationale richtlijnen betreffende de montagegoedkeuring moeten in acht worden genomen.

Deze montage- en gebruikshandleiding dient aan de voertuigdocumenten te worden toegevoegd.

Al onze producten worden gecontroleerd op compleetheid middels een weegcontrole systeem.

Reclamaties met betrekking tot ontbrekende delen kunnen alleen geaccepteerd worden indien deze gewichtscontrole sticker kan worden getoond.

Het is noodzakelijk om na ca. 1000 km gebruik de boutverbindingen na te trekken (volgens gegeven aanhaalmomenten).

D Im Falle der Benutzung einer Anhängervorrichtung sind die Vorschriften des Herstellers bezüglich der erlaubten maximalen Zuglast und der maximalen senkrechten Kugelbelastung unbedingt einzuhalten. Fragen Sie Ihren Fahrzeughersteller/lokalen Händler, wie groß die maximale Zuglast Ihres Autos ist. Es ist verboten, die Vorschriften bezüglich der Anhängervorrichtung zu übertreten.

Die Überlastung der Anhängervorrichtung (bzw. das Missachten der Vorschriften) kann zu schweren Schädigungen des Fahrzeugs und/oder der Anhängervorrichtung führen.

Eine solche Überlastung kann im Extremfall das Losreißen der gezogenen Einrichtung, also des Anhängers, des Wohnwagens oder der Fahrradhalterung zur Folge haben. Dieses kann wiederum zu schweren oder tödlichen Verletzungen der sich im ziehenden Fahrzeug befindlichen Personen und/oder sich auf dem Gelände aufhaltenden Unschuldigen führen.

ACPS Automotive kann nicht für solche eventuellen Fehler des Produkts zur Verantwortung gezogen werden, die durch falschen oder nicht bestimmungsgemäßen Gebrauch (unter anderem Überlastung) verursacht wurden, entweder durch den Nutzer oder eine Person, für die der Nutzer verantwortlich ist (Artikel 185, Absatz 2 N.B.W.).

Formel für D-Wert Ermittlung:

$$\frac{\text{Max. Anhängelast (kg)} \times \text{Zul. Kfz.-Gesamtgewicht (kg)} \times 9,81}{\text{Max. Anhängelast (kg)} + \text{Zul. Kfz.-Gesamtgewicht (kg)} \times 1000} = D \text{ (kN)}$$

Die vom Fahrzeughersteller serienmäßig genehmigten Befestigungspunkte sind eingehalten.

Nationale Richtlinien über die Anbauabnahmen sind zu beachten.

Diese Montage- und Betriebsanleitung ist den Kfz.-Papieren beizufügen.

Bei der Auslieferung wird jedes unserer Produkte mit einem Gewichtskontrollsystem überprüft.

Im Falle fehlender Teile können wir der Bitte nach Nachlieferung nur entsprechen, wenn auch der Aufkleber, der die Gewichtskontrolle bestätigt, mit eingesandt wird.

Nach ca. 1000 km die Bolzenverbindungen, wie angegeben, nachziehen.

- Ⓜ Always refer to the instructions of the vehicle manufacturer relating to the maximum Permissible towing weight and the maximum vertical ball loading when using the towbar. Ask your vehicle manufacturer / local dealer about maximum towing weights that apply to your vehicle and do not exceed values permitted for the towbar.

Overloading of the towbar (i.e. non-observance of instructions) may lead to severe damage to either the vehicle and/or the towbar itself.

In extreme cases overloading the towbar could result in the premature decoupling of the equipment being towed, whether that be a trailer, box, caravan or bicycle carrier. As a result this could also cause severe or fatal injuries to persons either within the towing vehicle and/or innocent bystanders in the area at that time.

ACPS Automotive may not be held responsible for any defect of the product caused by improper use or use other than the intended use (including overloading) by the user or any person for whom the user is responsible (Article 185(2) of N.B.W.).

Formula for D-Value:

$$\frac{\text{Max. trailerweight (kg)} \times \text{Max. permissible weight towing vehicle (kg)}}{\text{Max. trailerweight (kg)} + \text{Max. permissible weight towing vehicle (kg)}} \times \frac{9,81}{1000} = D \text{ (kN)}$$

The fixing points specified as standard must be observed.
National guidelines concerning official approval of accessories must be observed.

These installation and operating instructions must be enclosed with the vehicle papers.

All our products are controlled upon dispatch with a weight control system.
In the case of missing parts we can only accept a request of replacement with the weight control sticker.

After about 1000 km use, re-tighten the bolts and nuts to the specified torque.

- Ⓜ Pour l'utilisation de l'attelage les instructions du constructeur du véhicule concernant le poids tracté maximum et la charge verticale maximale de la boule de l'attelage doivent être observées obligatoirement. Demander au vendeur / distributeur local du véhicule quel est le poids maximal tractable par votre véhicule et il est également interdit d'excéder les valeurs admissibles par l'attelage.

La surcharge de l'attelage (c'est-à-dire l'inobservation des règles) peut endommager sérieusement le véhicule et/ou l'attelage.

La conséquence d'une telle surcharge pourrait être la libération inattendue de l'équipement tracté, donc de la remorque ou du support de bicyclette. Une telle libération inattendue peut causer des blessures graves ou des blessures mortelles aux personnes se trouvant dans le véhicule tracteur et/ou aux passants innocents se trouvant sur les lieux.

ACPS Automotive ne saurait être retenu responsable de dommages causés par un usage incorrect ou par un usage différent de celui prévu (par exemple la surcharge), que ce soit par l'utilisateur lui-même ou par tout autre personne dont l'utilisateur est responsable (Point 2 de l'Article 185 de N.B.W.).

Formule pour le calcul de la valeur D:

$$\frac{\text{Poids max. de remorque (kg)} \times \text{Max. poids permissible du véhicule tracteur (kg)}}{\text{Poids max. de remorque (kg)} + \text{Max. poids permissible du véhicule tracteur (kg)}} \times \frac{9,81}{1000} = D \text{ (kN)}$$

Les points de fixations définis comme homologués doivent être observés.

Les recommandations nationales concernant l'approbation officielle des accessoires doivent être prises en considération.

Ces instructions de montage et d'opération doivent être jointes aux documents du véhicule.

Lors de la livraison, nous contrôlons tous nos produits par pesage de l'attelage.
Dans le cas de pièce manquante, nous ne pouvons accepter une demande de supplément qu'avec l'étiquette certifiant le contrôle du poids.

Après 1000 km de traction, resserrer toute la boulonnerie aux couples prescrits.

E En caso de utilizar gancho de remolque, hay que observar obligatoriamente las prescripciones del fabricante del vehículo referentes al peso máximo permitido de remolque y la carga máxima vertical de la bola. Pregunte al comerciante de la marca/comerciante local de que cuánto es el peso remolcable máximo de su auto y no traspase los valores permitidos en las prescripciones referentes al gancho de remolque.

La sobrecarga del gancho de remolque (o sea la violación de las prescripciones) puede conllevar a un daño grave del vehículo y/o del gancho de remolque.

Este tipo de sobrecarga en casos extremos puede traer como resultado el desprendimiento del dispositivo remolcado, o sea del carro de remolque, de la caravana, o del portabicicletas. Y esto puede ocasionar lesiones graves o mortales a las personas que están en el vehículo remolcador y/o a las personas inocentes que están en el área.

ACPS Automotive no asume responsabilidad de ningún tipo por error eventual del producto causado por uso incorrecto o por no usarlo a lo que fue destinado (incluido la sobrecarga), tanto por parte del usuario como de cualquiera persona bajo su responsabilidad (párrafo 2 del artículo 185 del N.B.W.).

Fórmula para el cálculo del valor D:

$$\frac{\text{Peso máximo del coche del remolque (Kg)} \times \text{Peso máximo permitido del vehículo remolcador (Kg)}}{\text{Peso máximo del coche del remolque (Kg)} + \text{Peso máximo permitido del vehículo remolcador (Kg)}} \times \frac{9,81}{1000} = D \text{ (kN)}$$

Hay que tener en cuenta las prescripciones de los puntos de fijación estandarizado determinado.

Hay que tener en cuenta las directivas nacionales referentes a la autorización oficial de los accesorios.

A las instrucciones de instalación y de funcionamiento hay que adjuntarlo a los papeles del vehículo.

En el transporte controlamos todos nuestros productos en un sistema de control de peso.

En el caso de accesorios faltantes el pedido referente a su reemplazo sólo lo podemos aceptar conjunto con la presentación de la etiqueta adhesiva certificante del control de peso.

Cada 1000 km de uso es necesario comprobar las conexiones del perno (según los pares de apriete dados).

DK Producentens forskrifter om maksimal tilladt trækvægt og maksimal vertikal belastning skal overholdes. Spørg bilproducenten/den lokale forhandler om den maksimale trækvægt, der gælder for Deres køretøj. De tilladte værdier for anhængertrækket må ikke overskrides.”

Overbelastning af trækkrogen (dvs. ikke-overholdelse af instruktionerne) kan føre til alvorlige skader på enten køretøjet og/eller selve trækkrogen.

I ekstreme tilfælde kan overbelastning af trækkrogen medføre for tidlig afkobling af det bugserede udstyr, f.eks. trailer, kasse, campingvogn eller cykelholder. Dette kan også forårsage alvorlige eller dødelige kvæstelser for personer, der opholder sig enten i det bugserende køretøj og/eller uskyldige tilskuere i området på det pågældende tidspunkt.

ACPS Automotive kan ikke holdes ansvarlig for eventuelle fejl i produktet, der opstår som følge af forkert eller anden uhensigtsmæssig brug (inkl. overbelastning) af brugeren eller enhver person, som brugeren er ansvarlig for (artikel 185 (2) i NBW

Formel for beregning af D-værdien:

$$\frac{\text{Max. anhængervægt (kg)} \times \text{max. tilladte vægt af trækkøretøjet (kg)}}{\text{Max. anhængervægt (kg)} + \text{max. tilladte vægt af trækkøretøjet (kg)}} \times \frac{9,81}{1000} = D \text{ (kN)}$$

De som standard angivne fastgørelsespunkter skal overholdes.

De officielle nationale retningslinier vedr. tilladelser skal overholdes.

Disse monterings- og driftsinstruktioner skal vedlægges køretøjets officielle dokumenter.

Ved afsendelse kontrollerer vi alle vores produkter med vægtkontrolsystem. Rekvirering af manglende reservedele kan kun accepteres ved fremvisning af kontrolsedlen fra vægtkontrolsystemet.

Det er nødvendigt at efterspænde møtrikkerne efter ca. 1000 km.

N Ved anvendelse av tilhengerfestet skal det tas hensyn til kjøretøyfabrikantens forskrifter vedrørende maksimal tauevekt og maksimalt vertikalt kulevekt. Spør fabrikanten / merkeforhandleren om den maksimale tauevekten. Det er forbudt å overskride forskriftene vedrørende tilhengerfestet.

Overbelastning av tilhengervekt (eller forsømming av forskriftene) kan føre til alvorlige skader av kjøretøyet og/eller tilhengerfestet.

I ekstreme tilfeller kan overbelastning resultere i at det tauete anlegget, altså trailer, campinvogn eller sykkeltrailer løsriver fra kjøretøyet. Og dette kan føre til alvorlige eller dødlige skader til personer sittende i den tauende bilen og/eller andre uskyldige personer som oppholder seg i nærheten.

ACPS Automotive kan ikke holdes ansvarlig for eventuelle produkfeil som framstår ifølge uriktig bruk (blant annet overbelastning) av brukeren eller an annen persom som brukeren ar ansvarlig for (artikkel 185 (2) i N.B.W.).

Formel for D-verdien:

$$\frac{\text{Maks tilhengervekt (kg)} \times \text{Maks. tillatt vekt for slepebilen (kg)}}{\text{Maks tilhengervekt (kg)} + \text{Maks. tillatt vekt for slepebilen (kg)}} \times \frac{9,81}{1000} = D \text{ (kN)}$$

Det skal tas hensyn til festepunktene angitt som standard.

Det skal tas hensyn til nasjonale retningslinjer som gjelder offisiell godkjenning av tilbehør.

Disse monterings- og driftsveiledninger skal vedlegges kjøretøyets dokumentasjon.

Ved transporten er alle våre produkter kontrollert ved hjelp av vektkontroll-systemet. I tilfelle manglende bestanddeler er erstatningen bare mulig ved framvisning av etiketten som attesterer vektkontrollen.

Det er nødvendig å etterstramme alle bolter etter ca. 1000 km (i henhold til de oppgitte tiltrekningsmomentene).

S Kontrollera alltid anvisningarna av fordonets tillverkare beträffande om den maximala tillätta vikt av släpvagnen, samt maximala tillåtliga vertikala vikt på kulan vid användning av dragkroken. Fråga fordonets tillverkaren / den lokala återförsäljaren om dom maximala dragvikterna som gäller för ditt fordon, och inte överstiga dom här värden, som är tillätta för dragkroken.

Överbelastningen av dragkroken (dvs. att man inte följer tillverkarens instruktioner) kan leda till allvarliga skador av fordonet och/eller dragkroken.

I extrema fall, kan överbelastningen av dragkroken leda till att utrustningen som bogseras, oavsett om det är en släpvagn, en låda, en husvagn eller en cykelhållare lossnar. Som ett resultat kan detta också orsaka allvarliga eller dödliga skador på personer.

ACPS Automotive kan inte hållas ansvarig för eventuella fel på produkten, som orsakats av felaktig användning, eller annan användning än den avsedda användningen (inklusive överlastning) av användaren, eller någon person för vilken användaren är ansvarig (artikel 185 (2) av N.B.W)).

Formeln för D-värdens beräkningen:

$$\frac{\text{Max. vikt av släpvagnen (kg)} \times \text{Totalvikt av fordonet (kg)}}{\text{Max. vikt av släpvagnen (kg)} + \text{Totalvikt av fordonet (kg)}} \times \frac{9,81}{1000} = D \text{ (kN)}$$

Dom monteringspunkterna, som är föreskrivna som standard, måste bibehållas.

Dom nationala riktlinjerna, angående officiell tillåtelse av tillbehör, måste bibehållas.

Dessa monterings- och användningsinstruktioner måste bifogas i fordonens dokumenten.

Innan leverans kontrollerar vi alla våra produkter med hjälp av ett viktkontrollsystem. I fall av frånvarande beståndsdelarna, kan vi endast acceptera önskingar om ersättning, om du framvisar etiketten, som intygar viktkontrollen.

Det är nödvändigt att dra åt bultarna igen efter ungefär 1000 km körning (enligt angivna momentangivelser).

FIN Vetokoukkua käyttäessä on noudatettava auton valmistajan ohjeet koskien suurinta sallittua vedettyä painoa ja suurinta pystysuoraa kuulankantavuutta. Kysy myyjältäsi paljonko sinun autosi suurin sallittu vedetty paino on, äläkä rasita vetokoukkua enemmän kuin sallittu.

Vetokoukun ylläpito, (eli asetusten rikkominen) johtaa auton ja/tai vetokoukun vakavaan vaurioon.

Ääritapauksessa ylläpito saattaa johtaa laitteen, eli perävaunun, asuntovaunun tai pyöränsaaleikon irrottautumiseen. Tämä saattaa aiheuttaa vakavan loukkaantumisen tai jopa kuoleman vetoautossa oleville henkilöille ja/tai alueella oleville syyttömille henkilöille.

ACPS Automotive ei voi syyttää tuotteen sellaisista mahdollisista vioista, jotka aiheutti epänormaali tai asiaton käyttö (muun muassa ylläpito), joko käyttäjän tai sellaisen henkilön toimesta josta käyttäjä on vastuussa (N.B.W. pykälä 185.alio 2.).

Ajo-ominaisuuksien kannalta on noudatettava ajoneuvon valmistajan määräyksiä koskien perävaunun rasiasta ja hinaajan painoa. Katso hinattavan perävaunun enimmäispaino käsikirjasta tai auton rekisteriotteesta; vetokoukkua koskevia arvoja ei saa ylittää.

Laskelma D-määrän määrittämiseen:

$$\frac{\text{Perävaunun enimmäispaino (kg)} \times \text{Hinaavan ajoneuvon sallittu enimmäispaino (kg)}}{\text{Perävaunun enimmäispaino (kg)} + \text{Hinaavan ajoneuvon sallittu enimmäispaino (kg)}} \times \frac{9,81}{1000} = D \text{ (kN)}$$

Standardina noudatettava määriteltyjä kiinnityskohtia.

Asennuksessa on noudatettava virallisia lisävarusteiden asennusta koskevia määräyksiä.

Asennus ja huolto-ohjeet on hyvä tallettaa ajoneuvon asiakirjoihin.

Toimituksen yhteydessä kaikki tuotteemme tarkistetaan painontarkistusjärjestelmällä. Osien puuttuessa korvauspyyntö otetaan vastaan vain painontarkistuksen todistavan tarran esittämisen jälkeen.

Tuhannen kilometrin jälkeen kiristys on tarkistettava.

I Quando si usa il dispositivo di traino fare sempre riferimento alle istruzioni del costruttore dell'autoveicolo per quanto riguarda il peso massimo rimorchiabile ed il peso massimo verticale sulla sfera. Informarsi presso il costruttore del veicolo o presso il suo distributore locale sul peso massimo rimorchiabile del vostro veicolo e non superare i valori ammessi per il dispositivo di traino.

Sovraccaricare il dispositivo di traino (o non osservare le istruzioni) può danneggiare il veicolo e/o il dispositivo stesso.

In casi estremi il sovraccarico del dispositivo di traino può portare allo sganciamento del traino (rimorchio, caravan o portabiciclette), con la conseguenza di causare gravi danni alle persone trasportate e/o alle persone che potrebbero trovarsi nell'area circostante in quel momento.

La ACPS Automotive non può essere ritenuta responsabile per i danni causati da un uso diverso o improprio del dispositivo di traino (incluso il sovraccarico) da parte dell'utente o di persona per la quale l'utente è responsabile (Articolo 185(2) dell' N.B.W.).

Formula per il calcolo del valore D:

$$\frac{\text{peso massimo rimorchio (kg)} \times \text{peso massimo permesso veicolo rimorchiatore (kg)}}{\text{peso massimo rimorchio (kg)} + \text{peso massimo permesso veicolo rimorchiatore (kg)}} \times \frac{9,81}{1000} = D \text{ (kN)}$$

Le prescrizioni sui punti di fissaggio definiti dal costruttore del veicolo sono rispettate.

Le norme nazionali per l'omologazione dei dispositivi di traino montati sui veicoli debbono essere rispettate.

Le istruzioni di montaggio e di utilizzo del dispositivo di traino devono essere allegate ai documenti del veicolo.

Tutti i nostri prodotti sono controllati al momento della spedizione con un sistema di controllo peso.

In caso di parti mancanti si accettano richieste di sostituzione esclusivamente con l'etichetta di controllo peso.

Verificare il serraggio di tutti i bulloni dopo i primi 1000 Km. di traino.

CZ Při používání tažného zařízení vždy dodržujte pokyny výrobce vozidla vztahující se na maximální přípustnou hmotnost soupravy a maximální vertikální zatížení tažné koule.

Informujte se u výrobce/prodejce o maximální hmotnosti nákladu taženého Vaším vozidlem a nikdy nepřekračujte hodnoty přípustné pro tažné zařízení.

Přetížení tažného zařízení (tj. nedodržování předpisů) může vést k těžkým škodám buď na vozidle a/nebo na tažném zařízení.

V extrémních případech může takové přetížení vést k odtržení taženého přívěsu (nákladního nebo obytného), nebo nosiče jízdních kol. To by mohlo také způsobit vážné nebo smrtelné zranění osob, ať už v tažném vozidle a/nebo mezi kolemjducími.

Firma ACPS Automotive nenes odpovědnost za případné vady výrobku způsobené jeho nesprávným použitím nebo použitím na jiné, než určené účely (včetně přetížení), uživatelem nebo osobou, za kterou je zodpovědný uživatel (čl. 185 (2) NBW)).

Vzorec pro výpočet hodnoty D:

$$\frac{\text{Max. hmotnost přívěsu (kg)} \times \text{Max. přípustná celková hmotnost vozidla (kg)}}{\text{Max. hmotnost přívěsu (kg)} + \text{Max. přípustná celková hmotnost vozidla (kg)}} \times \frac{9,81}{1000} = D \text{ (kN)}$$

Standardně předepsané body zakotvení se musí dodržet.

Musí se dodržet předpisy daného národního nařízení ohledně úředního povolení doplňků.

Tyto předpisy instalace a provozu musí být v každém případě připojené k dokumentům vozidla.

Při dodávce jsou všechny naše výrobky kontrolované systémem pro kontrolu váhy. V případě doplnění chybějícího náhradního dílu, Vaši žádost na dodávku máme možnost přijmout pouze po prokázání nálepky o potvrzení kontroly váhy.

Po ujetí zhruba 1000 km je nutno zkontrolovat a dotáhnout všechny šrouby a matice na výše uvedené hodnoty utahovacího momentu.

PL W przypadku używania haka holowniczego należy zachować wymagania producenta dotyczące dopuszczalnej masy holowanej przyczepy i maksymalnego pionowego obciążenia zaczepu kulistego. Należy poinformować się u swojego dealera samochodu ile wynosi maksymalna masa holowanej przyczepy i nie wolno przekroczyć podanych wartości dotyczących haka holowniczego.

Przeciążenie haka holowniczego (czyli naruszenie przepisów) może spowodować poważne uszkodzenie pojazdu i/lub haka.

W skrajnych przypadkach takie przeciążenie może spowodować uwolnienie się holowanego sprzętu, czyli przyczepy, przyczepy kempingowej, lub bagażnika rowerowego. Może to stać się przyczyną poważnych lub śmiertelnych obrażeń osób znajdujących się w holującym pojeździe i/lub przypadkowych niewinnych osób przebywających w pobliżu.

ACPS Automotive nie ponosi odpowiedzialności za jakiegokolwiek błędy w produkcji, spowodowane nieprawidłowym lub niewłaściwym użyciem (w tym przeciążeniem) haka przez użytkownika lub osoby, za które użytkownik jest odpowiedzialny (N.B.W. artykuł 185. ustęp 2.).

Wzór obliczania wartości D:

$$\frac{\text{Maks. ciężar przyczepy (kg)} \times \text{największa dozwolona masa całkowita pojazdu holującego (kg)}}{\text{Maks. ciężar przyczepy (kg)} + \text{największa dozwolona masa całkowita pojazdu holującego (kg)}} \times \frac{9,81}{1000} = D \text{ (kN)}$$

Należy zachować standardowo przypisane punkty mocowania.

Należy przestrzegać krajowych norm w zakresie pozwoleń na akcesoria.

Niniejszą instrukcję montażu należy dołączyć do dokumentów pojazdu.

Podczas transportu wszystkie produkty sprawdzamy za pomocą systemu kontroli ciężaru.

Prośby dotyczące uzupełnienia brakujących części przyjmujemy za okazaniem winiety potwierdzającej kontrolę ciężaru.

Po przejechaniu około 1000 km należy ponownie dokręcić śruby i nakrętki odpowiednim momentem.

- H A vonóhorog használata esetén a jármű gyártójának a megengedett maximális vontatott súlyra és a maximális függőleges gömbterhelésre vonatkozó előírásait kötelezően be kell tartani. Kérdezze meg gépjármű-kereskedőjét/helyi forgalmazóját, mennyi az Ön autója által maximálisan vontatható súly és ilyenkor a vonóhorogra vonatkozó előírásokat tilos túllépni.

A vonóhorog túlterhelése (vagyis az előírások megszegése) a gépjármű és/vagy a vonóhorog súlyos károsodásához vezethet.

Egy ilyen túlterhelés szélsőséges esetben a vontatott berendezést, tehát az utánfutót, lakókocsi vagy kerékpártartó elszabadulását eredményezheti. Ez pedig súlyos vagy halálos kimenetelű sérülést okozhat a vontató járműben tartózkodó személyeknek és/vagy a területen tartózkodó véletlen nézelődőknek.

Az ACPS Automotive nem vonható felelősségre a termék olyan esetleges hibáiért, amelyeket helytelen vagy nem rendeltetésszerű használat okozott (többek között túlterhelés), akár a felhasználó, akár olyan személy részéről, akiért a felhasználó felelősséggel tartozik (N.B.W. 185. Cikk 2. bek.).

A jármű gyártója által a vontatásra, és a függőleges terhelésre vonatkozóan közölt specifikációnak a jármű menettulajdonságai szempontjából döntő jelentősége van. A gépkocsijához kapcsolható utánfutó maximális súlyát illetően lapozza fel az autó felhasználói kézikönyvét, illetve típusengedélyét.

A vontatószerkezetre megadott értékeket nem szabad túllépni.

A D-érték számításához használt képlet:

$$\frac{\text{Az utánfutó max. súlya (kg)} \times \text{a vontató jármű megengedett maximális súlya (kg)} \times 9,81}{\text{Az utánfutó max. súlya (kg)} + \text{a vontató jármű megengedett maximális súlya (kg)} \times 1000} = D \text{ (kN)}$$

A szabványosként meghatározott rögzítési pontoktól eltérni nem lehet.

A tartozékok hatósági jóváhagyására vonatkozó nemzeti irányelveket be kell tartani.

A jelen szerelési és üzemeltetési utasítást csatolni kell a jármű okmányaihoz.

Feladás után valamennyi termékünket súlyellenőrző rendszerrel állítjuk be. Hiányzó alkatrész esetén, csak a súlyellenőrző megtörténtét igazoló matrica ellenében áll módunkban eleget tenni a pótlásra vonatkozó kérésnek.

A csavarokat és a csavaranyákat 1000 kilométerenként, újra kell húzni a megadott nyomatékértékkel.

031271 MONTAGEHANDLEIDING.

1. Meegeleverde onderdelen en bevestigingsmaterialen van de trekhaak verwijderen. Eventueel aanwezige kit ter plaatse van de bevestigingspunten verwijderen.
2. Demonteer de bumper:
Demonteer in de linker en rechter wielkast de aan de buitenzijde gelegen 2 schroeven. Verwijder de kunststof spatschermen (kunststof schroefdop).
Demonteer in de linker en rechter wielkast de boveningelezen 2 schroeven. Verwijder aan de onderzijde van de bumper 3 schroeven en aan de bovenzijde 4 schroeven. Neem nu de bumper los.
3. Demonteer in zijn geheel de achterdemper (2 uitlaatophangrubbers en 1 uitlaatklem).
4. Boor van het uitlaathitteschild de meest naar achter gelegen popnagel door m.b.v. boor $\varnothing 5$ mm. Klap het uitlaathitteschild naar beneden.
5. Verwijder aan de onderzijde van de linker en rechter chassisbalk de rubber afdichtingsdoppen (vierkant).
6. Schuif via de vrijgekomen gaten links en rechts contraplatten "1" in de chassisbalken. Positioneer deze dusdanig dat deze zich in het midden van de gaten bevinden.
7. Verwijder 3 moeren van de binnenbumper.
8. Snijd rondom de linker en rechter binnenbumpersteun de aanwezige kit door en klap vervolgens de bumper zover mogelijk omhoog.
9. Monteer de trekhaak t.p.v. de gaten "B" m.b.v. 3 moeren, incl. veerringen en carrosserieringen en t.p.v. gat "C" 1 bout M8x3, incl. veer- sluit- carrosseriering en moer.
Hierbij dient de binnenbumper in een dusdanige positie gehouden te worden dat de trekhaak over de bestaande bouten op het achterbord heen valt.
10. Monteer t.p.v. de gaten "A" 2 bouten M12x35 incl. veerringen.
11. Zet de trekhaak vast. Hierbij de volgende aanhaalmomenten hanteren:
M8-23Nm
M12-79Nm
12. Dicht de eventueel aanwezige ruimte tussen de binnenbumpersteunen en het achterbord af m.b.v. afdichtings/montagekit.
13. Monteer t.p.v. de gaten "D" het uitlaathitteschild terug m.b.v. 1 popnagel incl. carrosseriering A6,4.
14. Herplaats alle onder punt 3 en 2 verwijderde onderdelen.
15. Monteer de kogel en stekkerdoosplaat m.b.v. 2 bouten M12x70, incl. veerringen en moeren.
Aanhaalmoment: M12-79Nm
16. Het is noodzakelijk om na ca. 1000 km gebruik de boutverbindingen na te trekken (volgens gegeven aanhaalmomenten).

031271 MONTAGEANLEITUNG

1. Die Anhängervorrichtung auspacken und die Befestigungsteile auf Vollständigkeit überprüfen. Im Bereich der Befestigungspunkte den Unterbodenschutz entfernen.
2. Den Stoßfänger demontieren:
Im linken und rechten Radschutzkasten, an den Außenseite, 2 Schrauben demontieren. Die Kunststoffschirmplatten lösen (Kunststoffschraubverschluss).
Im linken und rechten Radschutzkasten, an der Oberseite, 2 Schrauben demontieren. An der Unterseite des Stoßfängers 3 Schrauben und an der Oberseite 4 Schrauben demontieren. Den Stoßfänger lösen.
3. Den hinteren Schalldämpfer ganz demontieren (2 Auspuffgummis und 1 Auspuffklemme).
4. Die hintere Niete des Hitzeschilds des Schalldämpfers mit einen $\varnothing 5$ mm Bohrer durchbohren. Das Hitzeschild des Schalldämpfers nach unten klappen.
5. An der Unterseite der linken und rechten Chassisrahmen die viereckigen Gummiabdichtungen entfernen.
6. Links und rechts die Gegenplatten "1", via den vorhandenen Löchern, in die Chassisrahmen schieben. Sorgen Sie dafür, dass die Gegenplatten "1" sich in der Mitte der Löcher befinden.
7. Von den Innenstoßfänger 3 Muttern entfernen.
8. Den Kitt rundum die linke und rechte Innenstoßfängerstütze durchschneiden. Den Stoßfänger soweit wie möglich nach oben klappen.
9. Die Anhängervorrichtung mit 3 Muttern, Federringen und Karosseriescheiben an die Löcher "B" und mit 1 Schraube M8x30, Federring, Unterlegscheibe, Karosseriescheibe und Mutter an das Loch "C" legen. *Den Innenstoßfänger derartig positionieren das die Anhängervorrichtung über den vorhandenen Schrauben auf dem Abschlußblech liegt.*
10. 2 Schrauben M12x35 und Federringe an die Löcher "A" montieren.
11. Die Anhängervorrichtung ausrichten und alle Schrauben mit folgenden Drehmomenten anziehen:
M8-23Nm
M12-79Nm
12. Falls vorhanden den Raum zwischen den Innenstoßfänger und dem Abschlußblech mit Kitt abdichten.
13. Das Hitzeschild des Schalldämpfers mit 1 Niete und Karosseriescheibe A6,4 an das Loch "D" montieren.
14. Alle in Punkt 3 und 2 entfernten Teile wieder montieren.
15. Die Kugel und Steckdosenhalteplatte mit 2 Schrauben M12x70, Federringen und Muttern wieder montieren. Drehmoment: M12-79Nm
16. Nach ca. 1000 km die Bolzenverbindungen, wie angegeben, nachziehen.

031271 FITTING INSTRUCTIONS

1. Unpack the towing bracket and check its contents against the parts list.
If necessary, remove the underseal from around the fitting points of the luggage compartment/frame members.
2. Dismount the bumper:
Dismount 2 screws on the outside in the LH and RH wheel box.
Remove the synthetic fenders (synthetic screw top).
Dismount 2 screws on the upper side at the LH and RH wheel box.
Remove 3 screws at the lower side and 4 screws at the upper side of the bumper.
Loosen the bumper.
3. Dismount the whole rear silencer. (2 exhaust suspension rubbers and 1 exhaust clip).
4. Drill from the exhaust heatshield the rearmost rivet using a drill \varnothing 5mm.
Fold down the exhaust heatshield.
5. Remove on the lowerside at the LH and RH frame member the square rubber caps.
6. Slide LH and RH the backing plates "1" through the existing holes in the frame members.
Beware that the backing plates "1" are situated in the middle of the holes.
7. Remove the 3 nuts of the inside bumper.
8. Cut off the existing sealant all around the LH and RH inside bumper support and fold up the bumper as far as possible.
9. Mount the towbar at the holes "B" using 3 nuts, including spring washers and large washers and at the hole "C" using 1 M8x30 bolt, including spring washer, plain washer, large washer and nut.
Position the inside bumper in such way that the towbar fits over the existing bolts at the rear panel.
10. Mount 2 M12x35 bolts including spring washers at the holes "A".
11. Secure the towbar using a torque-wrench. Torque the bolts as follows:
M8-23Nm
M12-79Nm
12. If necessary seal the space between the inside bumper supports and the rear panel using sealant.
13. Remount the exhaust heatshield at the hole "D" using 1 rivet including large washer A6,4.
14. Replace all parts removed in point 3 and 2.
15. Mount the ball and socketplate using 2 M12x70 bolts, spring washers and nuts.
Torque-wrench:M12-79Nm
16. After about 1000 km use, re-tighten the bolts and nuts to the specified torque.

031271 DESCRIPTION DU MONTAGE

1. Séparer les différents éléments d'attelage. Enlever le mastic de protection autour des points de fixation.
2. Demonter le pare-chocs:
Demontez 2 vis de droite et de gauche dans le logement de roue du côté extérieur.
Enlever les gardes-boue synthétique (un bouchon à vis synthétique).
Demontez 2 vis de droite et de gauche dans le logement de roue du côté supérieur.
Enlever 3 vis au-dessous et 4 vis au-dessus du pare-chocs.
Enlever le pare-chocs.
3. Demontez tout le silencieux arrière (2 caoutchoucs de la suspension d'échappement et 1 pince d'échappement).
4. Percer le rivet aveugle arrière à l'aide un foret \varnothing 5mm.
Rabattre l'écran thermique en bas.
5. Enlever au dessous des longerons gauche et droit du châssis les bouchons carré caoutchouc .
6. Glisser, à gauche et à droite, par les bouchons existants les contre-plaques "1" dans les longerons du châssis.
Fair attention que les contre-plaques "1" se trouvent dans le centre des trous.
7. Enlever 3 écrous du pare-chocs intérieur.
8. Couper, à gauche et à droite, le mastic de protection existant autour du support du pare-chocs intérieur.
Rabattre le pare-chocs vers le haut.
9. Monter l'attelage au niveau des trous "B" à l'aide des 3 écrous, des rondelles grower et des rondelles de carrosserie et au niveau du trou "C" à l'aide de la boulon M8x30, de la rondelle grower, de la rondelle plates, de la rondelle de carrosserie et de l'écrou.
Positionner le pare-chocs intérieur de telle sorte que l'attelage va par-dessus les écrous existants sur le panneau arrière .
10. Monter les 2 boulons M12x35 et les rondelles grower au niveau des trous "A".
11. Fixer l'attelage. Bloquer l'ensemble de la boulonnerie aux couples de serrage suivants:
M8-23Nm
M12-79Nm
12. Colmater, si'il existant, la place entre les supports du pare-chocs intérieur et le panneau arrière à l'aide du mastic de protection.
13. Monter l'écran thermique au niveau des trous "D" à l'aide d'un rivet aveugle et du rondelle du carrosserie A6,4.
14. Remonter toutes les parties enlevées dans les points 3 et 2.
15. Monter la boule et le support de prise à l'aide des 2 boulons M12x70, des rondelles grower et des écrous.
16. Il est conseillé de vérifier le serrage de toute la boulonnerie après 1000 Km de traction.

031271 INSTRUCCIONES DE MONTAJE

1. Sacar las piezas y el material de sujeción incluidos en el gancho de remolque. Si procede, retirar el pegamento existente en los puntos de sujeción.
2. Desmontar el parachoques.
Desmontar los 2 tornillos en la parte exterior en el pase de rueda izquierdo y derecho.
Retirar los guardabarros sintéticos (tapón de rosca sintético).
Desmontar los 2 tornillos que se encuentran arriba en el pase de rueda izquierdo y derecho.
Retirar 3 tornillos en el lado inferior del parachoques y 4 tornillos en el lado superior.
Soltar después el parachoques.
3. Desmontar el silenciador trasero entero (2 gomas de suspensión traseras del tubo de escape y 1 abrazadera del tubo de escape).
4. Taladrar el remache ciego trasera en la pantalla térmica del tubo de escape por medio de una broca de \varnothing 5 mm.
Plegar la pantalla térmica hacia abajo.
5. Retirar en el lado inferior de los largueros del chasis a la izquierda y a la derecha las cápsulas de caucho (cuadradas).
6. Meter las contrachapas "1" a través de los orificios quedados libres a la izquierda y a la derecha en los largueros del chasis. Procurar que estas se encuentren en el centro de los orificios.
7. Retirar 3 tuercas del gancho interior.
8. Cortar el pegamento alrededor del soporte del parachoques interior izquierdo y derecho y plegar después en parachoques hacia arriba en la medida de lo posible.
9. Montar el gancho de tiro en los orificios "B" por medio de 3 tuercas, con inclusión de aros elásticos y anillos de carrocería y en el orificio "C" con 1 perno M8x3, con inclusión de aro elástico, arandela, anillo de carrocería y tuerca. *Posicionar el gancho interior de tal modo que el gancho de tira se encuentre encima de los pernos existentes del panel trasero.*
10. Montar 2 pernos M12x35 en los orificios "A" con inclusión de aros elásticos.
11. Fijar el gancho de remolque. Atenerse aquí a los siguientes pares de apriete:
M8-23Nm
M12-79Nm
12. Tapar el espacio eventualmente presente entre los soportes del parachoques interior y el panel trasero con pegamento.
13. Montar en los orificios "D" la pantalla térmica con 1 remache ciego con inclusión de anillo de carrocería A6,4.
14. Volver a colocar todas las piezas retiradas en los puntos 3 y 2.
15. Montar la bola y la placa del enchufe por medio de 2 pernos M12x70, con inclusión de aros elásticos y tuercas. Par de apriete: M12-79Nm.
16. Cada 1000 km de uso es necesario comprobar las conexiones del perno (según los pares de apriete dados).

031271 MONTAGEVEJLEDNING

1. Fjern de dele og monteringsmaterialer, der sidder på trækkrogen.
Eventuelt kit på fastgørelsespunkterne fjernes.
2. Afmonter kofangeren.
Afmonter de 2 skruer på ydersiden i venstre og højre hjulkasse.
Fjern kunststofstænkærmene (kunststof-skruedæksel).
Afmonter de 2 skruer foroven i venstre og højre hjulkasse.
Fjern 3 skruer på kofangerens underside og 4 skruer på oversiden.
Tag nu kofangeren af.
3. Afmonter hele den bageste lyddæmper (2 udstødningsophængningsgummier og 1 udstødningsklemme).
4. Bor i udstødningsvarmeskjoldet den bageste hulnitte igennem med bor \varnothing 5 mm.
Klap udstødningsvarmeskjoldet ned.
5. Fjern gummitætningspropperne (firkantede) på undersiden af venstre og højre chassisvinge.
6. Skyd kontrapladerne "1" ind i chassisvingerne via de huller, der er blevet fri i venstre og højre side.
Positioner dem sådan, at de befinder sig i midten af hullerne.
7. Fjern 3 møtrikker fra den indvendige kofanger.
8. Skær det kit igennem, der sidder sig uden om venstre og højre indvendige kofangerbeslag og klap derefter kofangeren så langt op som muligt.
9. Monter trækkrogen i hullerne "B" vha. 3 møtrikker, inkl. fjederskiver og karrossereringe, og i hul "C" 1 bolt M8x3, inkl. fjeder- og planskive, karrosserering og møtrik. *Her skal den indvendige kofanger holdes i en sådan position, at trækkrogen dækker over de bolte, der befinder sig på bagpladen.*
10. Monter i hullerne "A" 2 bolte M12x35 inkl. fjederskiver.
11. Fastgør tværvangen. Følgende momenter skal iagttages:
M8-23Nm
M12-79Nm
12. Tæt eventuelt pladsen mellem de indvendige kofangerbeslag og bagpladen med tætningsmateriale.
13. Sæt udstødningsvarmeskjoldet tilbage i hullet "D" vha. 1 hulnitte inkl. karrosserering A6,4.
14. Sæt alle de i punkt 3 og 2 fjernede dele på plads igen.
15. Monter kuglen og stikdåsepladen vha. 2 bolte M12x70, inkl. fjederskiver og møtrikker. Tilspændingsmoment M12-79Nm.
16. Det er nødvendigt at efterspænde møtrikkerne efter ca. 1000 km.

031271 MONTERINGSVEILEDNING

1. Fjern vedlagte deler og festemateriell fra tilhengerfestet.
Fjern eventuelt kitt som måtte befinne seg på festepunktene.
2. Demonter støtfangeren:
Demonter 2 skruer på utsiden i venstre og høyre hjulkasse.
Fjern skvettskjermene i plast (skruhetter i plast).
Fjern de 2 skruene øverst i venstre og høyre hjulkasse.
Fjern 3 skruer på undersiden av støtfangeren og 4 skruer på oversiden
Ta nå av støtfangeren.
3. Demonter bakre demper i sin helhet (eksosanleggets 2 gummioppheng og 1 festeklemme).
4. Bor ut bakre popnagle i eksosanleggets varmeskjold ved hjelp av et bor med diameter \varnothing 5 mm.
Slå ned eksosanleggets varmeskjold.
5. Fjern de firkantede gummipluggene på undersiden av venstre og høyre understellsbjelke.
6. Skyv kontraplatene "1" inn på understellsbjelkene til venstre og høyre via hullene som ble frigjort.
Plasser disse slik at de befinner seg i midten av hullene.
7. Fjern 3 mutre fra den indre støtfangeren.
8. Skjær gjennom kittet rundt venstre og høyre støtte for den indre støtfangeren og slå deretter opp støtfangeren så langt det går.
9. Monter tilhengerfestet ved hullene "B" ved hjelp av 3 mutre, inklusiv fjærskiver og karosseriskiver, og ved hullet «C» 1 skrue M8 x 3, inklusiv fjærskive, skive, karosseriskive og mutter. *Under arbeidet må den indre støtfangeren holdes slik at tilhengerfestet blir liggende over de eksisterende skruene på bakpanelet.*
10. Monter 2 skruer M12 x 35 ved hullene «A», inklusive fjærskiver.
11. Fest tilhengerfestet. Bruk i den forbindelse følgende tilstrammingsmomenter:
M8-23Nm
M12-79Nm
12. Tett åpningen som eventuelt finnes mellom støttene til den indre støtfangeren og bakpanelet med egnet tetningsmasse eller kitt.
13. Monter eksosanleggets varmeskjold tilbake på plass ved hullene "D" ved hjelp av 1 popnagle inklusiv karosseriskive A6,4.
14. Selt på plass igjen alle delene som ble fjernet under punktene 3 og 2.
15. Monter trekkulen og platen for stikkkontakten ved hjelp av 2 skruer M12 x 70, inklusiv fjærskiver og mutre. Tiltrekkingmoment: M12 – 79Nm.
16. Det er nødvendig å etterstramme boltforbindelsene etter ca. 1000 km (i henhold til de oppgitte tilstrammingsmomentene).

031271 MONTERINGSINSTRUKTION

1. Packa upp monteringsssatsen och kontrollera innehållet mot detaljbeskrivning. Om det behövs tag bort underredsmassa runt monteringspunkterna i bagageutrymmet och under bilen.
2. Demontera stötfångaren:
Demontera de 2 skruvarna som sitter på högra och vänstra hjulhusets utsida.
Avlägsna plaststänkskärmar (skruvlock av plast).
Demontera 2 skruvar som sitter högst upp i höger och vänster hjulhus.
Avlägsna de 3 skruvarna från stötfångarens undersida och de 4 skruvarna från stötfångarens ovasida.
Lossa nu stötfångaren.
3. Demontera hela den bakre ljuddämparen (2 gummihållare och 1 klämma från avgasröret).
4. Borra genom den bakersta popniten i avgassystemets varmeskärm med ett borr på \varnothing 5 mm.
Fäll ned avgassystemets värmeskydd.
5. Ta bort gummipackningarna (fyrkantiga) som finns på undersidan av höger och vänster chassibalk.
6. Skjut in mothållsplattorna "1" i chassibalkarna via de nu lediga hålen till höger och vänster. Placera dessa på ett sådant sätt att de sitter mitt i hålen.
7. Avlägsna 3 muttrar från den inre stötfångaren.
8. Skär genom det befintliga kittet på den inre stötfångarens högra och vänstra stöd och fäll därefter upp stötfångaren så högt som möjligt.
9. Montera dragkroken i hålen "B" med 3 muttrar, inklusive fjäderbrickor och breda planbrickor, och i hålet "C" med 1 bult M8x3, inklusive fjäder-, lås- och planbricka samt mutter. *Den inre stötfångaren måste hållas i en sådan position att dragkroken hamnar över befintliga bultar på den bakre panelen.*
10. Montera 2 bultar M12x35, inkl. fjäderbrickor, vid hålen "A".
11. Montera dragkroken. Spänn med momentnyckel enligt följande:
M8-23Nm
M12-79Nm
12. Täta eventuella hål mellan den inre stötfångarens stöd och den bakre panelen med tätningsmedel/ monteringskitt.
13. Montera tillbaka avgassystemets värmeskydd i hålen "D" med 1 popnit, inklusive bred planbricka A6,4.
14. Montera tillbaka alla delar som avlägsnats under punkt 3 och 2.
15. Montera kulan och stikkkontaktsplattan med 2 bultar M12x70, inklusive fjäderbrickor och muttrar.
Åtdragningsmoment: M12-79Nm.
16. Det är nödvändigt att dra åt bultarna igen efter ungefär 1000 km körning (enligt angivna momentangivelser).

031271 ASENNUSOHJEET

1. Pura vetokoukkupakkaus ja tarkista listasta, että kaikki asennuksessa tarvittavat osat löytyvät. Jos tarpeellista poista alustansuojaus kiinnityskohdista.
2. Irrota puskuri.
Irrota vasemmasta ja oikeasta pyörien rungosta ulkopuolella olevat kaksi ruuvia.
Irrota muoviset roiskeläpät (muovinen ruuvi).
Irrota vasemmasta ja oikeasta pyörien rungosta kaksi ylhäällä olevaa ruuvia.
Irrota puskurin alapuolelta kolme ruuvia ja yläpuolelta neljä ruuvia.
Irrota puskuri.
3. Irrota koko takimmainen äänenvaimennin (kaksi pakoputken kiinnityskumia ja yksi pakoputken kiinnitin).
4. Poraa pakoputken lämpökilven takimmainen vetoniitti irti poralla, jonka halkaisija on 5 mm.
Taita pakoputken lämpökilpi alas.
5. Irrota vasemman ja oikean alustan palkin alta kumiset tiivisterenkaat (neliskulmaisat).
6. Työnnä vapautuneiden reikien kautta vastalevyt "1" vasemmalla ja oikealla alustan palkkeihin. Aseta ne siten, että ne ovat keskellä reikiä.
7. Poista kolme mutteria sisäpuskurista.
8. Leikkaa vasemman ja oikean sisäpuskurin tuen ympärillä oleva liimakitti pois ja taita sitten puskuri mahdollisimman ylös.
9. Kiinnitä vetokoukku reikiin "B" kolmella mutterilla, jousi- ja runkorenkailla ja reikään "C" yhdellä pultilla M 8x3, mukaan lukien jousi-, tiiviste- ja runkorengas ja mutteri. *Sisäpuskuria on pidettävä sellaisessa asennossa, että vetokoukku tulee pulttien yli takalevyn päälle.*
10. Kiinnitä reikiin "A" kaksi pulttia M12x35, mukaan lukien jousirenkaat.
11. Kiristä seuraaviin momentteihin:
M8-23Nm
M12-79Nm
12. Tiivistä sisäpuskurin tukien ja takalevyn väliin mahdollisesti jäävä tila tiivistys/asennuskitillä.
13. Kiinnitä pakoputken lämpökilpi takaisin reikiin "D" yhdellä vetoniitillä ja runkorenkaalla A6,4.
14. Asenna takaisin paikoilleen kaikki kohdissa 3 ja 2 mainitut osat.
15. Kiinnitä kuula ja pistorasialevy kahdella pultilla M12x70, jousirenkailla ja muttereilla.
Vääntömomentti: M12-79Nm.
16. Tuhannen kilometrin jälkeen kiristys tarkistettava.

031271 ASENNUSOHJEET

1. Aprire l'imballaggio della struttura di traino e controllare il contenuto a fronte dell'elenco componenti. Se necessario, rimuovere il mastice di protezione intorno ai punti di fissaggio.
2. Smontare il paraurti:
Nelle sedi delle ruote a sinistra e a destra togliere le 2 viti situate sul lato esterno.
Smontare i paraspruzzi in plastica (tappo a vite in plastica).
Nelle sedi delle ruote a sinistra e a destra togliere le 2 viti situate sul lato superiore.
Svitare le 3 viti sul lato inferiore del paraurti e le 4 viti sul lato superiore.
A questo punto staccare il paraurti.
3. Smontare completamente l'ammortizzatore posteriore (2 elastici di sospensione della marmitta en 1 forcella).
4. Inserire nello schermo termico della marmitta il ribattino più posteriore praticando un foro da \varnothing 5 mm.
Piegare lo schermo termico della marmitta verso il basso.
5. Sul lato inferiore, sinistro e destro, della traversa, togliere i tappi di tenuta in gomma (quadrato).
6. Attraverso i fori liberi a sinistra e a destra, inserire le contropiastre "1" nelle traverse. Posizionarle in modo che si trovino al centro dei fori.
7. Togliere i 3 dadi dal paraurti interno.
8. Tagliare il mastice presente intorno al supporto sinistro e destro del paraurti interno e poi sollevare il più possibile il paraurti.
9. Montare il gancio di traino sui fori "B" con 3 dadi, comprese le rondelle elastiche e le rondelle della carrozzeria, e sul foro "C" con 1 bullone M8x3, compresi il dado, la rondella elastica, la rondella piana e quella della carrozzeria. *In questo modo il paraurti interno viene mantenuto in una posizione tale per cui il gancio di traino cade sopra i bulloni presenti sul pannello posteriore.*
10. All'altezza dei fori "A" montare 2 bulloni M12x35 comprese le rondelle elastiche.
11. Fissare la struttura di traino. Bloccare l'insieme della bulloneria alle coppie di serraggio di seguito indicate:
M8-23Nm
M12-79Nm
12. Con mastice di tenuta/montaggio chiudere lo spazio eventualmente presente fra i supporti del paraurti interno e il pannello posteriore.
13. Sui fori "D" rimontare lo schermo termico della marmitta con 1 ribattino, compresa la rondella della carrozzeria A6,4.
14. Rimontare tutti i componenti smontati ai punti 3 e 2.
15. Montare la sfera ed il portapresa con 2 bulloni M12x70, compresi i dadi e le rondelle elastiche.
Coppia di serraggio: M12-79Nm
16. Verificare il serraggio di tutti i bulloni dopo i primi 1000 Km. di traino.

031271 NÁVOD K MONTÁŽI

1. Podle přiloženého seznamu zkontrolovat jednotlivé součásti tažného zařízení.
Pokud je to nezbytné, odstranit ze styčných bodů v zavazadlovém prostoru ochranný prostředek.
2. Odmontuje nárazník:
Uvnitř levého a pravého podběhu vyšroubujte 2 vnější šrouby.
Odstraňte umělohmotné zástěrky (umělohmotné šroubovací víko).
Uvnitř levého a pravého podběhu vyšroubujte 2 nahoře umístěné šrouby.
Odstraňte 3 šrouby ze spodku nárazníku a 4 šrouby z jeho vrchu.
Nyní nárazník odpojte.
3. Odpojte celý zadní tlumič (2 pryžové úchytky výfuku a 1 držák výfuku).
4. Pomocí vrtáku ř5 mm provrtejte nejzadnější výbušný nýt tepelného štítu výfuku.
Sklopte tepelný štít.
5. Odpojte (čtverhraně) pryžové zátky na spodní straně levého a pravého nosníku podvozku.
6. Uvolněnými otvory vlevo a vpravo do nosníků podvozku nasuňte upevňovací pásy "1". Pásy nastavte tak, aby se nacházely uprostřed otvorů.
7. Odstraňte 3 matice z vnitřního nárazníku.
8. Prořežte tmel kolem levého a pravého držáku vnitřního nárazníku a vytočte nárazník co nejvýš nahoru.
9. Namontujte tažné zařízení napojením 3 matic (s pružnými a karosářskými podložkami) na stávající šrouby, čnící z otvorů "B" a pomocí 1 šroubu M8x3 (s pružnou, závěrnou a karosářskou podložkou a maticí) v otvoru "C". *Přitom je třeba vnitřní nárazník přidršet tak, aby se tažné zařízení dalo otvory "B" nasadit na stávající šrouby v zadním čele.*
10. Namontováním 2 šroubů M12x35 (s pružnými podložkami) do otvorů "A" připevněte tažné zařízení k podvozku.
11. Tažné zařízení zabezpečit, všechny šrouby. Hodnoty točivého momentu:
M8-23Nm
M12-79Nm
12. Případně vzniklý prostor mezi držáky vnitřního nárazníku a zadním čelem vyplňte montážním nebo těsnícím tmelem.
13. Pomocí 1 nýtu do otvoru "D" (a pomocí karosářské podložky A6,4) vraťte na místo tepelný štít.
14. Vraťte na místo všechny součásti vymontované podle bodů 3 a 2.
15. Pomocí dvou šroubů M12x70 (s pružnými podložkami a maticemi) připevněte kulový čep a držák na zásuvku. Utahovací momentem: M12-79Nm.
16. Po ujetí zhruba 1000 km dotáhnout všechny šrouby a matice na výše uvedené hodnoty točivého momentu.