

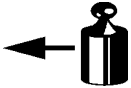

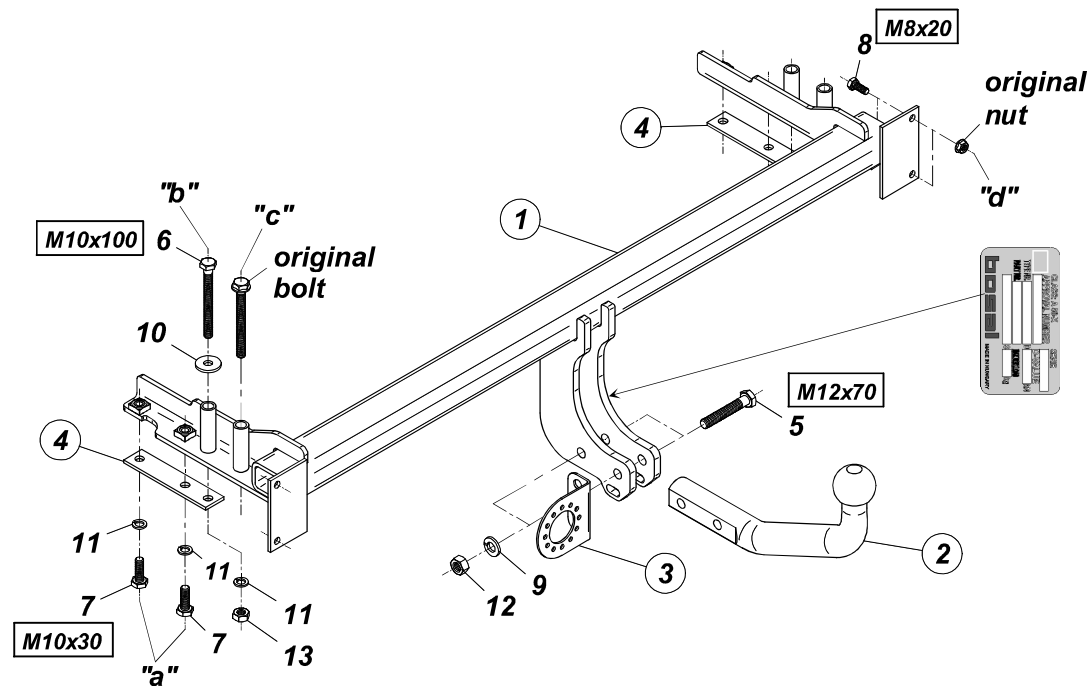
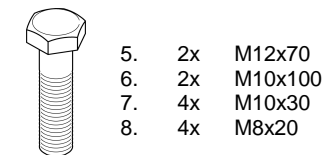


Montagehandleiding Fitting instruction Montageanleitung Description de montage Instrucciones de montaje Montagevejledning Monteringsvejledning Monteringshandledning Asennusohje Istruzioni di montaggio Návod k montáži Szerelési utasítás Порядок установки	Chevrolet Lacetti SW Chevrolet Nubira SW Daewoo Nubira SW	 EC 94/20	 1800 kg	 1240 kg	 75 kg	D Waarde Value Wert Valer Érték 7,2 kN	<table border="1"> <tr> <td>NL</td><td>D</td><td>GB</td><td>N</td><td>SF</td><td>I</td><td>F</td> </tr> <tr> <td>E</td><td>DK</td><td>S</td><td>CZ</td><td>H</td><td>RU</td><td></td> </tr> </table>	NL	D	GB	N	SF	I	F	E	DK	S	CZ	H	RU	
	NL	D	GB	N	SF	I	F														
E	DK	S	CZ	H	RU																
TYPE: 031251	e11 00-5549	1800 kg	1240 kg	75 kg	7,2 kN	© BOSAL BAF31 issue: 22.05.2007															

- Raadpleeg uw dealer voor de max. massa die uw wagen mag trekken.
- Die maximale Anhängelast ihres Fahrzeuges können Sie im Fahrzeugschein oder im Benutzerhandbuch nachlesen.
- For the max. trailer weight of your car please refer to the owner's manual or your car homologation documents.
- Pour connaître le poids maxi remarquable pour votre voiture consulter la notice d'utilisation de votre voiture ou la carte grise.
- Consulte a su distribuidor sobre el peso máximo que puede remolcar su vehículo.
- Deres forhandler vil kunne oplyse Dem om den højst tilladte vægt efter Deres køretøj.
- Ta kontakt med forhandleren angående den maksimale vekt som bilen kan trekke.
- Se handboken eller registreringsbevis för max släpavgångsvikt för din bil.
- Tarkista suurin sallittu vetopaino ajoneuvon ohjekirjasta tai rekisteriotteesta.
- Per conoscere il peso massimo rimorchiabile dalla propria autovettura, fare riferimento al manuale d'istruzione od ai documenti di omologazione della vettura stessa.
- Maximální přípustná hmotnost přívěsu pro Vaše vozidlo je uvedena v technickém průkazu nebo v uživatelské příručce.
- A maximális vontatható tömegéről győződjön meg a gépkocsi kezelési könyvből, vagy a gépkocsi típusbizonyítványából.
- Максимальную массу прицепа просим проверять в заводской книжке или по в типовом сертификате автомобиля.



Meegeleverde onderdelen	Piezas incluídas	Mukana tulevat osat
Mitgelieferte Befestigungsteile	Medfølgende komponenter	Componenti forniti a corredo
Provided parts	Vedlagt festemateriell	Dodané upevňovací díly
Materiel de fixation joint	Medföljande komponenter	Tartozékjegyzék
Список комплектующих		



5. 2x M12x70
 6. 2x M10x100
 7. 4x M10x30
 8. 4x M8x20



9. 2x M12
 11. 6x M10



10. 2x M10 (10,5x30x3)



12. 2x M12
 13. 2x M10

(CZ) 031251 Návod k montáži:

1. Podle příloženého seznamu zkontrolovat jednotlivé součásti tažného zařízení. Pokud je to nezbytné, odstranit ze styčných bodů v zavazadlovém prostoru ochranný prostředek
2. Odmontujte zadní světla.
3. Uvolněte čalounění zavazadlového prostoru, a potom odmontujte nárazník a vložku nárazníku.
4. Z vložky nárazníku odstraňte upínací konzoly (tyto už v budoucnu nebudete potřebovat.).
5. Zasuňte boky (1) korpusu tažného háku do výběžků podvozkového trámu.
6. Volně připevněte tažný hák v bodech s označením „a“, „b“ a „c“ na obou stranách, pomocí příložených spojovacích součástí, na základě výkresu. (V bodech s označením „c“ použijte tovární šrouby.)
7. Nastavte tažný hák do střední polohy, a potom zafixujte všechny šrouby:
M10 (8.8) 46 Nm
8. Namontujte vložku nárazníku na korpus tažného háku v bodech s „d“.
9. Namontujte zpět nárazník a umístěte zpět čalounění zavazadlového prostoru.
10. Namontujte zpět zadní světla.
11. Namontujte tažnou kouli a plech držící zástrčku na korpus tažného háku. /M12 (8.8) - 79 Nm/
12. Po ujetí zhruba 1000 km dotáhnout všechny šrouby a matice na výše uvedené hodnoty točivého momentu.
13. Firma Bosal nenese zodpovědnost za jakoukoliv závadu na výrobku způsobenou nesprávným zacházením na straně uživatele nebo osoby za kterou je zodpovědný.
14. Montáž tažného zařízení smí být vykonaná jen v odborné dílně.

$$\text{Formule ke zjištění D-hodnoty : } \frac{\text{zatížení přívěsem [kg]} \times \text{celková váha vozidla [kg]}}{\text{zatížení přívěsem [kg]} + \text{celková váha vozidla [kg]}} \times \frac{9,81}{1000} = D \text{ [kN]}$$

(D) 031251 Anbauanweisung:

1. Die Anhängavorrichtung auspacken und die Befestigungsteile auf Vollständigkeit überprüfen. Im Bereich der Befestigungspunkte den Unterbodenschutz entfernen.
2. Die hinteren Lampen abmontieren.
3. Die Kofferraumabdeckung abnehmen, dann den Stoßfänger und die Stoßfängereinlage abmontieren.
4. Die Haltekonsolen von der Stoßfängereinlage abmontieren (diese werden später nicht mehr benötigt).
5. Die Seiten des Schlepphakenkörpers (1) in die Fahrgestellaufsätze schieben.
6. Den Schlepphaken lose an beiden Seiten der Punkte „a“, „b“ und „c“ mit den mitgelieferten Verbindungselementen laut Zeichnung befestigen (An den Punkten „c“ die mitgelieferten Schrauben benutzen).
7. Den Schlepphaken in der Mitte ausrichten, danach alle Schrauben festziehen:
M10 (8.8) 46 Nm
8. Die Stoßfängereinlage auf den Schlepphakenkörper an den Punkten „d“ montieren.
9. Den Stoßfänger zurückmontieren, die Kofferraumabdeckung zurücklegen.
10. Die hinteren Lampen zurückmontieren.
11. Die Kugel der Anhängerkupplung und die Steckplatte am Schlepphakenkörper befestigen. /M12 (8.8) – 79 Nm/
12. Nach ca. 1000 km die Bolzenverbindungen, wie angegeben, nachziehen.
13. Für einen Mangel am Produkt, der durch den Fahrzeughalter oder eine andere Person aufgrund unsachgemäßer Benutzung verursacht wurde, übernimmt Bosal keine Haftung. (art. 185 lid 2 N.B.W.)
14. Die Montierung des Schlepphakens darf ausschließlich durch eine Fachwerkstatt durchgeführt werden.

$$\text{Formel für D-Wert-Ermittlung : } \frac{\text{Anhängelast [kg]} \times \text{Kfz. Gesamtgewicht [kg]}}{\text{Anhängelast [kg]} + \text{Kfz. Gesamtgewicht [kg]}} \times \frac{9,81}{1000} = D \text{ [kN]}$$

(DK) 031251 Montagevejledning:

1. Fjern de dele og monteringsmaterialer, der sidder på trækrogeren. Eventuelt kit på fastgørelsespunkterne fjernes.
2. Fjern baglygterne.
3. Fjern indtrækket i bagagerummet, derefter fjern kofangeren og inderkofangeren.
4. Fjern støttebeslagene fra inderkofangeren (der bliver ikke brug for dem fremover).
5. Monter tværvangen (1) i karrosseriet.
6. Monter trækrogeren løs i hullerne „a“, „b“ og „c“ på begge sider vha. vedlagte skruer, skiver og møtrikker iflg. tegning. (Anvend de originale skruer i hullerne „c“).
7. Juster trækrogeren i midten og efterspænd alle skruer efter følgende værdi:
M10 (8.8) 46 Nm
8. Monter inderkofangeren på tværvangen i hullerne „d“.
9. Sæt kofangeren og indtrækket i bagagerummet på plads.
10. Sæt baglygterne på plads.
11. Monter trækrogskuglen og stikdåsen på tværvangen. /M12 (8.8) - 79 Nm/
12. Det er nødvendigt at efterspænde møtrikkerne efter ca. 1000 km.
13. Bosal kan ikke gøres ansvarlig for mangler ved produktet, der er opstået som følge af skyld eller ukyndig anvendelse af brugeren eller en person, som han er ansvarlig for (§ 185, stk. 2 N.B.W. (hollandsk privatret)).

$$\text{Formel til registrering af D-værdien : } \frac{\text{Anhængerlast [kg]} \times \text{køretøjets totalvægt [kg]}}{\text{Anhængerlast [kg]} + \text{køretøjets totalvægt [kg]}} \times \frac{9,81}{1000} = D \text{ [kN]}$$

(E) 031251 Instrucciones de montaje:

1. Sacar las piezas y el material de sujeción incluidos en el gancho de remolque. Si procede, retirar el pegamento existente en los puntos de sujeción.
2. Desmonte las lámparas posteriores.
3. Quite el tapiz del portaequipaje, después desmonte el parachoques y el parachoques interior.
4. Desmonte del parachoques interior las placas de soporte (estos ya no van a ser utilizados).
5. Deslice los costados del cuerpo del gancho de remolque (1) en las prolongaciones del chasis.
6. Fije con laxitud el gancho de remolque en los puntos „a“, „b“ y „c“, en los dos lados, con los elementos de enlace adjuntos, según muestra la figura. (En los puntos „c“ utilice los tornillos de fábrica).
7. Ajuste a la posición central el gancho de remolque, después debe fijar bien todos los tornillos.
M10 (8.8) 46 Nm
8. Monte el parachoques interior al cuerpo del gancho de remolque en los puntos „d“.
9. Monte el parachoques y después vuelva a colocar el tapiz del portaequipaje.
10. Monte las lámparas posteriores.
11. Monte la bola de remolque y la lámina de soporte del enchufe, al cuerpo del gancho de remolque. /M12 (8.8) – 79 Nm/.
12. Cada 1000 km de uso es necesario comprobar las conexiones del perno (según los pares de apriete dados).
13. Bosal no asume responsabilidad de ningún tipo por defectos en el producto causados por o debidos a un uso imprudente, tanto por parte del usuario como de cualquier persona bajo su responsabilidad (art. 185, párrafo 2 N.B.W. (Código Civil Holandés)).
14. El montaje del gancho remolque puede ser efectuado solo por oficina profesional.

$$\text{Fórmula para la determinación del valor D : } \frac{\text{Carga de remolque [kg]} \times \text{Peso total del vehículo [kg]}}{\text{Carga de remolque [kg]} + \text{Peso total del vehículo [kg]}} \times \frac{9,81}{1000} = D \text{ [kN]}$$

(F) 031251 Description du montage:

1. Séparer les différents éléments d'attelage. Enlever le mastic de protection autour des points de fixation.
2. Démonter les lampes arrières.
3. Enlever le recouvrement du coffre et démonter le pare-chocs et l'insertion du pare-chocs.
4. Démonter les consoles de support de l'insertion du pare-chocs (elles ne seront plus nécessaires)
5. Glisser les côtés du corps de l'attelage (1) dans les prolongements du châssis.
6. Fixer lâchement l'attelage aux points „a”, „b” et „c” à tous les deux côtés par les éléments de fixation joints selon le dessin. (Utiliser les vis originales aux points „c”).
7. Ajuster l'attelage en position centrale et serrer toutes vis complètement.:
M10 (8.8) 46 Nm
8. Monter l'insertion du pare-chocs sur le corps de l'attelage aux points „d”.
9. Remonter le pare-chocs et remettre le recouvrement du coffre.
10. Remonter les lampes arrières.
11. Monter la boule de l'attelage et la plaque soutenant la prise sur le corps de l'attelage. /M12 (8.8) - 79 Nm/
12. Il est conseillé de vérifier le serrage de toute la boulonnerie après 1000 Km de traction.
13. Bosal décline toute responsabilité concernant des défauts éventuels de cet attelage qui seraient causés par une mauvaise utilisation. Seul l'utilisateur est responsable.
14. Le crochet de remorquage ne peut être monté que par un garage spécialisé.

$$\text{Formule pour la détermination de la valeur D : } \frac{\text{charge remorquée [kg]} \times \text{PTR [kg]}}{\text{charge remorquée [kg]} + \text{PTR [kg]}} \times \frac{9,81}{1000} = D \text{ [kN]}$$

(SF) 031251 Asennusohjeet:

1. Pura vetokoukku pakka us ja tarkista listasta, että kaikki asennuksessa tarvittavat osat löytyvät. Jos tarpeellista poista alustansuojaus kiinnityskohdista.
2. Pura perävalot.
3. Pura tavaratilan peite ja poista puskuri ja puskurin muovi.
4. Pura pitotangot puskurin muovista (näitä ei tästedes tulla tarvitsemaan).
5. Liu'uta vetokoukun (1) sivut aluskehysten kielekkeisiin.
6. Kiinnitä vetokoukku pisteistä „a”, „b” ja „c” molemmin puolin, oheisilla sitomaelementeillä kuvan mukaisesti (pisteissä „c” käytä tehtaan ruuveja).
7. Aseta vetokoukku keskiasentoon, ja sen jälkeen kiristä kaikki ruuvit.
M10 (8.8) 46 Nm
8. Asenna puskurin muovi vetokoukkuun pisteistä „d”.
9. Aseta puskuri paikalleen ja aseta myös tavaratilan peite takaisin.
10. Asenna perävalot paikalleen.
11. Asenna vetokuula ja pistokeenpitolevy vetokoukkuun. M12 (8.8) - 79 Nm
12. Tuhannen kilometrin jälkeen kiristys tarkistettava.
13. Bosalia ei voida pitää vastuullisena aine- tai henkilövahingoista, jotka johtuvat väärästä asennuksesta tai väärästä käytöstä (artikla 185 kohta 2 NBW).
14. Vetokoukun saa asentaa vain ammattihoitopaja.

$$\text{Kaava D-arvon laskentaa varten : } \frac{\text{Ventokuorma [kg]} \times \text{ajoneuvon kok.paino [kg]}}{\text{Ventokuorma [kg]} + \text{ajoneuvon kok.paino [kg]}} \times \frac{9,81}{1000} = D \text{ [kN]}$$

(GB) 031251 Fitting instructions:

1. Unpack the towing bracket and check its contents against the parts list. If necessary, remove the underseal from around the fitting points of the luggage compartment / frame members.
2. Dismount the rear lights.
3. Turn up the trunk upholstery, then dismount the bumper and its inset.
4. Dismount the supports from the bumper inset (these are not needed later on).
5. Slide the sides of the drag hook body (1) into the undercarriage extensions.
6. Loosely fix the drag hook at positions „a”, „b” and „c” in both sides with the attached bonding units according to the drawing. (Use the factory screws at positions „c”).
7. Set the drag hook into mid-position, then tighten all the screws:
M10 (8.8) 46 Nm
8. Mount the bumper inset on the drag hook body at positions „d”.
9. Reassemble the bumper and replace the trunk upholstery.
10. Reassemble the rear lights.
11. Mount the tow ball and the socket plate on the drag hook body. /M12 (8.8) – 79 Nm)
12. After about 1000 km use, re-tighten the bolts and nuts to the specified torque.
13. Bosal cannot be held responsible for any defects in the product caused by fault or by any injudicious use whatever of the user or a person he is liable for. (sect. 185. art. 2 N.B.W.)
14. Only specialised services are authorised to install drawhooks.

$$\text{Formula for D-value : } \frac{\text{trailer load [kg]} \times \text{vehicle total weight [kg]}}{\text{trailer load [kg]} + \text{vehicle total weight [kg]}} \times \frac{9,81}{1000} = D \text{ [kN]}$$

(H) 031251 Szerelési utasítás:

1. Csomagolja ki a vonóhorgot és a tartozékokat, majd vizsgálja át minden darabját. Ha szükséges, a rögzítő pontok területén a védőragasztót távolítsa el.
2. Szerelje le a hátsó lámpákat.
3. Bontsa meg a csomagtér kárpitot, majd szerelje le a lökhárítót és a lökhárítóbetétet.
4. A lökhárítóbetétről szerelje le a tartókonsolekat (ezekre a továbbiakban nem lesz szükség).
5. Csúsztassa a vonóhorgotest (1) oldalait az alváznyúlványokba.
6. Lazán rögzítse a vonóhorgot az „a”, „b” és „c” pontokon mindkét oldalon, a mellékelt kötőelemekkel, a rajz alapján. (A „c” pontokon a gyári csavarokat használja.)
7. Igazítsa középhelyzetbe a vonóhorgot, majd húzza fixre az összes csavart:
M10 (8.8) 46 Nm
8. Szerelje fel a lökhárítóbetétet a vonóhorgotestre a „d” pontokon.
9. Szerelje vissza a lökhárítót és rakja vissza a csomagtér kárpitot.
10. Szerelje vissza a hátsó lámpákat.
11. Szerelje fel a vonógömböt és a dugaljtartó lemezt a vonóhorgotestre. /M12 (8.8) - 79 Nm/
12. Körülbelül 1000 vontatott kilométer után a vonóhorgo rögzítő csavarjainak feszességét ellenőrizni kell, és szükség esetén utánhúzni a megfelelő nyomatékkal.
13. A Bosal garanciát vállal, kivéve a nem rendeltetés szerinti használatból adódó hibákért. (art. 185 lid 2 N.B.W)
14. A vonóhorgo felszerelését kizárólag szakműhely végezheti.

$$\text{D-érték számítás : } \frac{\text{utánfutó össztömege [kg]} \times \text{gépkocsi össztömege [kg]}}{\text{utánfutó össztömege [kg]} + \text{gépkocsi össztömege [kg]}} \times \frac{9,81}{1000} = D \text{ [kN]}$$

(I) 031251 Istruzioni di montaggio:

1. Aprire l'imballaggio della struttura di traino e controllare il contenuto a fronte dell'elenco componenti. Se necessario, rimuovere il mastice di protezione intorno ai punti di fissaggio.
2. Smontare i fanali posteriori.
3. Aprire la tappezzeria del baule, smontare il paraurti e l'inserto.
4. Togliere i pezzi di supporto dell'inserto del paraurti (di questi non ci sarà più bisogno).
5. Infilare il corpo del gancio di traino (1) negli occhielli del telaio.
6. Fissare leggermente il gancio di traino sui punti „a”, „b” e „c” utilizzando i bulloni a corredo secondo disegno. (Usare i bulloni originali da fabbrica sui punti „c”).
7. Aggiustare al centro il gancio di traino e stringere tutti i bulloni.
M10 (8.8) 46 Nm
8. Fissare l'inserto del paraurti sul gancio di traino sui punti „d”.
9. Rimontare il paraurti e la tappezzeria del baule.
10. Rimontare i fanali posteriori.
11. Rimontare la sfera del gancio di traino e la lamiera di attacco sul corpo del gancio. /M12 (8.8) - 79 Nm/
12. Verificare il serraggio di tutti i bulloni dopo i primi 1000 Km. di traino.
13. La Bosal declina ogni responsabilità per errato o imperfetto montaggio del dispositivo di traino, come pure per uso errato o improprio dello stesso.
14. L'installazione del gancio di traino deve essere effettuata esclusivamente da tecnici specializzati.

$$\text{Formula per il rilevamento del valore D : } \frac{\text{peso massimo [kg]} \times \text{peso totale vettura [kg]}}{\text{peso massimo [kg]} + \text{peso totale vettura [kg]}} \times \frac{9,81}{1000} = D \text{ [kN]}$$

(N) 031251 Monteringsveiledning:

1. Fjern vedlagte deler og festemateriell fra tilhengerfestet. Fjern eventuelt kitt som måtte befinne seg på festepunktene.
2. Demonter de bakre lampene.
3. Demonter bagasjerommets vegg, og demonter støtfangeren og støtfangerinnlegget.
4. Demonter holdere fra støtfangerinnlegget (disse trenger du ikke lenger).
5. Gli tilhengerfestets (1) sider inn i understellsforlengelsene.
6. Fikser tilhengerfestet løst ved punktene „a”, „b” og „c” på begge sider ved hjelp av de vedlagte forbindelseelementene i henhold til bildet (Bruk fabrikkskrueene ved punktene „c”).
7. Sett tilhengerfestet i riktig stilling i midten og trekk alle skrueene godt til.
M10 (8.8) 46 Nm
8. Monter støtfangerinnlegget på tilhengerfestet ved punktene „d”.
9. Sett støtfangeren og bagasjerommets vegg tilbake på plass.
10. Sett de bakre lampene tilbake på plass.
11. Monter sleperkulen og hylsterplaten på tilhengerfestet. /M12 (8.8) 79 Nm/
12. Det er nødvendig å etterstramme boltforbindelsene etter ca. 1000 km (i henhold til de oppgitte tilstrammingsmomentene).
13. Bosal kan ikke stilles ansvarlig for noen mangel ved produktet som kan forårsakes av skjødesløs eller ukynlig bruk. Ansvaret er brukerens eget (paragraf 185. ledd 2 i den nederlandske sivilrettslige lovboken).
14. Monteringen av tilhengerfestet skal alltid utføres på fagverksted.

$$\text{Formel for D-verdi-beregningen : } \frac{\text{Tilhengerlast [kg]} \times \text{bil-totalvekt [kg]}}{\text{Tilhengerlast [kg]} + \text{bil-totalvekt [kg]}} \times \frac{9,81}{1000} = D \text{ [kN]}$$

(NL) 031251 Montagehandleiding:

1. Meegeleverde onderdelen en bevestigingsmaterialen van de trekhaak verwijderen. Eventueel aanwezige kit ter plaatse van de bevestigingspunten verwijderen.
2. Demonteer de achterlampen.
3. Verwijder de kofferbakbekleding, waarna de achterbumper en de binnenbumper kunnen worden gedemonteerd.
4. Schroef de houders van de binnenbumper (deze komen te vervallen).
5. Schuif de zijkanten van de trekhaak (1) in de chassisbalken.
6. Monteer de trekhaak handvast op de punten „a”, „b” en „c” aan beide zijden, met behulp van de meegeleverde bevestigingsmaterialen, volgens de tekening (Op punt „c” moeten de originele bouten worden gebruikt).
7. Zet de trekhaak in het midden en trek alle schroeven vast:
M10 (8.8) 46 Nm
8. Monteer de binnenbumper op de trekhaak op de punten „d”.
9. Monteer de achterbumper en herplaats de kofferbakbekleding.
10. Monteer de achterlampen.
11. Monteer de kogel en de stekkerdoosplaat op de trekhaak: /M12 (8.8) 79 Nm/
12. Het is noodzakelijk om na ca. 1000 km gebruik de boutverbindingen na te trekken (volgens gegeven aanhaalmomenten).
13. Bosal kan niet aansprakelijk worden gesteld voor enig gebrek in het produkt zoals veroorzaakt door de schuld of door welk onoordeelkundig gebruik ook van de gebruiker of een persoon voor wie hij aansprakelijk is (art. 185. lid 2 N.B.W.).
14. De montage van de trekhaak mag uitsluitend door een erkende garage uitgevoerd worden.

$$\text{Formule t.b.v. bepaling van de D-waarde : } \frac{\text{getrokken gewicht [kg]} \times \text{totaal gewicht voertuig [kg]}}{\text{getrokken gewicht [kg]} + \text{totaal gewicht voertuig [kg]}} \times \frac{9,81}{1000} = D \text{ [kN]}$$

(RU) 031251 Указания по монтажу:

1. Распакуйте фаркоп и его принадлежности, а затем проверьте каждую деталь. Если нужно, то в точках фиксации удалите защитную наклейку;
2. Демонтируйте задние фонари.
3. Сверните обшивку багажника и демонтируйте бампер и вкладыш бампера.
4. Демонтируйте держачие консоли с вкладыша бампера (в дальнейшем они не понадобятся).
5. Вдвиньте стороны фаркопа (1) к выступам шасси.
6. Слегка прикрепите фаркоп в точках „a”, „b” и „c” на обеих сторонах с помощью приложенных крепежных элементов, на основе рисунка. (В точках „c” используйте заводские болты).
7. Установите фаркоп по центру, после этого затяните все винты до упора:
M10 (8.8) 46 Nm
8. Прикрепите вкладыш бампера к телу фаркопа в точках „d”.
9. Прикрепите бампер и поставьте на место обшивку багажника.
10. Смонтируйте назад задние фонари.
11. Смонтируйте тяговый шарик и пластину, держащую штепсель на тело фаркопа. /M12 (8.8) – 79 Nm/
12. После пробега около 1000 км с использованием фаркопа нужно проверить затяжку всех винтов крепления фаркопа и, при необходимости, затянуть их установленным моментом затяжки;
13. Bosal даёт гарантию на фаркоп, кроме случаев, когда фаркоп использовали не по назначению (art. 185 lld 2 N.B.W.);
14. Монтаж тягового крюка (фаркопа) разрешается производить исключительно специализированными и сервисами;

(S) 031251 Monteringsinstruktion:

1. Packa upp monteringssatsen och kontrollera innehållet mot detaljbeskrivning. Om det behövs tag bort underredsmassa runt monteringspunkterna i bagageutrymmet och under bilen.
2. Montera av baklyktorna.
3. Öppna beklädnaden av bagagehyllan, sedan montera av stötfångaren och stötfångare-inlägget.
4. Montera av håll-konsolerna från stötfångare-inlägget (dessa kommer ej att användas mer).
5. Sticka in sidorna av dragkrokens kroppen (1), i utsprångarna av underredet.
6. Sätta fast dragkroken, – endast lösligt - på dragkrokens kroppen, vid punkterna „a”, „b” och „c”, vid båda sidorna, med hjälp av dom bifogade bindelementerna, enligt teckningarna. (I fall av punkterna „c”, skruvarna från fabriken får användas.)
7. Placera dragkroken i mellersta position, sedan skruva fast samtliga skruvarna:
M10 (8.8) 46 Nm
8. Montera stötfångare-inlägget på dragkrokens kroppen, vid punkterna „d”.
9. Montera tillbaka stötfångaren, och placera tillbaka beklädnaden av bagagehyllan.
10. Montera tillbaka baklyktorna.
11. Montera dragklotet, och plåten, som håller avläggaren, på dragkrokens kroppen. /M12 (8.8) - 79 Nm./
12. Det är nödvändigt att dra åt bultarna igen efter ungefär 1000 km körning (enligt angivna momentangivelser).
13. Bosal kan inte ställas till ansvar för fel på produkten som orsakats av användaren eller genom omdömeslöst bruk av produkten av användaren eller en person som han bär ansvar för (art. 185, paragraf 2 i den nederländska civilrättsbalken).
14. Monteringen av dragkroken får utföras endast av fackverkstad.

Formel för fastställning av D-värdet :
$$\frac{\text{släpvagnslast [kg]} \times \text{bilens totalvikt [kg]}}{\text{släpvagnslast [kg]} + \text{bilens totalvikt [kg]}} \times \frac{9,81}{1000} = D \text{ [kN]}$$