
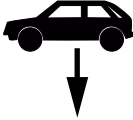
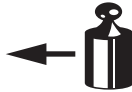

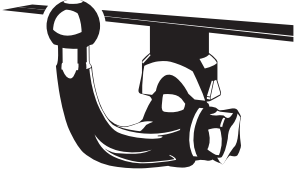

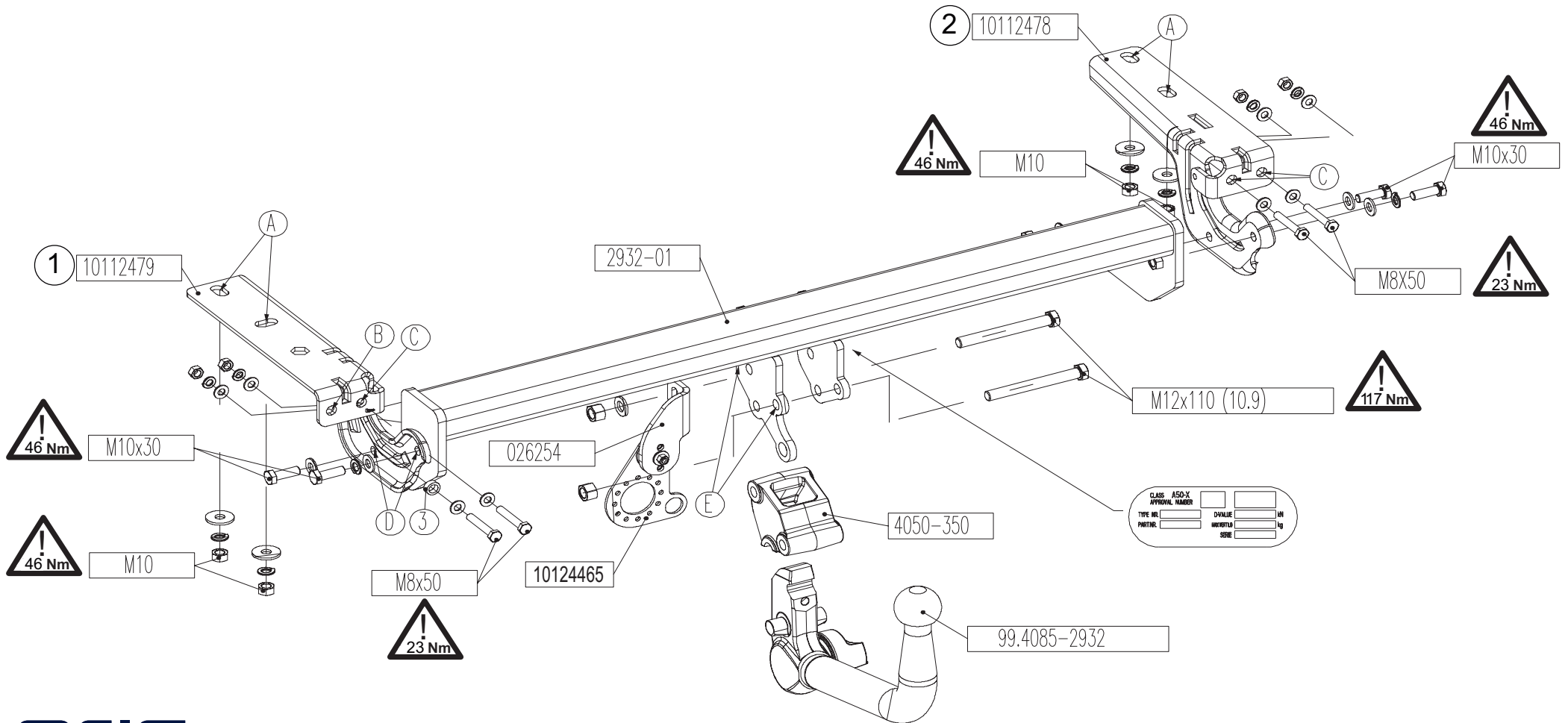

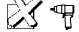
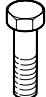






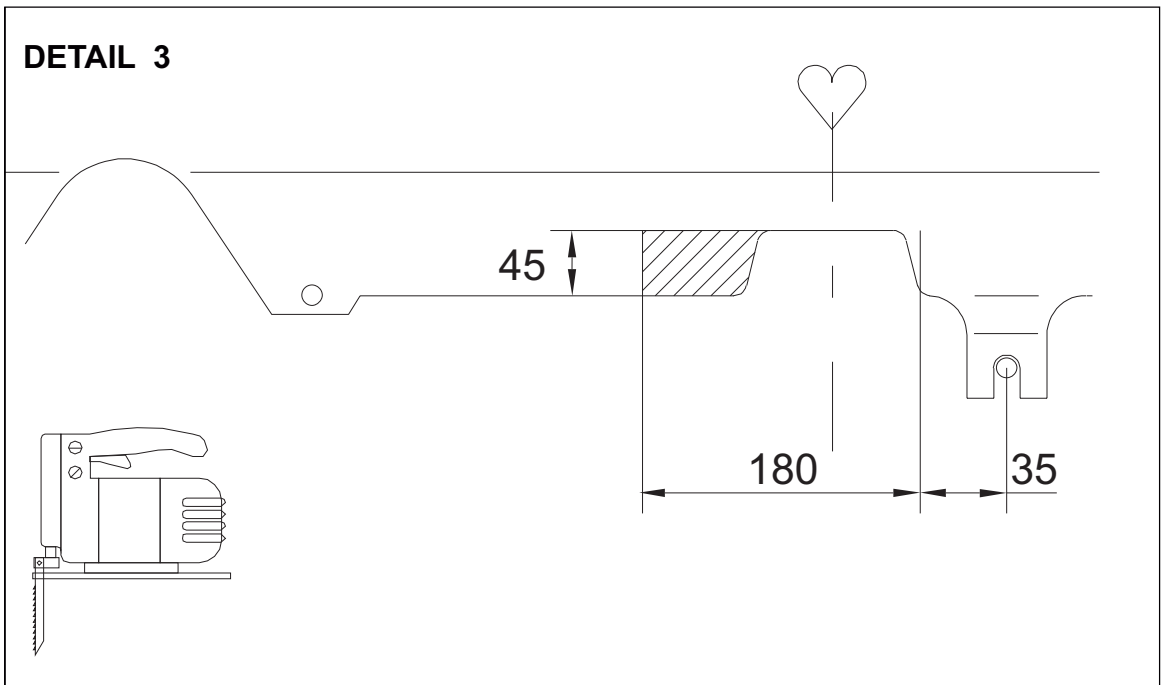
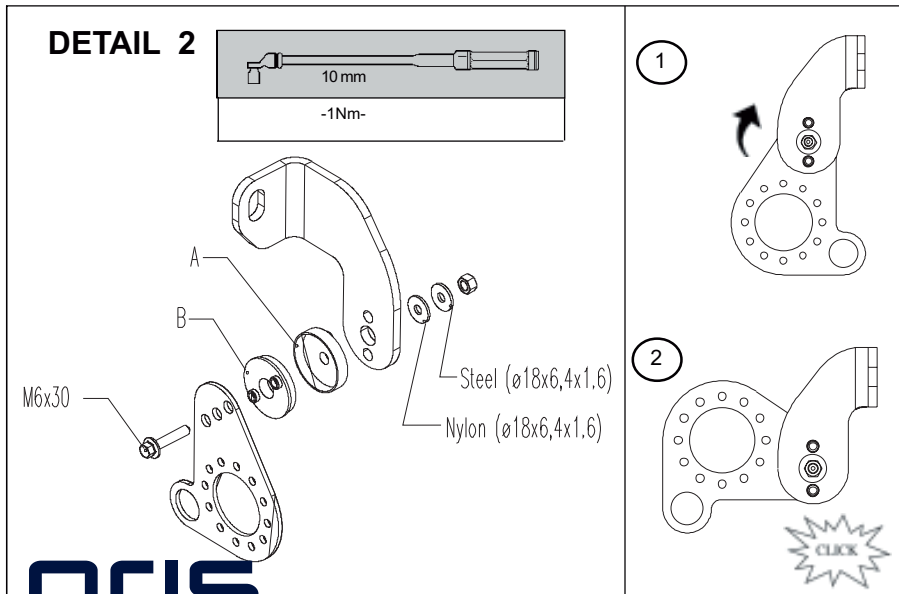
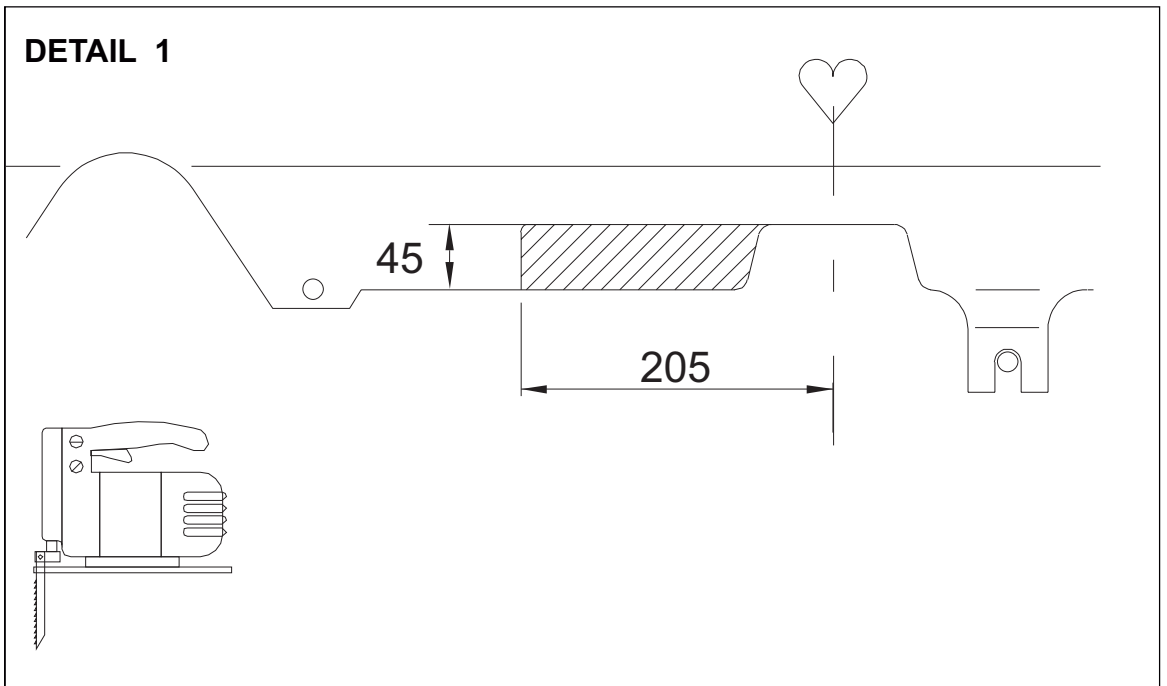


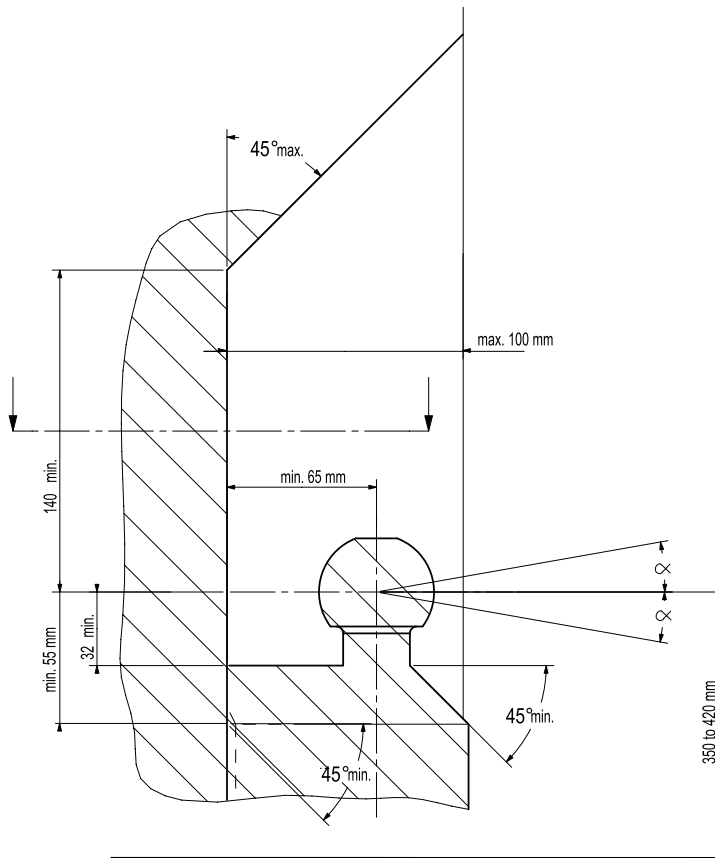
<ul style="list-style-type: none"> <li>NL Montagehandleiding</li> <li>D Montageanleitung</li> <li>GB Fitting instruction</li> <li>F Instruction de montage</li> <li>E Instrucciones de montaje</li> <li>DK Montagevejledning</li> <li>N Monteringsveiledning</li> <li>S Monteringshandledning</li> <li>FIN Asennusohje</li> <li>I Istruzioni di montaggio</li> <li>CZ Návod k montáži</li> <li>PL Instrukcja montażu</li> <li>H Szerelési utasítás</li> </ul>	<b>Partnr.: 029323</b>	 <b>EC 94/20</b> <b>e4 00-4327</b>	 <b>1960 kg</b>	 <b>1800 kg</b>	 <b>75 kg</b>	<b>D</b> waarde value Wert valeur	 <b>(c) ACPS Automotive</b> <b>29/02/2020</b> <b>Issue 03</b>
	<b>Citroën C4</b>  <b>11/2009</b> →						



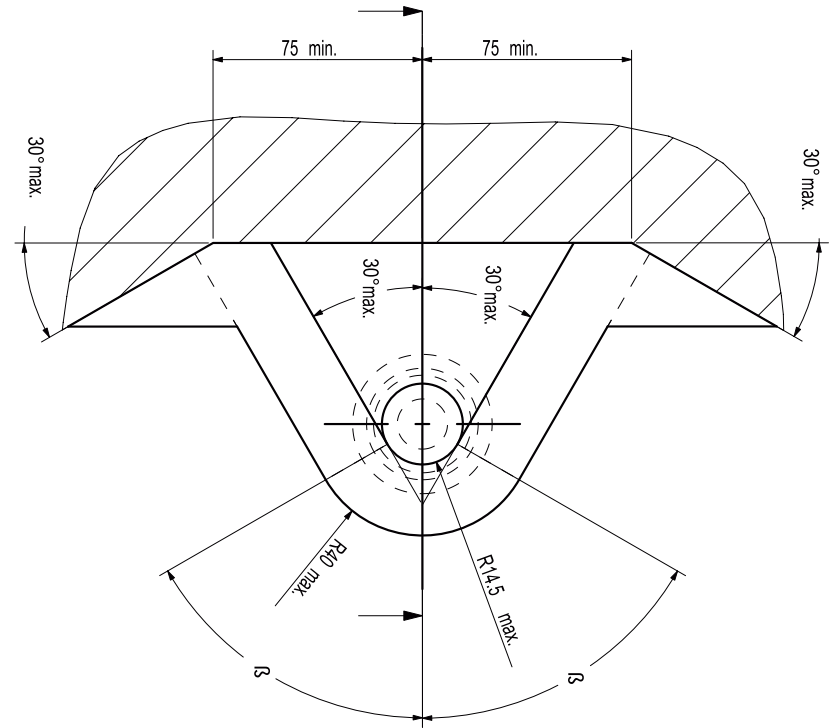
88.029323				 	
	size	quality	quantity	spanner	
	M 8x50	8.8	4	13	
	M10x30	8.8	4	17	
	M12x110	10.9	2	19	
	M8	10	4		
	M10	10	8		
	M12	10	2		
	ø 8,4		8		
	ø10,5		4		
	ø13		1		
	A8		4		
	A10		8		
	ø10,5		4		
	ø16x2,6x6,5		1		



- (NL) De tussenruimte conform supplement VII, afbeelding 30 van de richtlijn 94/20/EG moet in acht worden genomen.
- (D) Der Freiraum nach Anhang VII, Abbildung 30 der Richtlinie 94/20/EG ist zu gewährleisten.
- (GB) The clearance specified in appendix VII, diagram 30 of guideline 94/20/EC must be guaranteed.
- (F) La zone de dégagement doit être garantie conformément à l'annexe VII, illustration 30 de la directive 94/20/CE.
- (E) Debe garantizarse el espacio libre, conforme al anexo VII, figura 30 de la directiva comunitaria CE/94/20.
- (DK) Frirummet skal overholdes iht. bilag VII, fig. 30 i direktiv 94/20/EU.
- (N) Frirommet etter tillegg VII, figur 30 i direktiv 94/20/EEC skal overholdes.
- (S) Spelrummet enligt bilaga VII, figur 30 i riktlinje 94/20/EG skall garanteras.
- (FIN) Vapaa tila on taattava direktiivin 94/20/EY liitteen VII, kuvan 30 mukaisesti.
- (I) Deve essere garantito lo spazio libero secondo l'allegato VII, figura 30 della direttiva 94/20/CE.
- (CZ) Volný prostor ve smyslu Přílohy VII, obr. 30 Směrnice č. 94/20/ES musí být zaručen.
- (PL) Należy zagwarantować wolną wysokość określoną na rysunku nr 30 dyrektywy 94/20/WE zawartej w załączniku nr VII.
- (H) A 94/20/EK irányelv VII. mellékletében, a 30. ábrán a vonógömb elhelyezése számára előírt szabad tér-adatokat biztosítani kell.
- (RU) Необходимо обеспечить данные свободного пространства, предписанные для размещения тягового шарика в приложении VII. директивы 94/20/EC .



- (NL) bij toelaatbaar totaal gewicht van het voertuig
- (D) bei zulässigem Gesamtgewicht des Fahrzeuges
- (GB) at laden weight of the vehicle
- (F) pour poids total en charge autorisé du véhicule
- (E) con peso total autorizado del vehículo
- (DK) ved tilladt samlet vægt for køretøjet
- (N) ved kjøretøyetts tillatte totalvekt
- (S) vid fordonets tillfina totalvikt
- (FIN) ajoneuvon suurimalla sallitulla kokonaispainolla
- (I) per un peso complessivo ammesso del veicolo
- (CZ) při celkové přípustné hmotnosti vozidla
- (PL) w przypadku największej dozwolonej masy całkowitej
- (H) rakományval terhelt járműsúly esetén.
- (RU) В случае нагруженного автомобиля.



**NL** Voor het gebruik van deze trekhaak zijn de specificaties van de voertuigfabrikant met betrekking tot het maximale trekgewicht en de kogeldruk bindend. Raadpleeg Uw dealer voor het maximale trekgewicht wat Uw auto mag trekken, hierbij mogen de specificaties van deze trekhaak niet overschreden worden.

Overbelasting (overschrijding van de specificaties) van deze trekhaak kan leiden tot ernstige schade aan het voertuig en/of een breuk van de trekhaak.

In het uiterste geval kan een dergelijk overbelasting leiden tot het losraken van de rijdende aanhanger, caravan of fietsendrager. Dit kan vervolgens op zijn beurt mogelijk een zwaar of dodelijk letsel toebrengen aan personen in de directe omgeving van de aanhanger, caravan of fietsendrager.

ACPS Automotive kan niet aansprakelijk worden gesteld voor enig gebrek in het product zoals veroorzaakt door de schuld of door welk onoordeelkundig gebruik (o.a. overbelasting) ook van de gebruiker of een persoon voor wie hij aansprakelijk is (sect. 185, art. 2 N.B.W.).

**Formule t.b.v. bepaling van de D-waarde:**

$$\frac{\text{max. aanhangwagengewicht (kg)} \times \text{max. voertuiggewicht (kg)} \times 9,81}{\text{max. aanhangwagengewicht (kg)} + \text{max. voertuiggewicht (kg)} \times 1000} = D \text{ (kN)}$$

De door de voertuigfabrikant standaard toegestane bevestigingspunten zijn aangehouden.

Nationale richtlijnen betreffende de montagegoedkeuring moeten in acht worden genomen.

Deze montage- en gebruikshandleiding dient aan de voertuigdocumenten te worden toegevoegd.

Al onze producten worden gecontroleerd op compleetheid middels een weegcontrole systeem.

Reclamaties met betrekking tot ontbrekende delen kunnen alleen geaccepteerd worden indien deze gewichtscontrole sticker kan worden getoond.

Het is noodzakelijk om na ca. 1000 km gebruik de boutverbindingen na te trekken (volgens gegeven aanhaalmomenten).

**D** Im Falle der Benutzung einer Anhängervorrichtung sind die Vorschriften des Herstellers bezüglich der erlaubten maximalen Zuglast und der maximalen senkrechten Kugelbelastung unbedingt einzuhalten. Fragen Sie Ihren Fahrzeughersteller/lokalen Händler, wie groß die maximale Zuglast Ihres Autos ist. Es ist verboten, die Vorschriften bezüglich der Anhängervorrichtung zu übertreten.

Die Überlastung der Anhängervorrichtung (bzw. das Missachten der Vorschriften) kann zu schweren Schädigungen des Fahrzeugs und/oder der Anhängervorrichtung führen.

Eine solche Überlastung kann im Extremfall das Losreißen der gezogenen Einrichtung, also des Anhängers, des Wohnwagens oder der Fahrradhalterung zur Folge haben. Dieses kann wiederum zu schweren oder tödlichen Verletzungen der sich im ziehenden Fahrzeug befindlichen Personen und/oder sich auf dem Gelände aufhaltenden Unschuldigen führen.

ACPS Automotive kann nicht für solche eventuellen Fehler des Produkts zur Verantwortung gezogen werden, die durch falschen oder nicht bestimmungsgemäßen Gebrauch (unter anderem Überlastung) verursacht wurden, entweder durch den Nutzer oder eine Person, für die der Nutzer verantwortlich ist (Artikel 185, Absatz 2 N.B.W.).

**Formel für D-Wert Ermittlung:**

$$\frac{\text{Max. Anhängelast (kg)} \times \text{Zul. Kfz.-Gesamtgewicht(kg)}}{\text{Max. Anhängelast (kg)} + \text{Zul. Kfz.-Gesamtgewicht(kg)}} \times \frac{9,81}{1000} = D \text{ (kN)}$$

Die vom Fahrzeughersteller serienmäßig genehmigten Befestigungspunkte sind eingehalten.

Nationale Richtlinien über die Anbauabnahmen sind zu beachten.

Diese Montage- und Betriebsanleitung ist den Kfz.-Papieren beizufügen.

Bei der Auslieferung wird jedes unserer Produkte mit einem Gewichtskontrollsystem überprüft.

Im Falle fehlender Teile können wir der Bitte nach Nachlieferung nur entsprechen, wenn auch der Aufkleber, der die Gewichtskontrolle bestätigt, mit eingesandt wird.

Nach ca. 1000 km die Bolzenverbindungen, wie angegeben, nachziehen.

- GB** Always refer to the instructions of the vehicle manufacturer relating to the maximum Permissible towing weight and the maximum vertical ball loading when using the towbar. Ask your vehicle manufacturer / local dealer about maximum towing weights that apply to your vehicle and do not exceed values permitted for the towbar.

Overloading of the towbar (i.e. non-observance of instructions) may lead to severe damage to either the vehicle and/or the towbar itself.

In extreme cases overloading the towbar could result in the premature decoupling of the equipment being towed, whether that be a trailer, box, caravan or bicycle carrier. As a result this could also cause severe or fatal injuries to persons either within the towing vehicle and/or innocent bystanders in the area at that time.

ACPS Automotive may not be held responsible for any defect of the product caused by improper use or use other than the intended use (including overloading) by the user or any person for whom the user is responsible (Article 185(2) of N.B.W.).

**Formula for D-Value:**

$$\frac{\text{Max. trailerweight (kg)} \times \text{Max. permissible weight towing vehicle (kg)}}{\text{Max. trailerweight (kg)} + \text{Max. permissible weight towing vehicle (kg)}} \times \frac{9,81}{1000} = D \text{ (kN)}$$

The fixing points specified as standard must be observed.  
National guidelines concerning official approval of accessories must be observed.

These installation and operating instructions must be enclosed with the vehicle papers.

All our products are controlled upon dispatch with a weight control system.  
In the case of missing parts we can only accept a request of replacement with the weight control sticker.

After about 1000 km use, re-tighten the bolts and nuts to the specified torque.

- F** Pour l'utilisation de l'attelage les instructions du constructeur du véhicule concernant le poids tracté maximum et la charge verticale maximale de la boule de l'attelage doivent être observées obligatoirement. Demander au vendeur / distributeur local du véhicule quel est le poids maximal tractable par votre véhicule et il est également interdit d'excéder les valeurs admissibles par l'attelage.

La surcharge de l'attelage (c'est-à-dire l'inobservation des règles) peut endommager sérieusement le véhicule et/ou l'attelage.

La conséquence d'une telle surcharge pourrait être la libération inattendue de l'équipement tracté, donc de la remorque ou du support de bicyclette. Une telle libération inattendue peut causer des blessures graves ou des blessures mortelles aux personnes se trouvant dans le véhicule tracteur et/ou aux passants innocents se trouvant sur les lieux.

ACPS Automotive ne saurait être retenu responsable de dommages causés par un usage incorrect ou par un usage différent de celui prévu (par exemple la surcharge), que ce soit par l'utilisateur lui-même ou par tout autre personne dont l'utilisateur est responsable (Point 2 de l'Article 185 de N.B.W.).

**Formule pour le calcul de la valeur D:**

$$\frac{\text{Poids max. de remorque (kg)} \times \text{Max. poids permissible du véhicule tracteur (kg)}}{\text{Poids max. de remorque (kg)} + \text{Max. poids permissible du véhicule tracteur (kg)}} \times \frac{9,81}{1000} = D \text{ (kN)}$$

Les points de fixations définis comme homologués doivent être observés.

Les recommandations nationales concernant l'approbation officielle des accessoires doivent être prises en considération.

Ces instructions de montage et d'opération doivent être jointes aux documents du véhicule.

Lors de la livraison, nous contrôlons tous nos produits par pesage de l'attelage.  
Dans le cas de pièce manquante, nous ne pouvons accepter une demande de supplément qu'avec l'étiquette certifiant le contrôle du poids.

Après 1000 km de traction, resserrer toute la boulonnerie aux couples prescrits.

- E** En caso de utilizar gancho de remolque, hay que observar obligatoriamente las prescripciones del fabricante del vehículo referentes al peso máximo permitido de remolque y la carga máxima vertical de la bola. Pregunte al comerciante de la marca/comerciante local de que cuánto es el peso remolcable máximo de su auto y no traspase los valores permitidos en las prescripciones referentes al gancho de remolque.

La sobrecarga del gancho de remolque (o sea la violación de las prescripciones) puede conllevar a un daño grave del vehículo y/o del gancho de remolque.

Este tipo de sobrecarga en casos extremos puede traer como resultado el desprendimiento del dispositivo remolcado, o sea del carro de remolque, de la caravana, o del portabicicletas. Y esto puede ocasionar lesiones graves o mortales a las personas que están en el vehículo remolcador y/o a las personas inocentes que están en el área.

ACPS Automotive no asume responsabilidad de ningún tipo por error eventual del producto causado por uso incorrecto o por no usarlo a lo que fue destinado (incluido la sobrecarga), tanto por parte del usuario como de cualquiera persona bajo su responsabilidad (párrafo 2 del artículo 185 del N.B.W.).

#### **Fórmula para el cálculo del valor D:**

$$\frac{\text{Peso máximo del coche del remolque (Kg)} \times \text{Peso máximo permitido del vehículo remolcador (Kg)} \times 9,81}{\text{Peso máximo del coche del remolque (Kg)} + \text{Peso máximo permitido del vehículo remolcador (Kg)}} \times \frac{1}{1000} = D \text{ (kN)}$$

Hay que tener en cuenta las prescripciones de los puntos de fijación estandarizado determinado.

Hay que tener en cuenta las directivas nacionales referentes a la autorización oficial de los accesorios.

A las instrucciones de instalación y de funcionamiento hay que adjuntarlo a los papeles del vehículo.

En el transporte controlamos todos nuestros productos en un sistema de control de peso.

En el caso de accesorios faltantes el pedido referente a su reemplazo sólo lo podemos aceptar conjunto con la presentación de la etiqueta adhesiva certificante del control de peso.

Cada 1000 km de uso es necesario comprobar las conexiones del perno (según los pares de apriete dados).

- DK** Producentens forskrifter om maksimal tilladt trækvægt og maksimal vertikal belastning skal overholdes. Spørg bilproducenten/den lokale forhandler om den maksimale trækvægt, der gælder for Deres køretøj. De tilladte værdier for anhængertrækket må ikke overskrides.”

Overbelastning af trækkrogen (dvs. ikke-overholdelse af instruktionerne) kan føre til alvorlige skader på enten køretøjet og/eller selve trækkrogen.

I ekstreme tilfælde kan overbelastning af trækkrogen medføre for tidlig afkobling af det bugserede udstyr, f.eks. trailer, kasse, campingvogn eller cykelholder. Dette kan også forårsage alvorlige eller dødelige kvæstelser for personer, der opholder sig enten i det bugserende køretøj og/eller uskyldige tilskuere i området på det pågældende tidspunkt.

ACPS Automotive kan ikke holdes ansvarlig for eventuelle fejl i produktet, der opstår som følge af forkert eller anden uhensigtsmæssig brug (inkl. overbelastning) af brugeren eller enhver person, som brugeren er ansvarlig for (artikel 185 (2) i NBW)

#### **Formel for beregning af D-værdien:**

$$\frac{\text{Max. anhængervægt (kg)} \times \text{max. tilladte vægt af trækkøretøjet (kg)} \times 9,81}{\text{Max. anhængervægt (kg)} + \text{max. tilladte vægt af trækkøretøjet (kg)}} \times \frac{1}{1000} = D \text{ (kN)}$$

De som standard angivne fastgørelsespunkter skal overholdes.

De officielle nationale retningslinier vedr. tilladelser skal overholdes.

Disse monterings- og driftsinstruktioner skal vedlægges køretøjets officielle dokumenter.

Ved afsendelse kontrollerer vi alle vores produkter med vægtkontrollsystem. Rekvirering af manglende reservedele kan kun accepteres ved fremvisning af kontrolsedlen fra vægtkontrollsystemet.

Det er nødvendigt at efterspænde møtrikkerne efter ca. 1000 km.

**N** Ved anvendelse av tilhengerfestet skal det tas hensyn til kjøretøyfabrikantens forskrifter vedrørende maksimal tauvekt og maksimalt vertikalt kulevekt. Spør fabrikanten / merkeforhandleren om den maksimale tauvekten. Det er forbudt å overskride forskriftene vedrørende tilhengerfestet.

Overbelastning av tilhengervekt (eller forsømming av forskriftene) kan føre til alvorlige skader av kjøretøyet og/eller tilhengerfestet.

I ekstreme tilfeller kan overbelastning resultere i at det tauete anlegget, altså trailer, campinvogn eller sykkeltrailer løsriver fra kjøretøyet. Og dette kan føre til alvorlige eller dødlige skader til personer sittende i den tauende bilen og/eller andre uskyldige personer som oppholder seg i nærheten.

ACPS Automotive kan ikke holdes ansvarlig for eventuelle produkfeil som framstår ifølge uriktig bruk (blant annet overbelastning) av brukeren eller en annen person som brukeren er ansvarlig for (artikkel 185 (2) i N.B.W.).

**Formel for D-verdien:**

$$\frac{\text{Maks tilhengervekt (kg)} \times \text{Maks. tillatt vekt for slepebilen (kg)}}{\text{Maks tilhengervekt (kg)} + \text{Maks. tillatt vekt for slepebilen (kg)}} \times \frac{9,81}{1000} = D \text{ (kN)}$$

Det skal tas hensyn til festepunktene angitt som standard.

Det skal tas hensyn til nasjonale retningslinjer som gjelder offisiell godkjenning av tilbehør.

Disse monterings- og driftsveiledninger skal vedlegges kjøretøyets dokumentasjon.

Ved transporten er alle våre produkter kontrollert ved hjelp av vektkontroll-systemet. I tilfelle manglende bestanddeler er erstatningen bare mulig ved framvisning av etiketten som attesterer vektkontrollen.

Det er nødvendig å etterstramme alle bolter etter ca. 1000 km (i henhold til de oppgitte tiltrekningsmomentene).

**S** Kontrollera alltid anvisningarna av fordonets tillverkare beträffande om den maximala tillåtna vikt av släpvagnen, samt maximala tillåtliga vertikala vikt på kulan vid användning av dragkroken. Fråga fordonets tillverkaren / den lokala återförsäljare om dom maximala dragvikterna som gäller för ditt fordon, och inte överstiga dom här värden, som är tillåtna för dragkroken.

Överbelastningen av dragkroken (dvs. att man inte följer tillverkarens instruktioner) kan leda till allvarliga skador av fordonet och/eller dragkroken.

I extrema fall, kan överbelastningen av dragkroken leda till att utrustningen som bogseras, oavsett om det är en släpvagn, en låda, en husvagn eller en cykelhållare lossnar. Som ett resultat kan detta också orsaka allvarliga eller dödliga skador på personer.

ACPS Automotive kan inte hållas ansvarig för eventuella fel på produkten, som orsakats av felaktig användning, eller annan användning än den avsedda användningen (inklusive överlastning) av användaren, eller någon person för vilken användaren är ansvarig (artikel 185 (2) av N.B.W)).

**Formeln för D-värdens beräkningen:**

$$\frac{\text{Max. vikt av släpvagnen (kg)} \times \text{Totalvikt av fordonet (kg)}}{\text{Max. vikt av släpvagnen (kg)} + \text{Totalvikt av fordonet (kg)}} \times \frac{9,81}{1000} = D \text{ (kN)}$$

Dom monteringspunktterna, som är föreskrivna som standard, måste bibehållas.

Dom nationala riktlinjerna, angående officiell tillåtelse av tillbehör, måste bibehållas.

Dessa monterings- och användningsinstruktioner måste bifogas i fordonens dokumenten.

Innan leverans kontrollerar vi alla våra produkter med hjälp av ett viktkontrollsystem. I fall av frånvarande beståndsdelarna, kan vi endast acceptera önskingar om ersättning, om du framvisar etiketten, som intygar viktkontrollen.

Det är nödvändigt att dra åt bultarna igen efter ungefär 1000 km körning (enligt angivna momentangivelser).

**FIN** Vetokoukkua käyttäessä on noudatettava auton valmistajan ohjeet koskien suurinta sallittua vedettyä painoa ja suurinta pystysuoraa kuulankantavuutta. Kysy myyjältäsi paljonko sinun autosi suurin sallittu vedetty paino on, äläkä rasita vetokoukkua enemmän kuin sallittu.

Vetokoukun ylläasitus, (eli asetusten rikkominen) johtaa auton ja/tai vetokoukun vakavaan vaurioon.

Ääritapauksessa ylläasitus saattaa johtaa laitteen, eli perävaunun, asuntovaunun tai pyöränsaaleikon irrottautumiseen. Tämä saattaa aiheuttaa vakavan loukkaantumisen tai jopa kuoleman vetoautossa oleville henkilöille ja/tai alueella oleville syyttömille henkilöille.

ACPS Automotive ei voi syyttää tuotteen sellaisista mahdollisista vioista, jotka aiheutti epänormaali tai asiaton käyttö (muun muassa ylläasitus), joko käyttäjän tai sellaisen henkilön toimesta josta käyttäjä on vastuussa (N.B.W. pykälä 185.alio 2.).

Ajo-ominaisuuksien kannalta on noudatettava ajoneuvon valmistajan määräyksiä koskien perävaunun rasiatusta ja hinaajan painoa. Katso hinattavan perävaunun enimmäispaino käsikirjasta tai auton rekisteriotteesta; vetokoukkua koskevia arvoja ei saa ylittää.

#### **Laskelma D-määrän määrittämiseen:**

$$\frac{\text{Perävaunun enimmäispaino (kg)} \times \text{Hinaavan ajoneuvon sallittu enimmäispaino (kg)}}{\text{Perävaunun enimmäispaino (kg)} + \text{Hinaavan ajoneuvon sallittu enimmäispaino (kg)}} \times \frac{9,81}{1000} = D \text{ (kN)}$$

Standardina noudatettava määritelyä kiinnityskohtia.

Asennuksessa on noudatettava virallisia lisävarusteiden asennusta koskevia määräyksiä.

Asennus ja huolto-ohjeet on hyvä tallettaa ajoneuvon asiakirjoihin.

Toimituksen yhteydessä kaikki tuotteemme tarkistetaan painontarkistusjärjestelmällä. Osien puuttuessa korvauspyyntö otetaan vastaan vain painontarkistuksen todistavan tarran esittämisen jälkeen.

Tuhannen kilometrin jälkeen kiristys on tarkistettava.

**I** Quando si usa il dispositivo di traino fare sempre riferimento alle istruzioni del costruttore dell'autoveicolo per quanto riguarda il peso massimo rimorchiabile ed il peso massimo verticale sulla sfera. Informarsi presso il costruttore del veicolo o presso il suo distributore locale sul peso massimo rimorchiabile del vostro veicolo e non superare i valori ammessi per il dispositivo di traino.

Sovraccaricare il dispositivo di traino (o non osservare le istruzioni) può danneggiare il veicolo e/o il dispositivo stesso.

In casi estremi il sovraccarico del dispositivo di traino può portare allo sganciamento del traino (rimorchio, caravan o portabiciclette), con la conseguenza di causare gravi danni alle persone trasportate e/o alle persone che potrebbero trovarsi nell'area circostante in quel momento.

La ACPS Automotive non può essere ritenuta responsabile per i danni causati da un uso diverso o improprio del dispositivo di traino (incluso il sovraccarico) da parte dell'utente o di persona per la quale l'utente è responsabile (Articolo 185(2) dell' N.B.W.).

#### **Formula per il calcolo del valore D:**

$$\frac{\text{peso massimo rimorchio (kg)} \times \text{peso massimo permesso veicolo rimorchiatore (kg)}}{\text{peso massimo rimorchio (kg)} + \text{peso massimo permesso veicolo rimorchiatore (kg)}} \times \frac{9,81}{1000} = D \text{ (kN)}$$

Le prescrizioni sui punti di fissaggio definiti dal costruttore del veicolo sono rispettate.

Le norme nazionali per l'omologazione dei dispositivi di traino montati sui veicoli debbono essere rispettate.

Le istruzioni di montaggio e di utilizzo del dispositivo di traino devono essere allegate ai documenti del veicolo.

Tutti i nostri prodotti sono controllati al momento della spedizione con un sistema di controllo peso.

In caso di parti mancanti si accettano richieste di sostituzione esclusivamente con l'etichetta di controllo peso.

Verificare il serraggio di tutti i bulloni dopo i primi 1000 Km. di traino.



**CZ** Při používání tažného zařízení vždy dodržujte pokyny výrobce vozidla vztahující se na maximální přípustnou hmotnost soupravy a maximální vertikální zatížení tažné koule.  
Informujte se u výrobce/prodejce o maximální hmotnosti nákladu taženého Vaším vozidlem a nikdy nepřekračujte hodnoty přípustné pro tažné zařízení.

Přetížení tažného zařízení (tj. nedodržování předpisů) může vést k těžkým škodám buď na vozidle a/nebo na tažném zařízení.

V extrémních případech může takové přetížení vést k odtržení taženého přívěsu (nákladního nebo obytného), nebo nosiče jízdních kol. To by mohlo také způsobit vážné nebo smrtelné zranění osob, ať už v tažném vozidle a/nebo mezi kolemjducími.

Firma ACPS Automotive nenese odpovědnost za případné vady výrobku způsobené jeho nesprávným použitím nebo použitím na jiné, než určené účely (včetně přetížení), uživatelem nebo osobou, za kterou je zodpovědný uživatel (čl. 185 (2) NBW)).

#### **Vzorec pro výpočet hodnoty D:**

$$\frac{\text{Max. hmotnost přívěsu (kg)} \times \text{Max. přípustná celková hmotnost vozidla (kg)}}{\text{Max. hmotnost přívěsu (kg)} + \text{Max. přípustná celková hmotnost vozidla (kg)}} \times \frac{9,81}{1000} = D \text{ (kN)}$$

Standardně předepsané body zakotvení se musí dodržet.

Musí se dodržet předpisy daného národního nařízení ohledně úředního povolení doplňků.

Tyto předpisy instalace a provozu musí být v každém případě připojené k dokumentům vozidla.

Při dodávce jsou všechny naše výrobky kontrolované systémem pro kontrolu váhy. V případě doplnění chybějícího náhradního dílu, Vaši žádost na dodávku máme možnost přijmout pouze po prokázání nálepky o potvrzení kontroly váhy.

Po ujetí zhruba 1000 km je nutno zkontrolovat a dotáhnout všechny šrouby a matice na výše uvedené hodnoty utahovacího momentu.

**PL** W przypadku używania haka holowniczego należy zachować wymagania producenta dotyczące dopuszczalnej masy holowanej przyczepy i maksymalnego pionowego obciążenia zaczepu kulistego. Należy poinformować się u swojego dealera samochodu ile wynosi maksymalna masa holowanej przyczepy i nie wolno przekroczyć podanych wartości dotyczących haka holowniczego.

Przeciążenie haka holowniczego (czyli naruszenie przepisów) może spowodować poważne uszkodzenie pojazdu i/lub haka.

W skrajnych przypadkach takie przeciążenie może spowodować uwolnienie się holowanego sprzętu, czyli przyczepy, przyczepy kempingowej, lub bagażnika rowerowego. Może to stać się przyczyną poważnych lub śmiertelnych obrażeń osób znajdujących się w holującym pojeździe i/lub przypadkowych niewinnych osób przebywających w pobliżu.

ACPS Automotive nie ponosi odpowiedzialności za jakiegokolwiek błędy w produkcji, spowodowane nieprawidłowym lub niewłaściwym użyciem (w tym przeciążeniem) haka przez użytkownika lub osoby, za które użytkownik jest odpowiedzialny (N.B.W. artykuł 185. ustęp 2.).

#### **Wzór obliczania wartości D:**

$$\frac{\text{Maks. ciężar przyczepy (kg)} \times \text{największa dozwolona masa całkowita pojazdu holującego (kg)}}{\text{Maks. ciężar przyczepy (kg)} + \text{największa dozwolona masa całkowita pojazdu holującego (kg)}} \times \frac{9,81}{1000} = D \text{ (kN)}$$

Należy zachować standardowo przypisane punkty mocowania.

Należy przestrzegać krajowych norm w zakresie pozwoleń na akcesoria.

Niniejszą instrukcję montażu należy dołączyć do dokumentów pojazdu.

Podczas transportu wszystkie produkty sprawdzamy za pomocą systemu kontroli ciężaru.

Prośby dotyczące uzupełnienia brakujących części przyjmujemy za okazaniem winiety potwierdzającej kontrolę ciężaru.

Po przejechaniu około 1000 km należy ponownie dokręcić śruby i nakrętki odpowiednim momentem.

- Ⓜ A vonóhorog használata esetén a jármű gyártójának a megengedett maximális vontatott súlyra és a maximális függőleges gömbterhelésre vonatkozó előírásait kötelezően be kell tartani. Kérdezze meg gépjármű-kereskedőjét/helyi forgalmazóját, mennyi az Ön autója által maximálisan vontatható súly és ilyenkor a vonóhorogra vonatkozó előírásokat tilos túllépni.

A vonóhorog túlterhelése (vagyis az előírások megszegése) a gépjármű és/vagy a vonóhorog súlyos károsodásához vezethet.

Egy ilyen túlterhelés szélsőséges esetben a vontatott berendezést, tehát az utánfutót, lakókocsi vagy kerékpártartó elszabadulását eredményezheti. Ez pedig súlyos vagy halálos kimenetelű sérülést okozhat a vontató járműben tartózkodó személyeknek és/vagy a területen tartózkodó véletlen nézelődőknek.

Az ACPS Automotive nem vonható felelősségre a termék olyan esetleges hibáiért, amelyeket helytelen vagy nem rendeltetésszerű használat okozott (többek között túlterhelés), akár a felhasználó, akár olyan személy részéről, akiért a felhasználó felelősséggel tartozik (N.B.W. 185. Cikk 2. bek.).

A jármű gyártója által a vontatásra, és a függőleges terhelésre vonatkozóan közölt specifikációnak a jármű menettulajdonságai szempontjából döntő jelentősége van. A gépkocsijához kapcsolható utánfutó maximális súlyát illetően lapozza fel az autó felhasználói kézikönyvét, illetve típusengedélyét. A vontatószerkezetre megadott értékeket nem szabad túllépni.

#### **A D-érték számításához használt képlet:**

Az utánfutó max. súlya (kg) x a vontató jármű megengedett maximális súlya (kg)  $\times \frac{9,81}{1000}$  = D (kN)  
Az utánfutó max. súlya (kg) + a vontató jármű megengedett maximális súlya (kg)  $\times \frac{9,81}{1000}$  = D (kN)

A szabványosként meghatározott rögzítési pontoktól eltérni nem lehet.

A tartozékok hatósági jóváhagyására vonatkozó nemzeti irányelveket be kell tartani.

A jelen szerelési és üzemeltetési utasítást csatolni kell a jármű okmányaihoz.

Feladás után valamennyi termékünket súlyellenőrző rendszerrel állítjuk be. Hiányzó alkatrész esetén, csak a súlyellenőrző megtörténtét igazoló matrica ellenében áll módunkban eleget tenni a pótlásra vonatkozó kérésnek.

A csavarokat és a csavaranyákat 1000 kilométerenként, újra kell húzni a megadott nyomatékértékkel.

- Ⓜ В случае пользования сцепным крюком производитель автомобиля обязан соблюдать предписания относительно допустимого максимального буксируемого веса и максимальной вертикальной нагрузки. Спросите у продавца Вашего автомобиля, какой максимальный вес допускается буксировать Вашим автомобилем, и имейте в виду, что необходимо строго соблюдать предписания относительно сцепного крюка.

Перегрузка сцепного крюка (то есть, нарушение предписания) может привести к серьезному повреждению автомобиля и/или сцепного крюка.

Такая перегрузка в крайнем случае может привести к отцеплению буксируемого устройства, то есть автоприцепа, дачи-прицепа или держателя велосипеда, что может причинить серьезное или смертельное телесное повреждение лицам, сидящим в буксирующем автомобиле и/или невинным людям, находящимся вблизи.

ACPS Automotive не принимает на себя ответственность за повреждения изделия, которые возникли в результате несоответственного пользования (между прочим, перегрузки) изделием со стороны покупателя или другого лица, за кого покупатель несет ответственность (N.B.W. Статья 185. абзац 2.).

Спецификация производителя автомобиля относительно буксирования и перпендикулярной нагрузки имеет решающее значение с точки зрения ходовых качеств. Если хотите узнать, автоприцеп какого максимального веса можно присоединить к Вашему автомобилю, прочтите пожалуйста Правила эксплуатации автомобиля или типовую лицензию. Запрещается превышать величины, обозначенные для автотягача

#### **Формула для вычисления величины D:**

Максимальный вес (в кг) автоприцепа x Максимально допускаемый вес (в кг) автотягача  $\times \frac{9,81}{1000}$  = D (kN)  
Максимальный вес (в кг) автоприцепа + Максимально допускаемый вес (в кг) автотягача  $\times \frac{9,81}{1000}$  = D (kN)

Необходимо соблюдать стандартные фиксирующие точки. Необходимо соблюдать государственные директивы относительно ведомственного утверждения аксессуаров. Настоящая инструкция по эксплуатации прилагается к документам автомобиля. После опрвления все наши изделия регулируются системой по проверке веса. В случае недостачи какого-либо компонента мы имеем возможность восполнить его только при наличии матрицы, удостоверяющей проверку веса.

После каждых 1000 проездных километров болты и гайки необходимо затянуть соответствующим моментом.

## **D 029323 MONTAGEANLEITUNG**

1. Die Anhängervorrichtung auspacken und die Befestigungsteile auf Vollständigkeit überprüfen.  
Im Bereich der Befestigungspunkte den Unterbodenschutz entfernen.
2. Falls vorhanden, die Abdeckplatte an der Unterseite des Stoßfängers demontieren.  
Den Stoßfänger nach Zeichnung 1 und 3 entsprechend dem Fahrzeugtyp ausschneiden.
3. Die 3 M8 Schrauben womit der Stoßfänger am Innenstoßfänger befestigt ist, entfernen. Den Innenstoßfänger in der Originalposition stehen lassen und die Schrauben durch die 3 M8x50 Schrauben und Unterlegscheiben ersetzen  
Die Schrauben festziehen. Handhaben Sie hierbei die Anzugsmomente gemäß Seite 1.
4. Die Stütze "2" über die Schrauben M8 und anschließend über die zwei vorhandenen Schrauben M10 im Chassis (Löcher "A") schieben.  
Zwei Muttern M10, Karosseriescheiben und Federringe an den Löchern "A" und zwei Muttern M8, Unterlegscheiben und Federringe an den Löchern "C" montieren.
5. Die Stütze "1" über die M8 Schraube schieben und gleichzeitig eine Schraube M8x50 und Unterlegscheibe durch das Abschlußblech stecken.  
Distanzbuchse "3" über diese Schraube schieben.  
Die Distanzbuchse befindet sich zwischen Abschlußblech und Stütze "1".  
Die Löcher "A" über die zwei vorhandenen Schrauben M10 im Chassis schieben.  
Zwei Muttern M10, Karosseriescheiben und Federringe an den Löchern "A" montieren.  
Zwei Schrauben M10, Karosseriescheiben und Federringe an den Löchern "A" und zwei Muttern M8, Unterlegscheiben und Federringe an den Löchern "B" und "C" montieren.
6. Den Querträger zwischen Abschlußblech und Stoßfänger legen. Zuerst die vorhandenen Befestigungsteile an der Unterseite des Stoßfängers entfernen. Vier Schrauben M10x30, Unterlegscheiben, Federringe und Muttern an den Löchern "D" montieren.
7. Die Steckdosenhalteplatte gemäß Detail 2 montieren.
8. Die Kugelaufnahme und Steckdosenhalteplatte mit 2 Schrauben M12x110(10.9), selbstsichernden Muttern und 1 Unterlegscheibe an den Löchern "E" montieren.
9. Alle in Punkt 2 und 6 entfernten Teile wieder montieren.
10. Die Anhängervorrichtung festziehen. Handhaben Sie hierbei die Anzugsmomente gemäß Seite 1.

## **GB 029323 FITTING INSTRUCTIONS**

1. Unpack the towing bracket and check its contents against the parts list. If necessary, remove the underseal from around the fitting points of the luggage compartment/frame members.
2. If existing, dismount the cover plate on the lower side of the bumper.  
Cut out the bumper in accordance with the model of the car on the basis of Figures 1 and 3.
3. Remove the 3 M8 bolts with which the bumper is fixed to the car. Keep the bumper in its position and replace the bolts by 3 M8x50 bolts including plain washers. Tighten the bolts. Use the tightening tolerances as shown on page 1.
4. Slide support "2" over the M8 bolts and next over the 2 existing frame bolts at the holes "A". Mount 2 nuts M10 including large washers and spring washers at the holes "A" and 2 nuts M8 including plain washers and spring washers at the holes "C".
5. Slide support "1" over the M8 bolt and at the same time put 1 bolt M8x50 including plain washer into the rear panel.  
Slide distance tube "3" over this bolt. The distance tube will be between rear panel and support "1".  
Slide holes "A" over the 2 existing frame bolts M10. Mount 2 nuts M10 including large washers and spring washers at the holes "A".  
Mount 2 nuts M10 including large washers and spring washers at the holes "A" and 2 nuts M8 including plain washers and spring washers at the holes "B" and "C".
6. Place the cross bar between rear panel and bumper. First remove the existing fitting material on the lower side of the bumper.  
Mount 4 bolts M10x30 including plain washers, spring washers and nuts at the holes "D".
7. Mount the socketplate according detail 2.
8. Mount the ball housing and socketplate using 2 M12x110(10.9) bolts, including lock nuts and 1 plain washer at the holes "E".
9. Replace all removed parts mentioned in point 2 and 6.
10. Attach the towbar. Use the tightening tolerances as shown on page 1.

## F 029323 DESCRIPTION DU MONTAGE

1. Séparer les différents éléments d'attelage et vérifier le contenu par rapport à la liste de pièces. Si nécessaire, enlever le mastic de protection autour des points de fixation du coffre et des longerons du châssis.
2. Démontez, si nécessaire, la plaque de protection en dessous du pare-chocs. Découper le pare-chocs en accord avec le type de la voiture selon figures no. 1 et no. 3.
3. Enlever les 3 boulons M8 avec lesquels le pare-chocs intérieur est fixé. Tenir le pare-chocs dans la position originale et replacer les boulons par les 3 boulons M8x50 et les rondelles plates. Fixer les boulons. Utiliser les couples de serrage conformément à la page 1.
4. Glisser le support "2" par-dessus les boulons M8 et ensuite par-dessus les 2 boulons du châssis M10 existants au niveau des trous "A". Monter 2 écrous M10, les rondelles de carrosserie et les rondelles grower au niveau des trous "A" et 2 écrous M8, les rondelles plates et des rondelles grower au niveau des trous "C".
5. Glisser le support "1" par-dessus le boulon M8 et en même temps introduire 1 boulon M8x50 avec la rondelle plate à travers le panneau arrière au niveau du trou "B". Glisser l'entretoise "3" à travers ce boulon. L'entretoise doit être entre le panneau arrière et le support "1". Glisser les trous "A" par-dessus les 2 boulons du châssis M10 existants. Monter 2 écrous M10 avec les rondelles de carrosserie et les rondelles grower au niveau des trous "A". Monter 2 écrous M10 avec les rondelles de carrosserie et les rondelles grower au niveau des trous "A" et 2 écrous M8 avec les rondelles plates et les rondelles grower au niveau des trous "B" et "C".
6. Placer la traverse entre le panneau arrière et le pare-chocs. Enlever tout d'abord le matériel de fixation existant en dessous du pare-chocs. Monter au niveau des trous "D" à l'aide des 4 boulons M10x30, des rondelles plates, des rondelles grower et des écrous.
7. Monter le support de prise suivant le détail 2.
8. Monter le support de boule et le support de prise à l'aide des 2 boulons M12x110(10,9), des écrous freins et une rondelle plate au niveau des trous "E".
9. Remonter toutes les parties enlevées aux points 2 et 6.
10. Fixer l'attelage. Utiliser les couples de serrage conformément à la page 1.

## E 029323 INSTRUCCIONES DE MONTAJE

1. Sacar las piezas y el material de sujeción incluidos en el gancho de remolque. Si procede, retirar el pegamento existente en los puntos de sujeción.
2. Si hay tal, desmonte la lámina de cubierta en la parte inferior del parachoques. Recorte el parachoques según el tipo de auto en base de las figuras 1 y 3.
3. Quite los 3 tornillos M8, con los cuales el parachoques está fijado al auto. Mantenga el parachoques en su lugar y cambie los tornillos por 3 tornillos M8x50, incluyendo las arandelas planas también. Apriete los tornillos. Aplicar para los mismos los pares de apriete según la página 1.
4. Deslice el soporte "2" a los tornillos M8 y después a los 2 tornillos existentes del chasis en los huecos "A". Monte 2 contratueras M10 en los huecos "A", incluyendo las arandelas grandes y las arandelas de fijación también, además 2 contratueras M8 en los huecos "C", incluyendo las arandelas planas y las arandelas de fijación también.
5. Deslice el soporte "1" al tornillo M8 y a la vez ubique 1 tornillo M8x50 en la pared posterior, incluyendo la arandela plana también. Deslice el tubo separador "3" sobre este tornillo. El tubo separador estará entre la pared posterior y el soporte "1". Deslice los huecos "A" sobre los 2 tornillos M10 existentes del chasis. Monte 2 contratueras M10 a los huecos "A", incluyendo las arandelas grandes y las arandelas de fijación también. Monte 2 contratueras M10 en los huecos "A", incluyendo las arandelas grandes y las arandelas de fijación también, además 2 contratueras M8 en los huecos "B" y "C", incluyendo las arandelas planas y las arandelas de fijación también.
6. Ubique el cuerpo del gancho de remolque entre la pared posterior y el parachoques. Primero quite el material de fijación existente en la parte inferior del parachoques. Monte 4 tornillos M10x30 en los huecos "D", incluyendo las arandelas planas, las arandelas de fijación y las contratueras también.
7. Monte el soporte para el Kit Eléctrico según muestra la figura 2.
8. Monte el soporte para la bola de remolque y la lámina de soporte del enchufe, a los huecos "E" utilizando 2 tornillos M12x110 (10,9), incluyendo las contratueras de seguridad y 1 arandela plana también.
9. Restituya todos los accesorios que quitó en los puntos 2 y 6.
10. Fijar el gancho de remolque. Aplicar para eso los pares de apriete según la página 1.

## DK 029323 MONTAGEVEJLEDNING

1. Fjern de dele og monteringsmaterialer, der sidder på trækkrogen. Eventuelt kit på fastgørelsespunkterne fjernes.
2. Afmonter (hvis det er tilstede) beskyttelsesdækslet på kofangerens underside. Skær kofangeren ud ifølge figur 1 og 3 efter bilens type.
3. Fjern de 3 bolte M8, der fastgør kofangeren til bilen. Hold kofangeren i dens position og udskift boltene med 3 bolte M8x50, inkl. planskiver. Spænd boltene. Brug tilspændingsmomenterne, som vist på side 1.
4. Skyd beslag "2" over bolte M8 og bagefter over de 2 eksisterende chassisbolte ved hullerne "A". Monter 2 møtrikker M10 ved hullerne "A" inkl. karosseriskiver og fjederskiver og 2 møtrikker M8 ved hullerne "C" inkl. planskiver og fjederskiver.
5. Skyd beslag "1" over bolt M8 og sæt 1 bolt M8x50 inkl. planskive i bagpanelet. Skyd afstandsrør "3" over denne bolt. Afstandsrøret skal sidde mellem bagpanelet og beslag "1". Skyd hullerne "A" over de 2 eksisterende chassisbolte M10. Monter 2 møtrikker M10 ved hullerne "A" inkl. karosseriskiver og fjederskiver.  
Monter 2 møtrikker M10 ved hullerne "A" inkl. karosseriskiver og fjederskiver og 2 møtrikker M8 ved hullerne "B" og "C" inkl. planskiver og fjederskiver.
6. Placer tværvangen mellem bagpanelet og kofangeren. Fjern først det eksisterende monteringsmateriale ved kofangerens underside. Monter 4 bolte M10x30 ved hullerne "D" inkl. planskiver, fjederskiver og møtrikker.
7. Monter stikdåsepladen ifølge fig. 2.
8. Monter trækkuglehuset og stikdåsepladen ved hullerne "E" vha. 2 bolte M12x110 (10,9), inkl. låsemøtrikker og 1 planskive.
9. Sæt alle dele på plads, som blev fjernet i punkterne 2 og 6.
10. Fastgør tværvangen. Følg tilspændingsmomenterne på side 1.

## N 029323 MONTERINGSVEILEDNING

1. Fjern vedlagte dele og festemateriell fra tilhengerfestet. Fjern eventuelt kitt som måtte befinne seg på festepunktene.
2. Demonter dekkeplaten, dersom det finnes en, fra undersiden av støtfangeren. Lag en utsparing i støtfangeren i helhold til biltypen og bildene 1 og 3.
3. Fjern de 3 M8 boltene som fester støtfangeren til bilen. Hold støtfangeren på dens plass og skift ut boltene til 2 stykker M8x50, samt flate tetningskiver. Trekk boltene godt til. Bruk tiltrekningsmomentene angitt på side 1.
4. Gli braketten „2" over M8 boltene og deretter over de 2 eksisterende chassisboltene ved punktene „A". Monter 2 stykker M10 muttere ved hullene „A", samt store tetningskiver og sprengskiver, og 2 stykker M8 muttere ved hullene „C" samt flate tetningskiver og sprengskiver.
5. Gli braketten „1" på M8 bolten og samtidig sett 1 stykke M8x50 bolt inn i bakveggen, samt en flat tetningskive. Gli avstandsholderrør „3" på denne bolten. Røret plasseres mellom bakveggen og braketten „1". Gli hullene „A" over de 2 eksisterende M10 chassisboltene. Monter 2 stykker M10 muttere ved hullene „A", samt store tetningskiver og sprengskiver.  
Sett 2 stykker M10 muttere ved hullene „A", samt store tetningskiver og sprengskiver, og 2 stykker M8 muttere ved hullene „B" og „C", samt flate tetningskiver og sprengskiver.
6. Sett tilhengerfestet mellom bakveggen og støtfangeren. Først fjern det eksisterende festematerialet på undersiden av støtfangeren. Monter 4 stykker M10x30 bolter ved hullene „D" samt flate tetningskiver, sprengskiver og muttere.
7. Monter kontaktholderen i henhold til bilde i detail 2.
8. Monter kuleholderen og kontaktholderen ved hullene „E" ved hjelp av 2 stykker M12x110 (10,9) bolter samt låsemuttere og en flat tetningskiver.
9. Sett alle delene som ble fjernet under punkt 2 og 6 tilbake på plass.
10. Skru fast tilhengerfestet. Bruk de tiltrekningsmomentene som er oppgitt på side 1.

## **S 029323 MONTERINGSINSTRUKTION**

1. Packa upp monteringssetsen och kontrollera innehållet mot detaljbeskrivning. Om det behövs tag bort underredsmassa runt monteringspunkterna i bagageutrymmet och under bilen.
2. Montera ner täckskivan, om den finns vid den undre delen av stötfångaren. Klippa ut stötfångaren, motsvarande typen av fordonet, enligt teckningarna 1. och 3.
3. Avlägsna dom 3 skruvarna M8, som håller fast stötfångaren i fordonet. Håll stötfångaren i sitt ställe, och växla ut skruvarna, till dom 3 skruvarna M8x50, även dom platta brickorna. Skruva fast skruvarna. Använd åtdragningsmomenten på sidan 1.
4. Låt vinkeljärnet „2” glida på skruvarna M8, sedan på dom 2 förhandenvarande underrede-skruvarna, vid borrhålen „A”. Montera dom 2 skruvmutterna M10, vid borrhålen „A”, inklusive dom stora brickorna, och dom fjädrande brickorna också; sedan montera dom 2 skruvmutterna M8, vid borrhålen „C”, inklusive dom platta brickorna, och dom fjädrande brickorna också.
5. Glid vinkeljärnet „1” på M8 bulten, och på samma gång placera en M8x50 bult i bakväggen, även den platta brickan. Skjut på distans röret ”3” på bulten. Kommer att finnas mellan bakväggen, och vinkeljärnet „1”. Låt borrhålen „A” glida på dom 2 förhandenvarande M10 underrede-skruvarna. Montera dom 2 skruvmutterna M10, vid borrhålen „A”, inklusive dom stora brickorna, och dom fjädrande brickorna också.  
Montera dom 2 skruvmutterna M10, vid borrhålen „A”, inklusive dom stora brickorna, dom fjädrande brickorna också; sedan montera dom 2 skruvmutterna M8, vid borrhålen „B” och „C”, inklusive dom platta brickorna, och dom fjädrande brickorna också.
6. Placera dragbalken, mellan bakväggen och stötfångaren. För det första, ta bort det förhandenvarande monteringsmaterialet, vid den undre delen av stötfångaren. Montera dom 4 skruvarna M10x30, vid borrhålen „D”, inklusive dom platta brickorna, dom fjädrande brickorna, och skruvmutterna också.
7. Montera kontakthållaren, enligt markerad på teckningen 2
8. Montera dragkulan, och skivan, som behåller kontakt dosan, vid borrhålen „E”, med hjälp av dom 2 skruvarna M12x110 (10,9), inklusive säkerhetsmutterna, och den platta brickan också.
9. Placera tillbaka samtliga beståndsdelar, som monterades ner vid raderna 2 och 6.
10. Sätt fast dragbalken. Använd åtdragnings moment som finns på sidan 1.

## **FIN 029323 ASENNUSOHJEET**

1. Pura vetokoukku pakkauksesta ja tarkista listasta, että kaikki asennuksessa tarvittavat osat löytyvät. Jos tarpeellista, niin poista alustansuojaus kiinnityskohdista.
2. Irrota peitelevy, jos sellainen on, puskurin alapuolelta. Leikkaa puskuri auton tyyppiin sopivalla tavalla kuvat 1:n ja 3:n mukaan.
3. Irrota 3 kpl M8 ruuveja, jotka kiinnittävät puskurin autoon. Pidä puskuri paikallaan ja vaihda ruuvit kolmella M8x50 ruuvilla, mukaan lukien litteät aluslevyt. Kiristä ruuvit. Kuvassa 1 olevaa vääntömomenttia.
4. Sujauta pidike „2” ruuveille M8, sen jälkeen kahdelle alustatankoruuville reikiin „A”. Asenna 2 kpl M10 muttereita reikiin A, mukaan lukien litteät aluslevyt ja jousialuslevyt, sekä 2 kpl M8 muttereita reikiin C, litteät aluslevyt ja jousialuslevyt mukaan lukien.
5. Sujauta pidike 1 ruuville M8 ja laita 1 M8x50 ruuvi takaseinään, litteä aluslevy mukaan lukien.  
Sujauta välipidike „3” tälle ruuville. Välipidike tulee takaseinän ja pidike „1” :n väliin.  
Sujauta reiät „A” kahdelle M10 alustatankoruuville.  
Asenna 2 kpl M10 muttereita reikiin A, puualuslevyt ja jousialuslevyt mukaan lukien.  
Asenna 2 kpl M10 muttereita reikiin A, puualuslevyt ja jousialuslevyt mukaan lukien, sekä 2 kpl M8 muttereita reikiin „B” ja „C”, litteät aluslevyt ja jousialuslevyt mukaan lukien.
6. Aseta vetokoukku takaseinän ja puskurin väliin. Poista ensin kiinnitysmateriaali puskurin alapuolelta. Asenna 4 kpl M10x30 ruuveja reikiin D, litteät aluslevyt, jousialuslevyt ja mutterit mukaan lukien”
7. Asenna pistorasian pidike kuvan 2 mukaisesti.
8. Asenna vetokuulan kehy ja pistokkeenpitolevy reikiin „E” käyttäen 2 kpl M12x110 ruuveja (lujuusluokka 10,9), mukaan lukien turvamutterit ja litteät aluslevyt.
9. Asenna kaikki kohdissa 2 ja 6 poistetut osat takaisin paikoilleen.
10. Kiinnitä vetokoukku. Käytä sivulla 1 ilmoitettua kiristysmomenttia.

## ① **029323 ISTRUZIONI DI MONTAGGIO**

1. Aprire l'imballaggio della struttura di traino e controllare il contenuto a fronte dell'elenco componenti. Se necessario, rimuovere il mastice di protezione intorno ai punti di fissaggio.
2. Se esiste, smontare la copertura nel lato inferiore del paraurti.  
Ritagliare il paraurti a seconda del tipo di autovettura, in base alle figure 1 e 3.
3. Togliere i 3 bulloni M8 che fissano il paraurti alla vettura. Tenere il paraurti in posizione e sostituire i bulloni con 3 x M8x50 con rondelle piane. Stringere i bulloni. Usare la coppia di serraggio indicata a pagina 1.
4. Inserire il supporto "2" sui bulloni M8 e successivamente sopra i 2 bulloni esistenti ai fori "A". Montare 2 dadi M10 con rondelle larghe e rondelle elastiche ai fori "A" e 2 dadi M8 con rondelle piane e rondelle elastiche ai fori "C".
5. Inserire il supporto "1" sopra il bullone M8 e contemporaneamente inserire 1 bullone M8x50 con rondella piana nel pannello posteriore. Inserire il tubo distanziere "3" su questo bullone. Il tubo distanziere deve essere tra il pannello posteriore ed il supporto "1". Inserire i fori "A" sopra i 2 bulloni M10 esistenti. Montare 2 dadi M10 con rondelle larghe e rondelle elastiche nei fori "A".  
Montare 2 dadi M10 con rondelle larghe e rondelle elastiche ai fori "A" e 2 dadi M8 con rondelle piane e rondelle elastiche nei fori "B" e "C".
6. Posizionare la traversa tra il pannello posteriore ed il paraurti. Prima rimuovere il materiale di fissaggio esistente nel lato inferiore del paraurti. Montare 4 bulloni M10x30 con rondelle piane, rondelle elastiche e dadi ai fori "D".
7. Montare il portapresa come indicato nel dettaglio 2.
8. Montare supporto della sfera ed il portapresa con 2 bulloni M12x110(10,9), dadi autobloccanti ed 1 rondella piana al foro "E".
9. Rimontare tutti i pezzi precedentemente smontati nei punti 2 e 6.
10. Fissare la struttura di traino serrando i bulloni alle coppie di serraggio indicata a pagina 1.

## Ⓒ **029323 NÁVOD K MONTÁŽI**

1. Podle přiloženého seznamu zkontrolujte jednotlivé součásti tažného zařízení. Pokud je to nezbytné, odstraňte ze styčných bodů v zavazadlovém prostoru ochranný prostředek.
2. Odmontujte krycí plech ze spodku nárazníku, pokud s ním vozidlo disponuje. Vystřihněte nárazník v souladu s typem vozidla, dle pokynů obr. 1. a 3.
3. Odstraňte 3 ks šroubů M8, kterými je nárazník připevněn k autu. Podržte nárazník na jeho místě a vyměňte šrouby za 3 ks šroubů M8x50, včetně plochých podložek. Utáhněte šrouby. Použijte utahovací momenty uvedené na 1. straně.
4. Nasuňte držák „2“ na šrouby M8 a poté na 2ks již existující šrouby podvozku k otvorům „A“.  
Namontujte 2 ks matic M10 k otvorům „A“, použijte zde i karosářské podložky a pružné podložky a 2ks matic M8 k otvorům „C“, použijte zde ploché i pružné podložky.
5. Nasuňte držák „1“ na šroub M8 a zároveň umístěte 1 šroub M8x50 do zadní stěny a použijte zde i podložku. Nasuňte rozpěrací trubku „3“ na tento šroub. Rozpěrací trubka bude mezi zadní stěnou a držákem „1“. Nasuňte otvory „A“ na 2 již existující šrouby M10 na podvozku. Namontujte 2 matice M10 k otvorům „A“, použijte zde karosářské i pružné podložky.  
Namontujte 2 matice M10 k otvorům „A“, použijte zde karosářské podložky a pružné podložky. Taky 2 matice M8 k otvorům „B“ a „C“, použijte zde karosářské a pružné podložky.
6. Umístěte těleso tažného rámu mezi zadní stěnu a nárazník. Nejprve odstraňte existující montážní materiál na spodku nárazníku. Namontujte 4ks šroubů M10x30 k otvorům „D“, použijte zde ploché i pružné podložky a matice.
7. Připevněte držák elektrické zásuvky jak je znázorněno na detailu č. 2.
8. Namontujte držák tažné koule a desku držící elektrickou zásuvku k otvorům „E“, použijte k tomu 2 ks šroubů M12x110 (10,9), pojistné matice a 1 plochou podložku.
9. Nasaďte nazpět všechny díly odstraněné v bodech číslo 2 a 6.
10. Namontujte tažné zařízení. Použijte utahovací momenty uvedené na straně 1.

## PL 029323 INSTRUKCJA MONTAŻU

1. Należy rozpakować statyw holowniczy i sprawdzić jego zawartość, porównując z wykazem części. W razie potrzeby należy usunąć osłonę podwozia w okolicy punktów umocowania osłony bagażnika/podwozia.
2. Należy zdemontować płytę ochronną ze spodu zderzaka, jeśli jest. Należy wykonać wycięcie na zderzaku odpowiednio do typu samochodu na podstawie rysunku nr 1. i 3.
3. Należy usunąć 3 śruby M8, którymi zderzak przymocowany jest do samochodu. Utrzymując zderzak w pierwotnej pozycji należy wymienić śruby na 3 śruby M8x50, wraz z podkładkami płaskimi. Dociągnąć śruby. Należy zastosować momenty przedstawione na stronie nr 1.
4. Wsporniki nr „2” należy nasunąć na śruby M8, a następnie na 2 śruby podwozia do otworów „A”. Należy zamontować 2 nakrętki M10 do otworów „A” wraz z podkładkami stosowanymi do drewna i podkładkami sprężystymi, oraz 2 nakrętki M8 do otworów „C” wraz z podkładkami płaskimi i podkładkami sprężystymi.
5. Wspornik nr „1” należy nasunąć na śruby M8 umieszczając jednocześnie w tylnej ściance 1 śrubę M8x50 wraz z podkładką płaską. Rurkę dystansową nr „3” należy nasunąć na tę śrubę. Rurka dystansowa znajdzie się pomiędzy tylną ścianką a wspornikiem nr „1”. Otwory „A” należy nasunąć na 2 śruby podwozia nr M10. 2 nakrętki M10 należy zamontować do otworów „A” wraz z podkładkami stosowanymi do drewna i podkładkami sprężystymi. Należy zamontować 2 nakrętki M10 do otworów „A” wraz z podkładkami stosowanymi do drewna i podkładkami sprężystymi, oraz 2 nakrętki M8 do otworów „B” i „C” wraz z podkładkami płaskimi i podkładkami sprężystymi.
6. Blok haka holowniczego należy umieścić pomiędzy tylną ścianką a zderzakiem. Najpierw należy usunąć materiał mocujący ze spodu zderzaka. Należy zamontować 4 śruby M10x30 do otworów „D” z podkładkami płaskimi, podkładkami sprężystymi i nakrętkami.
7. Należy zamontować płytę z gniazdem wtykowym na podstawie rysunku nr 2.
8. Należy zamontować zaczep kulisty i płytę z gniazdem wtykowym do otworów „E” za pomocą 2 śrub M12x110 (10,9), wraz z nakrętkami zabezpieczającymi i 1 podkładką płaską.
9. Należy z powrotem zamontować części wymienione w punkcie 2 i 6.
10. Należy umocować drążek holowniczy. Należy stosować momenty wyszczególnione na stronie 1.

## H 029323 SZERELÉSI ÚTMUTATÓ

1. Csomagolja ki a vonóhorgot és ellenőrizze a tartalmát, összevetve az alkatrészlistával. Szükség esetén távolítsa el az alsó tömitést a vonóhorog rögzítési pontjairól.
2. Ha van ilyen, szerelje le a takarólemezt a lökhárító alján. Vágja ki a lökhárítót az autó típusának megfelelően az 1. és 3. ábra alapján.
3. Távolítsa el a 3 M8-as csavart, melyekkel a lökhárító az autóhoz van rögzítve, artsa a lökhárítót a helyén és cserélje ki a csavarokat 3 db M8x50-es csavarral, beleértve a lapos alátéteket is. Húzza meg a csavarokat. Használja az 1. oldalon feltüntetett meghúzó nyomatékokat.
4. Csúsztassa a „2”-es tartót az M8-as csavarokra és utána a 2 db meglévő alvázcsavarra az „A” furatokhoz. Szereljen fel 2 db M10-es csavaranyát az „A” furatokhoz, beleértve a fakötésű alátéteket és a rugós alátéteket is, valamint 2 db M8-as csavaranyát a „C” furatokhoz, beleértve a lapos alátéteket és a rugós alátéteket is.
5. Csúsztassa az „1”-es tartót az M8-as csavarra és ugyanakkor tegyen 1 db M8x50-es csavart a hátfalba, beleértve a lapos alátétet is. Csúsztassa a „3”-as távtartó csövet erre a csavarra. A távtartó cső a hátfal és az „1”-es tartó között lesz. Csúsztassa az „A” furatokat a 2 meglévő M10-es alvázcsavarra. Szereljen fel 2 db M10-es csavaranyát az „A” furatokhoz, beleértve a fakötésű alátéteket és rugós alátéteket is. Szereljen 2 db M10-es csavaranyát az „A” furatokhoz, beleértve a fakötésű alátéteket és rugós alátéteket is, valamint 2 db M8-as csavaranyát a „B” és „C” furatokhoz, beleértve a lapos alátéteket és rugós alátéteket is.
6. Helyezze a vonóhorogtestet a hátfal és a lökhárító közé. Először távolítsa el a meglévő rögzítőanyagot a lökhárító alján. Szereljen fel 4 db M10x30-as csavart az „D” furatokhoz, beleértve a lapos alátéteket, rugós alátéteket és csavaranyákat is.
7. Szerelje fel a dugaljtartó lemezt a 2. rajzon mutatottak szerint.
8. Szerelje fel a vonógömb foglalatát és a dugaljtartó lemezt az „E” furatokhoz 2 db M12x110-es (10,9) csavart használva, beleérve a biztosítóanyákat és 1 lapos alátétet is.
9. Szerelje vissza az 2 és 6 pontban említett összes eltávolított alkatrészt.
10. Húzza fixre a vonóhorog testet. Használja az 1. oldalon feltüntetett meghúzó nyomatékokat.



**NL 029323 MONTAGEHANDLEIDING**

1. Meegeleverde onderdelen en bevestigingsmaterialen van de trekhaak verwijderen.  
Eventueel aanwezige kit ter plaatse van de bevestigingspunten verwijderen.
2. Demonteer, indien aanwezig, de afdekplaat aan de onderkant van de bumper.  
Snij de bumper weg aan de hand van afbeelding 1 en 3 afhankelijk van het type auto.
3. Verwijder de 3 M8 bouten waarmee de binnenbumper aan de auto bevestigd is.  
Laat de binnenbumper in zijn positie en vervang de bouten door 3 M8x50 bouten inclusief sluitringen. Draai de bouten vast. Hanteer hierbij de aanhaalmomenten zoals aangegeven op pagina 1.
4. Schuif steun "2" over de M8 bouten en vervolgens t.p.v. gaten "A" over de 2 bestaande M10 framebouten.  
Monteer t.p.v. gaten "A" 2 moeren M10 incl. carrosserieringen en veerringen en t.p.v. de gaten "C" 2 moeren M8 incl. sluitringen en veerringen.
5. Schuif steun "1" over de M8 bout en steek gelijktijdig t.p.v. gat "B" 1 bout M8x50 incl. sluitring door het achterbord.  
Schuif afstandsbus "3" over deze bout. Deze afstandsbus komt tussen het achterbord en steun "1".  
Schuif gaten "A" over de 2 bestaande framebouten M10.  
Monteer t.p.v. gaten "A" 2 moeren M10 incl. carrosserieringen en veerringen.  
Monteer t.p.v. gaten "A" 2 moeren M10 incl. carrosserieringen en veerringen en t.p.v. gaten "B" en "C" 2 moeren M8 incl. sluitringen en veerringen.
6. Plaats de onderhaak tussen het achterbord en de bumper. Verwijder hiervoor aan de onderzijde van de bumper de aanwezige bevestigingsmiddelen.  
Monteer t.p.v. gaten "D" 4 bouten M10x30 incl. sluitringen, veerringen en moeren.
7. Monteer de stekkerdoosplaat volgens detail 1.
8. Monteer de kogelbehuizing en stekkerdoosplaat t.p.v. de gaten "E" m.b.v. 2 bouten M12x110(10.9), incl. stoverborgmoeren en 1 sluitring.
9. Herplaats de onder punten 2 en 6 verwijderde onderdelen.
10. Zet de trekhaak vast. Hanteer hierbij de aanhaalmomenten zoals aangegeven op pagina 1.