

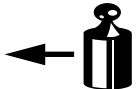


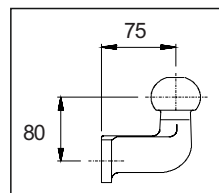


Montagehandleiding Fitting instruction Montageanleitung Description de montage Instrucciones de montaje Montagevejledning Monteringsveiledning Monteringshandledning Asennusohje Istruzioni di montaggio Návod k montáži	<b>Fiat Ducato</b> <b>Citroen Jumper</b> <b>Peugeot Boxer</b> <b>all modellen 2wd/</b> <b>all models 2wd</b>	 <b>EC 94/20</b>	 <b>3500 kg</b>	 <b>2215 kg</b>	 <b>150 kg</b>	<b>D</b> waarde value Wert valeur <b>13,31 kN</b>	<table border="1"> <tr> <td>NL</td><td>D</td><td>GB</td><td>N</td><td>SF</td><td>I</td> </tr> <tr> <td>F</td><td>E</td><td>DK</td><td>S</td><td>CZ</td><td></td> </tr> </table>	NL	D	GB	N	SF	I	F	E	DK	S	CZ	
	NL	D	GB	N	SF	I													
F	E	DK	S	CZ															
 → 1994 <b>TYPE: 028171</b>	<b>e4 00-2057</b>					(c) ACPS Automotive 13-11-2019	Rev.nr. 04												



Raadpleeg uw dealer voor de max. massa die uw wagen mag trekken.

Die maximale Anhängelast ihres Fahrzeuges können Sie im Fahrzeugschein oder im Benutzerhandbuch nachlesen.

For the max. trailer weight of your car please refer to the owner's manual or your car homologation documents.

Pour connaître le poids maxi remorquable pour votre voiture consulter la notice d'utilisation de votre voiture ou la carte grise.

Consulte a su distribuidor sobre el peso máximo que puede remolcar su vehículo.

Deres forhandler vil kunne oplyse Dem om den højst tilladte vægt efter Deres køretøj.

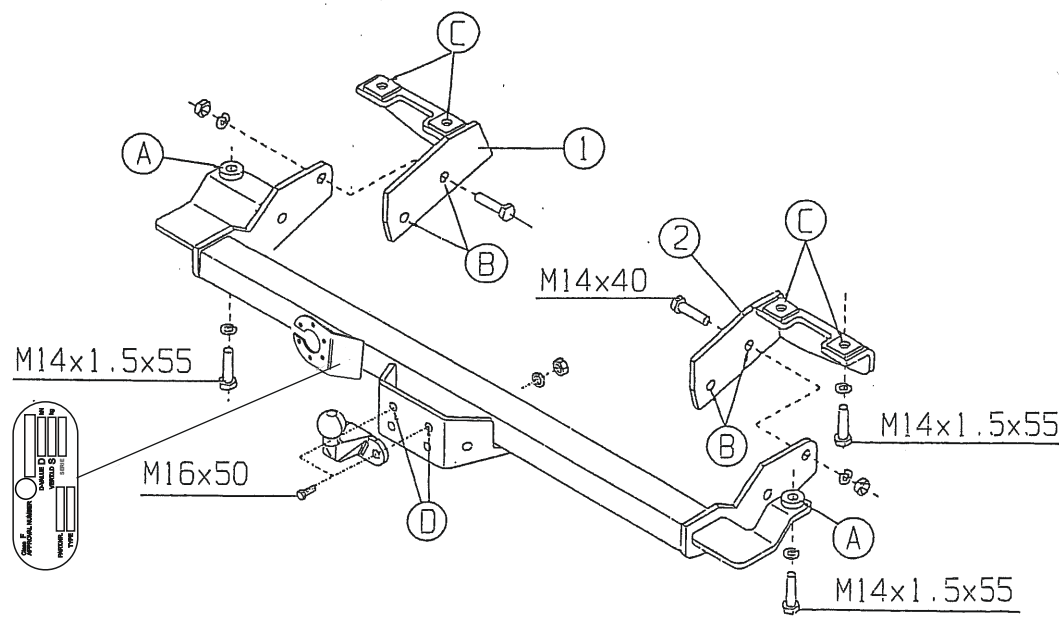
Ta kontakt med forhandleren angående den maksimale vekt som bilen kan trekke.

Se handboken eller registreringsbevis för max släpvagnsvikt för din bil.

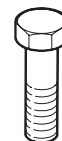
Tarkista suurin sallittu vetopaino ajoneuvon ohjekirjasta tai rekisteriotteesta.

Per conoscere il peso massimo rimorchiabile dalla propria autovettura, fare riferimento al manuale d'istruzione od ai documenti di omologazione della vettura stessa.

Maximální přípustná hmotnost přívěsu pro Vaše vozidlo je uvedena v technickém průkazu nebo v uživatelské příručce.



Meegeleverde onderdelen	Piezas incluidas	Mukana tulevat osat
Mitgelieferte Befestigungsteile	Medfølgende komponenter	Componenti forniti a corredo
Provided parts	Vedlagt festemateriell	Dodané upevňovací díly
Materiel de fixation joint	Medföljande komponenter	



4x M14x40  
6x M14x1,5x55  
2x M16x50

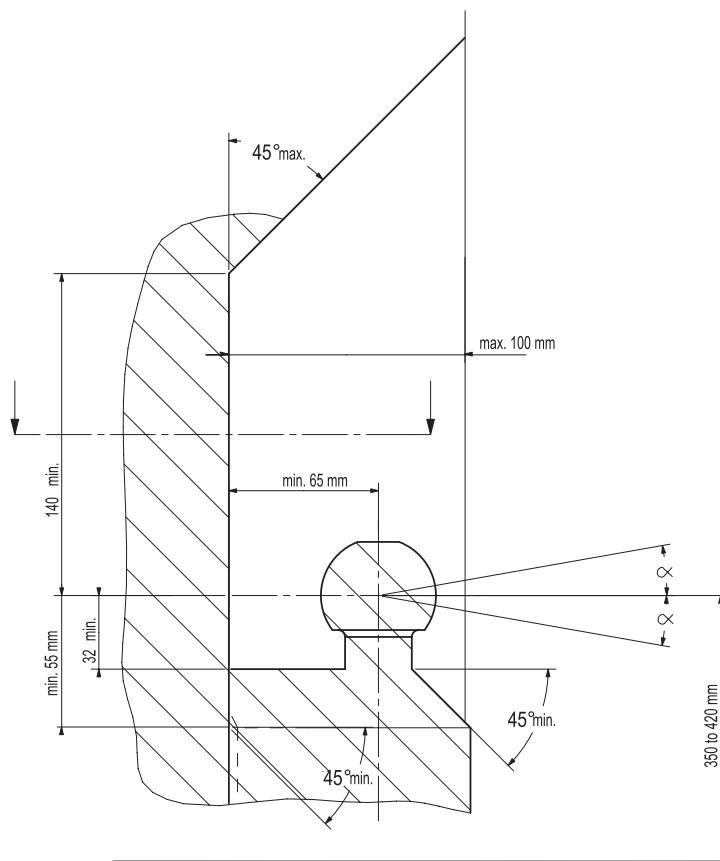


4x M14  
2x M16

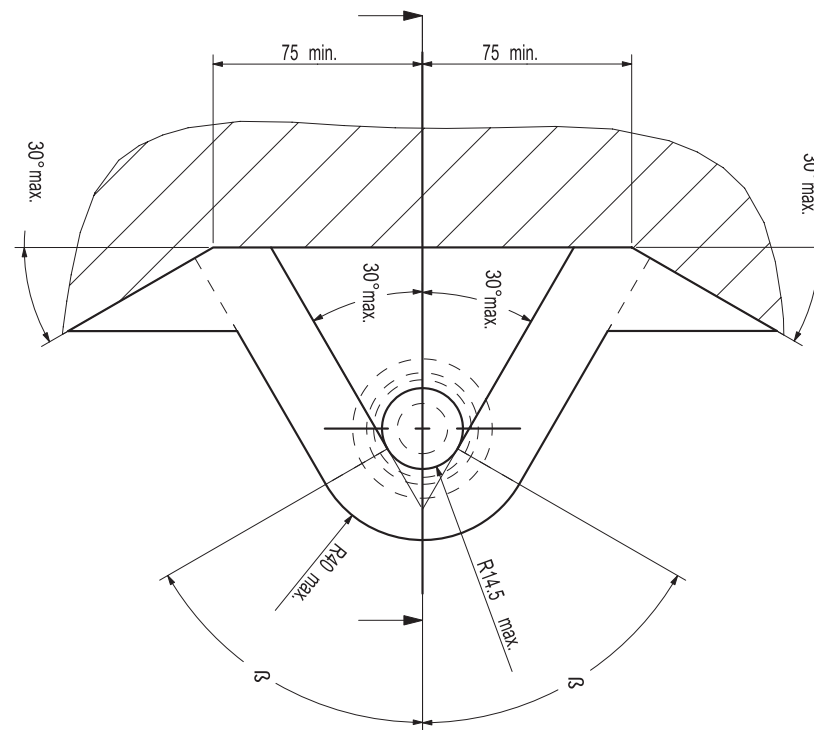


10x M14  
2x M16

- (NL) De tussenruimte conform supplement VII, afbeelding 30 van de richtlijn 94/20/EG moet in acht worden genomen.
- (D) Der Freiraum nach Anhang VII, Abbildung 30 der Richtlinie 94/20/EG ist zu gewährleisten.
- (GB) The clearance specified in appendix VII, diagram 30 of guideline 94/20/EC must be guaranteed.
- (F) La zone de dégagement doit être garantie conformément à l'annexe VII, illustration 30 de la directive 94/20/CE.
- (E) Debe garantizarse el espacio libre, conforme al anexo VII, figura 30 de la directiva comunitaria CE/94/20.
- (DK) Frirummet skal overholdes iht. bilag VII, fig. 30 i direktiv 94/20/EU.
- (N) Frirommet etter tillegg VII, figur 30 i direktiv 94/20/EEC skal overholdes.
- (S) Spelrummet enligt bilaga VII, figur 30 i riktlinje 94/20/EG skall garanteras.
- (FIN) Vapaa tila on taattava direktiivin 94/20/EY liitteen VII, kuvan 30 mukaisesti.
- (I) Deve essere garantito lo spazio libero secondo l'allegato VII, figura 30 della direttiva 94/20/CE.
- (CZ) Volný prostor ve smyslu Přílohy VII, obr. 30 Směrnice č. 94/20/ES musí být zaručen.
- (PL) Należy zagwarantować wolną wysokość określoną na rysunku nr 30 dyrektywy 94/20/WE zawartej w załączniku nr VII.
- (H) A 94/20/EK irányelv VII. mellékletében, a 30. ábrán a vonógömb elhelyezése számára előírt szabad tér-adatokat biztosítani kell.



- (NL) bij toelaatbaar totaal gewicht van het voertuig
- (D) bei zulässigem Gesamtgewicht des Fahrzeuges
- (GB) at laden weight of the vehicle
- (F) pour poids total en charge autorisé du véhicule
- (E) con peso total autorizado del vehículo
- (DK) ved tilladt samlet vægt for køretøjet
- (N) ved kjøretøyetts tillatte totalvekt
- (S) vid fordonets tillfina totalvikt
- (FIN) ajoneuvon suurimmalla sallitulla kokonaispainolla
- (I) per un peso complessivo ammesso del veicolo
- (CZ) při celkové přípustné hmotnosti vozidla
- (PL) w przypadku największej dozwolonej masy całkowitej
- (H) rakománnyal terheit járműsúly esetén.



**NL** Bij gebruik van de trekhaak moeten de voorschriften van de van de voertuigfabrikant met betrekking tot het maximale trekgewicht en de maximale verticale kogeldruk in acht worden genomen, als gebruiksaanwijzing van het voertuig en de WVTA-documentatie. Raadpleeg uw dealer voor het maximale trekgewicht dat uw auto mag trekken. De voorschriften van deze trekhaak mogen niet overschreden worden.

Voorafgaand aan het trekken dient u in ieder geval de secundaire aansluiting, de veiligheidsketting, zeker te stellen, zodat de aanhanger automatisch tot stilstand komt als het trekkoog losraakt. In het uiterste geval kan een dergelijke overbelasting leiden tot het losraken van de getrokken last, dat wil zeggen de aanhanger, caravan of fietsendrager. Dit kan vervolgens zwaar of dodelijk letsel toebrengen aan personen in het voertuig dat de last trekt en/of omstanders.

ACPS Automotive kan niet aansprakelijk worden gesteld voor enig gebrek aan het product, dat is veroorzaakt door onjuist of oneigenlijk gebruik (o.a. overbelasting) door de gebruiker of een persoon voor wie hij aansprakelijk is.

Er mag niet worden afgeweken van de als norm vastgestelde bevestigingspunten. Ook de nationale richtlijnen betreffende de goedkeuring van de toebehoren moeten in acht worden genomen. Al onze producten worden gecontroleerd op compleetheid middels een weegcontrolesysteem.

Reclamaties met betrekking tot ontbrekende onderdelen kunnen alleen geaccepteerd worden indien er een weegcontrolesticker kan worden getoond. De garantie geldt uitsluitend voor nieuwe trekhaken en toebehoren. Het gebruik van gebruikte, tweedehands producten is VERBODEN en levensgevaarlijk, waarvoor ACPS Automotive niet aansprakelijk kan worden gesteld.

**GB** Always refer to the instructions of the vehicle manufacturer, such as the vehicle manual and WVTA, relating to the maximum Permissible towing weight and the maximum vertical ball loading when using the towbar. Ask your vehicle manufacturer / local dealer about maximum towing weights that apply to your vehicle. You must not exceed the relevant specifications. Always secure the secondary coupling, the safety chain before towing, which enables the trailer to be stopped automatically in the event of separation of the towing ball.

In extreme cases overloading the towbar could result in the premature decoupling of the equipment being towed, that is a trailer, caravan or bicycle carrier. As a result this could also cause severe or fatal injuries to persons either within the towing vehicle and/or innocent bystanders in the area at that time.

ACPS Automotive may not be held responsible for any defect of the product caused by improper use or use other than the intended use (including overloading) by the user or any person for whom the user is responsible.

The fixing points specified as standard must be observed.  
National guidelines concerning official approval of accessories must also be observed.

All our products are adjusted upon dispatch with a weight control system.  
In the case of missing parts we can only accept a request of replacement with the weight control sticker.  
Guarantee is valid only for new towbars and accessories. The use of second-hand towbars is prohibited and could be life-threatening, where ACPS Automotive cannot be held responsible.

**D** Bei der Nutzung einer Anhängervorrichtung sind die Vorschriften des Herstellers bezüglich der erlaubten maximalen Anhängelast und der maximal zulässigen Stützlast unbedingt einzuhalten. Erkundigen Sie sich bei Ihrem Fahrzeughersteller/lokalen Händler, über die maximale Anhängelast Ihres Fahrzeuges. Die angegebenen Werte dürfen nicht überschritten werden! Die maximale Anhängelast und Stützlast der Anhängervorrichtung (Daten sind auf der Montageanleitung und Typenschild vermerkt) dürfen nicht überschritten werden!

Sobald an einer beliebigen Stelle der Kupplungskugel-Durchmesser von 49,0 mm oder kleiner erreicht ist, darf die Kugel der Anhängervorrichtung aus Sicherheitsgründen nicht mehr benutzt werden!

Die Überbelastung der Anhängervorrichtung (bzw. das Missachten der Vorschriften) kann zu schweren Schäden am Fahrzeug und/oder der Anhängervorrichtung führen.

Es dürfen keine Änderungen oder Umbauten an der Anhängervorrichtung vorgenommen werden! Sie führen zum Erlöschen der Betriebserlaubnis.  
Die Anhängervorrichtung dient zum Ziehen von Anhängern, welche mit Zugkugelnkupplungen ausgerüstet sind und zum Betrieb von Lastenträgern welche für die Montage auf der Kupplungskugel zugelassen sind, artfremde Benutzung ist verboten.

ACPS Automotive kann nicht für Fehler zur Verantwortung gezogen werden, die durch falschen oder nicht bestimmungsgemäßen Gebrauch (unter anderem Überlastung) verursacht wurden, entweder durch den Nutzer oder eine Person, für die der Nutzer verantwortlich ist.

Die vom Fahrzeughersteller serienmäßig genehmigten Befestigungspunkte sind eingehalten.

Nationale Richtlinien über die Anbauabnahmen sind zu beachten.  
Diese Montage- und Betriebsanleitung ist den Kfz.-Papieren beizufügen.  
Bei der Auslieferung wird jedes unserer Produkte mit einem Gewichtskontrollsystem überprüft. Im Falle fehlender Teile können wir der Bitte nach Nachlieferung nur entsprechen, wenn auch der Aufkleber, der die Gewichtskontrolle bestätigt, mit eingesandt wird.

**FIN** Vetokoukkua käyttäessä aina huomioi ajoneuvon valmistajan ohjeet koskien suurinta sallittua vetopainoa ja suurinta pystysuoraa kuularasitusta, ajoneuvon käyttöohjetta ja WVTA dokumentaatiota. Kysy jälleenmyyjältäsi paljonko autosi suurin sallittu vetopaino on. On kiellettyä ylittää vetokoukkua koskevat rajoitukset.  
Ennen vetoa aina varmista toissijainen liitäntä, suojaketju, jotka mahdollistavat perävaunun automaattisen pysähtymisen vetokoukun irtautumisen tapauksessa.

Ääritapauksessa vetokoukun ylikuormitus johtaa vedetyn ajoneuvon, eli perävaunun, asuntovaunun tai polkupyörätelineen irtautumisen. Tämä saattaa aiheuttaa vetoajoneuvossa istuvien ja/tai kanssakulkijoiden vakavaa tai kuolemaan johtavaa loukkaantumista.

ACPS Automotive ei ota vastuuta tuotteen sellaisista vioista, jotka aiheutuvat väärästä tai epäasianmukaisesta käytöstä (muun muassa ylikuormitus) jotka johtuvat käyttäjän tai käyttäjän vastuulla olevan henkilön toimesta.

Määrätyistä standardikiinnityspisteistä ei saa erota.  
Myös osien myöntämisen kansalliset direktiivit täytyy noudattaa.

Ennen toimitusta jokainen tuotteemme säädetään painotarkastussysteemin avulla. Puuttuvan osan voimme korvata vain ja ainoastaan tarkastusta todistavaa tarraa vastaan. Takuu kattaa vain uudet vetokoukut ja osat. Käytettyjen, jälleenmyytyjen tuotteiden käyttäminen on KIELLETTY ja hengenvaarallista, josta ACPS Automotive ei ole vastuussa.

**F** En cas de l'utilisation de la barre à remorquer les instructions du producteur du véhicule concernant le poids maximal remorqué permis et la charge maximale verticale de la boule doivent être suivies. De telles instructions peuvent être l'instruction d'utilisation du producteur du véhicule et la documentation WVTA. Prière de vous renseigner chez le vendeur /distributeur local du véhicule concernant le poids maximal permis que votre voiture peut remorquer. Il est interdit d'excéder les charges données dans les instructions relatives à la barre à remorquer. Avant de remorquer, connecter la connexion auxiliaire, la chaîne de sécurité avec ses points de fixation d'usine en tous cas. La chaîne de sécurité permet l'arrêt automatique de la remorque si la connexion principale se détachait.

Dans un cas extrême, la surcharge de la barre à remorquer peut causer le détachement de l'équipement remorqué c'est-à-dire de la remorque, de la caravane ou du support de bicyclette. La conséquence peut être une blessure grave ou mortelle pour les personnes se trouvant dans le véhicule remorquant et/ou pour les piétons innocents se trouvant auprès du véhicule.

ACPS Automotive ne s'engage à aucune responsabilité pour les défauts éventuels du produit qui sont causés par une utilisation incorrecte ou qui n'est pas conforme à la destination prévue du produit (y compris la surcharge) de la part de soit de l'utilisateur soit d'une personne de laquelle l'utilisateur est responsable.

Il est interdit d'utiliser de points de fixation qui ne sont pas selon les normes.

Il faut suivre les lignes guides nationales relatives à l'approbation des pièces accessoires par des autorités.

Avant leur livraison, tous nos produits sont mis au point à l'aide d'un système contrôlant le poids.

S'il y a des pièces manquantes, nous ne pouvons satisfaire les demandes de livraison ultérieure que si l'étiquette confirmant le contrôle du poids est présentée. La garantie ne s'applique qu'aux nouveaux barres à remorquer et qu'aux nouveaux accessoires. Il est INTERDIT d'utiliser des produits usés, venant de deuxième main qui menacent aussi de mort et pour lesquels ACPS Automotive ne s'engage à aucune responsabilité.

**DK** Altid henvis Dem til producentens forskrifter om maksimal tilladte koblingsvægt og maksimal vertikale kuglevægt, samt køretøjets brugsanvisning og WVTA dokumentation, når De bruger trækkrogen. Spørg Deres bilforhandler/lokale forhandler om maksimal koblingsvægt, der gælder for Deres køretøj. Værdier tilladt for trækkrog må ikke overstiges. Altid tilslut den sekundære kobling, sikkerhedskæde til dens originale befastelsespunkt(er) før bugsering, sådan at traileren kunne stoppe automatisk i tilfælde af, at trækkuglen kobles af.

I ekstreme tilfælde kan overbelastning af trækkrogen medføre for tidlig afkobling af det bugserede udstyr, f.eks. trailer, kasse, campingvogn eller cykelholder. Som følge kan det også forårsage alvorlige eller dødelige kvæstelser for personer, der opholder sig enten i det bugserende køretøj og/eller uskyldige tilskuere i området på det pågældende tidspunkt.

ACPS Automotive kan ikke holdes ansvarlig for eventuelle fejl i produktet, som opstår som følge af forkert eller anden uhensigtsmæssig brug (inkl. overbelastning) af brugeren eller enhver person, som brugeren er ansvarlig for.

Befæstelsespunkterne, som er angivet som standard, skal overholdes.

Nationale retningslinjer for officiel godkendelse af tilbehør skal også overholdes.

Alle vores produkter er kontrolleret før afsendelse vha. et vægtstyresystem.

I tilfælde af manglende dele kan vi kun acceptere en anmodning om erstatning hvis en sticker foreligger, der attesterer, at vægtkontrol er blevet udført. Garantien gælder kun for nye trækkroge og tilbehør. Brug af brugte trækkroge er forbudt og kan medføre livsfare, som ACPS Automotive ikke kan holdes ansvarlig for.

**I** Fare sempre riferimento alle istruzioni del costruttore del veicolo, al manuale del veicolo e alla documentazione WVTA, relative al peso rimorchiabile massimo ammissibile e al carico massimo della sfera verticale quando si usa il gancio di traino. Chiedere al produttore del veicolo o al rivenditore locale quant'è il peso massimo trainabile ammesso per il veicolo. Non superare i valori consentiti per il gancio di traino.

Prima di trainare collegare sempre l'attacco secondario, la catena di sicurezza, ai punti d'attacco prefabbricati per rendere possibile l'arresto automatico del rimorchio in caso di sganciamento della sfera di traino.

In casi estremi il sovraccarico del gancio di traino potrebbe comportare il precoce sganciamento del dispositivo trainato, sia che si tratti d'un rimorchio, d'una roulotte o d'un portabiciclette. Di conseguenza ciò potrebbe causare lesioni gravi o mortali alle persone all'interno del veicolo trainante e/o a persone innocenti in transito nella zona in quel momento.

ACPS Automotive non può essere ritenuta responsabile per eventuali difetti del prodotto causati da un uso improprio o diverso da quello della destinazione d'uso (compreso il sovraccarico) da parte dell'utilizzatore o di qualsiasi persona per la quale l'utilizzatore è responsabile.

I punti di fissaggio definiti di serie devono essere rispettati.

Devono essere osservate le normative nazionali sui collaudi degli accessori.

Tutti i nostri prodotti sono controllati al momento della spedizione con un sistema di controllo del peso.

Nel caso di parti mancanti possiamo accettare una richiesta di sostituzione solamente insieme all'etichetta certificante l'avvenuto controllo del peso. La garanzia è valida soltanto per ganci di traino ed accessori nuovi. Il montaggio di ganci usati e di seconda mano è VIETATO e può causare lesioni mortali alle persone, cosa per cui ACPS Automotive non può essere ritenuta responsabile.

**N** Ved anvendelse av tilhengerfestet skal det tas hensyn til kjøretøyfabrikantens forskrifter og anvisninger nedsatt i kjøretøyets bruksanvisning og WVTA dokumentasjon vedrørende maksimal tauevekt og maksimalt vertikalt kulevekt. Spør fabrikanten / merkeforhandleren om den maksimale tauevekten. Det er forbudt å overskride forskriftene vedrørende tilhengerfestet. Den sekundære tilkoblingen, sikkerhetskjeden, skal alltid tilkobles til de(n) angitte fabrikkpunkt(en)e før anvendelsen av tilhengeren for at traileren kan stoppes i tilfelle hovedkoblingens eventuell løsrivelse.

I ekstreme tilfeller kan overbelastning resultere i at det tauete annlegget, altså trailer, campinvgogn eller sykkeltrailer løsrives fra kjøretøyet. Og dette kan føre til alvorlige eller dødlige skader til personer sittende i den tauende bilen og/eller andre uskyldige personer som oppholder seg i nærheten.

ACPS Automotive kan ikke holdes ansvarlig for eventuelle produkfeil som framstår ifølge skjodesløs eller ukyndig bruk (blant annet overbelastning) av brukeren eller an annen person som brukeren er ansvarlig for.

Det skal tas hensyn til festepunktene angitt som standard.

Det skal tas hensyn til nasjonale retningslinjer som gjelder offisiell godkjenning av tilbehør.

Ved transporten er alle våre produkter kontrollert ved hjelp av vektkontroll-systemet.

I tilfelle manglende bestanddeler er erstatningen bare mulig ved framvisning av etiketten som attesterer vektkontrollen. Garantien gjelder bare for nye tilhengerfester og bestanddeler. Anvendelse av annenhåndsprodukter er FORBUDT og kan føre til dødlige personsskader, som ACPS Automotive kan ikke stilles ansvarlig for.



- E** En caso de utilizar gancho de remolque, hay que observar obligatoriamente las prescripciones del fabricante del vehículo referentes al peso máximo permitido de remolque y a la carga máxima vertical de la bola, tanto como al manual de uso como a la documentación WVT. Pregunte al comerciante de la marca/comerciante local, de que cuánto es el peso remolcable máximo de su auto. Está prohibido traspasar los valores de las prescripciones referentes al gancho de remolque.

Antes de remolcar siempre asegure la conexión secundaria, cadena de seguridad, los cuales hacen posible el paro automático del remolque, en el caso del desprendimiento de la bola de remolque.

Este tipo de sobrecarga en casos extremos puede traer como resultado el desprendimiento del dispositivo remolcado, o sea del carro de remolque, de la caravana, o del portabicicletas. Y esto puede ocasionar lesiones graves o mortales a las personas que están en el vehículo remolcador y/o a las personas inocentes que están en el área.

ACPS Automotivo asume responsabilidad de ningún tipo por error eventual del producto causado por uso incorrecto o por no usarlo a lo que fue destinado (incluido la sobrecarga), tanto por parte del usuario como de cualquiera persona bajo su responsabilidad.

Hay que tener en cuenta las prescripciones de los puntos de fijación estandarizado determinado. Hay que tener en cuenta las directivas nacionales referentes a la autorización oficial de los accesorios

Antes del transporte, controlamos todos nuestros productos en un sistema de control de peso. En el caso de accesorios faltantes, el pedido referente a su reemplazo sólo lo podemos aceptar conjunto con la presentación de la etiqueta adhesiva que certifica el control de peso. La garantía sólo es válida para ganchos de remolque y accesorios nuevos. Está PROHIBIDO y es mortalmente peligroso usar productos usados o de segunda mano, por lo que ACPS Automotive no asume la responsabilidad.

- CZ** Při použití tažného zařízení se vždy řiďte pokyny výrobce vozidla, návodu k obsluze vozidla a WVTA, týkajících se maximální přípustné hmotnosti taženého nákladu, a maximálního svislého zatížení koule. Informujte se u místního prodejce/výrobce vozidla o maximálních hmotnostech taženého nákladu, které se vztahují k vašemu vozidlu. Nepřekračujte hodnoty povolené pro tažné zařízení.  
Před tažením přívěsu v každém případě zabezpečte sekundární spojení, bezpečnostní řetěz, které umožní automatické zastavení přívěsu v případě oddělení hlavního spojovacího zařízení.

V extrémních případech přetížení tažného zařízení může vést k oddělení zařízení a uvolnění přívěsu, ať už je to trailer, přívěs, karavan nebo nosič jízdních kol. V důsledku to může také způsobit vážné nebo smrtelné zranění osob ve vozidle a/nebo nevinných kolemjdoucích v této oblasti v té době.

Firma ACPS Automotive nenes odpovědnost za žádnou vadu výrobku, způsobenou nesprávným použitím nebo použitím jiným než je zamýšlené použití (včetně přetížení) ze strany uživatele nebo osoby, za kterou je zodpovědný uživatel.

Upevňovací body uvedené ve standardu musí být dodrženy.  
Také musí být dodrženy národní předpisy týkající se oficiálního schválení příslušenství.

Všechny naše výrobky jsou před expedicí kontrolovány systémem pro kontrolu hmotnosti. V případě chybějících dílů můžeme přijímat žádosti o náhradu pouze po předložení štítku o kontrole hmotnosti. Záruka je platná pouze pro nově tažené zařízení a příslušenství. Používání tažných zařízení z druhé ruky je ZAKÁZÁNO a může způsobit smrtelné zranění, za které ACPS Automotive nelze činit odpovědným.

- S** Läs alltid instruktionerna från tillverkaren av fordonet, bruksanvisningen av fordonet och WVTA, avseende den maximala tillåtna vikten av släpvagnen och den maximala vertikala belastningen av dragkulan vid användningen av dragkroken. Fråga tillverkaren av fordonet / lokala återförsäljaren om de maximala dragvikterna som gäller för ditt fordon, och som inte överstiger mer värdena, som är tillåtna för dragkroken.  
Anslut alltid den sekundära kopplingen, säkerhetskedjan, till sin fabrikstillverkade fästpunkt(er) innan bogsering, för att släpvagnen ska stoppas automatiskt i händelse av separationen av huvudkopplingen.

I extrema fall, överbelastningen av dragkroken kan leda till en förtidig frikoppling av den utrustning som bogseras, oavsett om det är en släpvagn, låda, husvagn eller cykelhållare. Som ett resultat av detta, den kan också leda till allvariga eller livshotande skador till person, antingen inom dragfordonet och / eller oskyldiga åskådare, som finns i området vid den tiden.

ACPS Automotive kan inte hållas ansvarig för någon skada på produkten som orsakas av en felaktig användning, eller användningen som är andra än den avsedda användningen (inklusive överbelastning) av användaren eller personen, för vilken användaren är ansvarig.

Fästpunkterna, som anges som standard, måste följas.  
De nationella riktlinjer för det officiellt godkännandet av tillbehör måste också beaktas.

Alla våra produkter är kontrollerade vid leverans med en viktkontroll-system.  
I fall av saknade beståndsdelar kan vi endast acceptera en begäran om ersättning med viktkontroll-klistermärke.  
Garanti gäller endast för nya dragkrokar och tillbehör. Montering av begagnade dragkrokar är förbjudet, och kan leda till livshotande skador till person, där ACPS Automotive inte kan hållas ansvarig.

- PL** W przypadku korzystania z zaczepu kulistego należy obowiązkowo przestrzegać przepisów producenta dotyczących maksymalnej masy przyczepy oraz maksymalnego pionowego obciążenia zaczepu, jak instrukcja użycia i dokumentacja WVTA. Proszę zapytać dystrybutora/miejscowego sprzedawcy, jaka jest maksymalna masa ciągniona Waszego samochodu. Specyfikacje dla zaczepu kulowego nie mogą być przekroczone.

Przed holowaniem w każdym przypadku należy zapewnić dodatkowe połączenie, łańcuch bezpieczeństwa, który umożliwiają automatyczne zatrzymanie się przyczepy w przypadku oderwania się haka.

W skrajnych przypadkach, przeciążenie zaczepu kulistego może spowodować uwolnienie się sprzętu ciągnionego, a więc przyczepy, przyczepy kempingowej lub uchwytu na rower. Może to spowodować poważne lub śmiertelne obrażenia ciała osób znajdujących się w pojeździe ciągnącym i/lub przebywających w pobliżu przypadkowych przechodniów.

ACPS Automotive nie ponosi odpowiedzialności za ewentualne uszkodzenia produktu, które powstały w wyniku błędnego lub niewłaściwego użytkowania (w tym przeciążenia), spowodowanego przez użytkownika, lub inne osoby, za które użytkownik jest odpowiedzialny.

Od określonych, jako standard punktów mocowania nie należy odbiegać.  
Należy również przestrzegać krajowych wytycznych oficjalnego zatwierdzenia akcesoriów.

Przed transportem wszystkie nasze produkty regulowane są systemem kontroli wagi.  
W przypadku braku jakiejś części proszę o uzupełnienie jesteśmy w stanie spełnić wyłącznie po przedstawieniu naklejki zaświadczającej kontrolę wagi. Gwarancja dotyczy jedynie nowego haka i akcesoriów. Zastosowanie używanych, odkupionych akcesoriów jest WZBRONIONA i zagraża życiu, ACPS Automotive nie ponosi za to odpowiedzialności.

**H** A vonóhorog használata esetén a jármű gyártójának a megengedett maximális vontatott súlyra és a maximális függőleges gömbterhelésre vonatkozó előírásait, mint a jármű használati utsítása és WVTA dokumentációja, kötelezően be kell tartani. Kérdezze meg gépjármű-kereskedőjét/helyi forgalmazóját, mennyi az Ön autója által maximálisan vontatható súly. A vonóhorogra vonatkozó előírásokat tilos túllépni. Vontatás előtt minden esetben biztosítsa a másodlagos kapcsolódást, biztonsági lánc, amik lehetővé teszik a pótkocsi automatikus megállását a vonógömb leválása esetén.

Szélsőséges esetben a vonóhorog túlterhelése a vontatott berendezés, tehát az utánfutó, lakókocsi vagy kerékpártartó elszabadulását eredményezheti. Ez pedig súlyos vagy halálos kimenetelű sérülést okozhat a vontató járműben tartózkodó személyeknek és/vagy a területen tartózkodó végtelen nézelődőknek.

Az ACPS Automotive nem vonható felelősségre a termék olyan esetleges hibáiért, amelyeket helytelen vagy nem rendeltetésszerű használat okozott (többek között túlterhelés), akár a felhasználó, akár olyan személy részéről, akiért a felhasználó felelősséggel tartozik.

A szabványosként meghatározott rögzítési pontoktól eltérni nem lehet. A tartozékok hatósági jóváhagyására vonatkozó nemzeti irányelveket is be kell tartani.

Kiszállítás előtt valamennyi termékünket súlyellenőrző rendszerrel állítjuk be. Hiányzó alkatrész esetén, csak a súlyellenőrzés megtörténtét igazoló matrica ellenében áll módunkban eleget tenni a pótlásra vonatkozó kérésnek. A garancia csak új vonóhorogokra és tartozékokra érvényes. Használt, másodkézből származó termék használata TILOS és életveszélyes, amiért az ACPS Automotive nem vonható felelősségre.

**RU** В случае пользования фаркопом Вы должны соблюдать инструкции производителя автомобиля в связи с допускаемым максимальным буксируемым грузом и максимальной вертикальной нагрузкой автомобиля, инструкции по эксплуатации а также документацию WVTA. Спросите у местного дилера/распределителя какой максимальный груз можно буксировать Вашим автомобилем. Вы не должны превышать технические характеристики фаркопа.

Перед буксировкой, обязательно присоедините вторичное сцепление, страховочную цепь к заводским точкам, что обеспечит автоматическую остановку прицепа в случае рассоединения главной муфты сцепления.

Крайняя перегрузка прицепа может вызвать его отключение, независимо от того, будет ли это прицеп, коробка, караван или держатель велосипеда. Кроме того, в таких случаях люди, сидящие в автомобиле и/или невинные прохожие, находящиеся в то время вблизи автомобиля могут получить смертельные или серьезные травмы.

ACPS Automotive не несет ответственности за любые дефекты продукта, которые возникли вследствие несоответственного пользования или пользования не по назначению (включая перегрузку) пользователем или любым лицом, за которым пользователь несет ответственность.

Определенные в качестве стандарта точки крепления должны соблюдаться. Государственные руководящие принципы, касающиеся официального утверждения аксессуаров также должны соблюдаться.

После отправки все наши продукты контролируются системой управления веса. В случае недостающих частей мы принимаем запрос о замене только с наклейкой контроля веса. Гарантия действительна только для новых фаркопов и аксессуаров. Монтаж старых фаркопов запрещен, ибо это может вызвать смертельные травмы, поэтому за это ACPS Automotive не несет ответственности.

### **H** 028171 FELSZERELÉSI UTASÍTÁS

1. Csomagolja ki a vonóhorgot és ellenőrizze a tartalmát, majd vizsgálja át minden darabját. Ha szükséges, a rögzítési pontok területén a védőragasztót távolítsa el.
2. Szerelje le a pótkereket.
3. Szereljen le egy csavart a jobb és bal oldalon a rugó tartó konzolnál (ezek nem kerülnek vissza az autóra). Ezeket a vonóhorog „A” rögzítési pontjánál találja.  
**FIGYELEM!** SOHA NE OLDJA A RUGÓTARTÓ KONZOL ÖSSZES CSAVARJÁT EGYSZERRE, UGYANABBAN AZ IDŐBEN.  
Szerelje fel a horogtestet jobb és bal oldalt az „A” pontokon, használjon fakötésű, rugós alátétet és M14x1,5x55 csavarokat.
4. Szerelje le a maradék csavarokat a rugó tartó konzolokról. Szerelje fel az „1” és „2” jelű tartozékokat a horogtesthez a „B” pontokon M14x40 csavarokkal, rugós alátéttel és anyával. **FIGYELEM!** FIGYELJE A CSAVAROK IRÁNYÁT A RAJZON! Még ne húzza fixre a csavarokat!
5. Szerelje fel a maradék M14x1,5x55 csavarokat a „C” pontokon a rajz alapján.
6. Szerelje fel a vonógömböt a „D” pontra, használja a mellékelt M16x50-es csavarokat, rugós alátéteket és anyákat.
7. Húzza meg az összes csavart, használjon nyomatékkulcsot az alábbi nyomatékokkal:  
M14 125Nm  
M14x1,5 135Nm  
M16 195Nm
8. Rögzítse a pótkerék tartót.
9. A vonóhorog felszerelését kizárólat szakműhely végezheti.

#### 028171 INSTRUCIONES DE MONTAJE

1. Sacar las piezas y el material de sujeción incluidos del gancho de remolque. Si procede, retirar el pegamento existente en los puntos de sujeción.
2. Destornillar la suspensión de la rueda de repuesto de tal manera que el alojamiento de la rueda de repuesto pueda moverse libremente.
3. Desmontar un perno a la izquierda y a la derecha de los soportes de la ballesta (no se utilizan). Estos coinciden con los orificios "A" del gancho de tiro. ATENCION: NUNCA DESMONTAR A LA VEZ TODOS LOS PERNOS DE LOS SOPORTES DE LA BALLESTA.  
Montar el gancho de remolque con los orificios "A" a la izquierda y a la derecha por medio de los pernos M14x1,5x55 inclusive aros elásticos y anillos de carrocería.
4. Desmontar los demás pernos de los soportes traseros de la ballesta. Montar los soportes "1" y "2" en el gancho en los orificios "B" por medio de los pernos M14x40, inclusive aros elásticos y tuercas. ATENCION: mantener la dirección de perno indicada y aún no fijarlos.
5. Montar los demás pernos M14x1,5x55 en los orificios "C".
6. Montar la bola en los orificios "D" por medio de los pernos M16x50 inclusive aros elásticos y tuercas.
7. Fijar el gancho de remolque. Atenerse aquí a los siguientes pares de apriete:  
M14 - 125 Nm  
M14x1,5 - 135 Nm  
M16 - 195 Nm  
Cada 1000 km de uso es necesario comprobar las conexiones del perno (según los pares de apriete dados).
8. Fijar de nuevo el alojamiento de la rueda de repuesto.
9. ACPS no asume responsabilidad de ningún tipo por defectos en el producto causados por o debidos a un uso imprudente, tanto por parte del usuario como de cualquier persona bajo su responsabilidad (art. 185, párrafo 2 N.B.W. (Código Civil Holandés)).

#### 028171 MONTAGEVEJLEDNING

1. Fjern de dele og monteringsmaterialer der sidder på trækkrogen. Eventuelt kit på fastgørelsespunkterne fjernes.
2. Løsgør reservehjulsophænget, så reservehjulsholderen kan bevæge sig frit.
3. Afmonter til højre og venstre en bolt fra bladfjederstøtterne. (Disse bortfalder). Disse stemmer overens med hullerne "A" på trækkrogen. OBS! FJERN ALDRIG ALLE BOLTENE FRA BLADFJEDERSTØTTERNE SAMTIDIGT.  
Monter trækkrogen med hullerne "A" til venstre og højre med boltene M14x1,5x55 inkl. fjederskiver og karrosseriskiver.
4. Afmonter nu de øvrige bolte på de bagerste bladfjederstøtter. Monter støtterne "1" og "2" på trækkrogen ved hullerne "B" med boltene M14x40 inkl. fjederskiver og møtrikker. OBS! Anbring boltene i den angivne retning uden at fastgøre dem.
5. Monter de øvrige bolte M14x1,5x55 ved hullerne "C".
6. Monter de kule ved hullerne "D" med boltene M16x50 inkl. fjederskiver og møtrikker.
7. Fastgør trækkrogen. Følgende momenter skal iagttages:  
M14 - 125 Nm  
M14x1,5 - 135 Nm  
M16 - 195 Nm  
Det er nødvendigt at efterspænde møtrikken efter ca. 1000 km.
8. Fastgør reservehjulsholderen på ny.
9. ACPS kan ikke gøres ansvarlig for mangler ved produktet, der er opstået som følge af skyld eller ukyndig anvendelse af brugeren eller en person som han er ansvarlig for (§ 185, stk. 2 N.B.W. (hollandsk privatret)).

#### 028171 MONTERINGSVEILEDNING

1. Fjern vedlagte deler og festemateriell fra tilhengerfestet. Fjern eventuelt kitt som måtte befinne seg på festepunktene.
2. Løsne på opphengingen for reservehjulet slik at reservehjulfestet kan beveges fritt.
3. Demonter en bolt på høyre side og en bolt på venstre side av bladfjærstøttene (disse boltene skal ikke brukes igjen). Feste hullene for disse boltene skal stemme overens med hullene "A" på tilhengerfestet. OBS! FJERN ALDRIG ALLE BOLTENE FRA BLADFJÆRSTØTTENE SAMTIDIG.  
Monter tilhengerfestet med hullet "A" på venstre og høyre side med M14x1,5x55 - skruene, inkludert fjærskiver og karrosseriskiver.
4. Demonter nå de øvrige boltene på de bakre bladfjærstøttene. Plasser støttene "1" og "2" på tilhengerfestet i hullene "B" ved hjelp av M14x40 - skruene, inkludert fjærskiver og mutre. OBS: Følg den angitte rekkefølgen for boltene og trekk ennå ikke skikkelig til.
5. Monter de gjenværende skruene M14x1,5x55 i hullene "C".
6. Monter fast kula i hullene "D" med M16x50 - skruer, fjæringer og mutre.
7. Fest tilhengerfestet. Bruk i den forbindelse følgende tilstrammingsmomenter:  
M14 - 125 Nm  
M14x1,5 - 135 Nm  
M16 - 195 Nm  
Det er nødvendig å etterstramme boltforbindelsene etter ca. 1000 km (i henhold til de oppgitte tilstrammingsmomentene).
8. Sett reservehjulfestet fast igjen.
9. ACPS kan ikke stilles ansvarlig for noen mangel ved produktet som kan forårsakes av skjodesløs eller ukyndig bruk. Ansvaret er brukerens eget (paragraf 185, ledd 2 i den nederlandske sivilrettslige lovbooken).

#### 028171 MONTERINGSINSTRUKTION

1. Packa upp monteringsssatsen och kontrollera innehållet mot detaljbeskrivning. Om det behövs tag bort underredsmassa runt monteringspunkterna i bagageutrymmet och under bilen.
2. Lossa reservehjulets upphängning tills reservehjulets hållare har fritt spelrum.
3. Demontera till höger och vänster en skruv från bladfjädrarnas stag (dessa förfaller). Skruvorna korresponderar med dragkrokens hål "A". OBS: DEMONTERA ALDRIG SAMTIDIGT ALLA SKRUVAR FRÅN BLADFJÄDERSTAGEN.  
Montera dragkroken med hålet "A" till höger och vänster med skruvorna M14x1,5x55, inkl. fjäder- och breda planbrickor.
4. Demontera nu de övriga skruvorna från bladfjädrarnas bastersta stag. Montera stagen "1" och "2" mot dragkroken vid hålen "B" med skruvorna M14x40, inkl. fjäderbrickor och muttrar. OBS: håll dig till den angivna skruvriktningen och sätt inte fast dem ännu.
5. Montera de övriga skruvorna M14x1,5x55 vid hålen "C".
6. Montera kulan vid hålen "D" med skruvar M16x50, fjäderbrickor och muttrar.
7. Montera dragkroken. Spänn med momentnyckel enligt följande:  
M14 - 125 Nm  
M14x1,5 - 135 Nm  
M16 - 195 Nm  
Det är nödvändigt att dra åt bultarna igen efter ungefär 1000 km köring (enligt angivna momentangivelser).
8. Sätt tillbaka reservehjulets hållare.
9. ACPS kan inte ställas till ansvar för fel på produkten som orsakats av användaren eller genom omdömeslöst bruk av produkten av användaren eller en person som han bär ansvar för (art. 185, paragraf 2 i den nederländska civilrättsbalken).



#### 028171 MONTAGEHANDLEIDING

1. Meegeleverde onderdelen en bevestigingsmaterialen van de trekhaak verwijderen. Eventueel aanwezige kit ter plaatse van de bevestigingspunten verwijderen.
2. Draai de reserve wiel ophanging los, zodanig dat de reserve wielhouder vrij kan bewegen.
3. Demonteer links en rechts een bout van de bladveersteunen (deze worden niet meer gebruikt). Deze komen overeen met de gaten "A" van de trekhaak. **LET OP: NOOIT ALLE BOUTEN VAN DE BLADVEERSTEUNEN TEGELIJKERTIJD DEMONTEREN.**  
Monteer de trekhaak met de gaten "A" links en rechts met de bouten M14x1,5x55 inkl. veerringen en carrosserieringen.
4. Demonteer nu de overige bouten van de achterste bladveersteunen. Monteer de steunen "1" en "2" aan de trekhaak bij de gaten "B" met de bouten M14x40 inkl. veerringen en moeren. **LET OP: de aangegeven bout richting aanhouden en nog niet vastzetten.**
5. Monteer de overige bouten M14x1,5x55 bij de gaten "C".
6. Monteer de kogel bij de gaten "D" met bouten M16x50, veerringen en moeren.
7. Zet de trekhaak vast. Hierbij de volgende aanhaalmomenten hanteren:  
M14 - 125 Nm  
M14x1,5 - 135 Nm  
M16 - 195 Nm  
Het is noodzakelijk om na ca. 1000 km gebruik de boutverbindingen na te trekken (volgens gegeven aanhaalmomenten).
8. Zet de reserve wielhouder weer vast.
9. ACPS B.V. kan niet aansprakelijk worden gesteld voor enig gebrek in het produkt zoals veroorzaakt door de schuld of door welk onoordeelkundig gebruik ook van de gebruiker of een persoon voor wie hij aansprakelijk is (art. 185, lid 2 N.B.W.).

#### 028171 ANBAUANWEISUNG

1. Die Anhängervorrichtung auspacken und die Befestigungsteile auf Vollständigkeit überprüfen. Im Bereich der Befestigungspunkte den Unterbodenschutz entfernen.
2. Die Reserveradaufhängung lösen, so daß man den Reserveradhalter frei bewegen kann.
3. Links und rechts eine Schraube der Blattfederstützen demontieren. (Diese Schrauben werden nicht mehr benötigt). Diese stimmen überein mit den Löchern "A" der Anhängervorrichtung. **ACHTUNG: NIEMALS ALLE SCHRAUBEN DER BLATTFEDERSTÜTZEN ZUGLEICH DEMONTIEREN.**  
Die Anhängervorrichtung mit Schrauben M14x1,5x55, Federringen und Karosseriescheiben mit den Löchern "A" links und rechts montieren.
4. Nun die übrigen Schrauben der hintersten Blattfederstützen demontieren. Die Stützen "1" und "2" an die Anhängervorrichtung mit Schrauben M14x40, Federringen und Muttern an die Löcher "B" montieren. Achtung: Siehe Zeichnung für die angegebene Schraubenrichtung. Die Schrauben noch nicht festziehen.
5. Die übrigen Schrauben M14x1,5x55 an die Löcher "C" montieren.
6. Die Kugel mit Schrauben M16x50, Federringen und Muttern an die Löcher "D" montieren.
7. Die Anhängervorrichtung ausrichten und alle Schrauben mit folgenden Drehmomenten anziehen:  
M14 - 125 Nm  
M14x1,5 - 135 Nm  
M16 - 195 Nm  
Nach ca. 1000 km die Bolzenverbindungen, wie angegeben, nachziehen.
8. Den Reserveradhalter wieder befestigen.
9. Für einen Mangel am Produkt, der durch den Fahrzeughalter oder eine andere Person aufgrund unsachgemäßer Benutzung verursacht wurde, übernimmt ACPS keine Haftung. (art. 185 lid 2 N.B.W.)

#### 028171 FITTING INSTRUCTIONS

1. Unpack the towing bracket and check its contents against the parts list. If necessary, remove the underseal from around the fitting points of the luggage compartment/frame members.
2. Loosen the spare wheel suspension, so that the spare wheel holder can move freely.
3. Dismount (LH+RH) a bolt from the plate spring supports (these bolts will no longer be used). These correspond with the holes "A" of the towbar.  
**ATTENTION: NEVER DISMOUNT ALL BOLTS OF THE PLATE SPRING SUPPORTS AT THE SAMETIME.**  
Mount the towbar with the holes "A" left and right with the bolts M14x1,5x55 with spring washers and large washers.
4. Dismount the remaining bolts of the rear most plate spring supports. Mount the supports "1" and "2" on the towbar at the holes "B" with bolts M14x40 including spring washers and nuts.  
Attention: see the drawing for the bolt direction. Do not tighten the bolts yet.
5. Mount the remaining bolts M14x1,5x55 at the holes "C".
6. Mount the tow ball at the holes "D" using bolts M16x50, spring washers and nuts.
7. Secure the towbar using a torque-wrench. Torque the bolts as follows:  
M14 - 125 Nm  
M14x1,5 - 135 Nm  
M16 - 195 Nm  
After about 1000 km use, re-tighten the bolts and nuts to the specified torque.
8. Refix the spare wheel holder.
9. ACPS cannot be held responsible for any defects in the product caused by fault or by any injudicious use whatever of the user or a person he is liable for. (sect. 185, art. 2 N.B.W.)

#### 028171 DESCRIPTION DE MONTAGE

1. Séparer les différents éléments d'attelage. Enlever le mastic de protection autour des points de fixation.
2. Défaire la fixation de la roue de secours de sorte que le berceau de la roue de secours puisse bouger librement.
3. Démontez à gauche et à droite un boulon des supports du ressort à lames. (Ces boulons ne seront pas réutilisés).  
Ceux-ci correspondent aux trous "A" de l'attelage.  
**ATTENTION: NE DÉMONTER JAMAIS TOUS LES BOULONS DES SUPPORTS DU RESSORT À LAMES EN MÊME TEMPS.**  
Monter l'attelage avec les boulons M14x1,5x55, incl. des rondelles grower et rondelles de carrosserie avec les trous "A" à gauche et à droite.
4. Démontez maintenant les boulons restants des supports du ressort à lames arrière. Monter les supports "1" et "2" de l'attelage au niveau des trous "B" avec les boulons M14x40 incl. des rondelles grower et des écrous. Attention: voir le dessin pour la direction du boulon. Ne pas bloquer les boulons.
5. Monter les boulons restants M14x1,5x55 au niveau des trous "C".
6. Monter la boule avec les boulons M16x50, incl. des rondelles grower et des écrous au niveau des trous "D".
7. Fixer l'attelage. Bloquer l'ensemble de la boulonnerie aux couples de serrage suivants:  
M14 - 125 Nm  
M14x1,5 - 135 Nm  
M16 - 195 Nm  
Il est conseillé de vérifier le serrage de toute la boulonnerie après 1000 Km de traction.
8. Réfixer le porteur de la roue de secours.
9. ACPS décline toute responsabilité concernant des défauts éventuels de cet attelage qui seraient causés par une mauvaise utilisation. Seul l'utilisateur est responsable (art 185 lid 2 NBW).

#### 028171 -ASENNUSOHJEET

1. Pura vetokoukku pakkauksesta ja tarkasta osaluettelosta, että kaikki osat ovat mukana. Poista tarvittaessa alustamassa vetokoukun kiinnityspisteistä tavaratilan pohjassa ja runkopalkeissa.
2. Hellitä varapyörän kiinnitystä siten, että varapyörän kannatin voi liikkua vapaasti.
3. Irrota vasemmalta ja oikealta puolelta yksi ruuvi jousen kannatinlevystä (näitä ruuveja ei enää käytetä).  
Tämä kohta vastaa vetokoukun reikää "A".  
**HUOMIO: ÄLÄ KOSKAAN IRROTA JOUSEN KANNATINLEVYSTÄ KAIKKIA RUUVEJA SAMALLA KERTAA.**  
Kiinnitä vetokoukku reikiin "A" vasemmalle ja oikealle puolelle ruuvien M14x1,5x55, jousialuslevyjen ja korialuslevyjen avulla.
4. Irrota loput ruuvit takimmaisesta jousen kannatinlevystä. Kiinnitä kannattimet "1" ja "2" vetokoukkuun reikiin "B" ruuvien M14x40, jousialuslevyjen ja mutterien avulla.  
Huomio: Ks. piirroksesta ruuvien asennussuunta. Älä kiristä ruuveja vielä.
5. Kiinnitä loput ruuvit M14x1,5x55 reikiin "C".
6. Kiinnitä kuulapää reikiin "D" ruuvien M16x50, jousialuslevyjen ja mutterien avulla.
7. Kiristä vetokoukun kaikki kiinnitykset momenttiavaimen avulla:

M14	125 Nm
M14x1,5	135 Nm
M16	195 Nm

Noin 1000 km:n ajon jälkeen ruuvit ja mutterit on kiristettävä.
8. Kiristä varapyörän kannatin.
9. ACPS ei ole vastuussa vahingoista, jotka ovat aiheutuneet käyttäjän virheestä tai tuotteen väärinkäytöstä (artikla 185 kohta 2 NBW).

#### 028171 NÁVOD K MONTÁŽI

1. Podle přiloženého seznamu zkontrolujte jednotlivé součásti tažného zařízení. Pokud je to nezbytné, odstraňte ze styčných bodů v zavazadlovém prostoru ochranný prostředek.
2. Uvolněte závěs náhradní pneumatiky tak, že držák náhradní pneumatiky se může volněji pohybovat.
3. Odstraňte (levá a pravá strana) šroub z hladkých pružných nosníků (tyto šrouby již nebudou dále použity). Ty se shodují s otvory „A“ tažného zařízení.  
**POZOR: Nikdy neodstraňovat všechny šrouby najednou.**  
Připevnit tažné zařízení s levými a pravými otvory „A“ pomocí šroubů M14x1,5x55, pružných a plochých podložek.
4. Odstraňte zbývající šrouby na zadním hladkých pružných nosnících. Připevnit nosníky „1“ a „2“ na tažné zařízení do otvorů „B“ pomocí šroubů M14x40 včetně pružných podložek a matic. Pozor: viz výkres pro směr šroubu. Neutahovat šrouby úplně.
5. Připevnit zbývající šrouby M14x1,5x55 do otvorů „C“.
6. Připevnit tažné zařízení do otvorů „D“ pomocí šroubů M16x50, pružných podložek a matic.
7. Tažné zařízení zabezpečit, utáhnout všechny šrouby. Hodnoty točivého momentu:

M14	- 125 Nm
M14x1,5	- 135 Nm
M16	- 195 Nm

Po ujetí zhruba 1000 km dotáhnout všechny šrouby a matice na výše uvedené hodnoty točivého momentu.
8. Znovu připevnit držák náhradní pneumatiky.

Firma **ACPS** nenes zodpovědnost za jakoukoliv závadu na výrobku způsobenou nesprávným zacházením ze strany uživatele nebo další zodpovědné osoby.

#### 028-171 ISTRUZIONI DI MONTAGGIO

1. Aprire la confezione d'imballaggio della struttura di traino e controllare il contenuto a fronte dell'elenco componenti. Se necessario, rimuovere il mastice di protezione intorno ai punti di fissaggio.
2. Disfare il fissaggio della ruota di scorta in modo che il supporto della ruota possa muoversi liberamente.
3. Smontare, a sinistra e destra, un bullone dei supporti delle sospensioni lamellari. (questi bulloni non saranno più utilizzati). Questi punti corrispondono ai fori "A" del dispositivo di traino:  
**ATTENZIONE: non smontare mai contemporaneamente tutti i bulloni dei supporti delle sospensioni.**  
Montare il dispositivo di traino con i bulloni M14x1.5x55, con le rondelle elastiche e le rondelle di carrozzeria, ai fori "A" a sinistra e destra.
4. Smontare i restanti bulloni dei supporti delle sospensioni posteriori. Montare i supporti "1" e "2" del dispositivo di traino ai fori "B" con i bulloni M14x40, rondelle elastiche e dadi. **ATTENZIONE: vedere il disegno per la direzione dei bulloni. Non bloccare.**
5. Montare i restanti bulloni M14x1.5x55 nei fori "C"
6. Montare la sfera con i bulloni M16x50, con le rondelle elastiche ed i dadi, nei fori "D".
7. Fissare la struttura di traino. Bloccare l'insieme della bulloneria alle coppie di serraggio indicate:

M14 = 125 Nm	M14x1.5 = 135 Nm	M16 = 195 Nm
--------------	------------------	--------------
8. Rifissare il sostegno della ruota di scorta.

#### ATTENZIONE:

Verificare il serraggio di tutti i bulloni dopo i primi 1000 Km di traino.

La ACPS declina qualsiasi responsabilità per errato o imperfetto montaggio del dispositivo di traino, come anche per uso errato o improprio dello stesso.