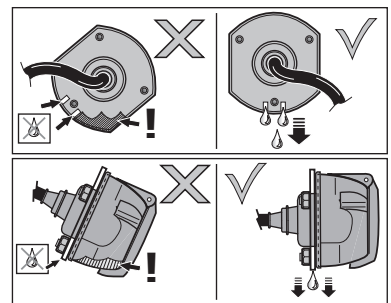
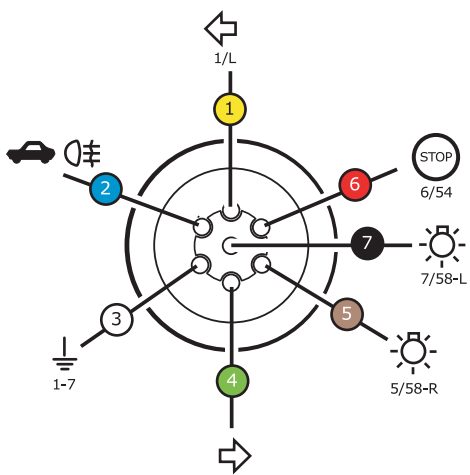
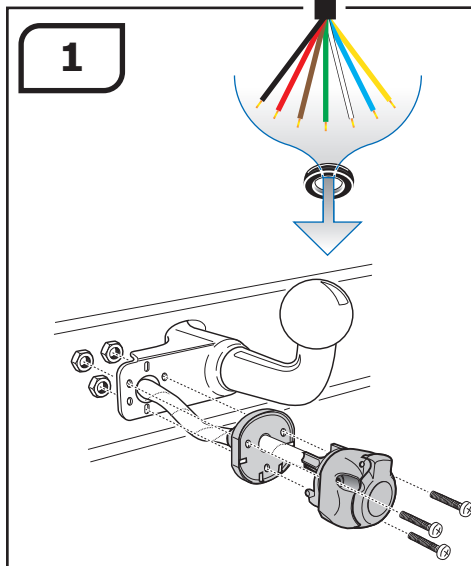
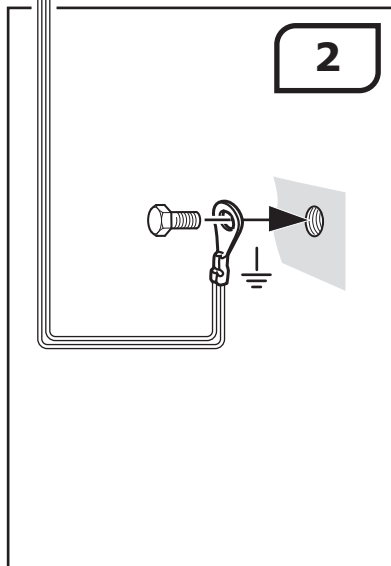
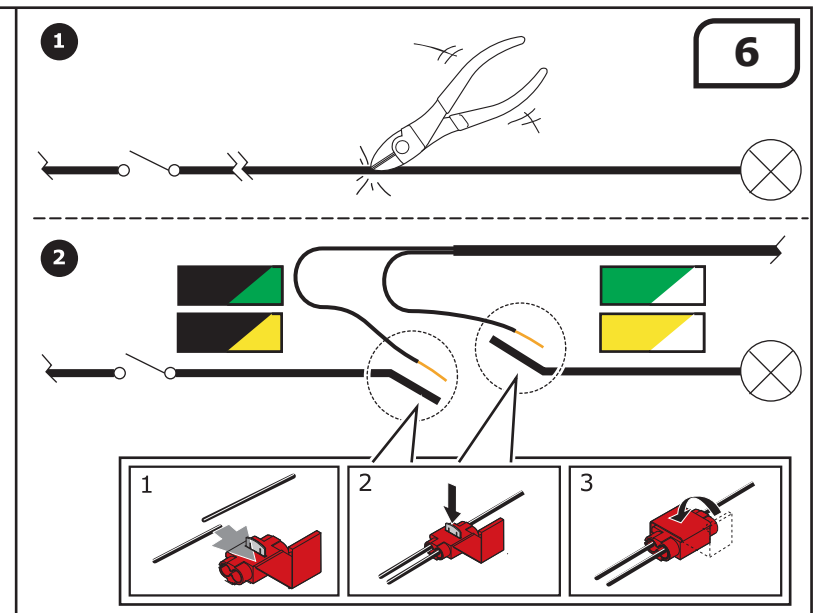
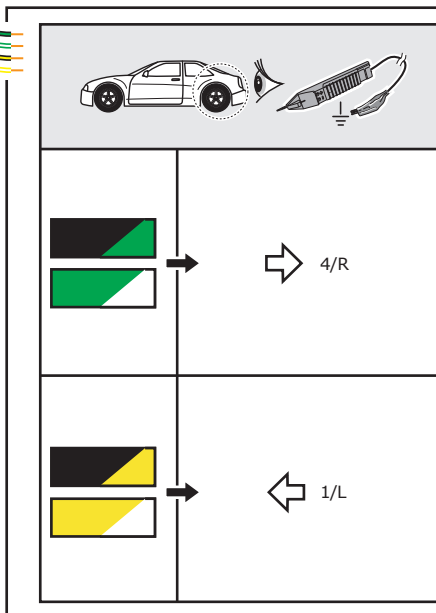
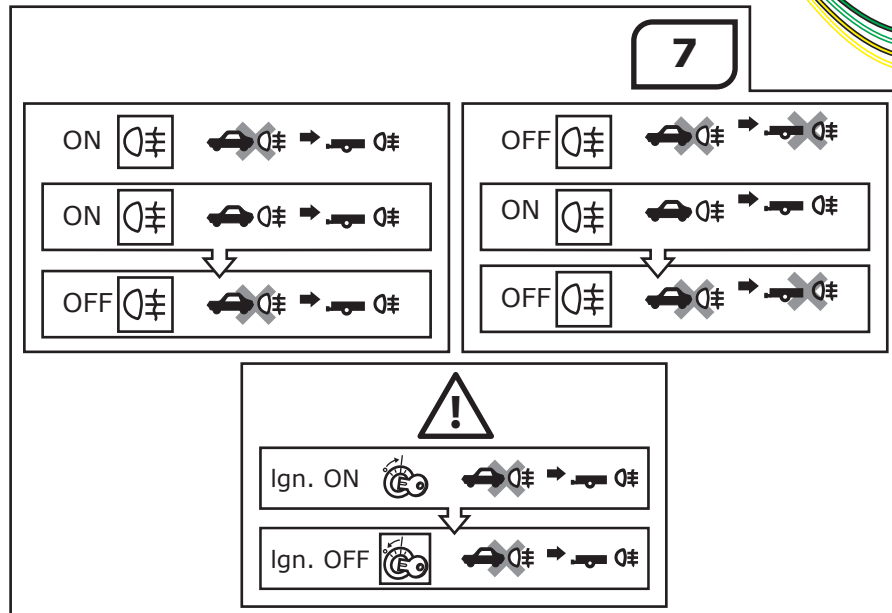
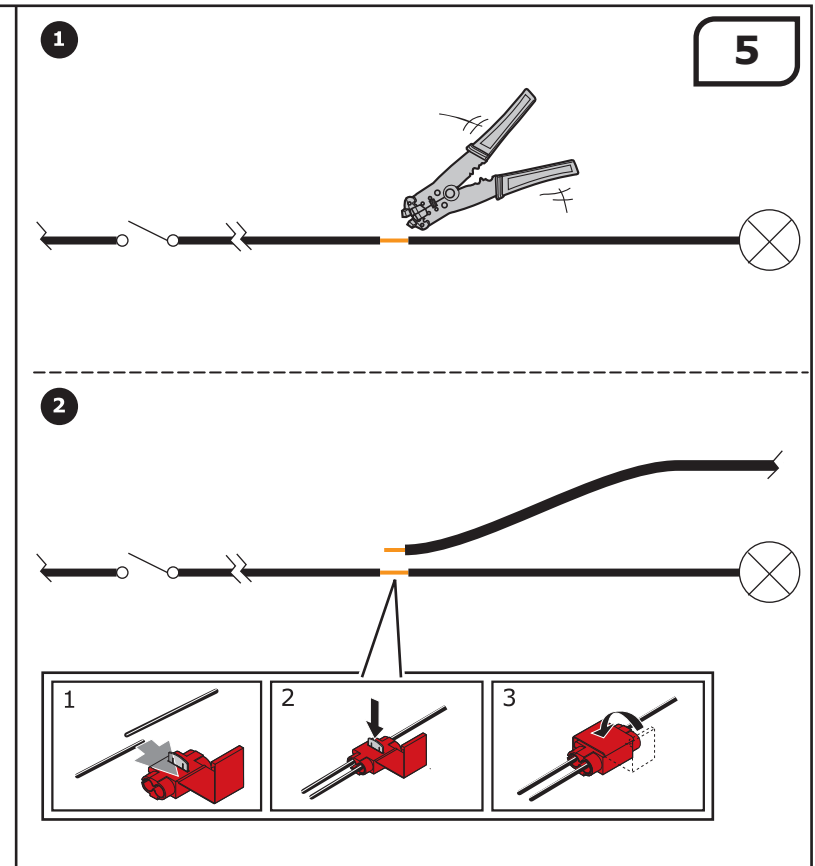
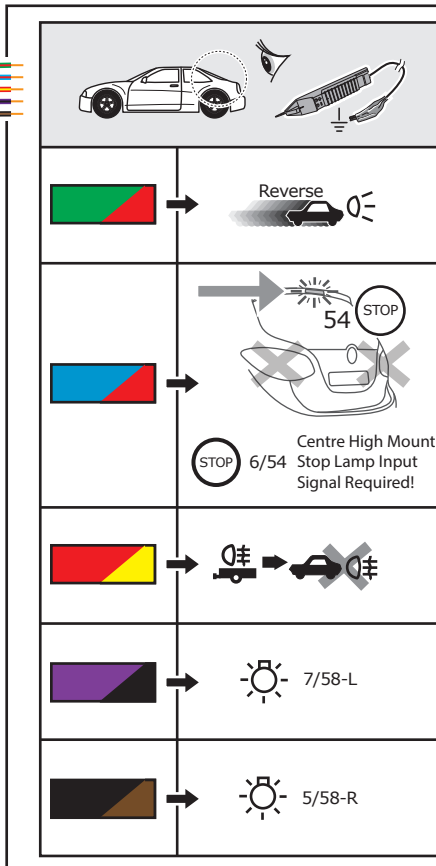
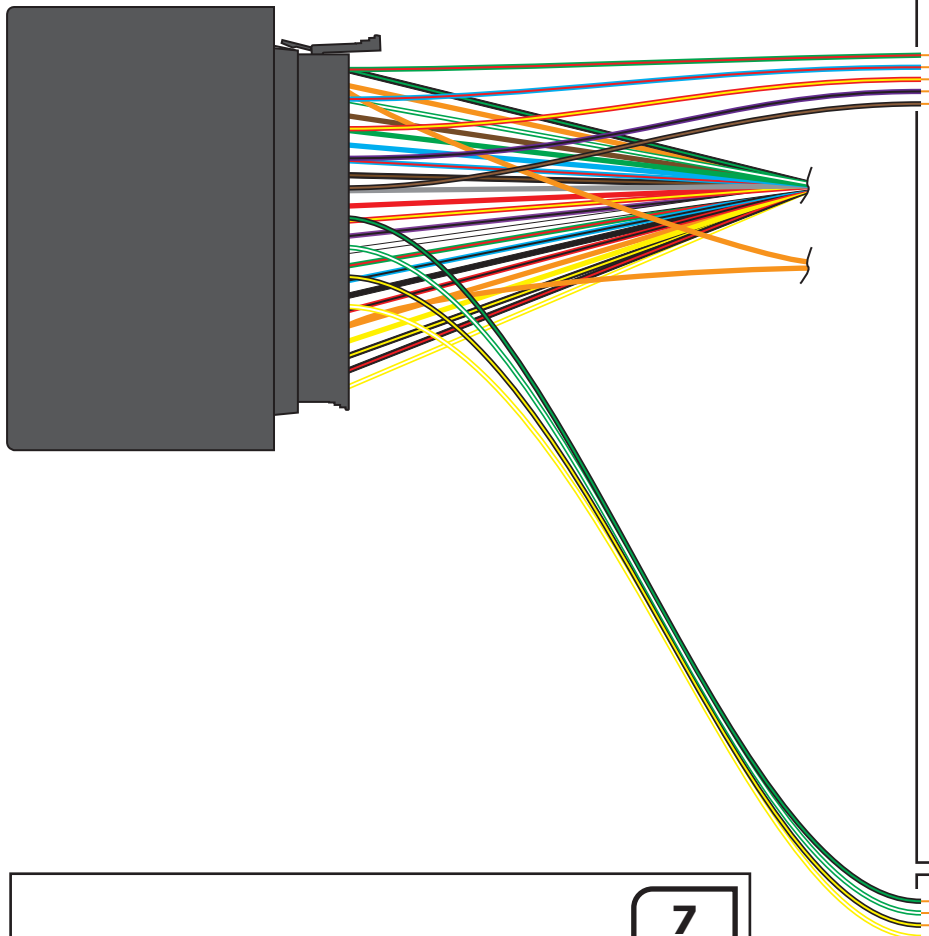
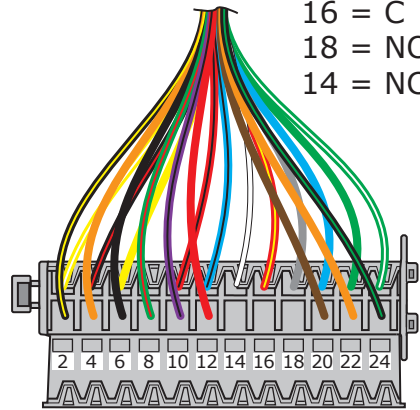
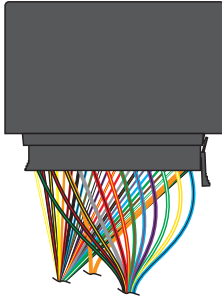
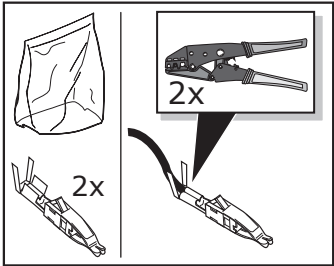
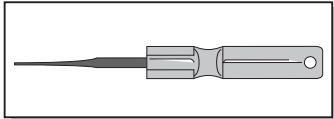
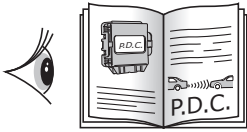


DIN/ISO 1724		Pmax:
1	← 1/L	21W
2	← 2	21W
3	⏏ 1-7	
4	→ 4/R	21W
5	☀ 5/58-R	52W
6	STOP 6/54	3x21W
7	☀ 7/58-L	52W



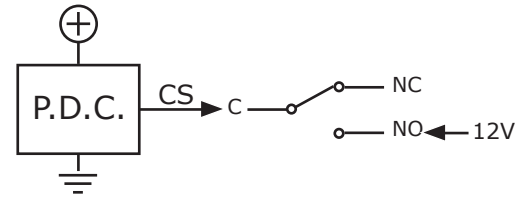


8

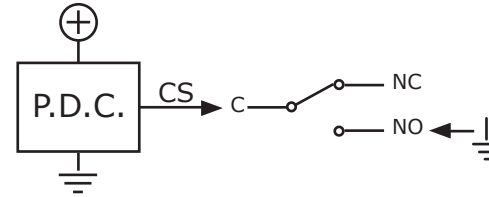
OPTION  
PDC

16 = C  
18 = NO  
14 = NC

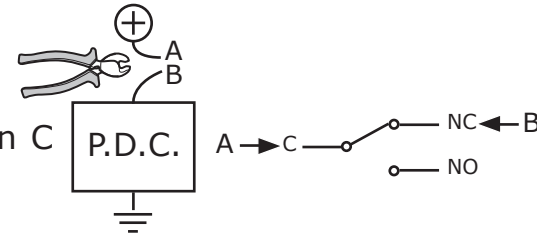
Option A



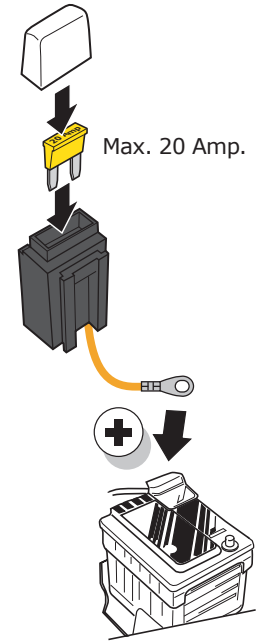
Option B



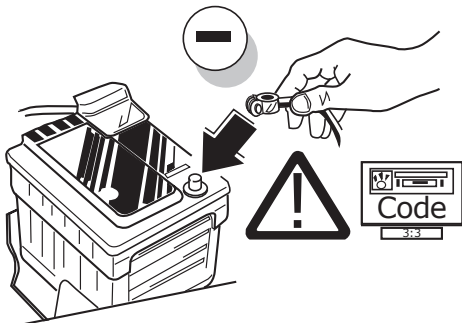
Option C



9



10

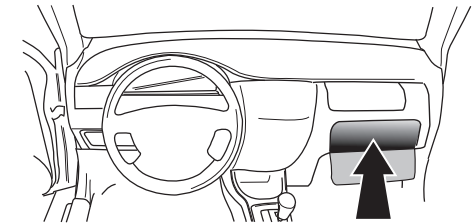


- DE** FUNKTIONEN KONTROLLIEREN MIT EINEM PRÜFGERÄT MIT WIDERSTAND ODER MIT LEUCHTEN MIT DER GENAUEN WATTZAHL!
- GB** CHECK FUNCTIONS WITH A TESTBOX WITH LOAD OR LAMPS WITH THE RIGHT AMOUNT OF WATT!
- FR** CONTRÔLER LES FONCTIONS AVEC UNE BOÎTE DE TEST AVEC DE LA CHARGE OU DES LAMPES AVEC LA QUANTITÉ CORRECTE DE WATT!
- NL** CONTROLEER FUNCTIES MET EEN TESTER MET BELASTING OF LAMPEN MET DE JUISTE WATTAGE!
- ES** ¡CONTROLAR FUNCIONES CON UN TESTER CON CARGA O LUCES CON EL CORRECTO WATTAJE!
- SE** KONTROLLERA FUNKTIONERNA MED EN TESTARE MED BELASTNING ELLER LAMPOR MED RÄTT WATT-VÄRDE!
- PL** SPRAWDŹ FUNKCJE UŻYWAJĄC SKRZYŃKI TESTOWEJ Z OBciążeniem LUB PODŁĄCZONYMI ŻARÓWKAMI O ODPOWIEDNIEJ MOCY!
- CZ** OVĚŘTE FUNKCE POMOČÍ TESTOVACÍHO BOXU NEBO SVĚTEL S PŘÍSLUŠNÝM VÝKONEM!
- RU** КОНТРОЛИРУЙ ФУНКЦИИ С СИМУЛЯТОРОМ НАГРУЗКИ ИЛИ ЛАМПАМИ ПРИЦЕПА С СООТВЕТСТВУЮЩЕЙ МОЩНОСТЬЮ БАТТАМИ (WATT)!
- IT** CONTROLLA FUNZIONI CON UN TESTER CON CARICO O LAMPADIE DEL GIUSTO WATT-TAGGIO!
- FI** TARKISTA TOIMINNOT KÄYTTÄMÄLLÄ TESTILAITE, JOSSA ON OIKEATEHOINEN KUORMITUS TAI OIKEATEHOISET LAMPUT!
- DK** CHECK FUNKTIONERNE MED EN TESTBOKS, MED BELASTNING ELLER MED LYGTER MED DET KORREKTE ANTAL WATT!
- GR** ΕΛΕΓΕΤΕ ΤΙΣ ΛΕΙΤΟΥΡΓΙΕΣ ΜΕ ΉΝΑ ΚΙΒΩΤΙΟ ΔΟΚΙΜΗΣ ΜΕ ΦΟΡΤΙΟ Ή ΛΑΜΠΙΡΕΣ ΣΩΣΤΗΣ ΠΟΣΟΤΗΤΑΣ ΒΑΤ!
- HU** A FUNKCIÓKAT EGY KORREKT TELJESÍTMÉNYŰ TERHELÉSSEL VAGY IZZOKKAL RENDELKEZŐ TESZTERREL ELLENŐRÍZZE!

11

- DE** BITTE BEACHTEN: Sorgfältig löten und isolieren!
- GB** N.B.: To solder and isolate carefully!
- FR** ATTENTION: Souder et isoler précisément!
- NL** LET OP: Zorgvuldig solderen en isoleren!
- ES** ATENCIÓN: ¡Soldar y aislar cuidadosamente!
- SE** OBS: Löd och isolera noggrant!
- PL** UWAGA: Starannie przylutować i zaizolować!
- CZ** N.B.: Pečlivě pájejte a izolujte!
- NO** VIKTIG: Sveis sammen og isoler nøye!
- IT** ATTENZIONE: Saldare e isolare con cura!
- FI** HUOMIO: Juota ja eristä huolellisesti!
- DK** N.B.: Lod og isoler grundigt!
- GR** Σ.Σ.: Κολλήστε με κασίτερο και μονώστε προσεκτικά!

12



- DE** Gebrauchsanleitung.
- GB** User guide.
- FR** Mode d'emploi.
- NL** Gebruikershandleiding.
- ES** Guía del usuario.
- SE** Bruksanvisning.
- PL** Instrukcja obsługi.
- CZ** Uživatelská příručka.
- NO** Brukerveiledning.
- IT** Manuale di istruzioni.
- FI** Käyttöohjeet.
- DK** Brugervejledning.
- GR** Οδηγός χρήστη.

**DE** Wir weisen ausdrücklich darauf hin, dass eine unsachgemäße und nicht in einer Fachwerkstatt durchgeführte Montage einen Verzicht auf Entschädigung jeglicher Art insbesondere bezüglich des Produkthaftpflichtrechts zur Folge hat. ◊ Wir empfehlen die Verwendung fahrzeugspezifischer Kabelsets, falls es Probleme bei der Montage dieses universellen Produkts gibt. ◊ Wir weisen nachdrücklich darauf hin, dass er Fahrzeugeigentümer informiert werden muss, dass die elektronischen Assistenzsysteme des Fahrzeuges bei einem gekoppelten Anhänger nicht angepasst werden. Weder der Lieferant noch der Hersteller des Bosal Select Universal E-Set V2 können dafür haftbar gemacht werden. ◊ Technische Änderungen vorbehalten. ◊ Widerstand nur gemäß der Tabelle auf dem Anhänger verwenden.

**GB** We would expressly point out that assembly not carried out properly and by a specialist workshop will result in cancellation of any right to damage compensation, in particular those arising by virtue of the product liability act. ◊ If installation problems are experienced with the universal product please use our vehicle-specific cable sets. ◊ We emphatically emphasise that the vehicle owner must be informed that the electronic auxiliary systems of the vehicle are not altered when a trailer is coupled. Neither the supplier nor the manufacturer of the Bosal select universal E-set V2 can be held liable for this. ◊ Subject to technical changes without notice. ◊ Only use loads according to the connection table on the towed vehicle.

**FR** Il est expressément prévu qu' on ne saurait se prévaloir d'un quelconque préjudice contractuel ou rédhitoire si le montage a été effectué en dépit des dites instructions ou dans un garage ne disposant pas des équipements adéquats. ◊ En cas de problèmes d'assemblage avec ce produit universel, nous vous conseillons vivement d'utiliser nos ensembles de câbles spécifiques aux véhicules. ◊ Nous tenons tout spécialement à souligner le fait que le propriétaire de véhicule doit être mis au courant comme quoi les systèmes d'assistance électronique du véhicule ne sont pas adaptés à la remorque rattachée. Ni le fournisseur, ni le fabricant de Bosal select universal E-set V2 ne peut être tenu pour responsable. ◊ Sous réserve de modifications techniques. ◊ N'excédez pas la charge maximale, indiquée dans le d'un véhicule tracté.

**NL** Wij wijzen er met nadruk op, dat ondeskundige en niet door een vakkundige werkplaats uitgevoerde montage tot gevolg heeft dat daardoor ieder recht op schadevergoeding, ook op wettelijke aansprakelijkheid inzake producten, vervalt. ◊ Wij adviseren de problemen van dit universele product onze voertuig-specifieke kabelsets te gebruiken. ◊ We wijzen er met nadruk op dat de voertuigeigenaar op de hoogte gebracht dient te worden dat de elektronische hulpsystemen van het voertuig niet aangepast worden bij een gekoppelde trailer. Noch de leverancier, noch de fabrikant van de Bosal select universal E-set V2 kan hiervoor aansprakelijk gesteld worden. ◊ Technische wijzigingen voorbehouden. ◊ Gebruik alleen belasting volgens aansluittabel.

**ES** El montaje inapropiado y efectuado por personal no cualificado originará la pérdida de todo derecho a indemnización o la expiración de toda responsabilidad civil con respecto al producto. ◊ Recomendamos el uso de nuestros kits de cables específicos para cada tipo de vehículo en caso de encontrarse problemas de ensamblaje con este producto universal. ◊ Es importante señalar que el propietario del vehículo ha de ser informado de que los sistemas auxiliares electrónicos del vehículo no están adaptados a un remolque enganchado. Ni el proveedor ni el fabricante del Bosal select universal E-set V2 podrán considerarse responsables al respecto. ◊ Nos reservamos el derecho a efectuar modificaciones técnicas. ◊ Utilice sólo cargas de acuerdo a la tabla de conexión del vehículo remolcado.

**SE** Vi påpekar med eftertryck att all rätt till skadeersättning och all laglig ansvarighet förfaller om monteringen inte har utförts på rätt sätt och av en professionell verkstad. ◊ Vi rekommenderar användning av fordonsspecifika kablar vid monteringsproblem med denna universalprodukt. ◊ Vi vill påminna om att fordonets ägare måste informeras om att fordonets elektroniska hjälpsystem inte kommer att ändras vid koppling av en släpvagn. Varken leverantören eller tillverkaren av Bosal Bosal select universal E-set V2 kan hållas ansvariga för detta. ◊ Tekniska ändringar förbehålles. ◊ Använd endast belastning enligt anslutningstabellen på det dragna fordonet.

**PL** Chcielibyśmy wyraźnie zaznaczyć, iż wszelki nieprawidłowy montaż, który nie jest wykonywany w specjalistycznym warsztacie pociąga za sobą utratę możliwości dochodzenia wszelkiego typu roszczeń, w szczególności tych wynikających z odpowiedzialności producenta za swój produkt. ◊ Zalecamy zastosowanie naszego zestawu okablowania dostosowanego do pojazdu w przypadku wystąpienia problemów przy montażu produktu. ◊ Z naciskiem zaznaczamy, że właściciel pojazdu powinien zostać poinformowany, że elektroniczny system pomocniczy w pojeździe nie jest dostosowany do podłączonego ciągnika. Ani dostawca, ani producent Bosal select universal E-set V2 nie ponoszą odpowiedzialności za powyższe. ◊ Podlega zmianom bez powiadomienia. ◊ Używać tylko takiego maksymalnego obciążenia które wynika z tabliczki połączeń holowanego pojazdu.

**CZ** Výslovně zdůrazňujeme, že jakákoli montáž, která není provedená ve specializované dílně, má za následek odvolání nároků na kompenzaci jakéhokoli druhu, obzvláště vyplývajících ze zákona o odpovědnosti za

způsobené škody. ◊ Pokud máte problémy s univerzálními produkty, doporučujeme vám použít naše kabelové sady určené pro daný typ vozidla. ◊ Výslovně upozorňujeme na to, že majitelé vozidla je třeba upozornit na skutečnost, že elektronické pomocné systémy vozidla, nejsou přizpůsobeny pro napojení přívěs. Prodejce ani výrobce Bosal select universal E-set V2 za to nelze činit odpovědnými. ◊ Změny mohou být provedeny bez oznámení. ◊ Používejte pouze při maximálním nabití podle tabulky na tažném vozidle.

**RU** Мы явным образом обращаем внимание, что сборка, выполненная некомпетентным персоналом, приведет к аннулированию права на компенсацию за порчу оборудования, включая правовое обязательство в отношении изделий. ◊ В случае возникновения проблем с настоящим универсальным продуктом, рекомендуется воспользоваться нашими кабельными арматурами, предназначенными для соответствующих транспортных средств. ◊ Информацию об адресе продаж см. Мы обращаем Ваше особенное внимание на то, что владелец автомобиля должен быть проинформирован о том, что вспомогательные электронные системы автомобиля не изменяют своих характеристик при подсоединении прицепа. Ни поставщик, ни производитель Bosal select universal E-set V2 не несет за это ответственности. ◊ Могут быть внесены технические изменения. ◊ Используйте нагрузку в соответствии с таблицей соединений.

**IT** Sottolineiamo espressamente che un montaggio inadeguato ed eseguito da un'officina non specializzata ha come conseguenza il decadere di qualsiasi diritto al risarcimento danni, nonché alla responsabilità legale relativa ai prodotti. ◊ In caso di problemi di assemblaggio con il presente prodotto universale, consigliamo l'uso dei nostri set di cavi specifici per veicoli. ◊ Ci teniamo a sottolineare specificamente che il proprietario del veicolo deve essere al corrente del fatto che i sistemi di assistenza elettronici del veicolo non vengono adattati ad un rimorchio agganciato. Ne il fornitore, ne il fabbricante di Bosal Select Universal E-Set V2 saranno ritenuti responsabili. ◊ Ci si riserva il diritto di apportare modifiche tecniche. ◊ Utilizzare esclusivamente un carico conforme alla tabella degli allacci relativa al veicolo in questione.

**FI** Korostamme, että kaikki oikeudet vahinkokorvaukseen kuten myös valmistajan laillinen vastuu raukeavat, mikäli asennusta ei ole toteutettu oikealla tavalla eikä ammattitaitoisen asiantuntijan toimesta. ◊ Jos tämän yleiskäyttöisen tuotteen asentamisessa on ongelmia, kehotamme käyttämään kyseiselle ajoneuvolle varta vasten suunniteltua kaapelisarjaa. ◊ Korostamme voimakkaasti, että ajoneuvon omistajalle on ilmoitettava, että ajoneuvon elektronisia varajärjestelmiä ei muuteta kun perävaunu on kytkettyä vetoautoon. Ei toimittajaa eikä Bosal select universal E-set V2:n valmistajaa voida saattaa vastuuseen tästä. ◊ Oikeus teknisiin muutoksiin ilman erillistä huomautusta pidätetään. ◊ Kuormita työvirtapiiriä ainoastaan hinattavan ajoneuvon kytkentäkaavion mukaisesti.

**DK** Vi ønsker at gøre udtrykkeligt opmærksom på at forkert samling, der ikke er udført af et specialiseret værksted, resulterer i bortfaldelse af kompenseringskrav af alle slags, i særdeles krav der måtte opstå omkring det lovpligtige ansvar. ◊ Vi tilråder brug af vore køretøjsspecifikke kabelsæt for det tilfælde, at der skulle være monteringsproblemer med dette universelle produkt. ◊ Vi understreger på det kraftigste, at bilejeren skal informeres om, at bilens elektroniske hjælpesystemer ikke bliver ændret, når en påhængsvogn tilkobles. Hverken leverandøren eller producenten af Bosal select universal E-set V2 kan anses for ansvarlig for dette. ◊ Kan ændres uden varsel. ◊ Brug kun den maksimale belastning, i overensstemmelse med forbindelsestabellen for bugserede køretøjer.

**GR** Επισημαίνουμε κατηγορηματικά ότι οποιαδήποτε εσφαλμένη συναρμολόγηση, η οποία δεν έχει πραγματοποιηθεί από ειδικό εργαστήριο θα οδηγήσει σε αποποίηση των αξιώσεων επιβολής αποζημιώσεων οποιοδήποτε είδους, ειδικά όσα προκύπτουν από το νόμο ευθύνης προϊόντων. ◊ Προτεινουμε τη χρήση των σετ καλωδίων μας για συγκεκριμένα οχήματα, σε περίπτωση προβλημάτων συναρμολόγησης με το παρόν παγκόσμιο προϊόν. ◊ Τονίζουμε κατηγορηματικά πως ο ιδιοκτήτης του οχήματος θα πρέπει να είναι ενημερωμένος ότι τα ηλεκτρονικά βοηθητικά συστήματα του οχήματος δεν μεταβάλλονται όταν συνδέεται ρημουλκούμενο όχημα. ◊ Ούτε ο προμηθευτής ούτε και ο κατασκευαστής του Bosal select universal E-set E-V2 μπορούν να θεωρηθούν υπεύθυνοι γι' αυτό. ◊ Μπορεί να τροποποιηθεί χωρίς προηγούμενη ειδοποίηση. ◊ Χρησιμοποιείτε μόνο μέγιστο ηλεκτρικό φορτίο σύμφωνα με τον πίνακα σύνδεσης στο ρημουλκούμενο όχημα.

**HU** Kifejezett módon kihangsúlyozzuk, hogy az illetéktelen műhelyek által végzett beszerelés bárminemű kártérítési jogosultságot kizár, ideértve a termékek hibátlanságára vonatkozó törvényes felelősségvállalást is. ◊ Ha ezen univerzális termék beszerelése problémákba ütközik, akkor mi az adott gépjármű-típushoz készült speciális kábelkészleteink használatát ajánljuk. ◊ Nyomatékosan felhívjuk a figyelmét arra, hogy a gépjármű tulajdonosát tájékoztatni arról, hogy a jármű elektronikus segédrendszerei nincsenek csatlakoztatva a csatlakoztatott trélerhez. Ezért sem a szállító, sem a Bosal select universal E-set V2 gyártó nem vonható felelősségre. ◊ Műszaki változások tárgyát képezi. ◊ Csak a csatlakozótáblának megfelelő terhelést használjon.