

Montagehandleiding Fitting instruction Anbauanweisung Description de montage Instrucciones de montaje Montagevejledning Monteringsveiledning Monteringsanvisning	RENAULT Mégane Scénic 1996 →	Typegodkenningsnr. Prüfungsnr. Approval number Numéro d'homologation Homologación de tipo n° Nr. typegodkendelse Typegodkennelsesnummer Typegodkennandenummer	Max. toegestaan voertuiggewicht Zul.Kfz.-Gesamtgewicht Max.permissible weight towing vehicle Poids max. autorisé du véhicule Peso máximo admisible del vehículo Højest tilladte køretøjsvægt Maks. tillatt kjøretøyvekt Max. tillåten fordonsvikt	Max.massa a.h.w. Max. Anhängelast Max. trailer weight Poids tractable maxi Peso posterior de mas a máximo Maksimal pahaengsveagl Maks.masse tilhængsvekt Max. släpvagnsvikt	Max.verticale last Max. Stützlast Max. nose weight Charge verticale maxi Carga vertical máxima Maksimal lodret last Maks. vertikallast Max. kultryk	D waarde D Wert D value valeur de D Valor D D-vaerdi D-verdi D-värde	<table border="1"> <tr> <td>NL</td> <td>D</td> <td>GB</td> <td>N</td> </tr> <tr> <td>F</td> <td>E</td> <td>DK</td> <td>S</td> </tr> </table>	NL	D	GB	N	F	E	DK	S
NL	D	GB	N												
F	E	DK	S												
	Type: 022981	e4*84/20*1086*00	1480Kg	1400Kg	65 kg	7.69 kN	(c) ACPS Automotive	29.03.2021 Issue: 02							

Raadpleeg uw dealer voor de max.massa die uw wagen trekken.

Die maximale Anhängelast Ihres Fahrzeuges können Sie im Fahrzeugschein oder im Benutzerhandbuch nachlesen.

For the max.trailer weight of your car please refer to the owner's manual or your car homologation documents.

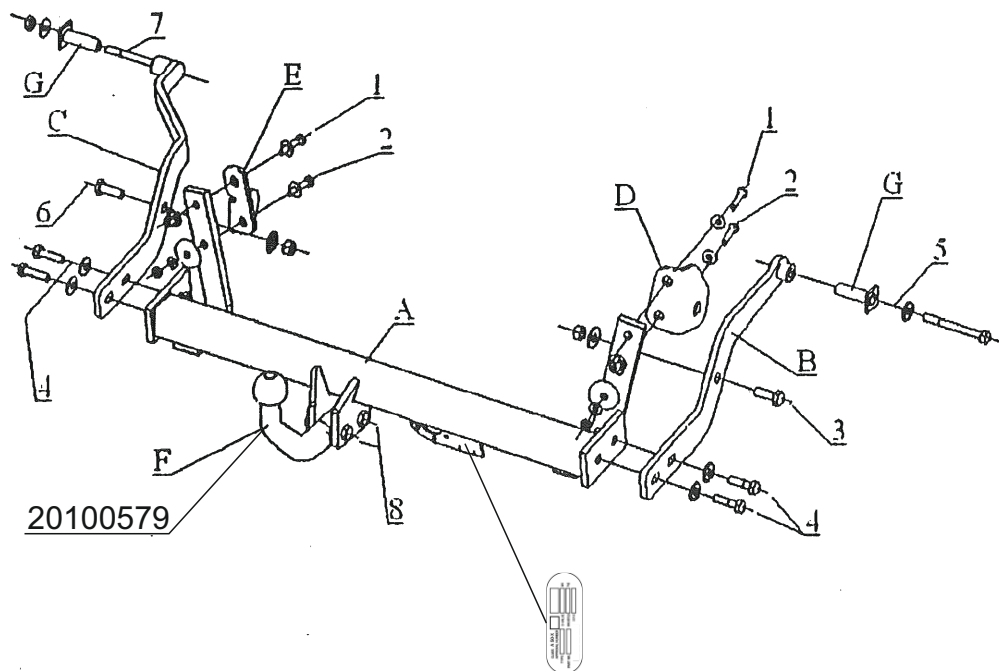
Pour connaître le poids maxi remorquable pour votre voiture consulter la notice d'utilisation de votre voiture ou la carte grise.

Consulta a su distributor sobre el peso máximo que puede remolcar su vehículo.

Deres forhandler vil kunne oplyse Dem om den højst tilladte vægt efter Deres køretøj.

Ta kontakt med forhandleren angående den maksimale massen som bilen kan trekke.

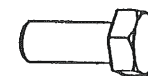
Råd gör med din återförsäljare för bilens maximala dragvikt.



Meegeleverde onderdelen
 Mitgelieferte Befestigungsteile
 Provided parts
 Matériel de fixation joint
 Piezas incluidas
 Medfølgende komponenter
 vedlagt festemateriale
 Medföljande monteringsmaterial



2x M8



- 2x HM12x65 (10.9)
- 2x HM12x35
- 4x HM10x4.0
- 1x HM10x100
- 4x HM8x4.0

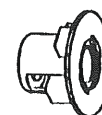
- 2x M12
- 6x M10
- 4x M8



- 2x HM12
- 2x Hewistop12
- 1x HM10
- 2x HM8



- 2x M12
- 2x M10x45
- 2x M10
- 2x M8

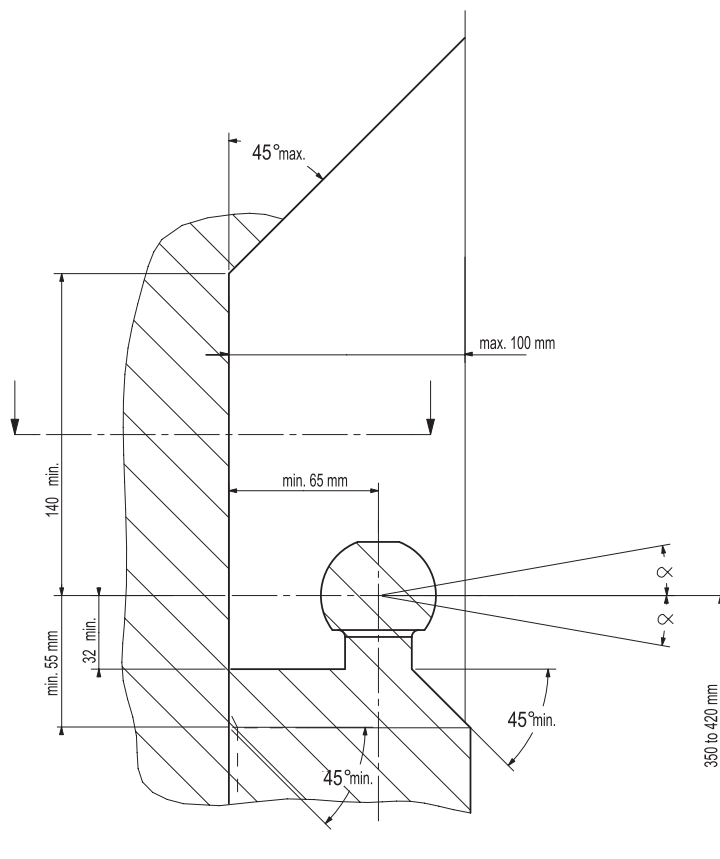


- 2x M8

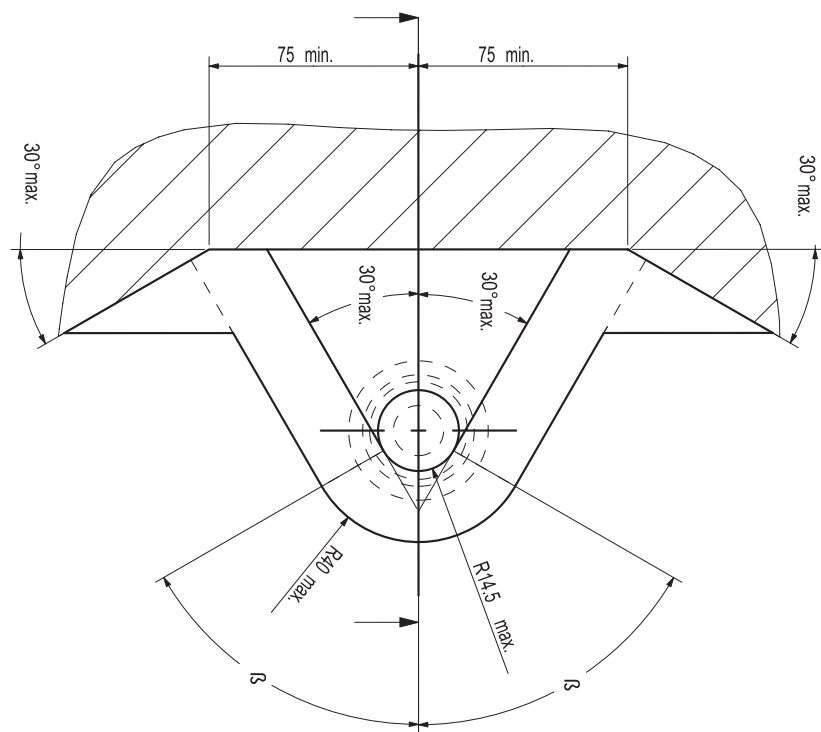


- 2x

- (NL) De tussenruimte conform supplement VII, afbeelding 30 van de richtlijn 94/20/EG moet in acht worden genomen.
- (D) Der Freiraum nach Anhang VII, Abbildung 30 der Richtlinie 94/20/EG ist zu gewährleisten.
- (GB) The clearance specified in appendix VII, diagram 30 of guideline 94/20/EC must be guaranteed.
- (F) La zone de dégagement doit être garantie conformément à l'annexe VII, illustration 30 de la directive 94/20/CE.
- (E) Debe garantizarse el espacio libre, conforme al anexo VII, figura 30 de la directiva comunitaria CE/94/20.
- (DK) Frirummet skal overholdes iht. bilag VII, fig. 30 i direktiv 94/20/EU.
- (N) Frirommet etter tillegg VII, figur 30 i direktiv 94/20/EEC skal overholdes.
- (S) Spelrummet enligt bilaga VII, figur 30 i riktlinje 94/20/EG skall garanteras.
- (FIN) Vapaa tila on taattava direktiivin 94/20/EY liitteen VII, kuvan 30 mukaisesti.
- (I) Deve essere garantito lo spazio libero secondo l'allegato VII, figura 30 della direttiva 94/20/CE.
- (CZ) Volný prostor ve smyslu Přílohy VII, obr. 30 Směrnice č. 94/20/ES musí být zaručen.
- (PL) Należy zagwarantować wolną wysokość określoną na rysunku nr 30 dyrektywy 94/20/WE zawartej w załączniku nr VII.
- (H) A 94/20/EK irányelv VII. mellékletében, a 30. ábrán a vonógömb elhelyezése számára előírt szabad tér-adatokat biztosítani kell.



- (NL) bij toelaatbaar totaal gewicht van het voertuig
- (D) bei zulässigem Gesamtgewicht des Fahrzeuges
- (GB) at laden weight of the vehicle
- (F) pour poids total en charge autorisé du véhicule
- (E) con peso total autorizado del vehículo
- (DK) ved tilladt samlet vægt for køretøjet
- (N) ved kjøretøyetts tillatte totalvekt
- (S) vid fordonets tillfina totalvikt
- (FIN) ajoneuvon suurimmalla sallitulla kokonaispainolla
- (I) per un peso complessivo ammesso del veicolo
- (CZ) při celkové přípustné hmotnosti vozidla
- (PL) w przypadku największej dozwolonej masy całkowitej
- (H) rakománnyal terheit járműsúly esetén.



NL Voor het gebruik van deze trekhaak zijn de specificaties van de voertuigfabrikant met betrekking tot het maximale trekgewicht en de kogeldruk bindend. Raadpleeg Uw dealer voor het maximale trekgewicht wat Uw auto mag trekken, hierbij mogen de specificaties van deze trekhaak niet overschreden worden.

Overbelasting (overschrijding van de specificaties) van deze trekhaak kan leiden tot ernstige schade aan het voertuig en/of een breuk van de trekhaak.

In het uiterste geval kan een dergelijk overbelasting leiden tot het losraken van de rijdende aanhanger, caravan of fietsendrager. Dit kan vervolgens op zijn beurt mogelijk een zwaar of dodelijk letsel toebrengen aan personen in de directe omgeving van de aanhanger, caravan of fietsendrager.

ACPS Automotive kan niet aansprakelijk worden gesteld voor enig gebrek in het product zoals veroorzaakt door de schuld of door welk onoordeelkundig gebruik (o.a. overbelasting) ook van de gebruiker of een persoon voor wie hij aansprakelijk is (sect. 185, art. 2 N.B.W.).

Formule t.b.v. bepaling van de D-waarde:

$$\frac{\text{max. aanhangwagengewicht (kg)} \times \text{max. voertuiggewicht (kg)} \times 9,81}{\text{max. aanhangwagengewicht (kg)} + \text{max. voertuiggewicht (kg)} \times 1000} = D \text{ (kN)}$$

De door de voertuigfabrikant standaard toegestane bevestigingspunten zijn aangehouden.

Nationale richtlijnen betreffende de montagegoedkeuring moeten in acht worden genomen.

Deze montage- en gebruikshandleiding dient aan de voertuigdocumenten te worden toegevoegd.

Al onze producten worden gecontroleerd op compleetheid middels een weegcontrole systeem.

Reclamaties met betrekking tot ontbrekende delen kunnen alleen geaccepteerd worden indien deze gewichtscontrole sticker kan worden getoond.

Het is noodzakelijk om na ca. 1000 km gebruik de boutverbindingen na te trekken (volgens gegeven aanhaalmomenten).

D Im Falle der Benutzung einer Anhängervorrichtung sind die Vorschriften des Herstellers bezüglich der erlaubten maximalen Zuglast und der maximalen senkrechten Kugelbelastung unbedingt einzuhalten. Fragen Sie Ihren Fahrzeughersteller/lokalen Händler, wie groß die maximale Zuglast Ihres Autos ist. Es ist verboten, die Vorschriften bezüglich der Anhängervorrichtung zu übertreten.

Die Überlastung der Anhängervorrichtung (bzw. das Missachten der Vorschriften) kann zu schweren Schädigungen des Fahrzeugs und/oder der Anhängervorrichtung führen.

Eine solche Überlastung kann im Extremfall das Losreißen der gezogenen Einrichtung, also des Anhängers, des Wohnwagens oder der Fahrradhalterung zur Folge haben. Dieses kann wiederum zu schweren oder tödlichen Verletzungen der sich im ziehenden Fahrzeug befindlichen Personen und/oder sich auf dem Gelände aufhaltenden Unschuldigen führen.

ACPS Automotive kann nicht für solche eventuellen Fehler des Produkts zur Verantwortung gezogen werden, die durch falschen oder nicht bestimmungsgemäßen Gebrauch (unter anderem Überlastung) verursacht wurden, entweder durch den Nutzer oder eine Person, für die der Nutzer verantwortlich ist (Artikel 185, Absatz 2 N.B.W.).

Formel für D-Wert Ermittlung:

$$\frac{\text{Max. Anhängelast (kg)} \times \text{Zul. Kfz.-Gesamtgewicht (kg)} \times 9,81}{\text{Max. Anhängelast (kg)} + \text{Zul. Kfz.-Gesamtgewicht (kg)} \times 1000} = D \text{ (kN)}$$

Die vom Fahrzeughersteller serienmäßig genehmigten Befestigungspunkte sind eingehalten.

Nationale Richtlinien über die Anbauabnahmen sind zu beachten.

Diese Montage- und Betriebsanleitung ist den Kfz.-Papieren beizufügen.

Bei der Auslieferung wird jedes unserer Produkte mit einem Gewichtskontrollsystem überprüft.

Im Falle fehlender Teile können wir der Bitte nach Nachlieferung nur entsprechen, wenn auch der Aufkleber, der die Gewichtskontrolle bestätigt, mit eingesandt wird.

Nach ca. 1000 km die Bolzenverbindungen, wie angegeben, nachziehen.

GB Always refer to the instructions of the vehicle manufacturer relating to the maximum Permissible towing weight and the maximum vertical ball loading when using the towbar. Ask your vehicle manufacturer / local dealer about maximum towing weights that apply to your vehicle and do not exceed values permitted for the towbar.

Overloading of the towbar (i.e. non-observance of instructions) may lead to severe damage to either the vehicle and/or the towbar itself.

In extreme cases overloading the towbar could result in the premature decoupling of the equipment being towed, whether that be a trailer, box, caravan or bicycle carrier. As a result this could also cause severe or fatal injuries to persons either within the towing vehicle and/or innocent bystanders in the area at that time.

ACPS Automotive may not be held responsible for any defect of the product caused by improper use or use other than the intended use (including overloading) by the user or any person for whom the user is responsible (Article 185(2) of N.B.W.).

Formula for D-Value:

$$\frac{\text{Max. trailerweight (kg)} \times \text{Max. permissible weight towing vehicle (kg)}}{\text{Max. trailerweight (kg)} + \text{Max. permissible weight towing vehicle (kg)}} \times \frac{9,81}{1000} = D \text{ (kN)}$$

The fixing points specified as standard must be observed.
National guidelines concerning official approval of accessories must be observed.

These installation and operating instructions must be enclosed with the vehicle papers.

All our products are controlled upon dispatch with a weight control system.
In the case of missing parts we can only accept a request of replacement with the weight control sticker.

After about 1000 km use, re-tighten the bolts and nuts to the specified torque.

F Pour l'utilisation de l'attelage les instructions du constructeur du véhicule concernant le poids tracté maximum et la charge verticale maximale de la boule de l'attelage doivent être observées obligatoirement. Demander au vendeur / distributeur local du véhicule quel est le poids maximal tractable par votre véhicule et il est également interdit d'excéder les valeurs admissibles par l'attelage.

La surcharge de l'attelage (c'est-à-dire l'inobservation des règles) peut endommager sérieusement le véhicule et/ou l'attelage.

La conséquence d'une telle surcharge pourrait être la libération inattendue de l'équipement tracté, donc de la remorque ou du support de bicyclette. Une telle libération inattendue peut causer des blessures graves ou des blessures mortelles aux personnes se trouvant dans le véhicule tracteur et/ou aux passants innocents se trouvant sur les lieux.

ACPS Automotive ne saurait être retenu responsable de dommages causés par un usage incorrect ou par un usage différent de celui prévu (par exemple la surcharge), que ce soit par l'utilisateur lui-même ou par tout autre personne dont l'utilisateur est responsable (Point 2 de l'Article 185 de N.B.W.).

Formule pour le calcul de la valeur D:

$$\frac{\text{Poids max. de remorque (kg)} \times \text{Max. poids permissible du véhicule tracteur (kg)}}{\text{Poids max. de remorque (kg)} + \text{Max. poids permissible du véhicule tracteur (kg)}} \times \frac{9,81}{1000} = D \text{ (kN)}$$

Les points de fixations définis comme homologués doivent être observés.

Les recommandations nationales concernant l'approbation officielle des accessoires doivent être prises en considération.

Ces instructions de montage et d'opération doivent être jointes aux documents du véhicule.

Lors de la livraison, nous contrôlons tous nos produits par pesage de l'attelage.
Dans le cas de pièce manquante, nous ne pouvons accepter une demande de supplément qu'avec l'étiquette certifiant le contrôle du poids.

Après 1000 km de traction, resserrer toute la boulonnerie aux couples prescrits.

E En caso de utilizar gancho de remolque, hay que observar obligatoriamente las prescripciones del fabricante del vehículo referentes al peso máximo permitido de remolque y la carga máxima vertical de la bola. Pregunte al comerciante de la marca/comerciante local de que cuánto es el peso remolcable máximo de su auto y no traspase los valores permitidos en las prescripciones referentes al gancho de remolque.

La sobrecarga del gancho de remolque (o sea la violación de las prescripciones) puede conllevar a un daño grave del vehículo y/o del gancho de remolque.

Este tipo de sobrecarga en casos extremos puede traer como resultado el desprendimiento del dispositivo remolcado, o sea del carro de remolque, de la caravana, o del portabicicletas. Y esto puede ocasionar lesiones graves o mortales a las personas que están en el vehículo remolcador y/o a las personas inocentes que están en el área.

ACPS Automotive no asume responsabilidad de ningún tipo por error eventual del producto causado por uso incorrecto o por no usarlo a lo que fue destinado (incluido la sobrecarga), tanto por parte del usuario como de cualquiera persona bajo su responsabilidad (párrafo 2 del artículo 185 del N.B.W.).

Fórmula para el cálculo del valor D:

$$\frac{\text{Peso máximo del coche del remolque (Kg)} \times \text{Peso máximo permitido del vehículo remolcador (Kg)} \times 9,81}{\text{Peso máximo del coche del remolque (Kg)} + \text{Peso máximo permitido del vehículo remolcador (Kg)}} \times \frac{1}{1000} = D \text{ (kN)}$$

Hay que tener en cuenta las prescripciones de los puntos de fijación estandarizado determinado.

Hay que tener en cuenta las directivas nacionales referentes a la autorización oficial de los accesorios.

A las instrucciones de instalación y de funcionamiento hay que adjuntarlo a los papeles del vehículo.

En el transporte controlamos todos nuestros productos en un sistema de control de peso.

En el caso de accesorios faltantes el pedido referente a su reemplazo sólo lo podemos aceptar conjunto con la presentación de la etiqueta adhesiva certificante del control de peso.

Cada 1000 km de uso es necesario comprobar las conexiones del perno (según los pares de apriete dados).

DK Producentens forskrifter om maksimal tilladt trækvægt og maksimal vertikal belastning skal overholdes. Spørg bilproducenten/den lokale forhandler om den maksimale trækvægt, der gælder for Deres køretøj. De tilladte værdier for anhængertrækket må ikke overskrides.”

Overbelastning af trækkrogen (dvs. ikke-overholdelse af instruktionerne) kan føre til alvorlige skader på enten køretøjet og/eller selve trækkrogen.

I ekstreme tilfælde kan overbelastning af trækkrogen medføre for tidlig afkobling af det bugserede udstyr, f.eks. trailer, kasse, campingvogn eller cykelholder. Dette kan også forårsage alvorlige eller dødelige kvæstelser for personer, der opholder sig enten i det bugserende køretøj og/eller uskyldige tilskuere i området på det pågældende tidspunkt.

ACPS Automotive kan ikke holdes ansvarlig for eventuelle fejl i produktet, der opstår som følge af forkert eller anden uhensigtsmæssig brug (inkl. overbelastning) af brugeren eller enhver person, som brugeren er ansvarlig for (artikel 185 (2) i NBW

Formel for beregning af D-værdien:

$$\frac{\text{Max. anhængervægt (kg)} \times \text{max. tilladte vægt af trækkøretøjet (kg)} \times 9,81}{\text{Max. anhængervægt (kg)} + \text{max. tilladte vægt af trækkøretøjet (kg)}} \times \frac{1}{1000} = D \text{ (kN)}$$

De som standard angivne fastgørelsespunkter skal overholdes.

De officielle nationale retningslinier vedr. tilladelser skal overholdes.

Disse monterings- og driftsinstruktioner skal vedlægges køretøjets officielle dokumenter.

Ved afsendelse kontrollerer vi alle vores produkter med vægtkontrollsystem. Rekvirering af manglende reservedele kan kun accepteres ved fremvisning af kontrolsedlen fra vægtkontrollsystemet.

Det er nødvendigt at efterspænde møtrikkerne efter ca. 1000 km.

N Ved anvendelse av tilhengerfestet skal det tas hensyn til kjøretøyfabrikantens forskrifter vedrørende maksimal tauevekt og maksimalt vertikalt kulevekt. Spør fabrikanten / merkeforhandleren om den maksimale tauevekten. Det er forbudt å overskride forskriftene vedrørende tilhengerfestet.

Overbelastning av tilhengervekt (eller forsømming av forskriftene) kan føre til alvorlige skader av kjøretøyet og/eller tilhengerfestet.

I ekstreme tilfeller kan overbelastning resultere i at det tauete anlegget, altså trailer, campinvogn eller sykkeltrailer løsriver fra kjøretøyet. Og dette kan føre til alvorlige eller dødlige skader til personer sittende i den tauende bilen og/eller andre uskyldige personer som oppholder seg i nærheten.

ACPS Automotive kan ikke holdes ansvarlig for eventuelle produkfeil som framstår ifølge uriktig bruk (blant annet overbelastning) av brukeren eller an annen persom som brukeren ar ansvarlig for (artikkel 185 (2) i N.B.W.).

Formel for D-verdien:

$$\frac{\text{Maks tilhengervekt (kg)} \times \text{Maks. tillatt vekt for slepebilen (kg)}}{\text{Maks tilhengervekt (kg)} + \text{Maks. tillatt vekt for slepebilen (kg)}} \times \frac{9,81}{1000} = D \text{ (kN)}$$

Det skal tas hensyn til festepunktene angitt som standard.

Det skal tas hensyn til nasjonale retningslinjer som gjelder offisiell godkjenning av tilbehør.

Disse monterings- og driftsveiledninger skal vedlegges kjøretøyets dokumentasjon.

Ved transporten er alle våre produkter kontrollert ved hjelp av vektkontroll-systemet. I tilfelle manglende bestanddeler er erstatningen bare mulig ved framvisning av etiketten som attesterer vektkontrollen.

Det er nødvendig å etterstramme alle bolter etter ca. 1000 km (i henhold til de oppgitte tiltrekningsmomentene).

S Kontrollera alltid anvisningarna av fordonets tillverkare beträffande om den maximala tillåtna vikt av släpvagnen, samt maximala tillåtna vertikala vikt på kulan vid användning av dragkroken. Fråga fordonets tillverkaren / den lokala återförsäljaren om dom maximala dragvikterna som gäller för ditt fordon, och inte överstiga dom här värden, som är tillåtna för dragkroken.

Överbelastningen av dragkroken (dvs. att man inte följer tillverkarens instruktioner) kan leda till allvarliga skador av fordonet och/eller dragkroken.

I extrema fall, kan överbelastningen av dragkroken leda till att utrustningen som bogseras, oavsett om det är en släpvagn, en låda, en husvagn eller en cykelhållare lossnar.

Som ett resultat kan detta också orsaka allvarliga eller dödliga skador på personer.

ACPS Automotive kan inte hållas ansvarig för eventuella fel på produkten, som orsakats av felaktig användning, eller annan användning än den avsedda användningen (inklusive överlastning) av användaren, eller någon person för vilken användaren är ansvarig (artikel 185 (2) av N.B.W)).

Formeln för D-värdens beräkningen:

$$\frac{\text{Max. vikt av släpvagnen (kg)} \times \text{Totalvikt av fordonet (kg)}}{\text{Max. vikt av släpvagnen (kg)} + \text{Totalvikt av fordonet (kg)}} \times \frac{9,81}{1000} = D \text{ (kN)}$$

Dom monteringspunkterna, som är föreskrivna som standard, måste bibehållas.

Dom nationala riktlinjerna, angående officiell tillåtelse av tillbehör, måste bibehållas.

Dessa monterings- och användningsinstruktioner måste bifogas i fordonens dokumenten.

Innan leverans kontrollerar vi alla våra produkter med hjälp av ett viktkontrollsystem. I fall av frånvarande beståndsdelarna, kan vi endast acceptera önskingar om ersättning, om du framvisar etiketten, som intygar viktkontrollen.

Det är nödvändigt att dra åt bultarna igen efter ungefär 1000 km körning (enligt angivna momentangivelser).

FIN Vetokoukkua käytettäessä on noudatettava auton valmistajan ohjeet koskien suurinta sallittua vedettyä painoa ja suurinta pystysuoraa kuulankantavuutta. Kysy myyjältäsi paljonko sinun autosi suurin sallittu vedetty paino on, äläkä rasita vetokoukkua enemmän kuin sallittu.

Vetokoukun ylläpito, (eli asetusten rikkominen) johtaa auton ja/tai vetokoukun vakavaan vaurioon.

Ääritapauksessa ylläpito saattaa johtaa laitteen, eli perävaunun, asuntovaunun tai pyöränsaaleikon irrottautumiseen. Tämä saattaa aiheuttaa vakavan loukkaantumisen tai jopa kuoleman vetoautossa oleville henkilöille ja/tai alueella oleville syyttömille henkilöille.

ACPS Automotive ei voi syyttää tuotteen sellaisista mahdollisista vioista, jotka aiheutti epänormaali tai asiaton käyttö (muun muassa ylläpito), joko käyttäjän tai sellaisen henkilön toimesta josta käyttäjä on vastuussa (N.B.W. pykälä 185.alio 2.).

Ajo-ominaisuuksien kannalta on noudatettava ajoneuvon valmistajan määräyksiä koskien perävaunun rasiasta ja hinaajan painoa. Katso hinattavan perävaunun enimmäispaino käsikirjasta tai auton rekisteriotteesta; vetokoukkua koskevia arvoja ei saa ylittää.

Laskelma D-määrän määrittämiseen:

$$\frac{\text{Perävaunun enimmäispaino (kg)} \times \text{Hinaavan ajoneuvon sallittu enimmäispaino (kg)}}{\text{Perävaunun enimmäispaino (kg)} + \text{Hinaavan ajoneuvon sallittu enimmäispaino (kg)}} \times \frac{9,81}{1000} = D \text{ (kN)}$$

Standardina noudatettava määriteltyjä kiinnityskohtia.

Asennuksessa on noudatettava virallisia lisävarusteiden asennusta koskevia määräyksiä.

Asennus ja huolto-ohjeet on hyvä tallettaa ajoneuvon asiakirjoihin.

Toimituksen yhteydessä kaikki tuotteemme tarkistetaan painontarkistusjärjestelmällä. Osien puuttuessa korvauspyyntö otetaan vastaan vain painontarkistuksen todistavan tarran esittämisen jälkeen.

Tuhannen kilometrin jälkeen kiristys on tarkistettava.

I Quando si usa il dispositivo di traino fare sempre riferimento alle istruzioni del costruttore dell'autoveicolo per quanto riguarda il peso massimo rimorchiabile ed il peso massimo verticale sulla sfera. Informarsi presso il costruttore del veicolo o presso il suo distributore locale sul peso massimo rimorchiabile del vostro veicolo e non superare i valori ammessi per il dispositivo di traino.

Sovraccaricare il dispositivo di traino (o non osservare le istruzioni) può danneggiare il veicolo e/o il dispositivo stesso.

In casi estremi il sovraccarico del dispositivo di traino può portare allo sganciamento del traino (rimorchio, caravan o portabiciclette), con la conseguenza di causare gravi danni alle persone trasportate e/o alle persone che potrebbero trovarsi nell'area circostante in quel momento.

La ACPS Automotive non può essere ritenuta responsabile per i danni causati da un uso diverso o improprio del dispositivo di traino (incluso il sovraccarico) da parte dell'utente o di persona per la quale l'utente è responsabile (Articolo 185(2) dell' N.B.W.).

Formula per il calcolo del valore D:

$$\frac{\text{peso massimo rimorchio (kg)} \times \text{peso massimo permesso veicolo rimorchiatore (kg)}}{\text{peso massimo rimorchio (kg)} + \text{peso massimo permesso veicolo rimorchiatore (kg)}} \times \frac{9,81}{1000} = D \text{ (kN)}$$

Le prescrizioni sui punti di fissaggio definiti dal costruttore del veicolo sono rispettate.

Le norme nazionali per l'omologazione dei dispositivi di traino montati sui veicoli debbono essere rispettate.

Le istruzioni di montaggio e di utilizzo del dispositivo di traino devono essere allegate ai documenti del veicolo.

Tutti i nostri prodotti sono controllati al momento della spedizione con un sistema di controllo peso.

In caso di parti mancanti si accettano richieste di sostituzione esclusivamente con l'etichetta di controllo peso.

Verificare il serraggio di tutti i bulloni dopo i primi 1000 Km. di traino.

CZ Při používání tažného zařízení vždy dodržujte pokyny výrobce vozidla vztahující se na maximální přípustnou hmotnost soupravy a maximální vertikální zatížení tažné koule.

Informujte se u výrobce/prodejce o maximální hmotnosti nákladu taženého Vaším vozidlem a nikdy nepřekračujte hodnoty přípustné pro tažné zařízení.

Přetížení tažného zařízení (tj. nedodržování předpisů) může vést k těžkým škodám buď na vozidle a/nebo na tažném zařízení.

V extrémních případech může takové přetížení vést k odtržení taženého přívěsu (nákladního nebo obytného), nebo nosiče jízdních kol. To by mohlo také způsobit vážné nebo smrtelné zranění osob, ať už v tažném vozidle a/nebo mezi kolemjducími.

Firma ACPS Automotive nenese odpovědnost za případné vady výrobku způsobené jeho nesprávným použitím nebo použitím na jiné, než určené účely (včetně přetížení), uživatelem nebo osobou, za kterou je zodpovědný uživatel (čl. 185 (2) NBW)).

Vzorec pro výpočet hodnoty D:

$$\frac{\text{Max. hmotnost přívěsu (kg)} \times \text{Max. přípustná celková hmotnost vozidla (kg)} \times 9,81}{\text{Max. hmotnost přívěsu (kg)} + \text{Max. přípustná celková hmotnost vozidla (kg)}} \times \frac{9,81}{1000} = D \text{ (kN)}$$

Standardně předepsané body zakotvení se musí dodržet.

Musí se dodržet předpisy daného národního nařízení ohledně úředního povolení doplňků.

Tyto předpisy instalace a provozu musí být v každém případě připojené k dokumentům vozidla.

Při dodávce jsou všechny naše výrobky kontrolované systémem pro kontrolu váhy. V případě doplnění chybějícího náhradního dílu, Vaši žádost na dodávku máme možnost přijmout pouze po prokázání nálepky o potvrzení kontroly váhy.

Po ujetí zhruba 1000 km je nutno zkontrolovat a dotáhnout všechny šrouby a matice na výše uvedené hodnoty utahovacího momentu.

PL W przypadku używania haka holowniczego należy zachować wymagania producenta dotyczące dopuszczalnej masy holowanej przyczepy i maksymalnego pionowego obciążenia zaczepu kulistego. Należy poinformować się u swojego dealera samochodu ile wynosi maksymalna masa holowanej przyczepy i nie wolno przekroczyć podanych wartości dotyczących haka holowniczego.

Przeciążenie haka holowniczego (czyli naruszenie przepisów) może spowodować poważne uszkodzenie pojazdu i/lub haka.

W skrajnych przypadkach takie przeciążenie może spowodować uwolnienie się holowanego sprzętu, czyli przyczepy, przyczepy kempingowej, lub bagażnika rowerowego. Może to stać się przyczyną poważnych lub śmiertelnych obrażeń osób znajdujących się w holującym pojeździe i/lub przypadkowych niewinnych osób przebywających w pobliżu.

ACPS Automotive nie ponosi odpowiedzialności za jakiegokolwiek błędy w produkcji, spowodowane nieprawidłowym lub niewłaściwym użyciem (w tym przeciążeniem) haka przez użytkownika lub osoby, za które użytkownik jest odpowiedzialny (N.B.W. artykuł 185. ustęp 2.).

Wzór obliczania wartości D:

$$\frac{\text{Maks. ciężar przyczepy (kg)} \times \text{największa dozwolona masa całkowita pojazdu holującego (kg)} \times 9,81}{\text{Maks. ciężar przyczepy (kg)} + \text{największa dozwolona masa całkowita pojazdu holującego (kg)}} \times \frac{9,81}{1000} = D \text{ (kN)}$$

Należy zachować standardowo przypisane punkty mocowania.

Należy przestrzegać krajowych norm w zakresie pozwoleń na akcesoria.

Niniejszą instrukcję montażu należy dołączyć do dokumentów pojazdu.

Podczas transportu wszystkie produkty sprawdzamy za pomocą systemu kontroli ciężaru.

Prośby dotyczące uzupełnienia brakujących części przyjmujemy za okazaniem winiety potwierdzającej kontrolę ciężaru.

Po przejechaniu około 1000 km należy ponownie dokręcić śruby i nakrętki odpowiednim momentem.

- H A vonóhorog használata esetén a jármű gyártójának a megengedett maximális vontatott súlyra és a maximális függőleges gömbterhelésre vonatkozó előírásait kötelezően be kell tartani. Kérdezze meg gépjármű-kereskedőjét/helyi forgalmazóját, mennyi az Ön autója által maximálisan vontatható súly és ilyenkor a vonóhorogra vonatkozó előírásokat tilos túllépni.

A vonóhorog túlterhelése (vagyis az előírások megszegése) a gépjármű és/vagy a vonóhorog súlyos károsodásához vezethet.

Egy ilyen túlterhelés szélsőséges esetben a vontatott berendezést, tehát az utánfutót, lakókocsi vagy kerékpártartó elszabadulását eredményezheti. Ez pedig súlyos vagy halálos kimenetelű sérülést okozhat a vontató járműben tartózkodó személyeknek és/vagy a területen tartózkodó véletlen nézelődőknek.

Az ACPS Automotive nem vonható felelősségre a termék olyan esetleges hibáiért, amelyeket helytelen vagy nem rendeltetésszerű használat okozott (többek között túlterhelés), akár a felhasználó, akár olyan személy részéről, akiért a felhasználó felelősséggel tartozik (N.B.W. 185. Cikk 2. bek.).

A jármű gyártója által a vontatásra, és a függőleges terhelésre vonatkozóan közölt specifikációnak a jármű menettulajdonságai szempontjából döntő jelentősége van. A gépkocsijához kapcsolható utánfutó maximális súlyát illetően lapozza fel az autó felhasználói kézikönyvét, illetve típusengedélyét.
A vontatószerkezetre megadott értékeket nem szabad túllépni.

A D-érték számításához használt képlet:

$$\frac{\text{Az utánfutó max. súlya (kg)} \times \text{a vontató jármű megengedett maximális súlya (kg)} \times 9,81}{\text{Az utánfutó max. súlya (kg)} + \text{a vontató jármű megengedett maximális súlya (kg)} \times 1000} = D \text{ (kN)}$$

A szabványosként meghatározott rögzítési pontoktól eltérni nem lehet.

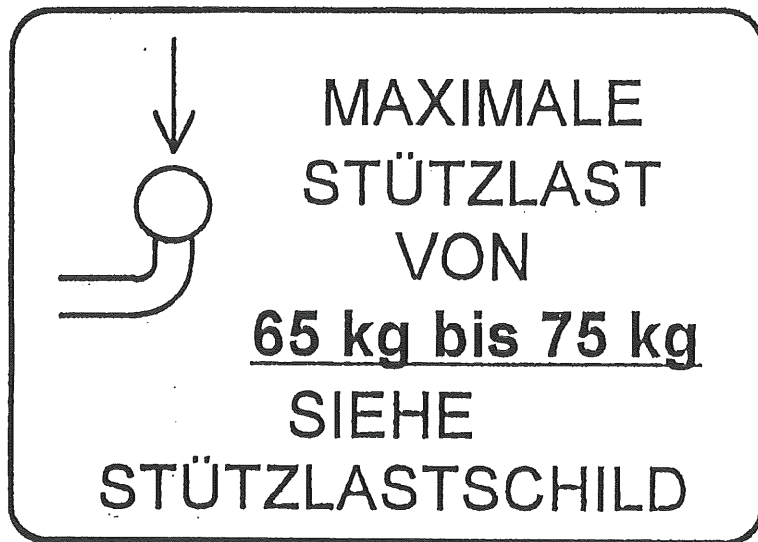
A tartozékok hatósági jóváhagyására vonatkozó nemzeti irányelveket be kell tartani.

A jelen szerelési és üzemeltetési utasítást csatolni kell a jármű okmányaihoz.

Feladás után valamennyi termékünket súlyellenőrző rendszerrel állítjuk be. Hiányzó alkatrész esetén, csak a súlyellenőrző megtörténtét igazoló matrica ellenében áll módunkban eleget tenni a pótlásra vonatkozó kérésnek.

A csavarokat és a csavaranyákat 1000 kilométerenként, újra kell húzni a megadott nyomatékértékkel.

ACHTUNG WICHTIGER HINWEIS ZUM ANHÄNGERBETRIEB

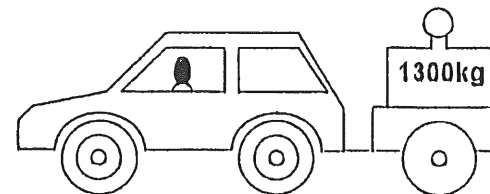


In den Fahrzeugpapieren kann unter Ziffer 33 (Bemerkungen) der Hinweis «ZUL. GESAMTGEW. D. ZUGES MAXKG» vermerkt sein.

Diese Beschränkung ist vom Fahrzeughalter-/ fñhrer zu beachten. Zur Erläuterung dient das folgende Beispiel.

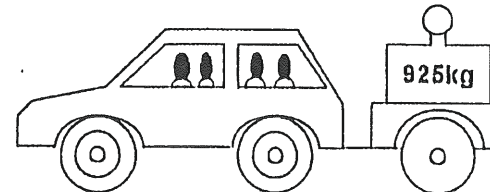
Beispiel für RENAULT Mègane Scénic RT 2.0 :

1-Anhàngelast vollstándig ausgenutzt :



Zul.Ges.-Gew.D.Zuges (Ziffer 33):	2845 kg
Anhàngelast gebremst (Ziffer 28):	-1300 kg
zul.Hòchstgewicht des Zugfahrzeuges:	1545 kg
max. Leergewicht des Zugfahrzeuges	
inkl. 75 kg für Fahrer (Ziffer 33):	-1375 kg
verbleibende Zuladung für Zugfahrzeug:	170 kg

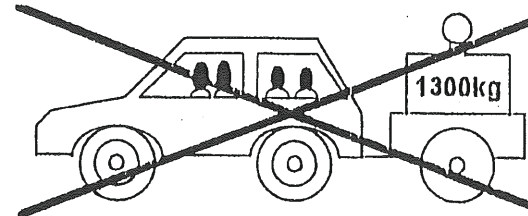
2-Zugfahrzeug maximal beladen :



Zul.Ges.-Gew.D.Zuges (Ziffer 33):	2845 kg
Zul.Gesamtwegicht (Ziffer 15):	-1920 kg
zul.Hòchstgewicht des Anhàngers:	925 kg

- ☞ zulássige Anhàngelast von theoretisch 1300 kg
- ☞ darf nicht voll ausgenutzt werden

3-Zugfahrzeug und Anhànger maximal beladen:



Zul.Gesamtwegicht (Ziffer 15):	1920 kg
Anhàngelast gebremst (Ziffer 28):	+1300 kg
reales Gesamtwegicht des Zuges:	3220 kg
Zul.Ges.-Gew.D.Zuges (Ziffer 33):	-2845 kg
Ùberladung des Zuges:	375 kg

- ☞ dieser Beladungsfall ist nicht zulássig

022981 - INSTRUCTIONS DE MONTAGE

PREPARATION

- Enlever les épargnes situées au niveau des trous [1] sur la traverse arrière du véhicule.

- Démontez l'anneau de remorquage, il ne sera pas remonté.

MONTAGE

- Mettre en place les 2 écrous cages dans la traverse arrière du véhicule, au niveau des trous [1].

- Fixer la traverse [A] ainsi que les renforts [D] et [E], au niveau des trous [1], à l'aide de 2 vis HM 8x40 et de 2 rondelles coniques Ø 8 puis au niveau des trous [2], à l'aide de 2 vis HM 8x40, 2 rondelles coniques Ø 8, 2 rondelles plates Ø 45, 2 rondelles plates Ø 8 et 2 écrous HM 8.

- Fixer le longeron droit [B] au longeron droit du véhicule au niveau du trou [5], à l'aide d'une entretoise [G], d'une vis HM 10x100 et d'une rondelle conique Ø 10.

- Fixer le longeron droit [B] à la traverse [A] au niveau des trous [4], à l'aide de 2 vis HM 10x40 et de 2 rondelles coniques Ø 10, puis au renfort [D] au niveau du trou [3], à l'aide d'une vis HM 12x35, d'une rondelle conique Ø 12 et d'un écrou HM 12.

- Fixer le longeron gauche [C] au longeron gauche du véhicule au niveau du trou [7], à l'aide d'une entretoise [G], d'une rondelle conique Ø 10 et d'un écrou HM 10.

- Fixer le longeron gauche [C] à la traverse [A] au niveau des trous [4], à l'aide de 2 vis HM 10x40 et de 2 rondelles coniques Ø 10, puis au renfort [E] au niveau du trou [6], à l'aide d'une vis HM 12x35, d'une rondelle conique Ø 12 et d'un écrou HM 12.

- Fixer la rotule [F] à la traverse [A] au niveau des trous [8], à l'aide de 2 vis HM 12x65, 2 rondelles plates Ø 12 et 2 écrous frein HM 12.

- Serrer toutes les vis aux couples de serrage recommandés :

- vis HM 8 :	2,4 daNm	- vis HM 12x35 :	8,1 daNm
- vis HM 10 :	4,7 daNm	- vis HM 12x65 :	11,5 daNm

- Vérifier le serrage de toute la visserie après les 1000 premiers kilomètres de traction.

022981 - MONTAGEANLEITUNG

VORBEREITUNG

- Entfernen Sie die Abdeckklappen von den Löchern [1] in dem hinteren Querträger des Fahrzeugs.

- Entfernen Sie die Abschleppöse. Diese wird nicht mehr benutzt.

MONTAGE

- Setzen Sie die 2 Käfigmutter in die Löcher [1] in dem hinteren Querträger des Fahrzeugs ein.

- Befestigen Sie Querträger [A] zusammen mit den Versteifungsblechen [D] und [E] an dem Fahrzeug, und zwar zuerst mit 2 Schrauben HM8x40 und 2 Federringen Ø 8 bei den Löchern [1] und danach mit 2 Schrauben HM8x40, 2 Federringen Ø 8, 2 Unterlegscheiben Ø 45, 2 Unterlegscheiben Ø 8 und 2 Muttern HM8 bei den Löchern [2].

- Befestigen Sie den rechten Längsträger [B] mit einer Distanzbuchse [G], einer Schraube HM10x100 und einem Federring Ø 10 bei Loch [5] an den rechten Längsträger des Fahrzeugs.

- Befestigen Sie den rechten Längsträger [B] mit 2 Schrauben HM10x40 und 2 Federringen Ø 10 bei den Löchern [4] an Querträger [A] und danach mit einer Schraube HM12x35, einem Federring Ø 12 und einer Mutter HM12 bei Loch [3] an Versteifungsblech [D].

- Befestigen Sie den linken Längsträger [C] mit einer Distanzbuchse [G], einem Federring Ø 10 und einer Mutter HM10 bei Loch [7] an den linken Längsträger des Fahrzeugs.

- Befestigen Sie den linken Längsträger [C] mit 2 Schrauben HM10x40 und 2 Federringen Ø 10 bei den Löchern [4] an Querträger [A] und danach mit einer Schraube HM12x35, einem Federring Ø 12 und einer Mutter HM12 bei Loch [6] an Versteifungsblech [E].

- Befestigen Sie Kupplungskugel [F] mit 2 Schrauben HM12x65, 2 Unterlegscheiben Ø 12 und 2 Sicherungsmuttern HM12 bei den Löchern 8 an Querträger [A].

- Ziehen Sie alle Schrauben mit den nachstehenden Drehmomenten an:

HM8	: 2,4 daNm	HM12x35	: 8,1 daNm
HM10	: 4,7 daNm	HM12x65	: 11,5 daNm

Kontrollieren Sie nach den ersten 1000 Betriebskilometern die Schrauben auf festen Sitz.

MOUNTING INSTRUCTIONS 022981

PREPARATION

- Remove the covering caps from holes [1] in the rear cross beam of the vehicle.
- Remove the towing eye. This will not be needed further.

MOUNTING

- Insert the two cage nuts in holes [1] in the rear cross beam of the vehicle.
- Attach cross beam [A] and reinforcing plates [D] and [E] to the vehicle. First by holes [1] with two bolts HM8x40 and two spring washers \varnothing 8; then by holes [2] with two bolts HM8x40, two spring washers \varnothing 8, two flat washers \varnothing 45, two flat washers \varnothing 8 and two nuts HM8.
- Attach right-hand longitudinal beam [B], by hole [5], to the vehicle's right-hand longitudinal beam with one spacer [G], one bolt HM10x100 and one spring washer \varnothing 10.
- Attach right-hand longitudinal beam [B], by holes [4], to cross beam [A] with two bolts HM10x40 and two spring washers \varnothing 10. Then attach it, by hole [3], to reinforcing plate [D] with one bolt HM12x35, one spring washer \varnothing 12 and one nut HM12.
- Attach left-hand longitudinal beam [C], by hole [7], to the vehicle's left-hand longitudinal beam with one spacer [G], one spring washer \varnothing 10 and one nut HM10.
- Attach left-hand longitudinal beam [C], by holes [4], to cross beam [A] with two bolts HM10x40 and two spring washers \varnothing 10. Then attach it, by hole [6], to reinforcing plate [E] with one bolt HM12x35, one spring washer \varnothing 12 and one nut HM12.
- Attach coupling ball [F], by holes [8], to cross beam [A] with two bolts HM12x65, two flat washers \varnothing 12 and two lock nuts HM12.
- Tighten all bolts according the following tightening moments:

HM8	: 2,4 daNm	HM12x35	: 8,1 daNm
HM10	: 4,7 daNm	HM12x65	: 11,5 daNm

After the first 100 km of towing, check that all bolts are still tight.

022981 - MONTAGEHANDLEIDING

VOORBEREIDING

- Verwijder de afdekklepjes van gaten [1] in de achterdwarsbalk van het voertuig.
- Demonteer het sleepoog. Deze wordt niet meer gebruikt.

MONTAGE

- Plaats de 2 kooimoeren in gaten [1] in de achterdwarsbalk van het voertuig.
- Bevestig dwarsbalk [A] samen met verstevigingsplaatjes [D] en [E] aan het voertuig; eerst bij gaten [1] met 2 bouten HM8x40 en 2 veerringen \varnothing 8, en vervolgens bij gaten [2] met 2 bouten HM8x40, 2 veerringen \varnothing 8, 2 platte ringer \varnothing 45, 2 platte ringen \varnothing 8 en 2 moeren HM8.
- Bevestig rechterlangsligger [B] bij gat [5] aan de rechterlangsligger van het voertuig met een afstandsbus [G], een bout HM10x100 en een veerring \varnothing 10
- Bevestig rechterlangsligger [B] bij gaten [4] aan dwarsbalk [A] met 2 bouten HM10x40 en 2 veerringen \varnothing 10, en vervolgens bij gat [3] aan verstevigingsplaatje [D] met een bout HM12x35, een veerring \varnothing 12 en een moer HM12.
- Bevestig linkerlangsligger [C] bij gat [7] aan de linkerlangsligger van het voertuig met een afstandsbus [G], een veerring \varnothing 10 en een moer HM10.
- Bevestig linkerlangsligger [C] bij gaten [4] aan dwarsligger [A] met 2 bouten HM10x40 en 2 veerringen \varnothing 10, en vervolgens bij gat [6] aan verstevigingsplaatje [E] met een bout HM12x35, een veerring \varnothing 12 en een moer HM12.
- Bevestig koppelingskogel [F] bij gaten [8] aan dwarsbalk [A] met 2 bouten HM12x65, 2 platte ringen \varnothing 12 en 2 borgmoeren HM12.
- Draai alle bouten volgens de onderstaande aanhaalmomenten vast:

HM8	: 2,4 daNm	HM12x35	: 8,1 daNm
HM10	: 4,7 daNm	HM12x65	: 11,5 daNm

Controleer na de eerste 1000 km bedrijf of de bouten nog stevig vastzitten

022981 - INSTRUCCIONES DE MONTAJE

PREPARATIVOS

- Retirar las tapas de recubrimiento de los orificios [1] en la traviesa trasera del vehículo.

- Desmontar la argolla de remolque. Ésta ya no se utiliza.

MONTAJE

- Colocar las 2 tuercas cautivas en los orificios [1] de la traviesa trasera del vehículo.

- Fijar la traviesa [A] junto con las placas de refuerzo [D] y [E] en el vehículo; primero en los orificios [1] por medio de 2 pernos HM8x40 y 2 aros elásticos Ø 8, a continuación en los orificios [2] por medio de 2 pernos HM8x40, 2 aros elásticos Ø 8, 2 aros planos Ø 45, 2 aros planos Ø 8 y 2 tuercas HM8.

- Fijar el larguero derecho [B] en el orificio [5] en el larguero derecho del vehículo por medio de un tubo distanciador [G], un perno HM10x100 y un aro elástico Ø 10.

- Fijar el larguero derecho [B] en los orificios [4] en la traviesa [A] por medio de 2 pernos HM10x40 y 2 aros elásticos Ø 10, y a continuación en el orificio [3] en la placa de refuerzo [D] por medio de un perno HM12x35, un aro elástico Ø 12 y una tuerca HM12.

- Fijar el larguero izquierdo [C] en el orificio [7] en el larguero izquierdo del vehículo por medio de un tubo distanciador [G], un aro elástico Ø 10 y una tuerca HM10.

- Fijar el larguero izquierdo [C] en los orificios [4] en la traviesa [A] por medio de 2 pernos HM10x40 y 2 aros elásticos Ø 10, y a continuación en el orificio [6] en la placa de refuerzo [E] por medio de un perno HM12x35, un aro elástico Ø 12 y una tuerca HM12.

- Fijar la bola de acoplamiento [F] en los orificios [8] en la traviesa [A] por medio de 2 pernos HM12x65, 2 aros planos Ø 12 y 2 contratuercas HM12.

- Enroscar todos los pernos según los siguientes pares de apriete:

HM8	: 2,4 daNm	HM12x35	: 8,1 daNm
HM10	: 4,7 daNm	HM12x65	: 11,5 daNm

Comprobar el ajuste de los pernos después de los primeros 1000 km de uso.

022981 MONTERINGSVEJLEDNING

FORBEREDELSE

- Fjern afdækningshætterne fra hullerne [1] i bilens bagerste tværvange.
- Afmonter slæbekrogen. Denne skal ikke længere bruges.

MONTERING

- Anbring de 2 rundhovedmøtrikker i hullerne [1] i bilens bagerste tværvange.

- Monter tværvangen [A] sammen med afstivningspladerne [D] og [E] på bilen. Monter først den ved hullerne [1] med 2 bolte HM8x40 og 2 fjederskiver Ø 8, og derefter den ved hullerne [2] med 2 bolte HM8x40, 2 fjederskiver Ø 8, 2 flade skiver Ø 45, 2 flade skiver Ø 8 og 2 møtrikker HM8.

- Monter den højre langsligger [B] ved hul [5] på bilens højre langsligger med en afstandsbøsning [G], og bolt HM10x100 samt en fjederskive Ø 10.

- Monter den højre langsligger [B] ved hullerne [4] på tværvange [A] med 2 bolte HM10x40 og 2 fjederskiver Ø 10, og derefter ved hul [3] på afstivningspladen [D] med en bolt HM12x35, en fjederskive Ø 12 og en møtrik HM12.

- Monter den venstre langsligger [C] ved hul [7] på bilens venstre langsligger med en afstandsbøsning [G], en fjederskive Ø 10 og en møtrik HM10.

- Monter den venstre langsligger [C] ved hullerne [4] på tværvange [A] med 2 bolte HM10x40 og 2 fjederskiver Ø 10 og derefter ved hul [6] på afstivningspladen [E] med en bolt HM12x35, en fjederskive Ø 12 og en møtrik HM12.

- Monter koblingskuglen [F] ved hullerne [8] på tværvange [A] med 2 bolte HM12x65, 2 flade skiver Ø 12 og 2 selvlåsende møtrikker HM12.

- Spænd alle boltene fast jf. nedenstående spændingsmomenter:

HM8	: 2,4 daNm	HM12x35	: 8,1 daNm
HM10	: 4,7 daNm	HM12x65	: 11,5 daNm

Kontrollér efter de første 1000 km om boltene stadig sidder solidt fast.

022981 - MONTERINGSVEILEDNING

FORBEREDELSE

- Fjern dekk-klaffene fra hullene [1] i kjøretøyets bakre tverrbjelke.
- Demonter slepeøyet. Dette forfaller.

MONTERING

- Sett de to rundhode-mutrene i hullene [1] i kjøretøyets bakre tverrbjelke.
- Fest tverrbjelken [A] sammen med avstivningsplatene [D] og [E] på kjøretøyet; først ved hullene [1] med to bolter HM8x40 og to fjærskiver Ø 8, og deretter ved hullene [2] med to bolter HM8x40, 2 fjærskiver Ø 8, to flate skiver Ø 45, to flate skiver Ø 8 og to mutrer HM8.
- Fest den høyre langsliggeren [B] ved hull [5] til kjøretøyets høyre langsligger med en avstandsbøssing [G], en bolt HM10x100 og en fjærskive Ø 10.
- Fest den høyre langsliggeren [B] ved hullene [4] til tverrbjelken [A] med to bolter HM10x40 og to fjærskiver Ø 10, og deretter ved hullet [3] til avstivningsplaten [D] med en bolt HM12x35, en fjærskive Ø 12 og en mutter HM12.
- Fest venstre langsligger [C] ved hull [7] til kjøretøyets venstre langsligger med en avstandsbøssing [G], en fjærskive Ø 10 og en mutter HM10.
- Fest venstre langsligger [C] ved hullene [4] til tverrliggeren [A] med to bolter HM10x40 og to fjærskiver Ø 10, og deretter ved hull [6] til avstivningsplate [E] med en bolt HM12x35, en fjærskive Ø 12 og en mutter HM12.
- Fest koplingskulan [F] ved hullene [8] til tverrbjelken [A] med to bolter HM12x65, to flate skiver Ø 12 og to låsemuttere M12.
- Stram deretter alle bolter i samsvar med nedenstående tilstrammingsmomenter:

HM8	: 2,4 daNm	HM12x35	: 8,1 daNm
HM10	: 4,7 daNm	HM12x65	: 11,5 daNm

- Kontroller etter de første 1000 km at boltene fortsatt sitter godt fast.

022981 - MONTERINGSANVISNINGAR

FÖRBEREDELSE

- Avlägsna täckplattorna från hålen [1] i fordonets bakre tvärbalk.
- Demontera bogseringsögat. Detta förfaller.

MONTERING

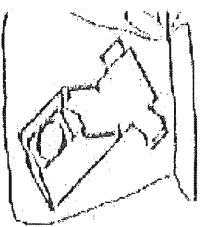
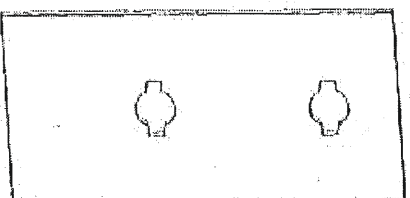
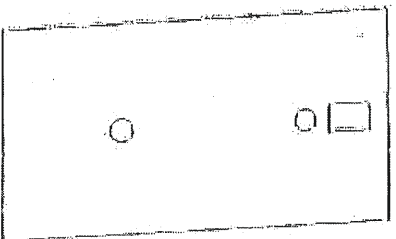
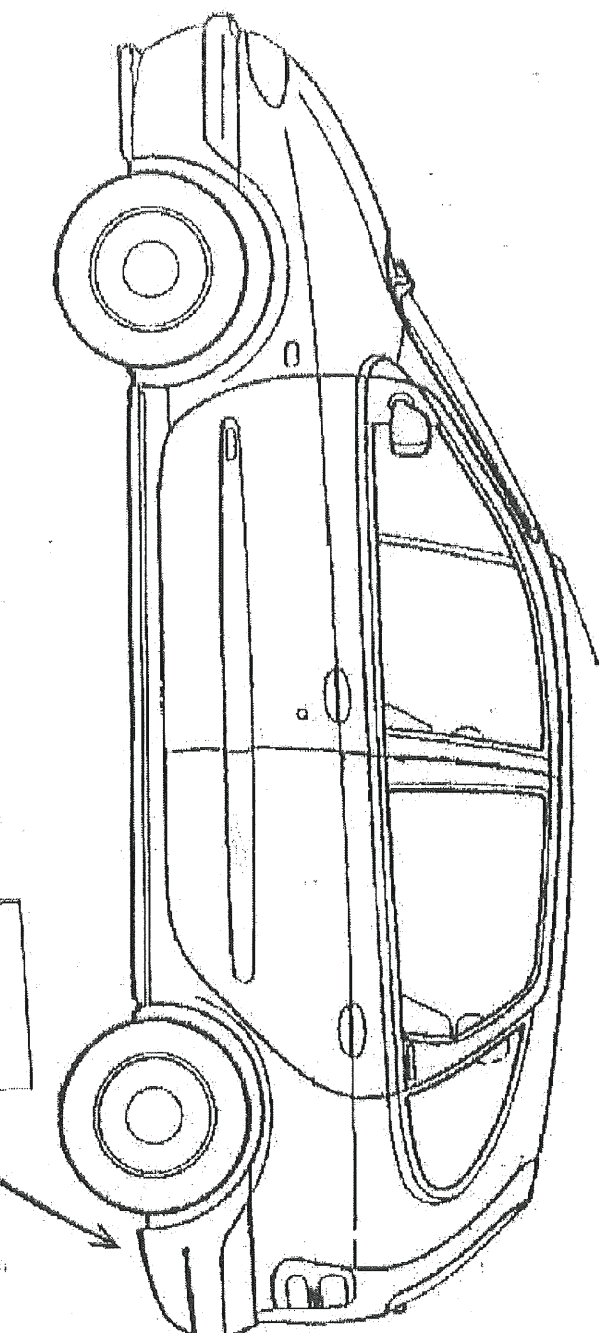
- Placera de 2 burmuttrarna i hålen [1] i fordonets bakre tvärbalk.
- Montera tvärbalken [A] tillsammans med stödplattorna [D] och [E] på fordonet; först vid hålen [1] med 2 skruvar HM8x40 och 2 fjäderbrickor Ø 8, och sedan vid hålen [2] med 2 skruvar HM8x40, 2 fjäderbrickor Ø 8, 2 planbrickor Ø 45, 2 planbrickor Ø 8 och 2 muttrar HM8.
- Montera den högra längsbalken [B] med hålet [5] vid fordonets högra längsbalk med en distansbussning [G], en skruv HM10x100 och en fjäderbricka Ø 10.
- Montera den högra längsbalken [B] med hålen [4] vid tvärbalken [A] med 2 skruvar HM10x40 och 2 fjäderbrickor Ø 10, och sedan med hålet [3] vid stödplattan [D] med en skruv HM12x35, en fjäderbricka Ø 12 och en mutter HM12.
- Montera den vänstra längsbalken [C] med hålet [7] vid fordonets vänstra längsbalk med en distansbussning [G], en fjäderbricka Ø 10 och en mutter HM10.
- Montera den vänstra längsbalken [C] med hålen [4] vid tvärbalken [A] med 2 skruvar HM10x40 och 2 fjäderbrickor Ø 10, och sedan med hålet [6] vid stödplattan [E] med en skruv HM12x35, en fjäderbricka Ø 12 och en mutter HM12.
- Montera koplingskulan [F] med hålen [8] vid tvärbalken [A] med 2 skruvar HM12x65, 2 planbrickor Ø 12 och 2 låsmuttrar HM12.
- Momentdrag alla skruvar enligt nedanstående tabell:

HM8	: 2,4 daNm	HM12x35	: 8,1 daNm
HM10	: 4,7 daNm	HM12x65	: 11,5 daNm

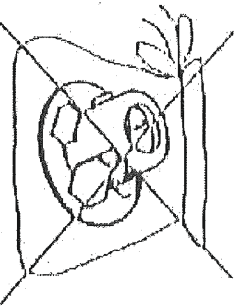
Kontrollera efter de första 1000 km körning om skruvarna fortfarande sitter fast ordentligt.

Schéma 1

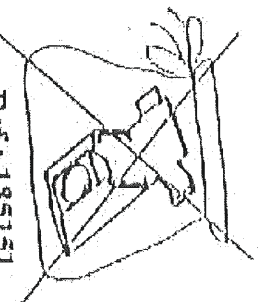
Renault Mégane Scénic
0222981 - 0222982 - 0222983



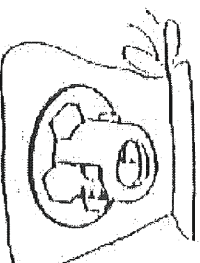
Ref : 185151



Ref : 185150



Ref : 185151



Ref : 185150

