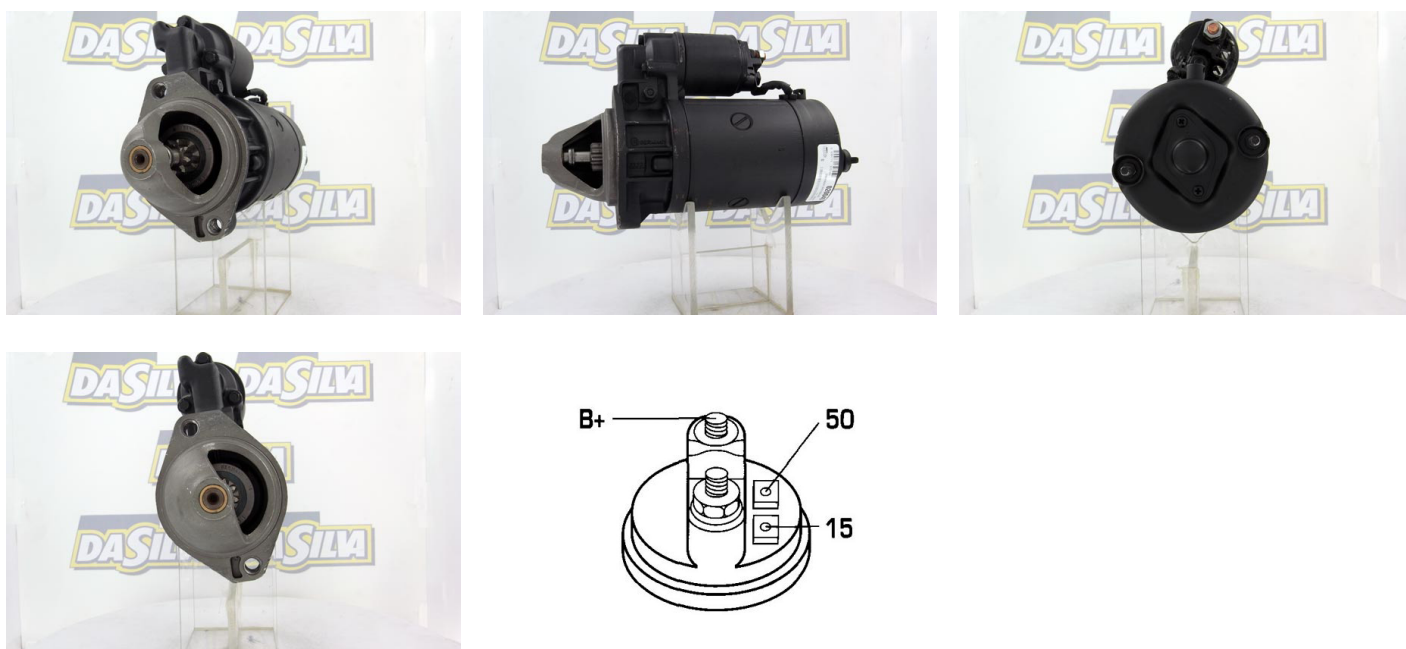


DONNEES TECHNIQUES

Type de réseau de bord	pour véhicules 12V
Puissance nominale [kW]	1.5
Nombre de dents	9T
Direction de rotation	rotation CW
Nombre de taraudages	2
Nombre de trous de fixation	2
Connectique	SOL73

PHOTOS



DOCUMENTS

BT-130 Refus des carcasses alternateurs/démarrageurs

⚠ Avant montage, comparez la pièce reçue à celle d'origine afin de vérifier que la bonne pièce a été choisie et peut être montée sur le véhicule. Le non-respect de cette consigne ou des instructions de montage annule la garantie.