

### MANUTENZIONE

**I** Per garantire il buon funzionamento dell'alzacristallo sostituito, accertatevi sempre che le canaline laterali in gomma (A) siano ben posizionate, pulite ed in buone condizioni. Inoltre è sempre consigliabile trattare le canaline (A) con graffite in polvere.

### MAINTENANCE

**GB** To ensure the new window regulator works properly, check the side rubber window channels (A) are properly positioned, clean and in good condition. The window channels (A) should be treated with dust graphite.

### ENTRETIEN

**F** Pour garantir le bon fonctionnement du lève-vitre après son remplacement, toujours s'assurer que les joints latéraux en caoutchouc (A) sont bien positionnés, propres et en bon état. En outre, il est recommandé d'appliquer sur les joints (A) avec graphite en poudre.

### WARTUNG

**D** Um ein problemloses Funktionieren des Fensterhebers zu garantieren, vergewissern Sie sich immer, ob die seitlichen Führungsschienen aus Gummi (A) richtig positioniert, sauber und in gutem Zustand sind. Weiters wird empfohlen, die Führungsschienen (A) mit pulvergraphit.

### MANTENIMIENTO

**E** Para garantizar el buen funcionamiento del elevaunas nuevo hay que asegurarse siempre de que las muescas de guía laterales de caucho (A) estén bien colocadas, limpias y en buenas condiciones. Además es aconsejable siempre tratar las muescas de guía (A) con grafito en polvo.

### MANUTENÇÃO

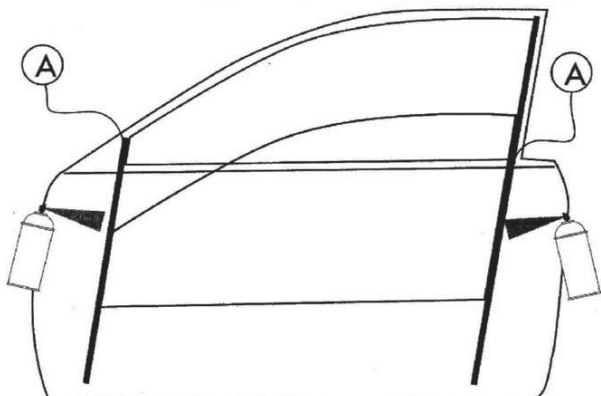
**P** Para garantir o bom funcionamento do elevador de vidros substituído, verificar sempre se as calhas laterais de borracha (A) estão bem colocadas, limpas e em boas condições. Além disso, é sempre aconselhável tratar as calhas (A) com grafite em pó.

### ΒΑΚÝΜ

**TR** Pencere düzeneđinin sađlıklı çalışabilmesi için yan taraflarda bulunan kauçuk kanalların (A) dođru konumlandırılmasına, temiz ve sađlam olmasına dikkat ediniz. Ayrıca, kanallara (A) toz grafit ile.

### ΣΥΝΤΗΡΗΣΗ

**GR** Για να εξασφαλίσετε την καλή λειτουργία της διάταξης ανύψωσης των παραθύρων που αντικαταστήσατε, να βεβαιώνετε πάντα ότι τα τλαϊνά ελαστικά κανάλια (A) είναι σωστά τοποθετημένα, καθαρά και βρίσκονται σε καλή κατάσταση. Επίσης ενδείκνυται πάντα να περιποιείστε τα κανάλια (A) με γραφίτη σε σκόνη.



### ISTRUZIONI DI MONTAGGIO

Per installare correttamente l'alzacristallo procedere come segue:

- Smontare con cura il pannello porta e rimuovere il vecchio alzacristallo scollegandolo sia meccanicamente che elettricamente.
- Inserire l'alzacristallo di ricambio nella porta attraverso l'apposito vano "1".
- Fissare la guida dell'alzavetro alla portiera nei punti "2" e il motore nei punti "3".
- Collegare elettricamente l'alzacristallo. Se la connessione elettrica dell'alzacristallo non è compatibile con quella della vettura, seguire le istruzioni di collegamento elettrico.
- Aggianciare il cristallo all'alzavetro.
- Verificare il funzionamento generale. Rimontare il pannello porta.

Grazie per aver scelto i nostri prodotti.



### INSTRUCTIONS DE MONTAGE

Pour installer correctement le lève-vitre procéder ainsi:

- Démonter avec précaution le panneau de la portière et dévisser l'ancien lève-vitre en le déconnectant également électriquement.
- Insérer le lève-vitre de rechange dans la porte à travers l'embrasure appropriée "1".
- Fixer le guide aux points "2" et le moteur aux points "3".
- Relier électriquement le lève-vitre. Si la connexion électrique du lève-vitre n'est pas compatible à celle de la voiture, suivre les instructions de connexion électrique.
- Fixer la vitre au lève-vitre.
- Vérifier le bon fonctionnement général. Remonter le panneau de la porte.

Merci d'avoir choisi nos produits.

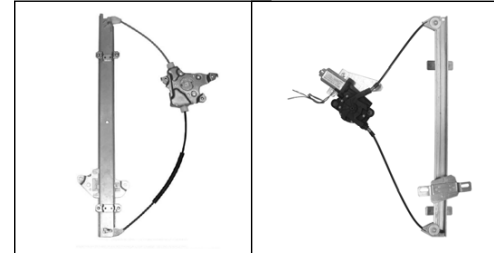


### ASSEMBLY INSTRUCTIONS

To install the window regulator:

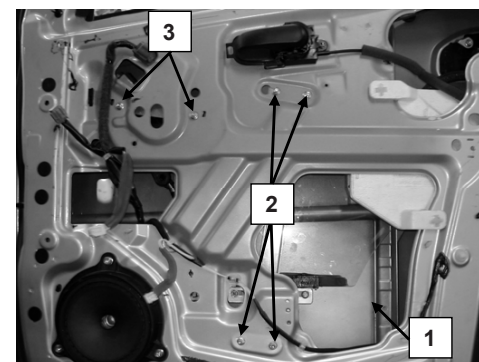
- Disassemble the door: carefully disconnect the old window regulator mechanically and electrically and remove it.
- Place the new window regulator in the door through the opening "1".
- Attach the guide of window regulator to points "2" and the motor to points "3".
- Connect the window regulator to the car's electrics. If the window regulator's electrics are not compatible with those of the car, follow the instructions for the electrical connection.
- Attach the car window glass to the window regulator.
- Check overall functioning: reassemble the door.

Thank you for choosing our products



Alzacristallo originale - oem window regulator - lève-vitre original - Fensterheber von oem - elevaunas original - levuntador de vidro original - orijinal cam acacagi - Γρύλος γνήσιος

Nostro alzacristallo - our window regulator - notre lève-vitre - unser Fensterheber - nuestro elevaunas - nosso levuntador de vidro - bizim cam acacagi - Γρύλος δικός μας



Porta lato destro, Portière avant droite, Right front door, Puerta lado derecho, Vorne rechte Tür, Porta frente dijeta, Sag on kapi, πόρτα εμπρόςα δεξιά



### INSTRUÇÕES PARA A MONTAGEM

Para instalar correctamente o dispositivo de levantar o vidro proceder como se segue:

- Desmontar com cuidado o painel da porta e remover o antigo dispositivo de levantar o vidro desconectando-o tanto mecânica como electricamente.
- Inserir o dispositivo de levantar o vidro sobresselente na porta através do vão "1" específico
- Fixar o dispositivo de levantar o vidro na porta nos pontos "2" e "3".
- Conectar electricamente o dispositivo de levantar o vidro. Se a conexão eléctrica do dispositivo de levantar o vidro não for compatível com a da viatura, seguir as instruções de conexão eléctrica.
- Engatar o cristal ao dispositivo de levantar o vidro.
- Verificar o funcionamento geral. Remontar o painel da porta.

Obrigado por ter escolhido os nossos produtos.



**NISSAN NV200****9/09 –**

2 Porte, Doors, Portes, Türieg,  
Puertas, Portas, Kapili, Πόρτες  
Ant. Dx/Sx, Front Rh/Lh, Avt. Dr/Ga, Vo. R/L,  
Del. Dcho/Izq, Fr. Dt/Esq, On Sag/Sol, E.µ.µ. Δεξ/Αρ

Alzacristallo Elettrico  
Electric window regulator  
Lève-vitre électrique  
Elektrische Fensterheber

Elevalunas eléctrico  
Levántador de vidrio eléctrico  
Elektrikli pecere düzeneği  
ιάταξη ανύψωσης ηλεκτρικών παραθύρων

**Collegamento Elettrico**  
**Electrical Connection**  
**Circuit Electrique**  
**Elektroanschlüsse**

**Conexiones Electricas**  
**Elektrik Bağlantisi**  
**Ligação Eléctrica**  
**Ηλεκτρική Σύνδεση**

**E****INSTRUCCIONES DE MONTAJE**

Para instalar correctamente el elevalunas, haga lo siguiente:

- Desmonte el panel puerta con cuidado y extraiga el antiguo elevalunas, debe desconectarlo mecánicamente y eléctricamente.
- Introduzca el elevalunas de recambio en la puerta en el espacio específico "1".
- Fije la guía del elevalunas en la puerta en los puntos "2" y el motor en los puntos "3".
- Conecte el elevalunas eléctricamente. Si la conexión eléctrica del elevalunas no es compatible con la del vehículo, siga las instrucciones para la conexión eléctrica.
- Enganche el cristal en el elevalunas.
- Controle el funcionamiento general. Monte de nuevo el panel de la puerta.

Gracias por haber elegido nuestros productos.

**D****MONTAGE ANWEISUNGEN**

Zur korrekten Installierung des Fensterhebers folgend vorgehen:

- Die Tür Verkleidung vorsichtig entfernen, den alten Fensterheber ausbauen und die elektrische Stecker abziehen.
- Den neuen Fensterheber in die Türe durch die dafür vorgesehene Öffnung einführen „1“.
- Den Fensterheber an den Punkten fixieren "2", den Motor an den Punkten "3".
- Den Fensterheber elektrisch anschließen. Wenn der elektrische Anschluss des Fensterhebers nicht mit dem des Fahrzeugs kompatibel ist, die Anweisungen hinsichtlich des elektrischen Anschlusses befolgen.
- Die Scheibe an den Fensterheber einhängen.
- Einen Funktionstest durchführen und die Tür Verkleidung wieder montieren.

Danke, dass Sie unsere Produkte gewählt haben.

**GR****ΟΔΗΓΙΕΣ ΓΙΑ ΤΗΝ ΕΓΚΑΤΑΣΤΑΣΗ**

Για να εγκαταστήσετε σωστά το μηχανισμό παραθύρου προβαίνετε ως εξής:

- Αποσυναρμολογήστε με επιμέλεια το πλαίσιο πόρτας και αφαιρέστε τον παλιό μηχανισμό παραθύρου αποσυνδεδεώντας τον τόσο μηχανολογικά όσο και ηλεκτρολογικά.
- Εισάγετε τον ανταλλακτικό μηχανισμό στην πόρτα δια μέσω της ειδικής υποδοχής "1".
- Στερεώστε το μηχανισμό παραθύρου στα σημεία "2" και "3".
- Συνδέστε ηλεκτρολογικά το μηχανισμό παραθύρου. Όταν η ηλεκτρική σύνδεση του μηχανισμού δεν είναι συμβατή με εκείνη του αυτοκινήτου
- Αν η ηλεκτρική σύνδεση του μηχανισμού παραθύρου δεν είναι συμβατή με αυτή του οχήματος, ακολουθήστε τις οδηγίες ηλεκτρικής σύνδεσης.
- Γαντζώστε το τζάμι στο μηχανισμό παραθύρου.
- Ελέγχετε τη γενική λειτουργία.

Επανεπιθετείτε το πλαίσιο της πόρτας.

**TR****MONTAJ TALİMATLARI**

Cam kaldırma mekanizmasını doğru şekilde monte etmek için aşağıdaki gibi işlem görünüz:

- Kapı panelini özenle sökünüz ve eski cam kaldırma mekanizmasını, yarını çıkarmak için mekanik olarak çıkarınız.
- Yedek cam kaldırma mekanizmasını özel "1" bölümüne aracılığı ile kapıya geçirin.
- Cam kaldırma mekanizmasını "2" ve "3" noktalarında kapıya sabitleyin.
- Cam kaldırma mekanizmasının elektrik bağlantısını gerçekleştiriniz. Cam krikosunun elektrik bağlantısı arabadaki ile uyumlu değilse, elektrik bağlantısı talimatlarına başvurun.
- Cam kaldırma mekanizmasının elektrik bağlantısının tasitinkini ile uyumlu olmaması halinde, elektrik bağlantısı bilgilerini izleyiniz.
- Cam kaldırma mekanizmasına camı takınız.
- Genel işlemeyi kontrol ediniz. Kapı panelini yeniden monte ediniz.

Ürünlerimizi tercih etmiş olduğunuz için teşekkür ederiz.

**I****COLLEGAMENTO ELETRICO**

Qualora il connettore elettrico dell'alzacristallo non fosse compatibile con il cablaggio del veicolo (foto 1) procedere come segue:

- Tagliare i terminali dei cavi provenienti dal motore dell'alzacristallo e spellarli per una lunghezza di circa 5mm (foto 2).
- Crimpate dei nuovi terminali (non forniti con l'alzacristallo), compatibili con quelli del cablaggio della vettura (foto 3).
- Con nastro isolante isolare la porzione di terminale che non viene innestata al connettore della vettura (foto 4).
- Connettere il cablaggio della vettura con i nuovi terminali dell'alzacristallo e verificare il corretto funzionamento. In caso di incoerenza di funzionamento al comando impartito, invertire la polarità del collegamento (foto 5).
- Isolare la nuova connessione con colla a caldo (foto 6).

**GB****ELECTRICAL CONNECTION**

If the window regulator's electrical connector is not compatible with the car's cabling (photo 1):

- Cut the cable terminals leading out of the window regulator motor and remove about 5mm of rubber (photo 2).
- Clamp new terminals (not provided with the window regulator) that are compatible with the car's cabling (photo 3).
- Use electrical tape to insulate the section of the terminal that is not attached to the car's connector (photo 4).
- Connect the car's cabling to the new window regulator terminals; check functioning; if functioning is not consistent. With the command given, change the polarity of the connection (photo 5).
- Insulate the new connection with hot glue (photo 6).

**F****CIRCUIT ELECTRIQUE**

Si le connecteur électrique du lève-vitre n'est pas compatible avec le câblage du véhicule (image 1) procéder comme-suit:

- Couper les bornes des cables provenant du moteur du lève-vitre et les écorcher d'une longueur d'environ 5mm (image 2).
- Serrer de nouvelles bornes (non fournies avec le lève-vitre), compatibles avec celles du cablage de la voiture (image 3).
- Avec le ruban isolant isoler la portion du terminal qui n'est pas brancher au connecteur de la voiture (image 4).
- Connecter le cablage de la voiture avec les nouvelles bornes du lève-vitre et vérifier le bon fonctionnement. Au cas où le fonctionnement ne devait pas advenir, invertir la polarité du circuit (image 5).
- Isoler la nouvelle connexion avec de la colle forte (image 6).

**D****ELEKTROANSCHLÜSSE**

Falls die elektrische Verbindung des Fensterhebers nicht mit der Verkabelung des Autos kompatibel ist (Foto 1), wie folgt vorgehen:

- Die Klemmen der Kabel, die von Motor des Fensterhebers kommen, abschneiden und die Kabel auf einer Länge von 5 mm abziehen (Foto 2).
- Die neuen Klemmen (nicht mit dem Fensterheber mitgeliefert) mit jenen der Autoverkabelung verbördeln (Foto 3).
- Mit Isolierband den Teil der Verkabelung, der nicht in den Verbinder des Autos eingefügt wird, isolieren (Foto 4).
- Die Verkabelung des Autos mit den neuen Klemmen des Fensterhebers verbinden und das korrekte Funktionieren kontrollieren. Bei Nichtfunktionieren die Polarität der Verbindung umdrehen (Foto 5).
- Die neue Verbindung mit Heißklebepistole isolieren (Foto 6).

**E****CONEXIONES ELECTRICAS**

Si el conector eléctrico del elevalunas no fuera compatible con el cableado del vehículo (foto 1), siga estas instrucciones:

- Corte los terminales de los cables que llegan del motor del elevalunas y pélelos por una longitud aproximada de 5mm (foto 2).
- Engarce los nuevos terminales (no suministrados con el elevalunas), compatibles con los del cableado del coche (foto 3).
- Con cinta aislante, aisle la parte de terminal no acoplada al conector del coche (foto 4).
- Conecte los cables del coche con los nuevos terminales del elevalunas y compruebe el funcionamiento correcto. En caso de un funcionamiento anómalo del comando proporcionado, invierta la polaridad de la conexión (foto 5).
- Aísle la nueva conexión con cola caliente (foto 6).

**TR****ELEKTRİK BAĞLANTISI**

Elektrikli cam kaldırma krikosunun soketinin araç kablolarıyla uyumsuz olması halinde (fotoğraf 1), aşağıdaki şekilde hareket ediniz:

- Cam kaldırma krikosunun elektrik motorundan gelen kabloların uçlarını kesiniz ve plastik kiliflarını yaklaşık 5 mm kadar soyunuz (fotoğraf 2).
- Aracın kablolarıyla uyumlu yeni uçlar temin ederek (cam kaldırma krikosu donanımında mevcut değilse), bunları soketin söküldüğü uçlara bağlantı pensesiyle bağlayınız (fotoğraf 3).
- Ucun aracın soketine takılmayan bölümünü izolasyon bandı uygulayarak yalıtınız (fotoğraf 4).
- Aracın kabloları ile elektrikli cam kaldırma krikosunun yeni uçlarını bir birine bağlayınız ve doğru çalışıp çalışmadıklarını kontrol ediniz. Komut verdiğinizde sistem gerektiği gibi çalışmıyor ise, bağlantı uçlarını değiştiriniz (fotoğraf 5).
- Yeni bağlantıyı sıcak tutkalla yalıtınız (fotoğraf 6).

**P****LIGAÇÃO ELÉCTRICA**

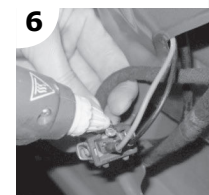
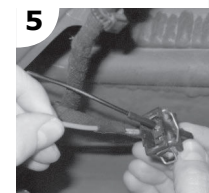
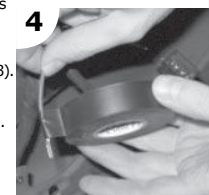
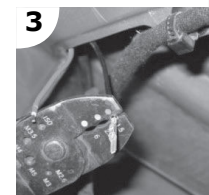
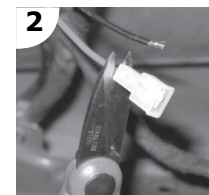
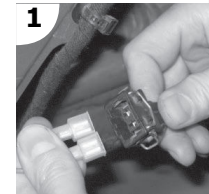
Se o conector eléctrico do elevador de vidros não for compatível com a cablagem do veículo (fotografia 1) proceder como se segue:

- Cortar os terminais dos cabos provenientes do motor do elevador de vidros e descamá-los por um comprimento de cerca de 5mm (fotografia 2).
- Fixar os terminais novos (não fornecidos com o elevador de vidros), compatíveis com os da cablagem da viatura (fotografia 3).
- Com fita isolante isolar a porção de terminal que não está acoplada ao conector da viatura (fotografia 4).
- Ligar a cablagem da viatura com os novos terminais do elevador de vidros e verificar o correcto funcionamento. No caso de incoerência de funcionamento com o comando dado, inverter a polaridade da ligação (fotografia 5).
- Isolar a nova conexão com cola a quente (fotografia 6).

**GR****ΗΛΕΚΤΡΙΚΗ ΣΥΝΔΕΣΗ**

Σε περίπτωση που ο ηλεκτρικός συνδέτης της διάταξης ανύψωσης παραθύρων δεν είναι συμβατός με την καλωδίωση του οχήματος (φωτογραφία 1) προχωρήστε ως εξής:

- Κόψτε τα περιττικά των καλωδίων που προέρχονται από τον κινητήρα της διάταξης ανύψωσης παραθύρων και γδάρτε τα σε μήκος περίπου 5mm (φωτογραφία 2).
- Κλείστε σφίγγοντας τα νέα περιττικά (δεν παρέχονται με τη διάταξη ανύψωσης παραθύρων), που είναι συμβατά με αυτά της καλωδίωσης του οχήματος (φωτογραφία 3).
- Με μονωτική ταινία μονώστε το τμήμα του περιττικού που δεν συνδέεται με το συνδέτη του οχήματος (φωτογραφία 4).
- Συνδέστε την καλωδίωση του οχήματος με τα νέα περιττικά της διάταξης ανύψωσης παραθύρων και ελέγξτε τη σωστή λειτουργία. Σε περίπτωση ασυνέπειας της λειτουργίας όταν δοθεί η εντολή, αναστρέψτε την πολικότητα της σύνδεσης (φωτογραφία 5).
- Μονώστε τη νέα σύνδεση με κόλλα εν θερμώ (φωτογραφία 6).



XXIST7936-37  
CKD881



XXIST7936-37