

# PEUGEOT 207 BN,SW

4/06 →

4 Porte, Doors, Portes, Türlig,  
Puertas, Portas, Kapi, Πόρτες

Ant. Dx/Sx, Front Rh/Lh, Avt. Dr/Ga, Vo. R/L,

Del. Dcho/lzq, Fr. Dt/Esq, On Sag/Sol, Εμπ. Δεξ/Αρ

Alzacristallo Elettrico Comfort  
Electric window regulator Comfort  
Lève-vitre électrique Comfort  
Elektrische Fensterheber Comfort

Elevallunas eléctrico Comfort  
Levantador de vidrio electric Comfort  
Elektrikli pecere düzeneği Comfort  
ιάταξη ανύψωσης ηλεκτρικών  
παραθύρων Comfort



## ISTRUZIONI DI MONTAGGIO

Per installare correttamente l'alzacristallo procedere come segue:

- Smontare con cura il pannello porta e rimuovere il vecchio alzacristallo scollegandolo sia meccanicamente che elettricamente.
- Inserire l'alzacristallo di ricambio nella porta attraverso l'apposito vano "1"
- Fissare la guida dell'alzavetro alla portiera nei punti "2" e il motore "3".
- Collegare elettricamente l'alzacristallo.
- Agganciare il cristallo all'alzavetro.

**N.B.** Prima di procedere con la programmazione della centralina, è indispensabile collegare la vettura al dispositivo diagnostico per rimuovere eventuali messaggi di errore, relativi agli alzacristalli, dalla memoria di bordo dell'automobile. La mancata rimozione di tali messaggi non garantisce il corretto funzionamento del sistema Comfort. Premendo l'interruttore, far salire il cristallo fino a chiusura totale. A chiusura avvenuta, mantenere premuto l'interruttore per circa 4 sec. prima di rilasciarlo. Al suo rilascio il cristallo dovrà scendere automaticamente fino ad apertura totale. Il sistema Comfort è ora programmato correttamente. Se non dovesse funzionare, ripetere l'operazione dopo aver scollegato il connettore dall'impianto elettrico e ricollegato dopo almeno 5 sec. di pausa

- Verificare il funzionamento generale. Rimontare il pannello porta.

Grazie per aver scelto i nostri prodotti.



## INSTRUCTIONS DE MONTAGE

Pour installer correctement le lève-vitre procéder ainsi:

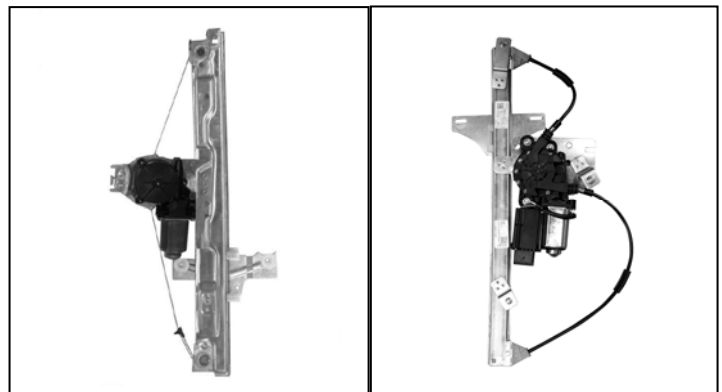
- Démonter avec précaution le panneau de la portière et dévisser l'ancien lève-vitre en le déconnectant également électriquement
- Insérer le lève-vitre de rechange dans la porte à travers l'embrasure appropriée "1".
- Fixer le guide aux points "2" et le moteur aux points "3".
- Relier électriquement le lève-vitre.
- Fixer la vitre au lève-vitre.

**N.B.** Avant de procéder à la programmation de l'unité de contrôle, il est indispensable de connecter la voiture au dispositif de diagnostic afin d'éliminer de la mémoire les éventuels messages d'erreur relatifs aux lève-vitre. Si ces messages ne sont pas éliminés, le fonctionnement du système Comfort n'est pas garanti.

Tout en appuyant sur l'interrupteur, remonter complètement la vitre. Une fois fermée, tenir l'interrupteur enfoncé pendant 4 sec. environ. Au moment où l'interrupteur sera relâché, la vitre devrait descendre automatiquement. Si ce n'est pas le cas, répéter l'opération après avoir débranché et rebranché le connecteur (attendre 5 sec. entre les 2 opérations).

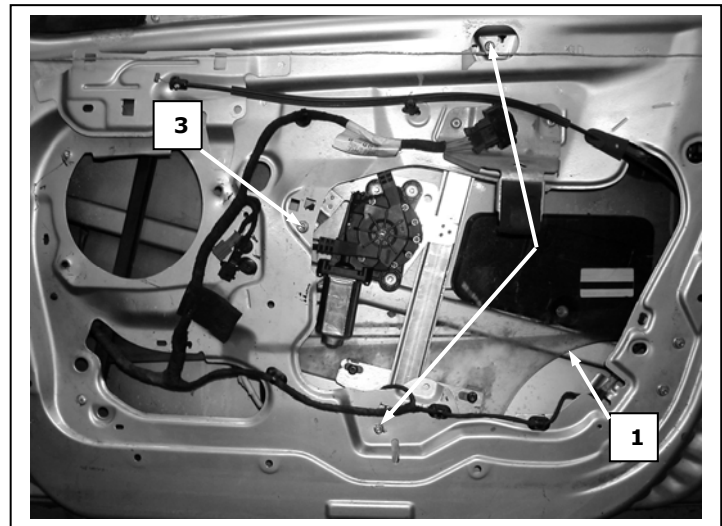
- Vérifier le bon fonctionnement général. Remonter le panneau de la porte.

Merci d'avoir choisi nos produits.



Alzacristallo originale - oem window regulator - lève-vitre original - Fensterheber von oem - elevallunas original - levandador de vidro original orijinal cam acacagi - Γρύλος γνήσιος

Nostro alzacristallo - our window regulator - notre lève-vitre - unser Fensterheber - nuestro elevallunas - nosso levantador de vidro - bizim cam acacagi - Γρύλος δικός μας



Porta lato destro, Portière avant droite, Right front door, Puerta lado derecho, Vorne rechte Tür, Porta frente diarieta, Sag on kapi, πόρτα εμπρόςθια δεξιά



## ASSEMBLY INSTRUCTIONS

To install the window regulator:

- Disassemble the door: carefully disconnect the old window regulator mechanically and electrically and remove it.
- Place the new window regulator in the door through the opening "1".
- Attach the guide of window regulator to points "2" and the motor to points "3".
- Connect the window regulator to the car's electrics.
- Attach the car window glass to the window regulator.

**N.B.** Before programming the central unit, you must connect the car to the diagnostic device to remove any error messages, relating to window winders, from the car memory. The non-removal of these messages cannot guarantee the correct functioning of the Comfort system.

Press the switch to totally close the window. Once closed, keep the switch pressed for approximately 4 seconds before releasing it. When released, the window should roll down to automatically open fully. The Comfort system is now correctly programmed. If it does not work, repeat the operation having disconnected the connector from the electrics system and reconnecting it after at least 5 seconds.

- Check overall functioning: reassemble the door.

Thank you for choosing our products.



# PEUGEOT 207 BN,SW

4/06 →

4 Porte, Doors, Portes, Türieg,  
Puertas, Portas, Kapi, Πόρτες

Ant. Dx/Sx, Front Rh/Lh, Avt. Dr/Ga, Vo. R/L,

Del. Dcho/lzq, Fr. Dt/Esq, On Sag/Sol, Εμπ. Δεξ/Αρ

Alzacristallo Elettrico Comfort  
Electric window regulator Comfort  
Lève-vitre électrique Comfort  
Elektrische Fensterheber Comfort

Elevalunas eléctrico Comfort  
Levantador de vidro electric Comfort  
Elektrikli pecere düzeneği Comfort  
ιάταξη ανύψωσης ηλτρικών  
παραθύρων Comfort

**E**

## INSTRUCCIONES DE MONTAJE

Para instalar correctamente el elevalunas, haga lo siguiente:

- Desmante el panel puerta con cuidado y extraiga el antiguo elevalunas, debe desconectarlo mecánicamente y eléctricamente.
- Introduzca el elevalunas de recambio en la puerta en el espacio específico "1".
- Fije la guía del elevalunas en la puerta en los puntos "2" y el motor en los puntos "3".
- Conecte el elevalunas eléctricamente.
- Enganche el cristal en el elevalunas.

**Nota:** Antes de iniciar la programación de la centralita, es indispensable conectar el vehículo al dispositivo de diagnóstico para eliminar posibles mensajes de error, relativos a los elevalunas, de la memoria de a bordo del automóvil. El hecho de no eliminar tales mensajes no garantiza el correcto funcionamiento del sistema Comfort.

Pulsando el interruptor, subir el cristal hasta que cierre totalmente. Cuando esté cerrado, mantener pulsado el interruptor unos 4 segundos antes de soltarlo. Cuando se suelta, el cristal tiene que bajar automáticamente hasta que se abra totalmente la ventanilla. Ahora el sistema Comfort ya está programado correctamente. Si no funciona, repetir la operación después de haber desconectado el conector de la instalación eléctrica. Volverlo a conectar después de que hayan pasado por lo menos 5 segundos de pausa.

- Controle el funcionamiento general. Monte de nuevo el panel de la puerta.

Grazias por haber elegido nuestros productos.

**P**

## INSTRUÇÕES PARA A MONTAGEM

- Desmontar com cuidado o painel da porta e remover o antigo dispositivo de levantar o vidro desconectando-o tanto mecânica como electricamente.
- Inserir o dispositivo de levantar o vidro sobresselente na porta através do vão "1" específico
- Fixar o dispositivo de levantar o vidro na porta nos pontos "2" e "3".
- Conectar electricamente o dispositivo de levantar o vidro.
- Engatar o cristal ao dispositivo de levantar o vidro.

**Nota:** Antes de efectuar a programação da central é indispensável conectar a viatura ao dispositivo de diagnóstico para remover eventuais mensagens de erro da memória de bordo do automóvel, relativas ao elevador. A falta de remoção de tais mensagens não garante o correcto funcionamento do sistema Comfort.

Premindo o interruptor, fazer sair o vidro até o fechamento total. Depois de fechado, manter o interruptor premido durante cerca de 4 segundos antes de largá-lo. Quando largar, o vidro deverá descer automaticamente até a abertura total. Agora, o sistema Comfort está programado correctamente. Se não funcionar, repetir a operação depois de ter desligado o conector da instalação eléctrica. Voltar a ligar, depois de pelo menos 5 segundos de pausa.

- Verificar o funcionamento geral. Remontar o painel da porta. Obrigado por ter escolhido os productos.

**D**

## MONTAGE ANWEISUNGEN

- Die Tür Verkleidung vorsichtig entfernen, den alten Fensterheber ausbauen und die elektrische Stecker abziehen.
- Den neuen Fensterheber in die Türe durch die dafür vorgesehene Öffnung einführen „1“.
- Den Fensterheber an den Punkten fixieren "2", den Motor an den Punkten "3".
- Den Fensterheber elektrisch anschließen.

**N.B.** Bevor mit der Programmierung der Steuereinheit begonnen wird, muss das Fahrzeug an ein Diagnose-Gerät angeschlossen werden um eventuellen vorhandenen Fehlermeldungen, aus dem Betrieb von Fensterheber, von dem Speicher des Fahrzeugs zu löschen. Falls diese Meldungen nicht entfernt worden sind, kann die einwandfreie Funktion des „Comfort“ Systems nicht garantiert werden.

Betätigen Sie auf dem Knopf bis die Scheibe bis zum Anschlag geschlossen ist und halten Sie den Knopf weitere 4 Sekunden,

dann lassen Sie ihm los. Nach dem Loslassen soll sich das Fenster automatisch vollständig öffnen. Das „Comfort“-System ist nun korrekt programmiert. Falls es nicht so wie beschreiben funktioniert, stecken Sie den Fensterheber elektrisch aus, warten Sie mindestens 5 Sekunden, stecken Sie ihn wieder an und wiederholen Sie den Vorgang.

- Einen Funktionstest durchführen und die Tür Verkleidung wieder montieren.

Danke, dass Sie unsere Produkte gewählt haben.

**TR**

## MONTAJ TALİMATLARI

- Kapı panelini özenle sökünüz ve eski cam kaldırma mekanizmasını, bunu gerek mekanik gerekse elektrikli olarak çözerek, yerinden çıkarınız.
- Yedek cam kaldırma mekanizmasını özel "1" bölmesi aracılığı ile kapiya geçiriniz
- Cam kaldırma mekanizmasını "2" ve "3" noktalarında kapiya sabitleyiniz.
- Cam kaldırma mekanizmasının elektrik bağlantısını gerçekleştiriniz.
- Cam kaldırma mekanizmasının elektrik bağlantısının tasitinki ile uyumlu olmaması halinde, elektrik bağlantısını bilgilerinizi izleyiniz.
- Cam kaldırma mekanizmasına camı takınız.

**Not:** Santralin programlanması aşamasına geçmeden önce, aracın yan tarafında bulunan hafızadan gelen, elektrikli cam donanımına ait hata mesajlarının silinmesi için aracı, mutlaka sistem kontrol (diagnostik) cihazına bağlamak gerekir. Hata mesajlarının silinmemesi durumunda Comfort sistem doğru çalışma biçimini sağlayamaz.

Cam tamamen kapanana kadar düğmeyi basılı tutunuz. Kapanma işlemi tamamlanınca, düğmeyi bırakmadan 4 saniye daha basılı tutunuz, sonra bırakınız. Düğmeyi bıraktığınızda cam, tamamen açılana kadar otomatik olarak inecektir. Bu durumda Comfort sistem doğru bir şekilde programlanmıştır. Sistemin çalışmaması durumunda, madde 'te bahsedilen işlemleri tekrar ederek elektrik konnektörünü elektrik donanımından çıkarınız, en az 5 saniye bekledikten sonra tekrar takınız. Ürünlerini seçtiğiniz için teşekkür ederiz

- Genel işlemeyi kontrol ediniz. Kapı panelini yeniden monte ediniz.

Ürünlerimizi tercih etmiş olduğunuz için teşekkür ederiz.

**GR**

## ΟΔΗΓΙΕΣ ΓΙΑ ΤΗΝ ΕΓΚΑΤΑΣΤΑΣΗ

- Αποσυναρμολογείτε με επιμέλεια το πλαίσιοπόρτας και αφαιρείτε τον παλιό μηχανισμόπαραθύρου αποσυνδέοντάς τον τόσομηχανολογικά όσο και ηλεκτρολογικά.
- Εισάγετε τον ανταλλακτικό μηχανισμό στηνπόρτα δια μέσω της ειδικής υποδοχής "1".
- Στερεώνετε το μηχανισμό παραθύρου στα σημεία "2" και"3".
- Συνδέετε ηλεκτρολογικά το μηχανισμό παραθύρου.
- Αν η ηλεκτρική σύνδεση του μηχανισμού παραθύρου δεν είναι συμβατή με αυτή του οχήματος, ακολουθήστε τις οδηγίες ηλεκτρικής σύνδεσης.
- Γαντζώνετε το τζάμι στο μηχανισμό παραθύρου.

**Σημείωση:** Πριν προχωρήσετε στον προγραμματισμό του κέντρου ελέγχου, είναι απαραίτητο να συνδέσετε το όχημα με τη διάταξη διάγνωσης για να απομακρυνθούν τυχόν μηνύματα σφάλματος, που σχετίζονται με τη διάταξη για την ανύψωση των τζαμιών των παραθύρων, από τη μνήμη του σκάφους του αυτοκινήτου. Η ελλιπής απομάκρυνση τέτοιων μηνυμάτων, δεν διασφαλίζει τη σωστή λειτουργία του συστήματος Comfort.

Πατώντας τον διακόπτη, ανεβάστε το κρύσταλλο μέχρι να κλείσει εντελώς. Μόλις κλείσει, κρατήστε πατημένο τον διακόπτη για περίπου 4 δευτερόλεπτα μέχρι να τον αφήσετε. Αφήνοντάς τον, το κρύσταλλο πρέπει να κατέβει αυτόματα μέχρι να ανοίξει τελείως. Το σύστημα Comfort είναι τώρα σωστά προγραμματισμένο. Σε περίπτωση που δεν λειτουργεί, επαναλάβετε την ενέργεια αφού αποσυνδέσετε το φως από την ηλεκτρονική εγκατάσταση και επανασυνδέστε το μετά από τουλάχιστον 5 δευτερόλεπτα διακοπής.

- Ελέγχετε τη γενική λειτουργία.

Ευχαριστούμε που επιλέξατε τα προϊόντα μας.



#### MANUTENZIONE

- I** Per garantire il buon funzionamento dell'alzacristallo sostituito, accertatevi sempre che le canaline laterali in gomma (A) siano ben posizionate, pulite ed in buone condizioni. Inoltre è sempre consigliabile trattare le canaline (A) con grafite in polvere.

#### MAINTENANCE

- GB** To ensure the new window regulator works properly, check the side rubber window channels (A) are properly positioned, clean and in good condition. The window channels (A) should be treated with dust graphite.

#### ENTRETIEN

- F** Pour garantir le bon fonctionnement du lève-vitre après son remplacement, toujours s'assurer que les joints latéraux en caoutchouc (A) sont bien positionnés, propres et en bon état. En outre, il est recommandé d'appliquer sur les joints (A) avec graphite en poudre.

#### WARTUNG

- D** Um ein problemloses Funktionieren des Fensterhebers zu garantieren, vergewissern Sie sich immer, ob die seitlichen Führungsschienen aus Gummi (A) richtig positioniert, sauber und in gutem Zustand sind. Weiters wird empfohlen, die Führungsschienen (A) mit pulvergraphit.

#### MANTENIMIENTO

- E** Para garantizar el buen funcionamiento del elevavinas nuevo hay que asegurarse siempre de que las muescas de guía laterales de caucho (A) estén bien colocadas, limpias y en buenas condiciones. Además es aconsejable siempre tratar las muescas de guía (A) con grafito en polvo.

#### MANUTENÇÃO

- P** Para garantir o bom funcionamento do elevador de vidros substituído, verificar sempre se as calhas laterais de borracha (A) estão bem colocadas, limpas e em boas condições. Além disso, é sempre aconselhável tratar as calhas (A) com grafite em pó.

#### BAKÝM

- TR** Pencere düzeneğinin sağlıklı çalışabilmesi için yan taraflarda bulunan kauçuk kanalların (A) doğru konumlandırılmasına, temiz ve sağlam olmasına dikkat ediniz. Ayrıca, kanallara (A) toz grafit ile.

#### ΣΥΝΤΗΡΗΣΗ

- GR** Για να εξασφαλίσετε την καλή λειτουργία της διάταξης ανύψωσης των παραθύρων που αντικαταστήσατε, να βεβαιώνετε πάντα ότι τα τλαϊνά ελαστικά κανάλια (A) είναι σωστά τοποθετημένα, καθαρά και βρίσκονται σε καλή κατάσταση. Επίσης ενδείκνυται πάντα να περιποιείστε τα κανάλια (A) με γραφίτη σε σκόνη.

