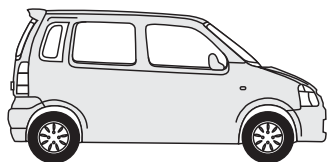


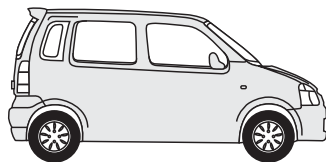
# BOSAL-No. 016 - 158

OPEL  
SUZUKI

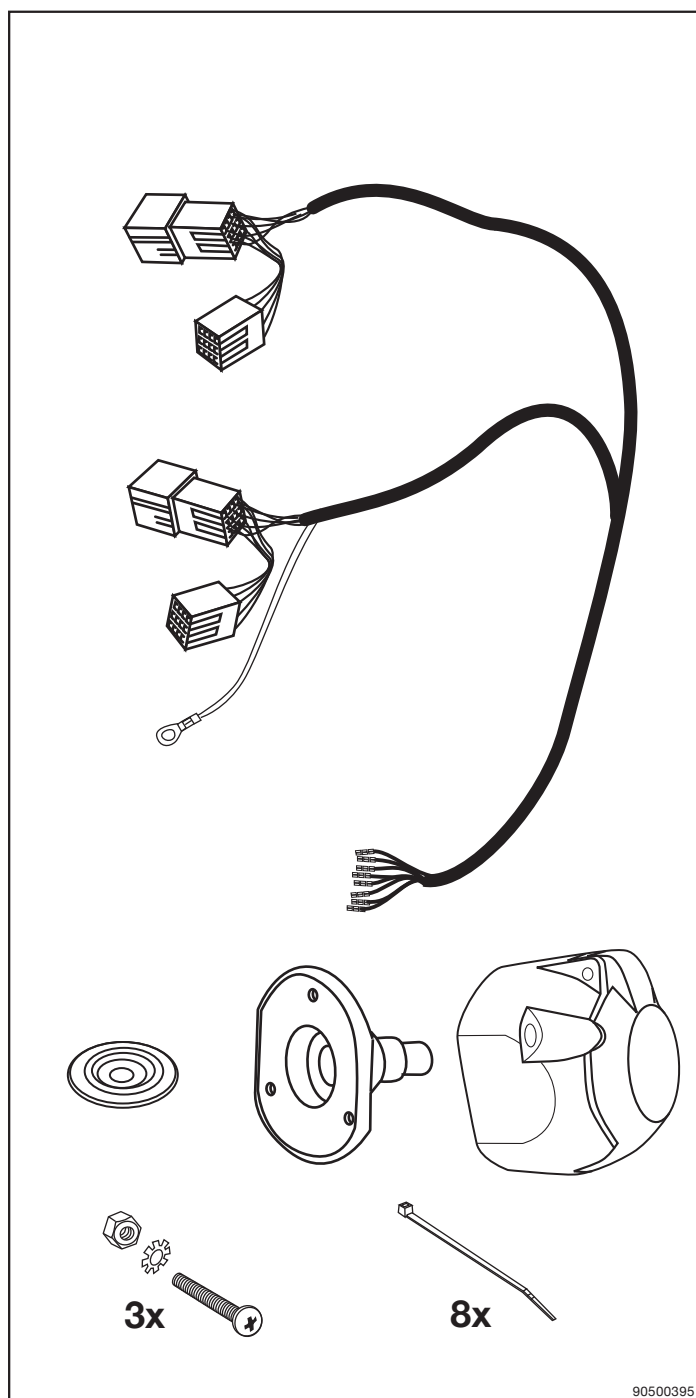
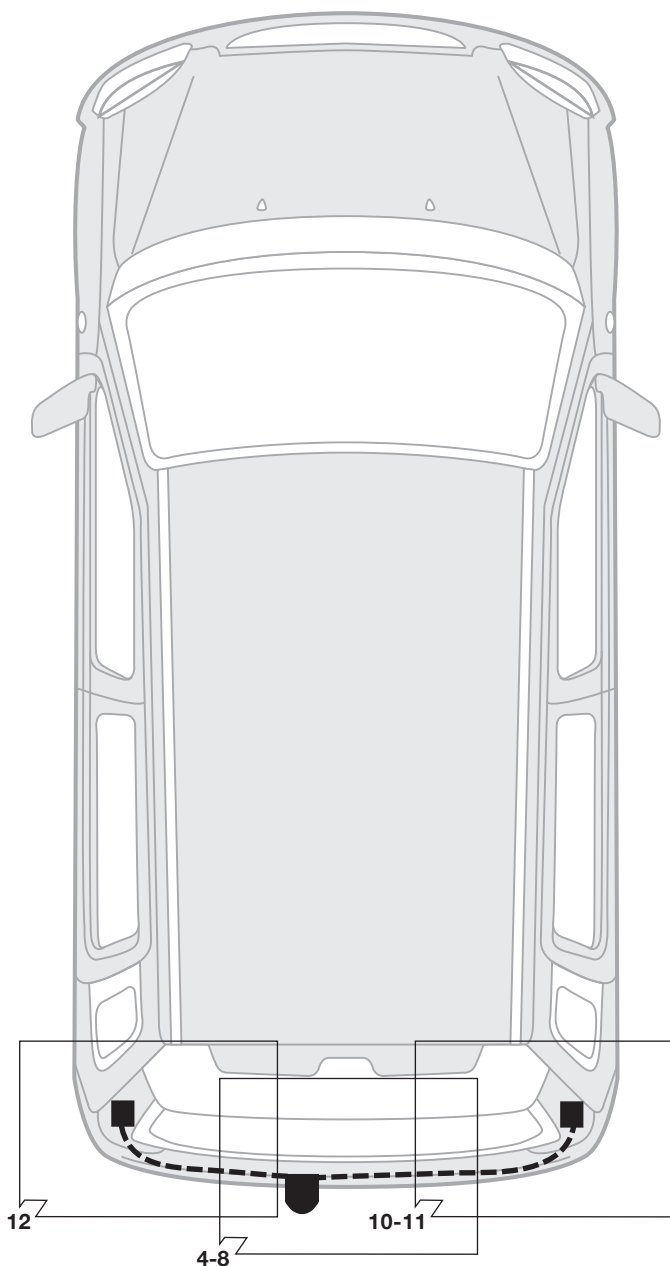


AGILA

10/00 → 03/08



WAGON R+ 06/00 →

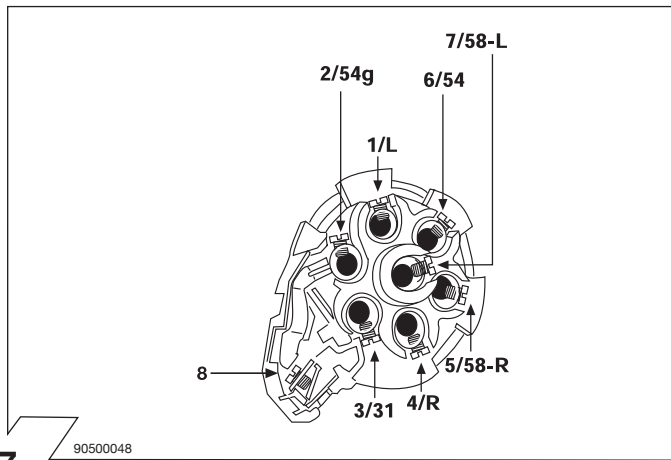
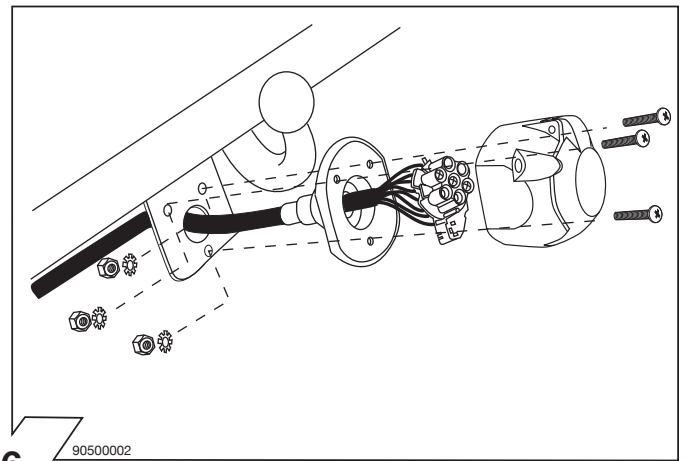
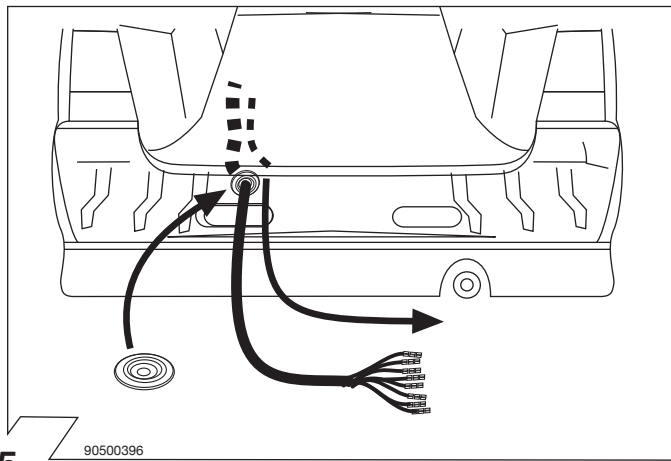
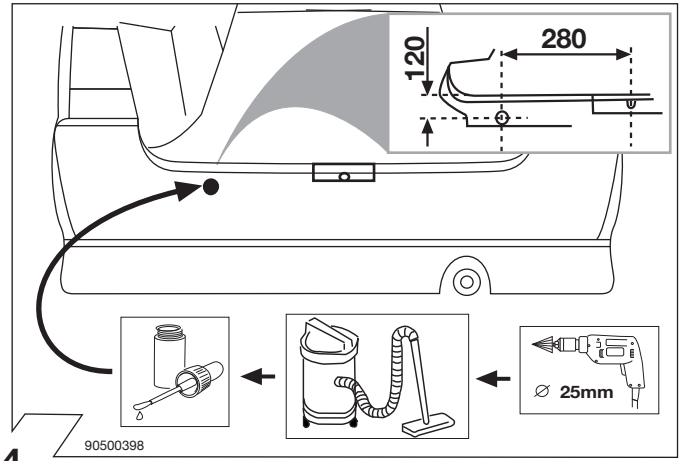
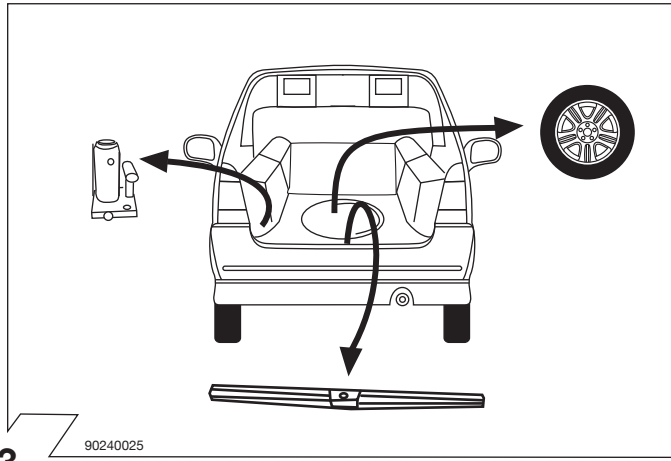
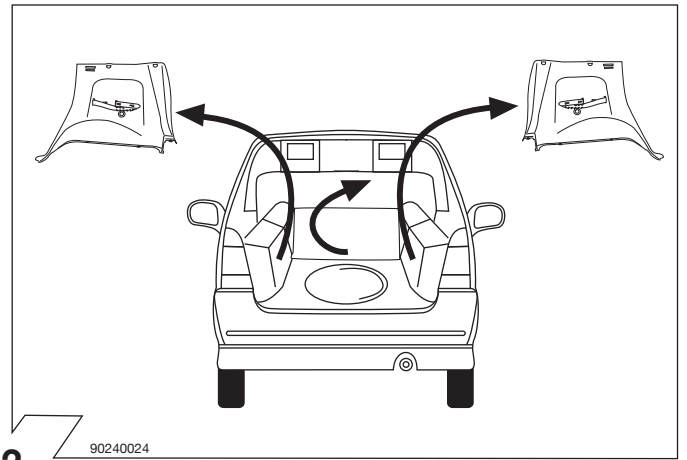
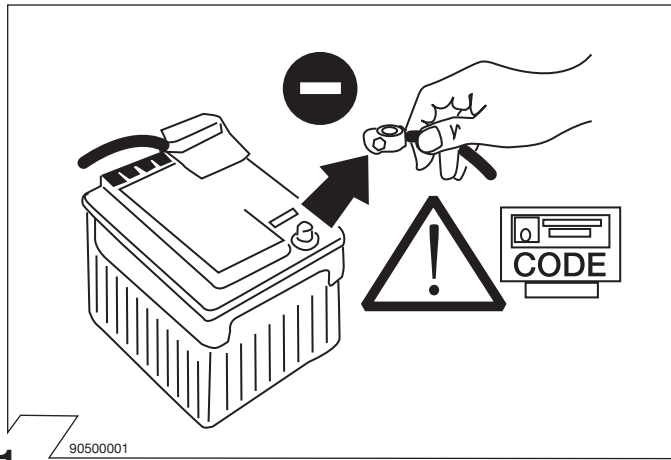


Änderungen bezüglich Konstruktion, Ausstattung, Farbe sowie Irrtum vorbehalten. Angaben und Abbildungen unverbindlich.

We reserve the right to alter the design, equipment, colour and any errors. All details and illustrations are nonbinding.

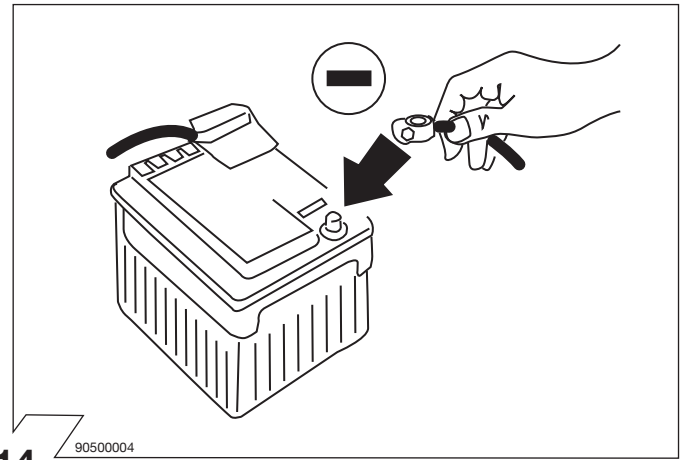
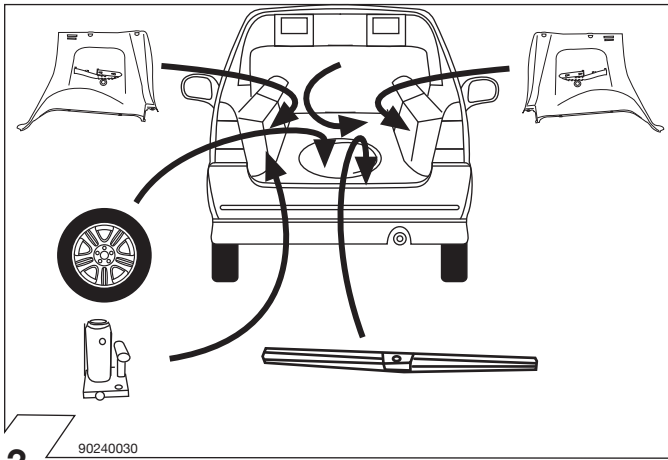
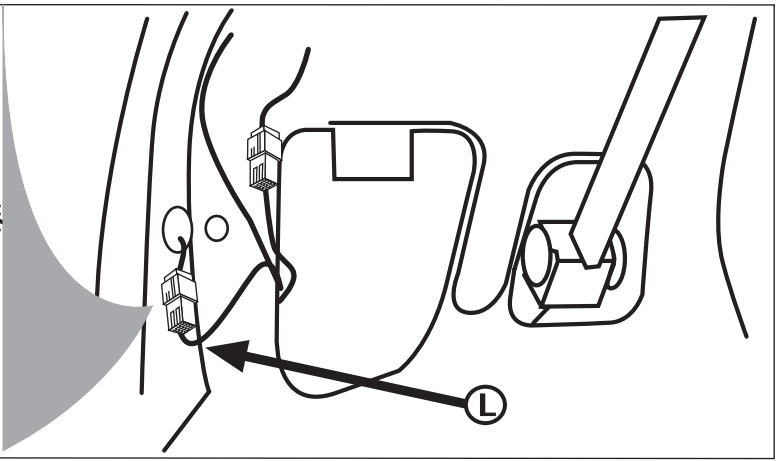
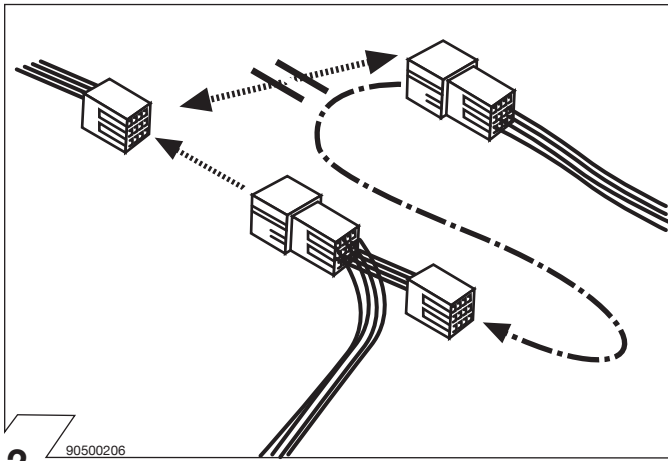
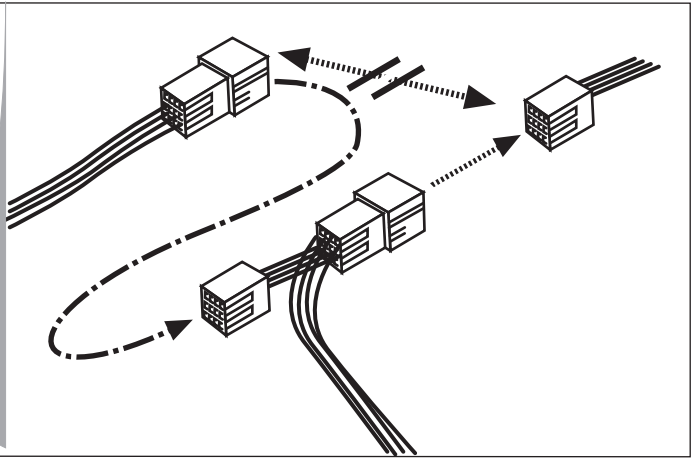
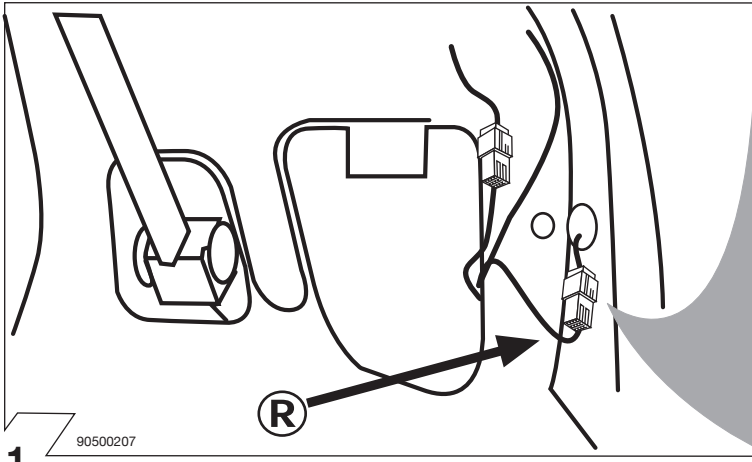
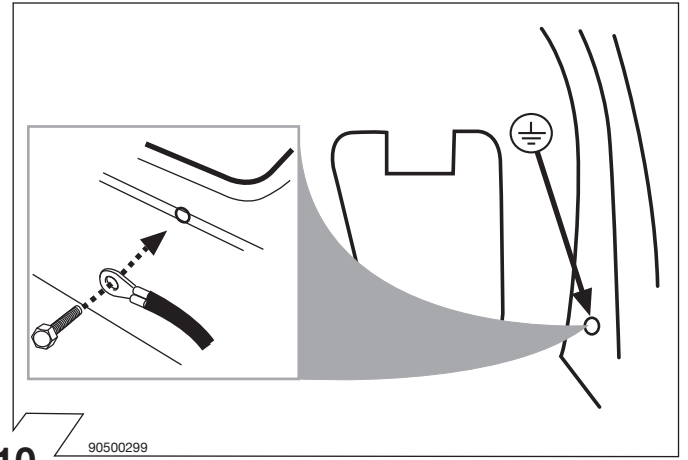
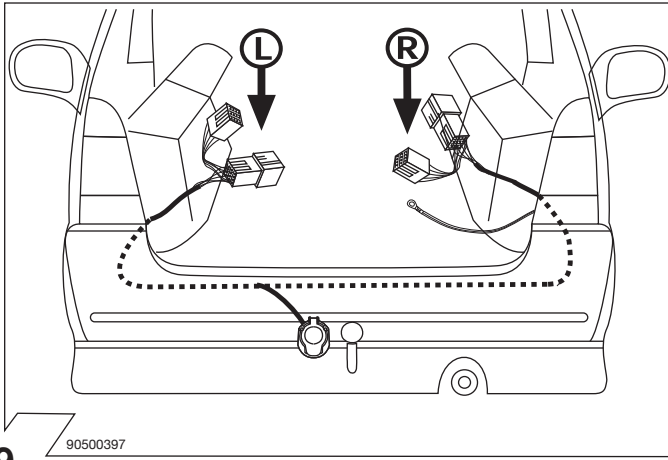
Sous réserve de modifications de construction, équipement, couleurs ou erreur. Données et illustrations sous toute réserve.

Con riserva di modifiche relative a costruzione, equipaggiamento, colore, nonché errore. Dati ed illustrazioni non sono vincolanti.



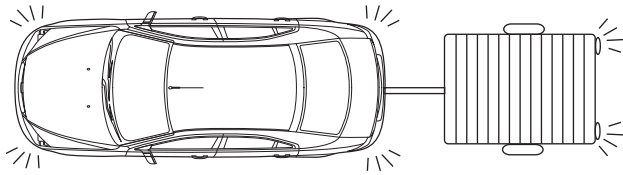
ISO 1724	Belegung der Steckdose / Maximale Ausgangsleistung Socket configuration / Maximum power output Correspondance des contacts de la prise / Puissance de sortie maximale Abbinamento della presa / Uscita di alimentazione massima Indeling van de stekkerdoos / maximaal uitgangsvermogen
	1/L BK/WT 21W
	2 WT 42W
	3/31 BR <del>XXXX</del>
	4/R BK/GN 21W
	5/58-R GY/RD 52W
	6/54 BK/RD 63W
	7/58-L GY/BK 52W
	8 BK <del>XXXX</del>

8 90500591





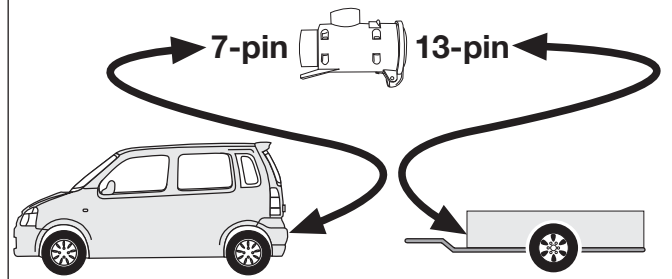
Funktionskontrolle!  
Check functions!  
Contrôler les Fonctions!  
Provo di funzionamento!



15

90500007

Optional: Adapter socket 62400001



16

90500331

Die Einbauanleitung ist dem Kunden  
als Betriebsinformation zu übergeben.

Fitting instruction is to be handed  
to the customer!

La notice de montage doit  
être remise au client!

Le istruzioni di montaggio devono  
essere consegnate al cliente!



17

90500006