

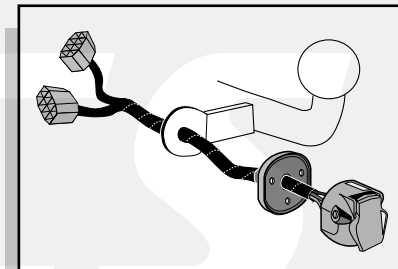


**Einbauanleitung Elektrosatz  
Anhängervorrichtung mit 12-N Steckdose  
lt. DIN/ISO Norm 1724**

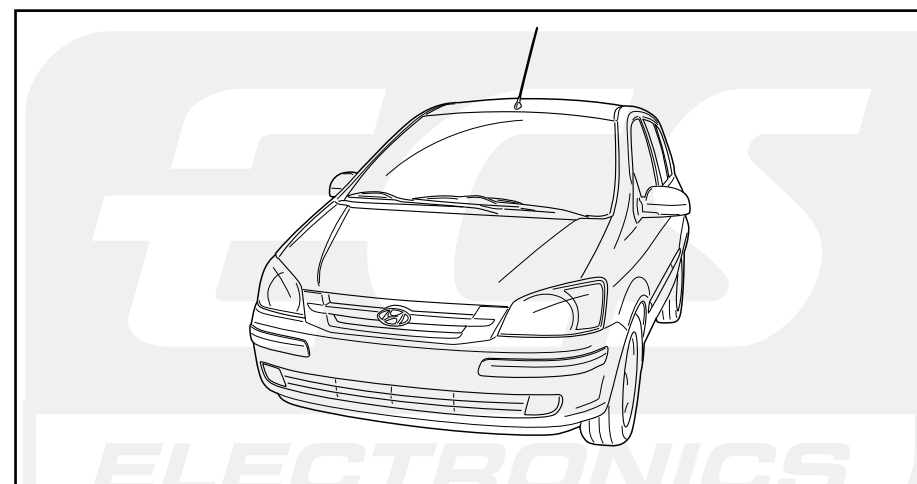
**Instructions de montage du faisceau  
électrique pour crochet d'attelage  
conforme à la norme  
DIN/ISO 1724 prise 12-N**

**Fitting instructions electric wiringkit  
towbar with 12-N socket up to  
DIN/ISO norm 1724**

**Montage-handleiding elektrokabelset voor  
trekhaak met 12-N contactdoos  
vlg. DIN/ISO norm 1724**



HYUNDAI GETZ 2002-



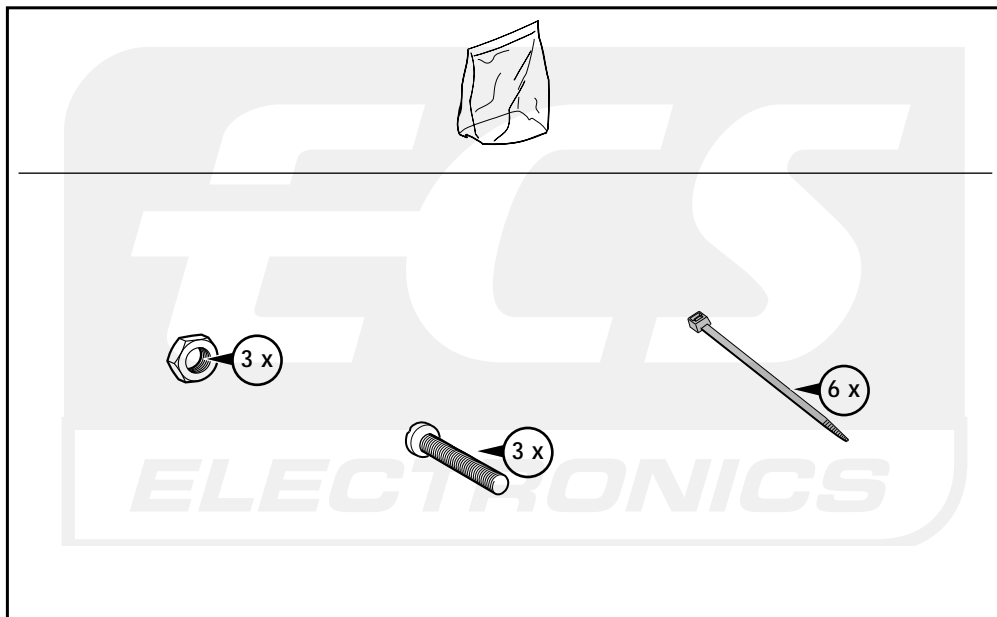
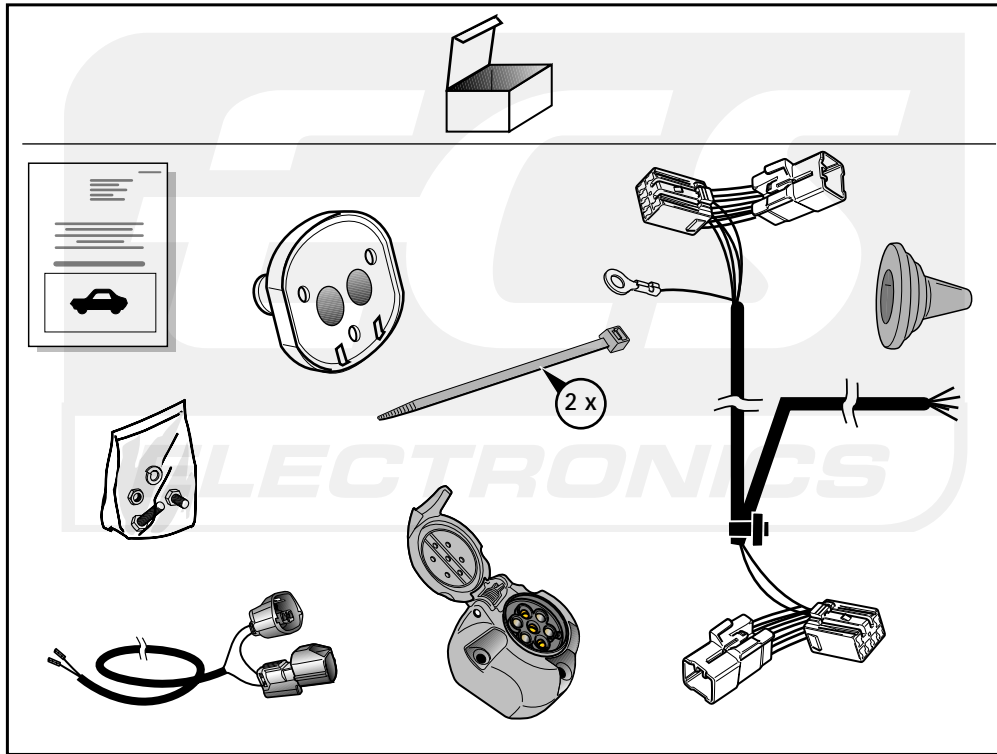
Bestel Nr.: HY-032-BB

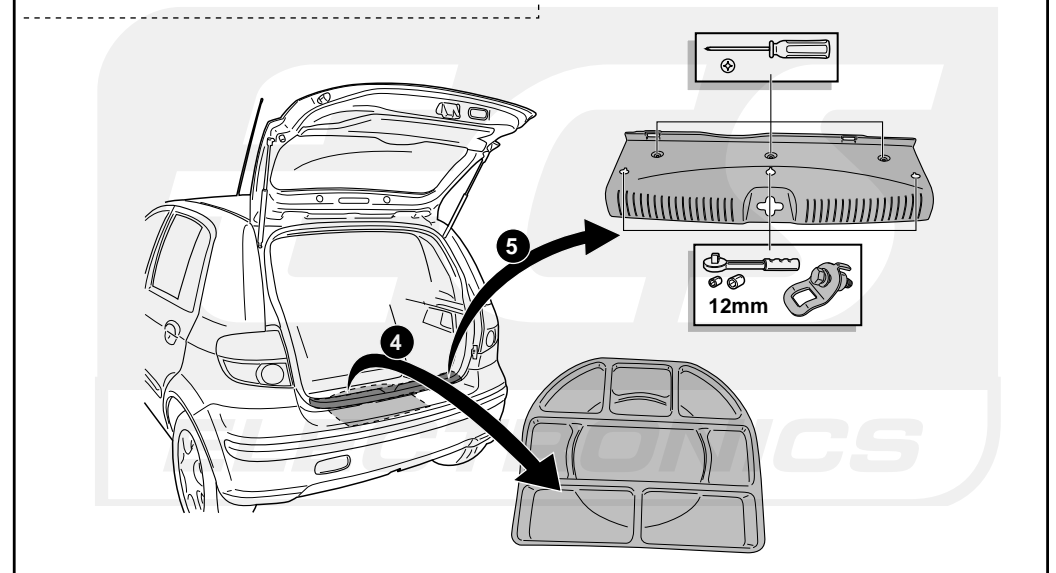
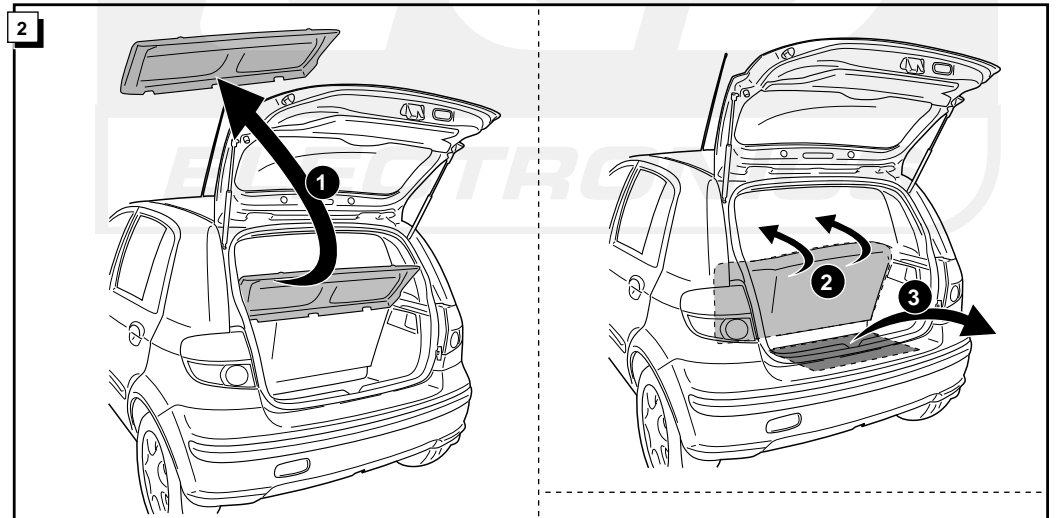
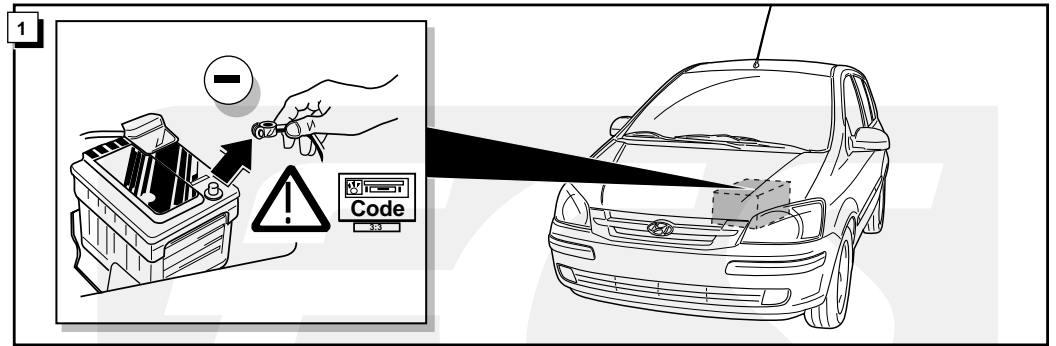
\* Teilliste

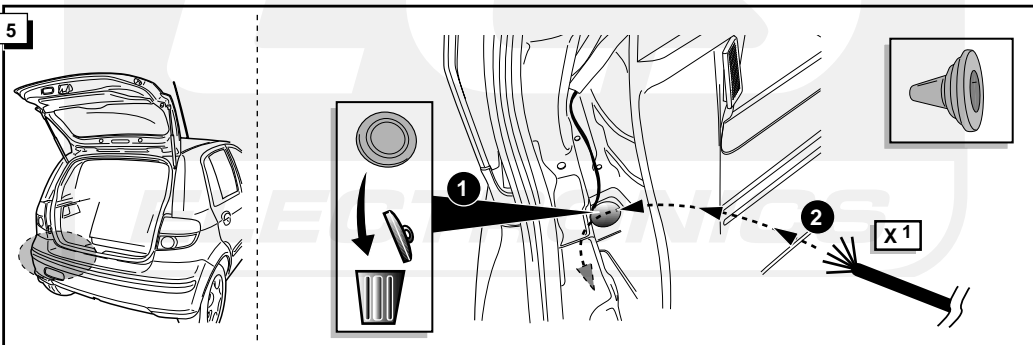
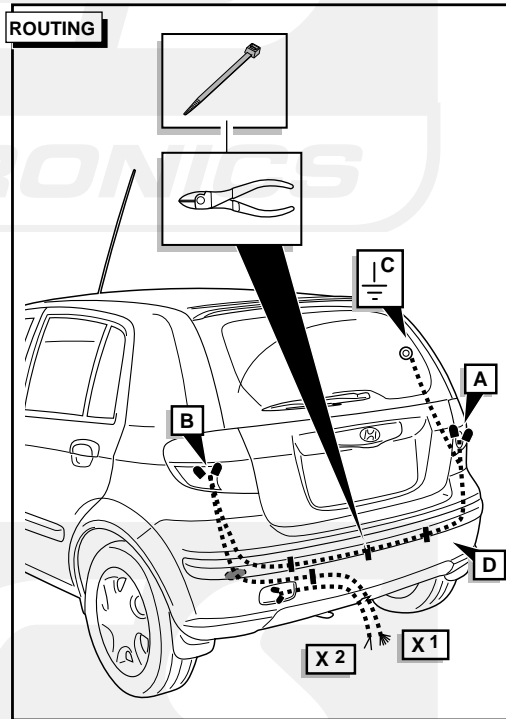
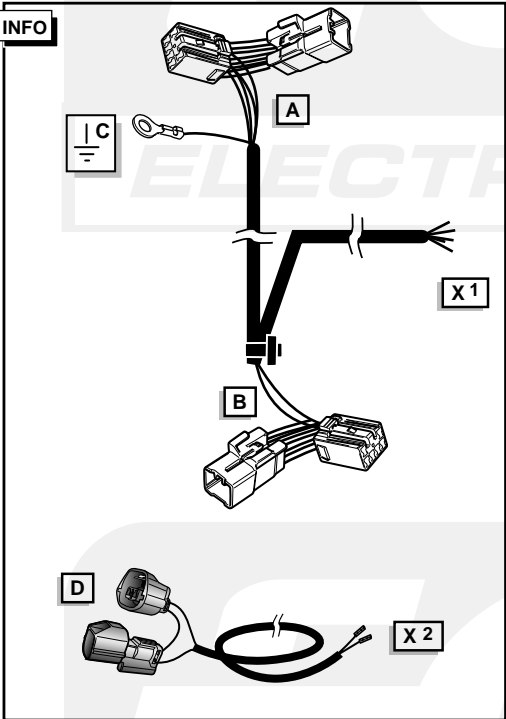
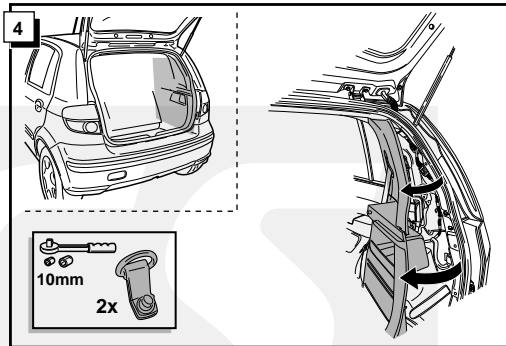
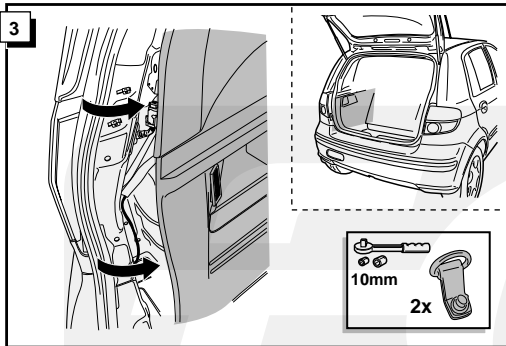
\* Liste de pieces

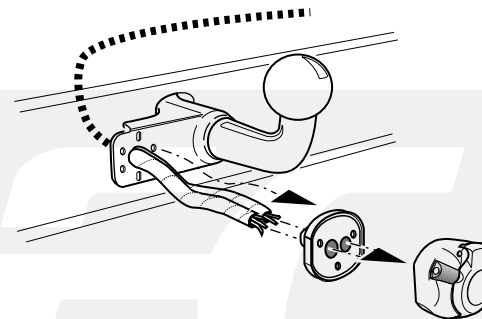
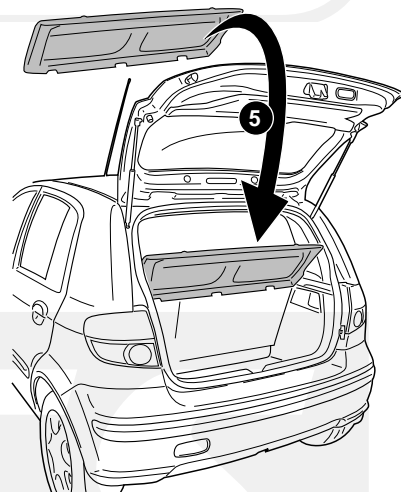
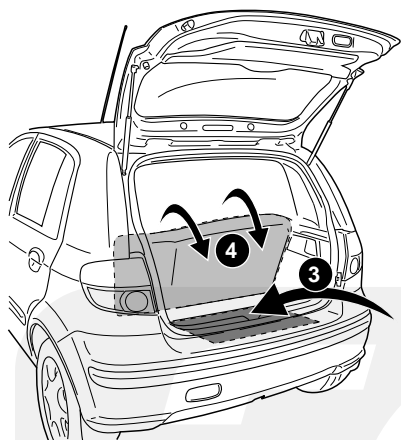
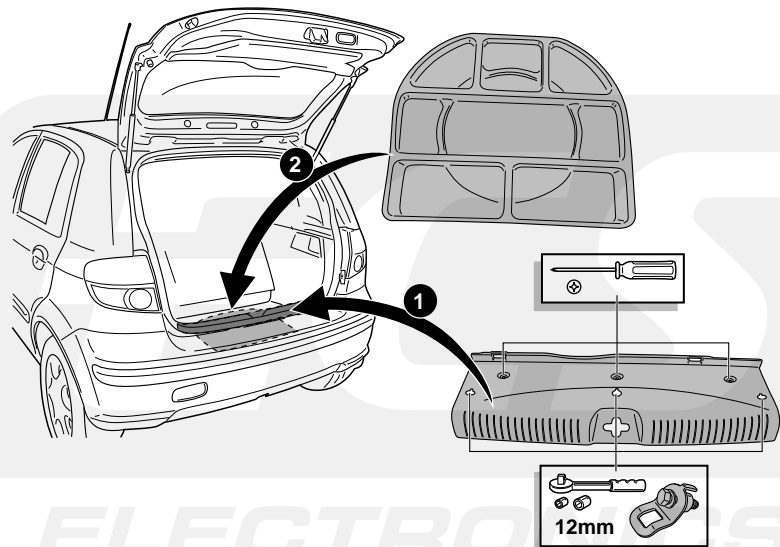
\* Part list

\* Onderdelenlijst









Anschluß Steckdose / Connection de la prise / Socket connection / Contactdoos aansluiting

| DIN/ISO<br>1724 |        | (D)     | (F)    | (GB)   | (NL)  |
|-----------------|--------|---------|--------|--------|-------|
| ↶               | 1/L    | gelb    | jaune  | yellow | geel  |
| ↷               | 2      | blau    | bleu   | blue   | blauw |
| ⏏               | 1-8    | weiß    | blanc  | white  | wit   |
| ↶               | 4/R    | grün    | vert   | green  | groen |
| ☀               | 5/58-R | braun   | marron | brown  | bruin |
| STOP            | 6/54   | rot     | rouge  | red    | rood  |
| ☀               | 7/58-L | schwarz | noir   | black  | zwart |
| ⏏               | 8/58-b | grau    | gris   | grey   | grijs |

