

# RENAULT MEGANE COUPE

11/08 →

2 Porte, Doors, Portes, Türlig,  
Puertas, Portas, Kapi, Πόρτες  
Ant. Dx/Sx, Front Rh/Lh, Avt. Dr/Ga, Vo. R/L,  
Del. Dcho/lzq, Fr. Dt/Esq, On Sag/Sol, Εμπ. Δεξ/Αρ

Meccanismo per alzacristallo elettrico  
Power window regulator mechanism  
Mécanisme pour lève-vitre électrique  
Mechanismus des elektrischen Fensterhebers

Mecanismo-elevalunas eléctrico  
Mecanismo levantador de vidro eléctrico  
Elektrikli cam kaldırma mekanizması  
Ηλεκτρικός μηχανισμός ανύψωσης  
παραθύρου



## ISTRUZIONI DI MONTAGGIO

Per installare correttamente l'alzacristallo procedere come segue:

- Smontare con cura il pannello porta e rimuovere il vecchio alzacristallo scollegandolo sia meccanicamente che elettricamente.
- Dal vecchio alzacristallo rimuovere il motoriduttore ed applicarlo nella stessa posizione al nuovo meccanismo.
- Inserire l'alzacristallo di ricambio nella porta attraverso l'apposito vano "1".
- Fissare il blocco motore nei punti (B).
- Agganciare la guida di regolazione "R" ai punti (C) e la staffa di fissaggio "F" al vetro nei punti (D).
- Collegare elettricamente l'alzacristallo.
- Verificare il funzionamento generale. Se necessario regolare l'accoppiamento cristallo-alzavetro agendo sui fori asolati. Rimontare il pannello porta.

Grazie per aver scelto i nostri prodotti.



## INSTRUCTIONS DE MONTAGE

Pour installer correctement le lève-vitre procéder ainsi:

- Démonter avec précaution le panneau de la portière et dévisser l'ancien lève-vitre en le déconnectant également électriquement.
- Enlever le motoréducteur de l'ancien lève-vitre et l'appliquer, dans la même position, au nouveau mécanisme.
- Insérer le lève-vitre de rechange dans la porte à travers l'embrasure appropriée "1".
- Fixer le bloc moteur aux points (B).
- Accrocher le guide de réglage "R" aux points (C) et le bra de fixation "F" aux points (D).
- Relier électriquement le lève-vitre.
- Vérifier le bon fonctionnement général. Si nécessaire, régler le couple vitre/lève-vitre à l'aide des trous ovales (C). Remonter le panneau de la porte.

Merci d'avoir choisi nos produits.

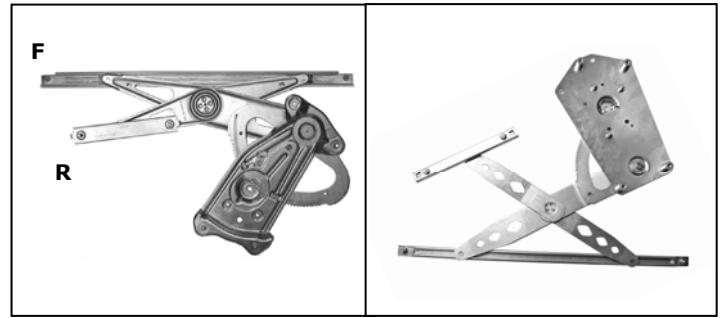


## ASSEMBLY INSTRUCTIONS

To install the window regulator:

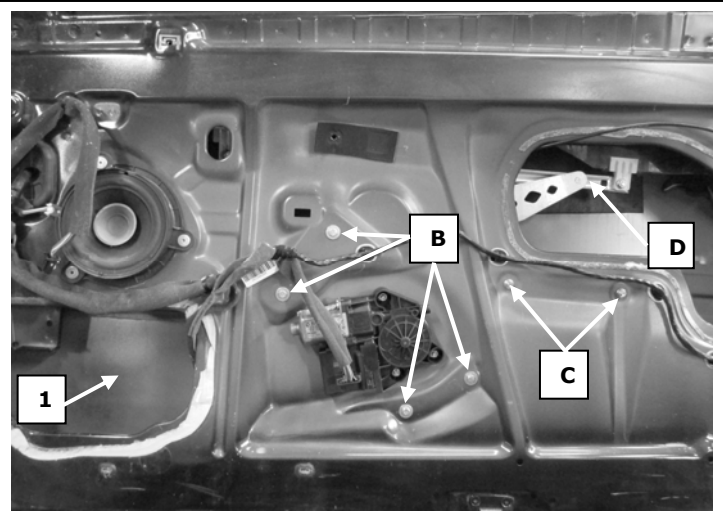
- Carefully disassemble the door: disconnect the old window regulator mechanically and electrically and remove it.
- Remove the gearmotor from the old window regulator and place it in the same position in the new one.
- Place the new regulator in the door through the opening "1".
- Attach the motor block at points (B).
- Attach the guide of regulation "R" at points (C) and the fixation rail "F" at points (D).
- Connect the window regulator to the car's electrics.
- Check overall functioning. If necessary, use the slotted holes to adjust the coupling between the glass and the window lifter (C). Reassemble the door.

Thank you for choosing our products.



Alzacristallo originale – oem window regulator – lève-vitre original – Fensterheber von oem – elevalunas original – levandator de vidro original – oriijinal cam acacagi - Γρύλος γνήσιος

Nostro alzacristallo – our window regulator – notre lève-vitre – unser Fensterheber – nuestro elevalunas – nosso levantador de vidro - bizim cam acacagi - Γρύλος δικός μας



Porta lato destro, Portière avant droite, Right front door, Puerta lado derecho, Vorne rechte Tür, Porta frente direita, Sag on kapi, πόρτα εμπρόςθια δεξιά



## INSTRUÇÕES PARA A MONTAGEM

Para instalar correctamente o dispositivo de levantar o vidro proceder como se segue:

- Desmontar com cuidado o painel da porta e remover o antigo dispositivo de levantar o vidro desconectando-o tanto mecanica como electricamente.
- Do elevador de vidros velho remover o motorredutor e aplicá-lo na mesma posição no novo mecanismo.
- Inserir o dispositivo de levantar o vidro sobresselente na porta através do vao "1" específico.
- Fixar o bloco do motor nos pontos (B).
- Engatar a guia de regulação "R" aos pontos (C) e ao gancho de fixação "F" ao vidro nos pontos (D).
- Conectar eléctricamente o levantador de vidro.
- Verificar o funcionamento geral. Se necessário, regular o acoplamento do vidro-levantador agindo nas ranhuras (C). Remontar o painel da porta.

Obrigado por ter escolhido os nossos produtos.S



# RENAULT MEGANE COUPE

11/08 →

2 Porte, Doors, Portes, Türieg,

Puertas, Portas, Kapi, Πόρτες

Ant. Dx/Sx, Front Rh/Lh, Avt. Dr/Ga, Vo. R/L,

Del. Dcho/lzq, Fr. Dt/Esq, On Sag/Sol, Εμπ. Δεξ/Αρ

Meccanismo per alzacristallo elettrico

Power window regulator mechanism

Mécanisme pour lève-vitre électrique

Mechanismus des elektrischen Fensterhebers

Mecanismo-elevalunas eléctrico

Mecanismo levantador de vidro eléctrico

Elektrikli cam kaldırma mekanizması

Ηλεκτρικός μηχανισμός ανύψωσης

paraθύρου

**E**

## INSTRUCCIONES DE MONTAJE

Para instalar correctamente el elevalunas, haga lo siguiente:

- Desmonte el panel puerta con cuidado y extraiga el antiguo elevalunas, debe desconectarlo mecánicamente y eléctricamente.
- Del elevalunas viejo, es necesario sacar el motorreductor y aplicarlo en la misma posición al mecanismo nuevo.
- Introduzca el elevalunas de recambio en la puerta en el espacio específico "1".
- Fijar el bloque del motor en los puntos (B).
- Enganchar las guías de ajuste "R" en los puntos (C) y la abrazadera de fijación "F" al vidrio en los puntos (D).
- Conectar eléctricamente el elevalunas.
- Comprobar el funcionamiento general. Si es necesario regular el acoplamiento cristal-elevalunas actuando en los orificios ranurados (C). Volver a montar el panel de la puerta.

Gracias por haber elegido nuestros productos.

**D**

## MONTAGE ANWEISUNGEN

Um den Fensterheber richtig zu installieren, wie folgt vorgehen:

- Turfullung sorgfältig ausbauen und den alten Fensterheber entfernen, indem er sowohl mechanisch als auch elektrisch getrennt wird.
- Den Motor des alten Fensterhebers entfernen und in den neuen Mechanismus in der selben Position einbauen.
- Den Ersatzfensterheber mittels der dazu geeigneten Öffnung "1" in der Tur einsetzen
- Die Motorensperrovrichtung an den Stellen (B) befestigen.
- Die Führung zur Einstellung "R" an den Punkten (C) und den Befestigungsbügel "F" an der Glasscheibe in den Punkten (D) einhaken.
- Den Fensterheber elektrisch anschließen.
- Den allgemeinen Betrieb überprüfen. Falls erforderlich, ist durch Betätigung der Langlöcher (C) die Scheiben-Fensterheber-Kopplung einzustellen. Türpaneele wieder montieren.

Vielen Dank, dass Sie sich für unsere Produkte entschieden haben.

**TR**

## MONTAJ TALİMATLARI

Cam kaldırma mekanizmasını doğru şekilde monte etmek için aşağıdaki gibi işlem görünüz:

- Kapı panelini ozenle sokunuz ve eski cam kaldırma mekanizmasını, bunu gerek mekanik gerekse elektriksel olarak çözerek, yerinden çıkarınız.
- Eski cam kaldırma krikosunun motoredüktörünü çıkarıp bunu aynı yere gelecek şekilde yeni tertibata takınız.
- Yedek cam kaldırma mekanizmasını özel "1" bolmesi aracılığı ile kapıya geciriniz.
- Motor bloğunu, (B) ile gösterilen noktalardan sabitleyiniz.
- "R" ayarlama kılavuzunu (C) noktalarına ve "F" sabitleme çubuğunu (D) noktalarında cama geçirin.
- Cam kaldırma krikosu elektrik bağlantısını gerçekleştiriniz.
- Genel işlevsellik kontrolünü gerçekleştiriniz. Gerekirse, cam - kriko kopyasını, slotlu deliklerden (C) işlem yaparak ayarlayınız. Kapı iç panelini tekrar monte ediniz.

Ürünlerimizi tercih etmiş olduğunuz için teşekkür ederiz.

**GR**

## ΟΔΗΓΙΕΣ ΓΙΑ ΤΗΝ ΕΓΚΑΤΑΣΤΑΣΗ

Για να εγκαταστήσετε σωστά το μηχανισμό παραθύρου προβαίνετε ως εξής:

- Αποσυναρμολογείτε με επιμέλεια το πλαίσιο πόρτας και αφαιρείτε τον παλιό μηχανισμό παραθύρου αποσυνδέοντάς τον τόσο μηχανολογικά όσο και ηλεκτρολογικά.
- Από την παλιά διάταξη ανύψωσης παραθύρων αφαιρέστε τον κινητήρα μείωσης στροφών και τοποθετήστε την στην ίδια θέση στο νέο μηχανισμό.
- Εισάγετε τον ανταλλακτικό μηχανισμό στην πόρτα δια μέσω της ειδικής υποδοχής "1".
- Στερεώστε την κινητήρια μονάδα στα σημεία (B).
- Συνδέστε τον οδηγό ρύθμισης «R» στα σημεία (C) και το στήριγμα στερέωσης «F» στο γυαλί στα σημεία (D).
- Συνδέστε ηλεκτρικά το ηλεκτρικό παράθυρο.
- Τσεκάρετε τη γενική λειτουργία. Αν είναι απαραίτητο, ρυθμίστε τη μετάδοση κίνησης ηλεκτρικού παραθύρου-διακόπτη πατώντας στις ειδικές οπές (C). Επανασυναρμολογήστε το πλαίσιο της πόρτας.

Επανατοποθετείτε το πλαίσιο της πόρτας.



**I**

#### MANUTENZIONE

Per garantire il buon funzionamento dell'alzacristallo sostituito, accertatevi sempre che le canaline laterali in gomma (A) siano ben posizionate, pulite ed in buone condizioni. Inoltre è sempre consigliabile trattare le canaline (A) con graffite in polvere.

**GB**

#### MAINTENANCE

To ensure the new window regulator works properly, check the side rubber window channels (A) are properly positioned, clean and in good condition. The window channels (A) should be treated with dust graphite.

**F**

#### ENTRETIEN

Pour garantir le bon fonctionnement du lève-vitre après son remplacement, toujours s'assurer que les joints latéraux en caoutchouc (A) sont bien positionnés, propres et en bon état. En outre, il est recommandé d'appliquer sur les joints (A) avec graphite en poudre.

**D**

#### WARTUNG

Um ein problemloses Funktionieren des Fensterhebers zu garantieren, vergewissern Sie sich immer, ob die seitlichen Führungsschienen aus Gummi (A) richtig positioniert, sauber und in gutem Zustand sind. Weiters wird empfohlen, die Führungsschienen (A) mit pulvergraphit.

**E**

#### MANTENIMIENTO

Para garantizar el buen funcionamiento del elevavinas nuevo hay que asegurarse siempre de que las muescas de guía laterales de caucho (A) estén bien colocadas, limpias y en buenas condiciones. Además es aconsejable siempre tratar las muescas de guía (A) con grafito en polvo.

**P**

#### MANUTENÇÃO

Para garantir o bom funcionamento do elevador de vidros substituído, verificar sempre se as calhas laterais de borracha (A) estão bem colocadas, limpas e em boas condições. Além disso, é sempre aconselhável tratar as calhas (A) com grafite em pó.

**TR**

#### BAKÝM

Pencere düzeneğinin sağlıklı çalışabilmesi için yan taraflarda bulunan kauçuk kanalların (A) doğru konumlandırılmasına, temiz ve sağlam olmasına dikkat ediniz. Ayrıca, kanallara (A) toz grafit ile.

**GR**

#### ΣΥΝΤΗΡΗΣΗ

Για να εξασφαλίσετε την καλή λειτουργία της διάταξης ανύψωσης των παραθύρων που αντικαταστήσατε, να βεβαιώνεστε πάντα ότι τα τλαϊνά ελαστικά κανάλια (A) είαι σωστά τοποθετημένα, καθαρά και βρίσκονται σε καλή κατάσταση. Επίσης ενδείκνυται πάντα να περιποιείστε τα κανάλια (A) με γραφίτη σε σκόνη.

