

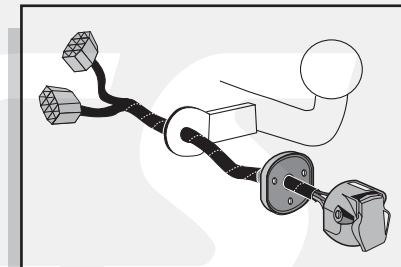


Einbauanleitung Elektrosatz
Anhängervorrichtung mit 12-N Steckdose
lt. DIN/ISO Norm 1724

Instructions de montage du faisceau
électrique pour crochet d'attelage
conforme à la norme
DIN/ISO 1724 prise 12-N

Fitting instructions electric wiringkit
towbar with 12-N socket up to
DIN/ISO norm 1724

Montage-handleiding elektrokabelset voor
trekhaak met 12-N contactdoos
vlg. DIN/ISO norm 1724



VW POLO 2002-



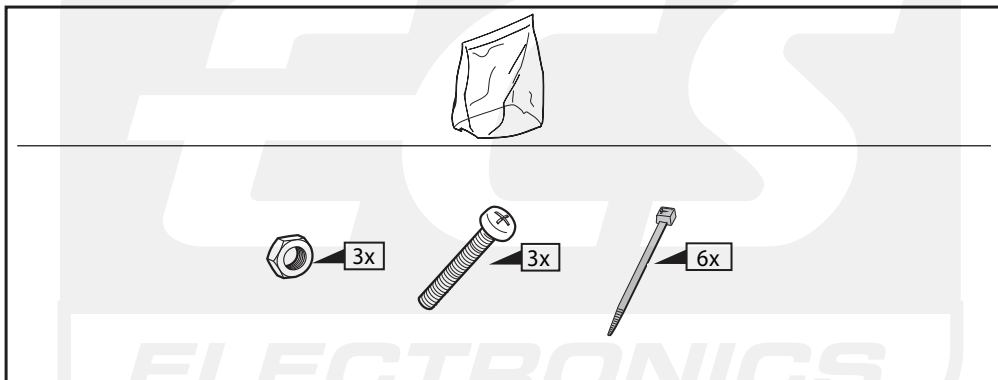
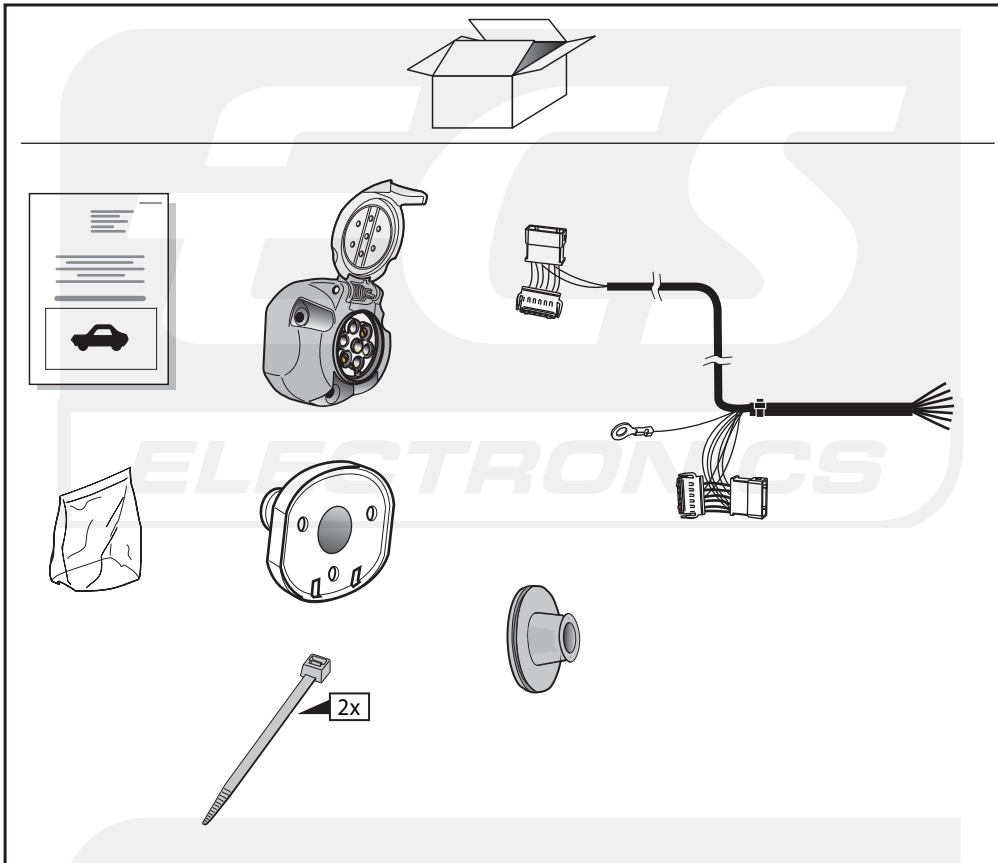
Bestel Nr.: VW-041-BB

* Teilliste

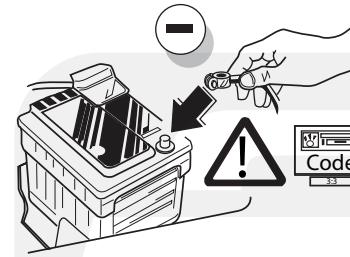
* Liste de pieces

* Part list

* Onderdelenlijst



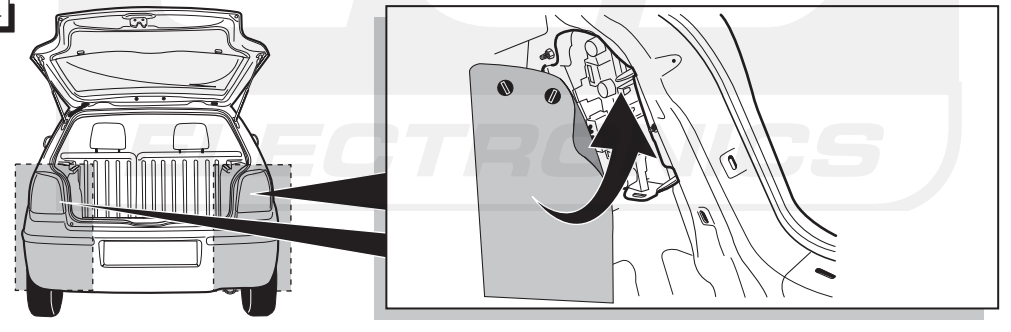
12



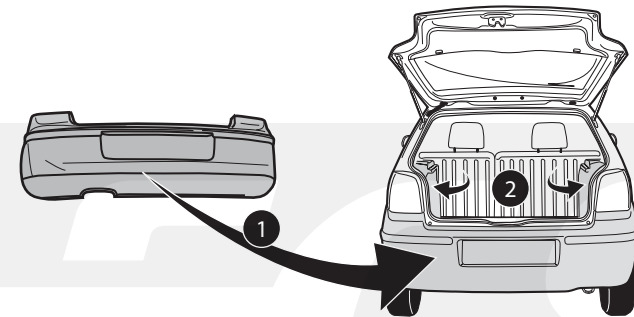
13

! FUNKTIONEN KONTROLLIEREN !
CONTRÔLER LES FONCTIONS !
CHECK FUNCTIONS !
● CONTROLEER FUNCTIES !

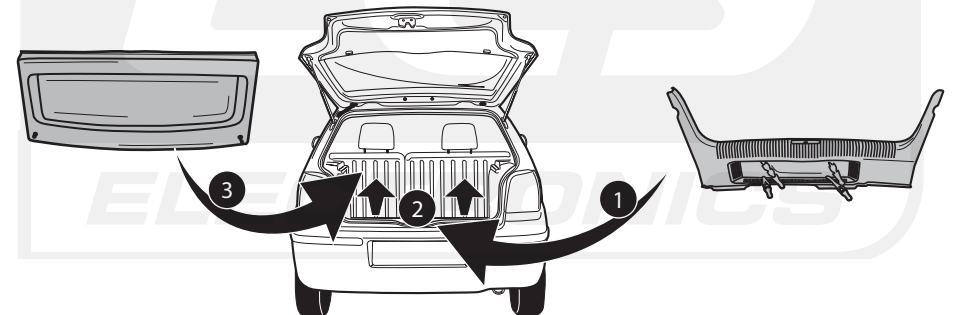
14

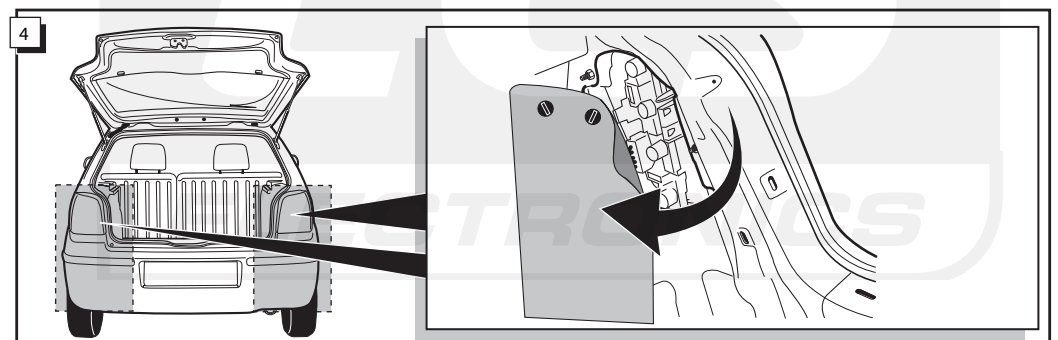
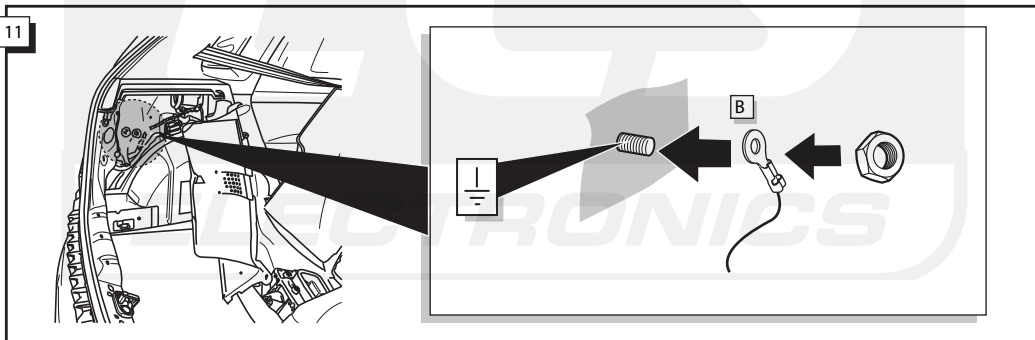
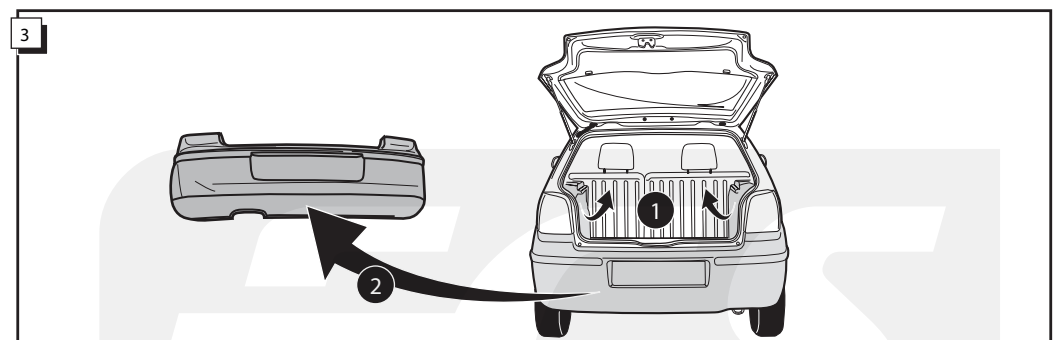
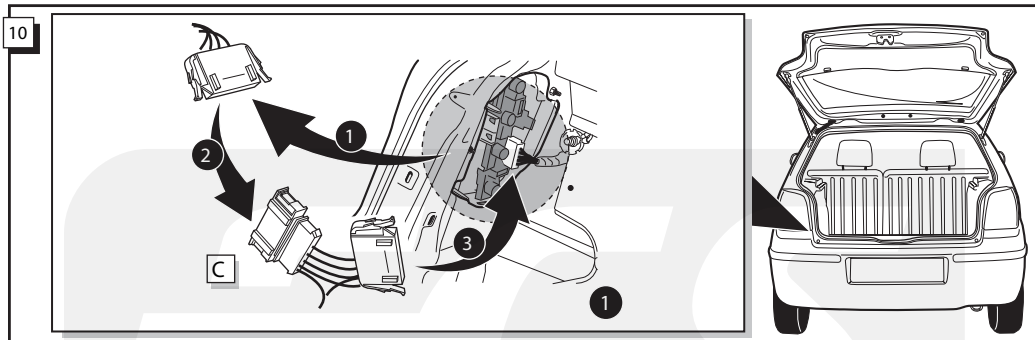
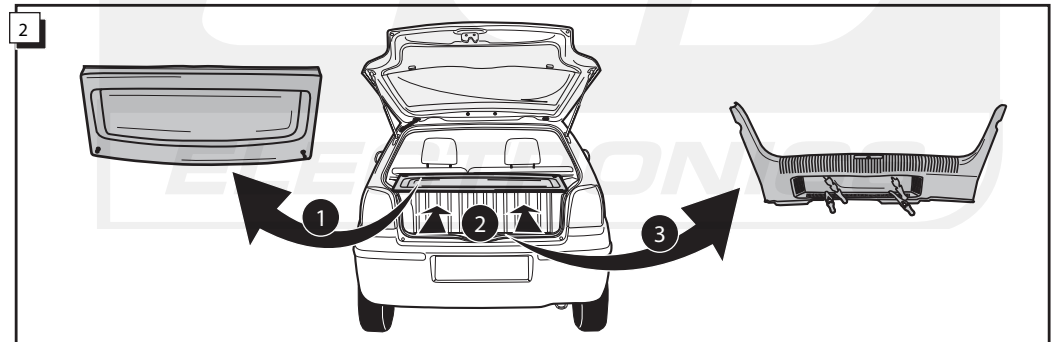
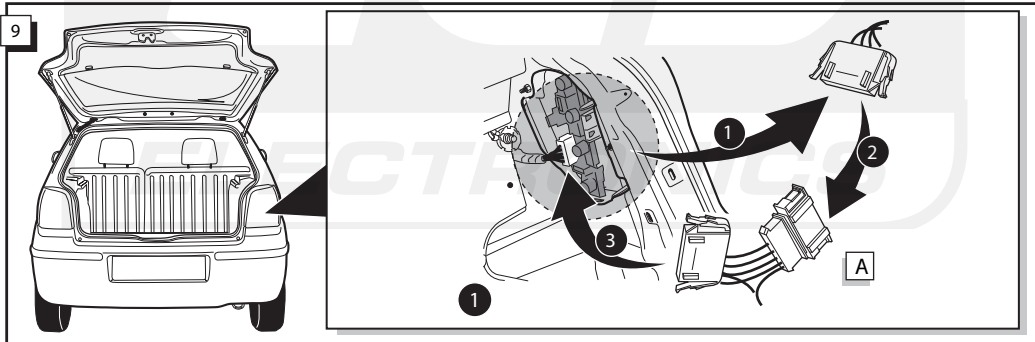
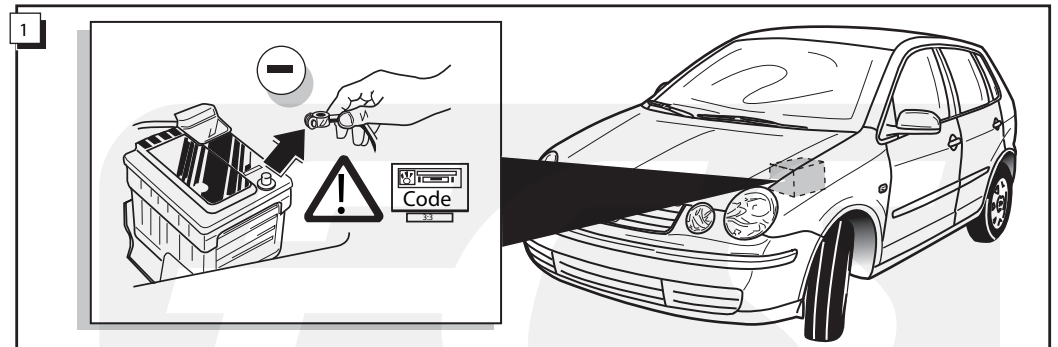
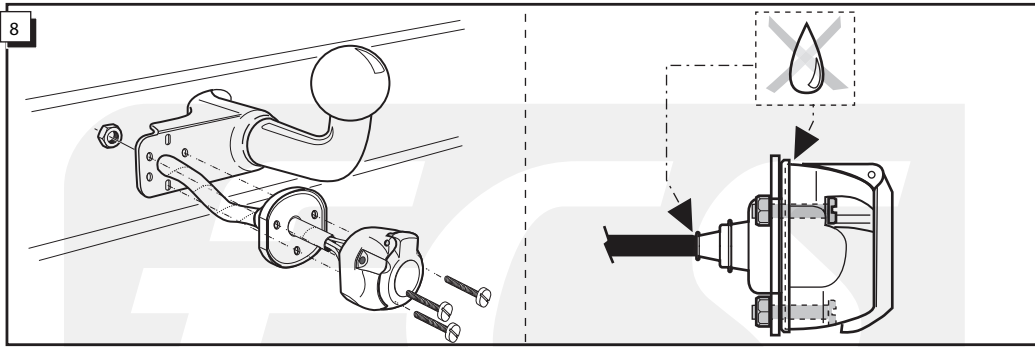


15

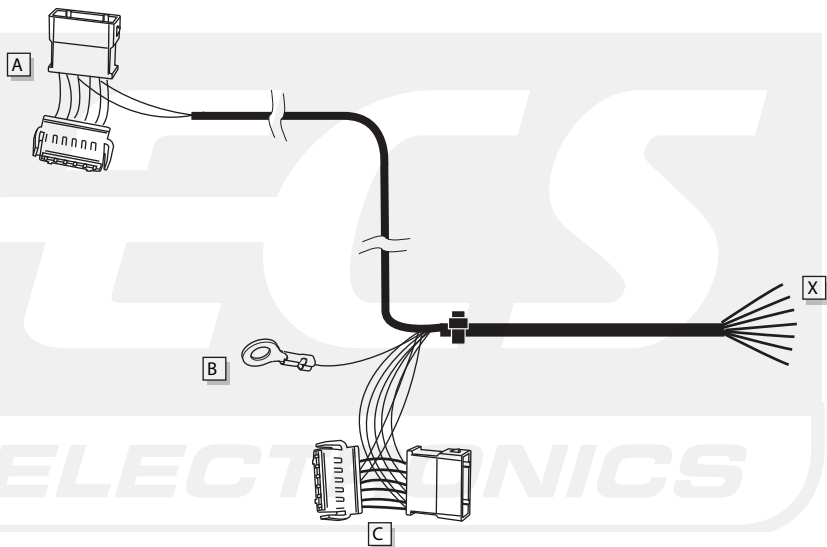


16

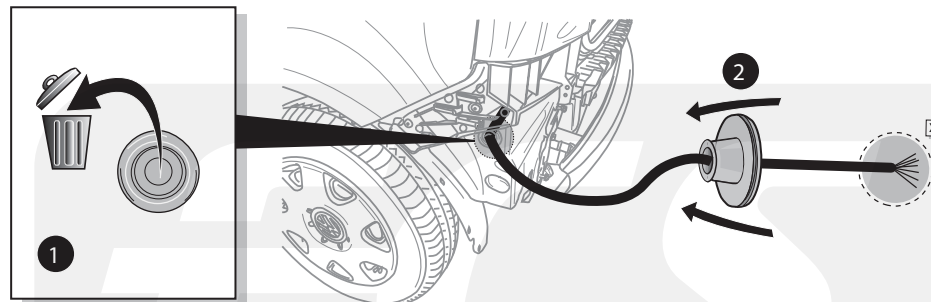




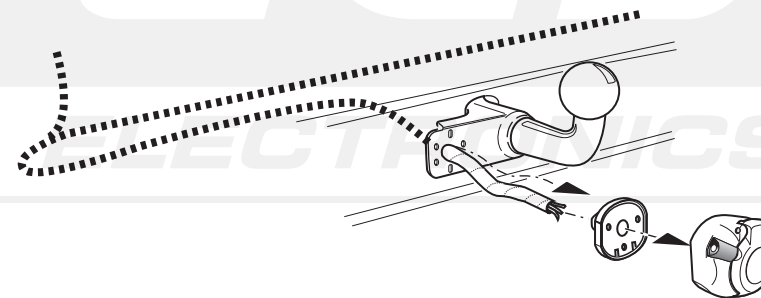
INFO



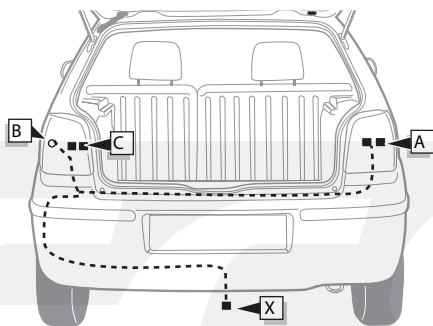
6



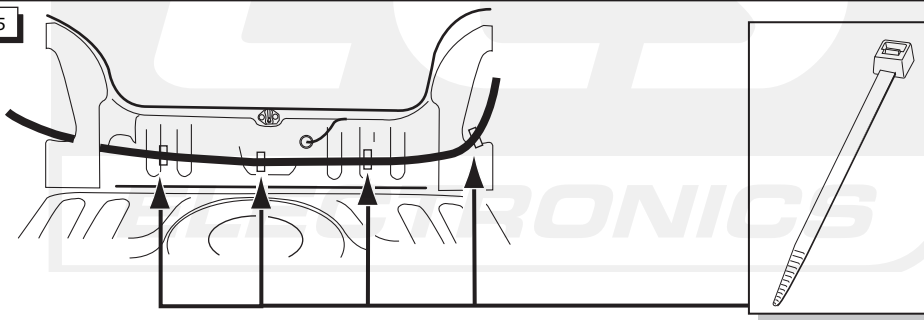
7



ROUTING



5



INFO

Anschluß Steckdose / Connection de la prise / Socket connection / Contactdoos aansluiting

DIN/ISO 1724		D	F	GB	NL
↶	1/L	gelb	jaune	yellow	geel
↷	2	blau	bleu	blue	blauw
⏏	1-8	weiß	blanc	white	wit
↶	4/R	grün	vert	green	groen
☀	5/58-R	braun	marron	brown	bruin
STOP	6/54	rot	rouge	red	rood
☀	7/58-L	schwarz	noir	black	zwart
↶↷	8/58-b	grau	gris	grey	grijs