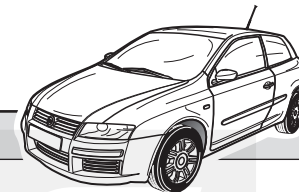
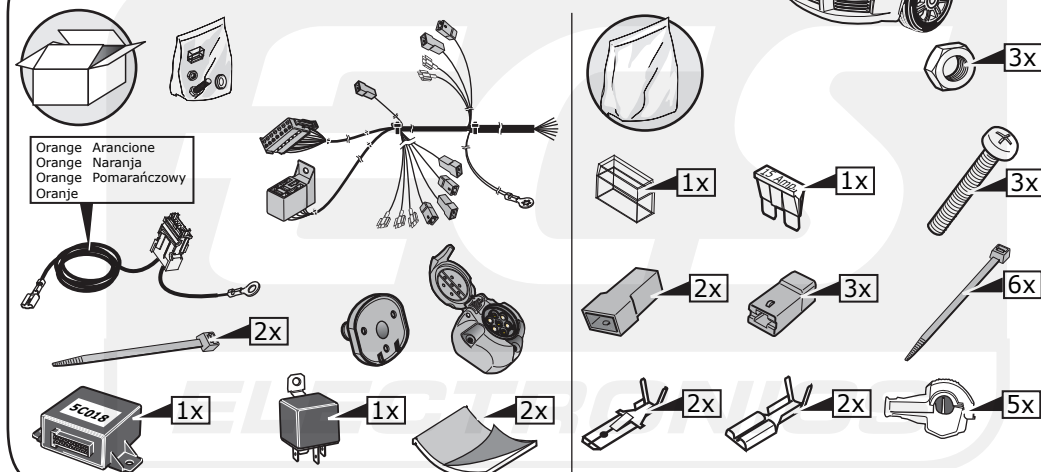


- DE Einzelteile wieder einbauen.
- FR Montez les part enlévés.
- GB Reinstall linings.
- NL Terug plaatsen onderdelen.
- IT Rimetti a posto componenti.
- ES Reinstalar componentes.
- PL Założyć wykładzinę.

FIAT STILO 3Dr Nr.: FI-008-BB



* Einzelteilliste * Liste de pieces * Part list * Onderdelenlijst
* Elenco componenti * Lista de piezas * Lista części



PARK DISTANCE CONTROL (PDC)



PARK DISTANCE CONTROL (PDC)



Optional set
ECS Nr.: FI-008-ZT

DE Einbauanleitung Elektrosetz Anhängervorrichtung mit 12-N Steckdose lt. DIN/ISO Norm 1724

FR Instructions de montage du faisceau électrique pour crochet d'attelage conforme à la norme DIN/ISO 1724 prise 12-N

GB Fitting instructions electric wiringkit towbar with 12-N socket up to DIN/ISO norm 1724

NL Montagehandleiding elektrokabelset voor trekhaak met 12-N contactdoos vlg. DIN/ISO norm 1724

IT Istruzioni di montaggio di set di cavi elettrici per gancio da traino con zoccolo a 12-N conforme alla norma DIN/ISO 1724

ES Instrucciones de montaje de kit eléctrico para enganche de remolque con caja de conexiones 12-N según norma DIN/ISO 1724

PL Instrukcje montażu zestawu okablowania elektrycznego dyszla holowniczego z 12-stykowym gniazdem DIN/ISO 1724

DE Wir weisen ausdrücklich darauf hin, dass eine unsachgemäße und nicht in einer Fachwerkstatt durchgeführte Montage einen Verzicht auf Entschädigung jeglicher Art insbesondere bezüglich des Produkthaftpflichtrechts zur Folge hat. Technische Änderungen vorbehalten. Widerstand nur gemäß der Tabelle auf dem Anhänger verwenden, siehe Seite 4.

FR Il est expressément prévu qu' on ne saurait se prévaloir d'un quelconque préjudice contractuel ou réhibitoire si le montage a été effectué en dépit des dites instructions ou dans un garage ne disposant pas des équipements adéquats. Sous réserve de modifications techniques. N'excédez pas la charge maximale, indiquée dans le d'un véhicule tracté, voir en page 4.

GB We would expressly point out that assembly not carried out properly and by a specialist workshop will result in cancellation of any right to damage compensation, in particular those arising by virtue of the product liability act. Subject to technical changes without notice. Only use loads according to the connection table on the towed vehicle (see page 4).

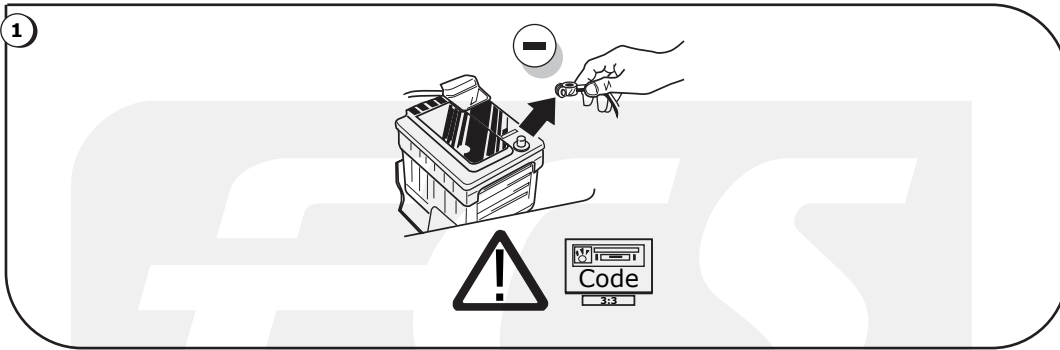
NL Wij wijzen er met nadruk op, dat ondeskundige en niet door een vakkundige werkplaats uitgevoerde montage tot gevolg heeft dat daardoor ieder recht op schadevergoeding, ook op wettelijke aansprakelijkheid inzake producten, vervalt. Technische wijzigingen voorbehouden. Gebruik alleen belasting volgens aansluittabel op het getrokken voertuig, zie pagina 4.



IT Sottolineiamo espressamente che un montaggio inadeguato ed eseguito da un'officina non specializzata ha come conseguenza il decadere di qualsiasi diritto al risarcimento danni, nonché alla responsabilità legale relativa ai prodotti. Ci si riserva il diritto di apportare modifiche tecniche. Utilizzare esclusivamente un carico conforme alla tabella degli allacci relativa al veicolo in questione, cfr. pagina 4.

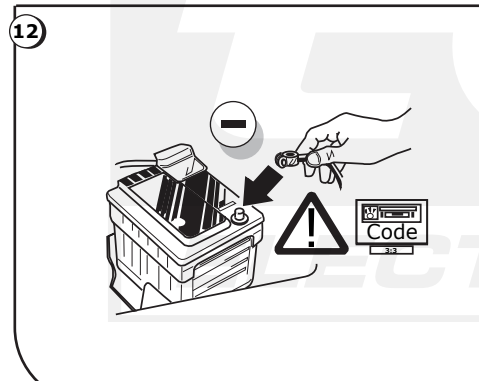
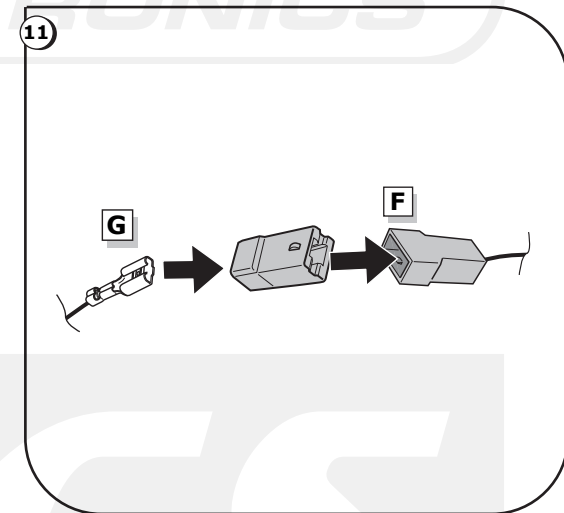
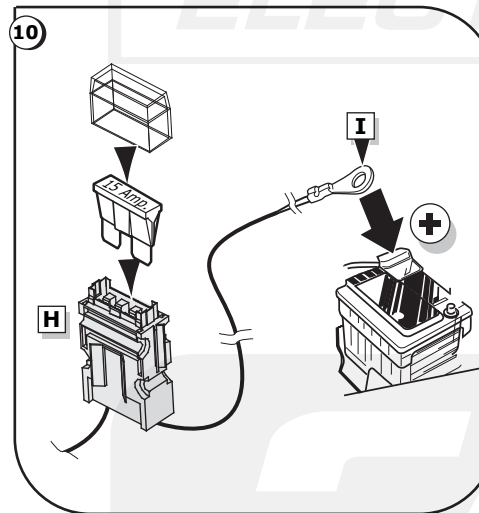
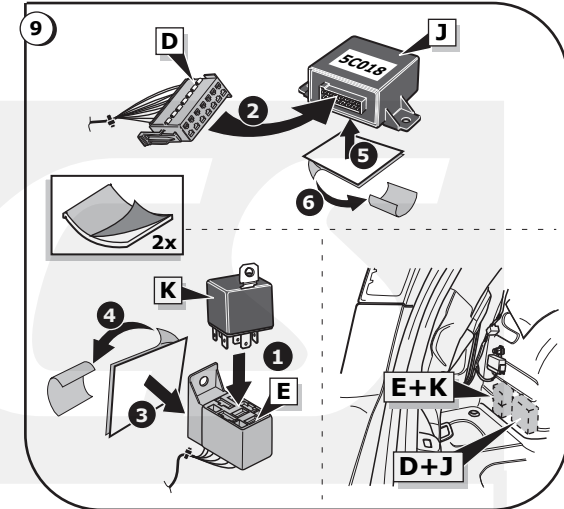
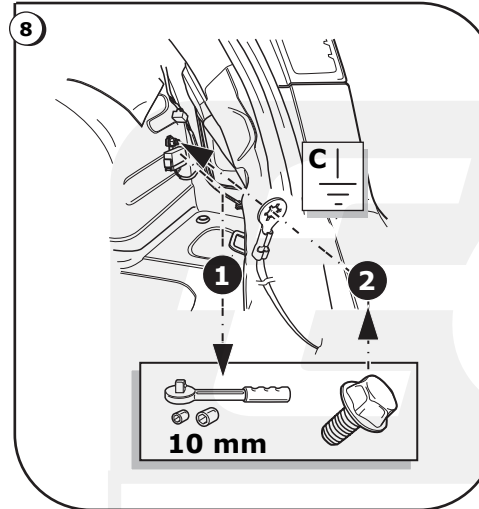
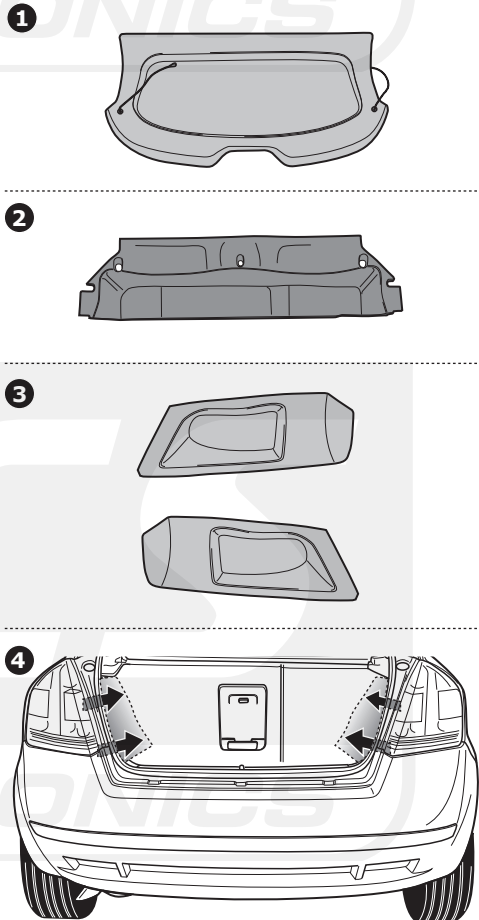
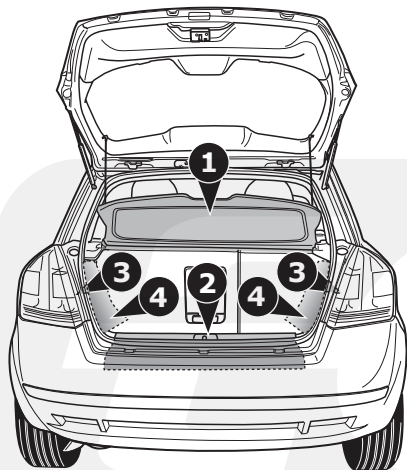
ES El montaje inapropiado y efectuado por personal no cualificado originará la pérdida de todo derecho a indemnización o la expiración de toda responsabilidad civil con respecto al producto. Nos reservamos el derecho a efectuar modificaciones técnicas. Utilice sólo cargas de acuerdo a la tabla de conexión del vehículo remolcado (ver página 4).

PL Chcielibyśmy wyraźnie zaznaczyć, iż wszelki nieprawidłowy montaż, który nie jest wykonywany w specjalistycznym warsztacie pociąga za sobą utratę możliwości dochodzenia wszelkiego typu roszczeń, w szczególności tych wynikających z odpowiedzialności producenta za swój produkt. Podlega zmianom bez powiadomienia. Używać tylko takiego maksymalnego obciążenia które wynika z tabliczki połączeń holowanego pojazdu, patrz strona 4.



2

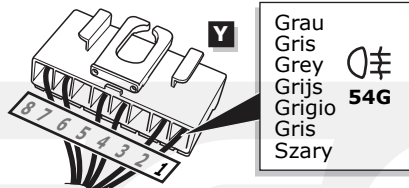
DE Einzelteile abmontieren **FR** Démontez les parts **GB** Remove linings
NL Verwijder onderdelen **IT** Rimuovi componenti **ES** Retirar componentes **PL** Zdjąć wykładzinę



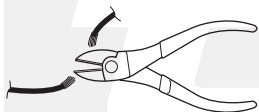
13

DE FUNKTIONEN KONTROLLIEREN !
FR CONTRÔLER LES FONCTIONS !
GB CHECK FUNCTIONS !
NL CONTROLEER FUNCTIES !
IT CONTROLLA FUNZIONI !
ES ¡ CONTROLAR FUNCIONES !
PL SPRAWDŹ FUNKCJE !

7



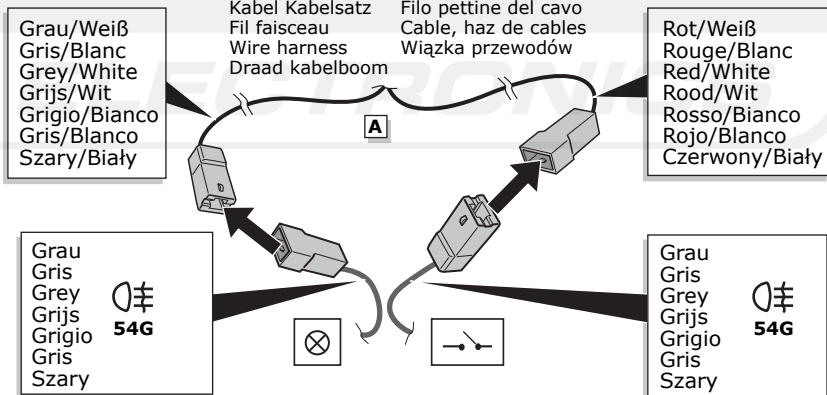
1



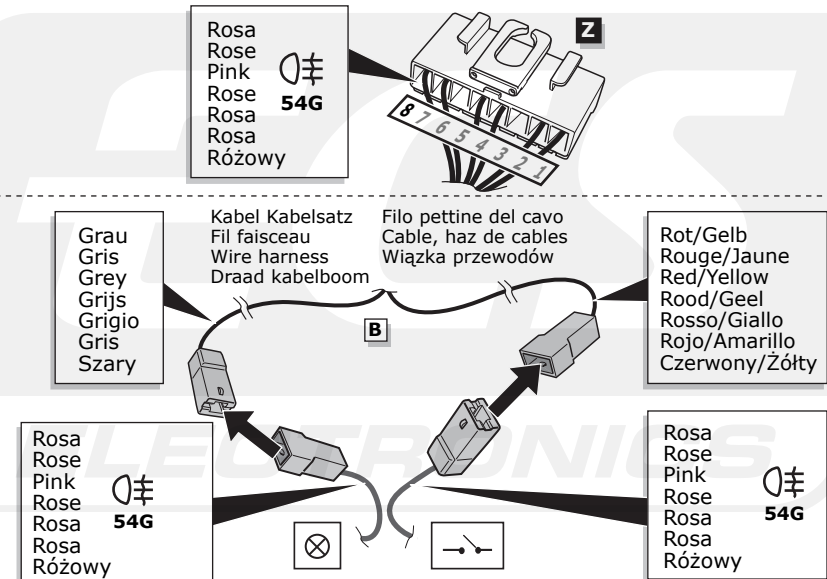
2



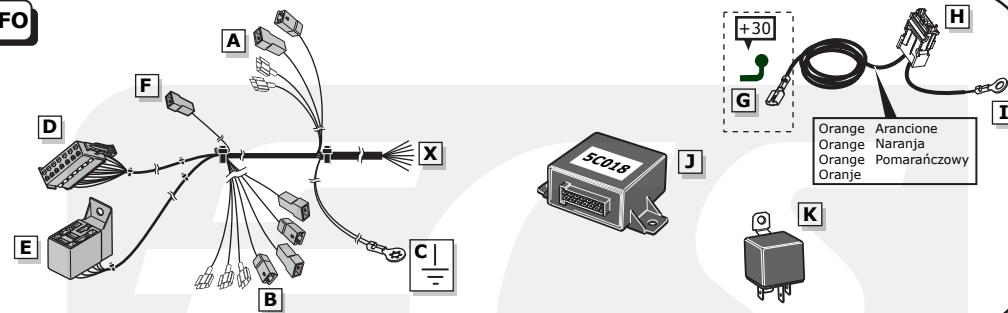
3



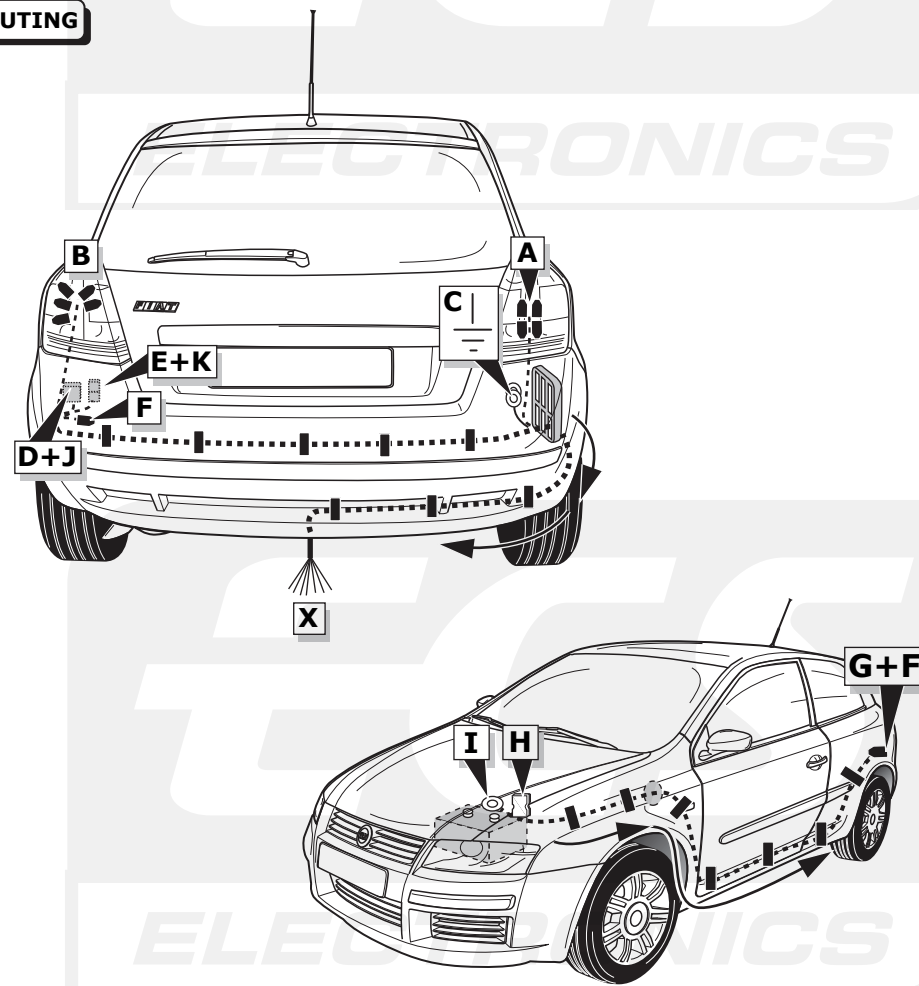
4



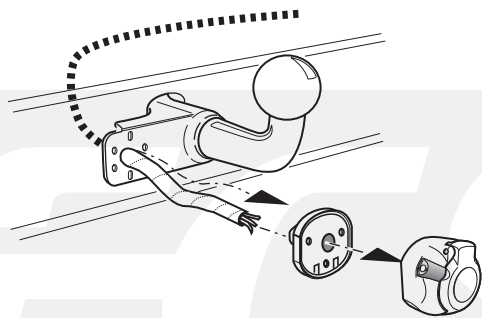
INFO



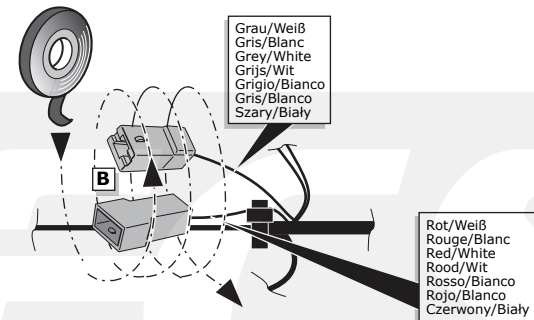
ROUTING



3



5



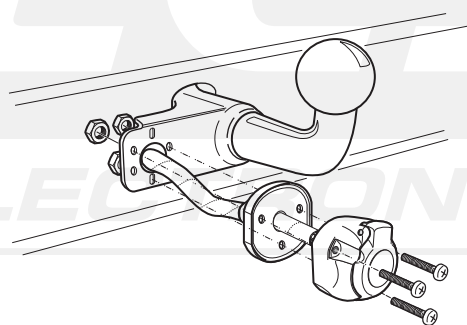
INFO

Anschluss Steckdose / Connection de la prise / Socket connection / Contactdoos aansluiting
Allaccio zoccolo / Conexión de la caja de enchufe / Połączenie przez gniazdo

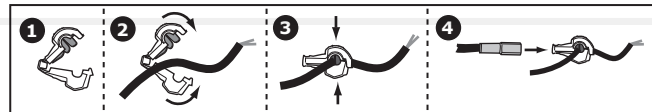
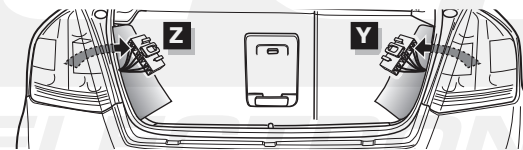
INFO

DIN/ISO 1724		DE	FR	GB	NL	IT	ES	PL	P _{max}
	1/L	gelb	jaune	yellow	geel	giallo	amarillo	żółty	21W
	2	blau	bleu	blue	blauw	blu	azul	niebieski	2x21W
	3/31	weiß	blanc	white	wit	bianco	blanco	biały	
	4/R	grün	vert	green	groen	verde	verde	zielony	21W
	5/58-R	braun	marron	brown	bruin	marrone	marrón	brązowy	52W
	6/54	rot	rouge	red	rood	rosso	rojo	czerwony	3x21W
	7/58-L	schwarz	noir	black	zwart	nero	negro	czarny	52W

4

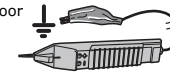


6



Kabel Kabelsatz
Fil faisceau
Wire harness
Draad kabelboom
Filo pettine del cavo
Cable, haz de cables
Wiązka przewodów

Lokalisieren und überprüfen Sie die Funktionen
Localisez et vérifiez les fonctions
Locate and check functions
Lokaliseer en meet de functies door
Verificare le funzioni
Localizar y probar funciones
Zlokalizuj i sprawdź funkcje



A	Schwarz/Grün Noir/Vert Black/Green Zwart/Groen Nero/Verde Negro/Verde Czarny/Zielony	↔		R	
A	Schwarz/Braun Noir/Marron Black/Brown Zwart/Bruin Nero/Marrone Negro/Marrón Czarny/Brązowy	↔		58 R	
B	Violett/Schwarz Violet/Noir Purple/Black Paars/Zwart Viola/Nero Violeta/Negro Purpurowy/Czarny	↔		58 L	
B	Blau/Rot Bleu/Rouge Blue/Red Blauw/Rood Blu/Rosso Azul/Rojo Niebieski/Czerwony	↔		54	
B	Schwarz/Gelb Noir/Jaune Black/Yellow Zwart/Geel Nero/Giallo Negro/Amarillo Czarny/Żółty	↔		L	