

Notice de pose du faisceau électrique pour
crochet d'attelage avec prise 7 voies type 12N

Version : 5 DOORS

Année : 1999 →

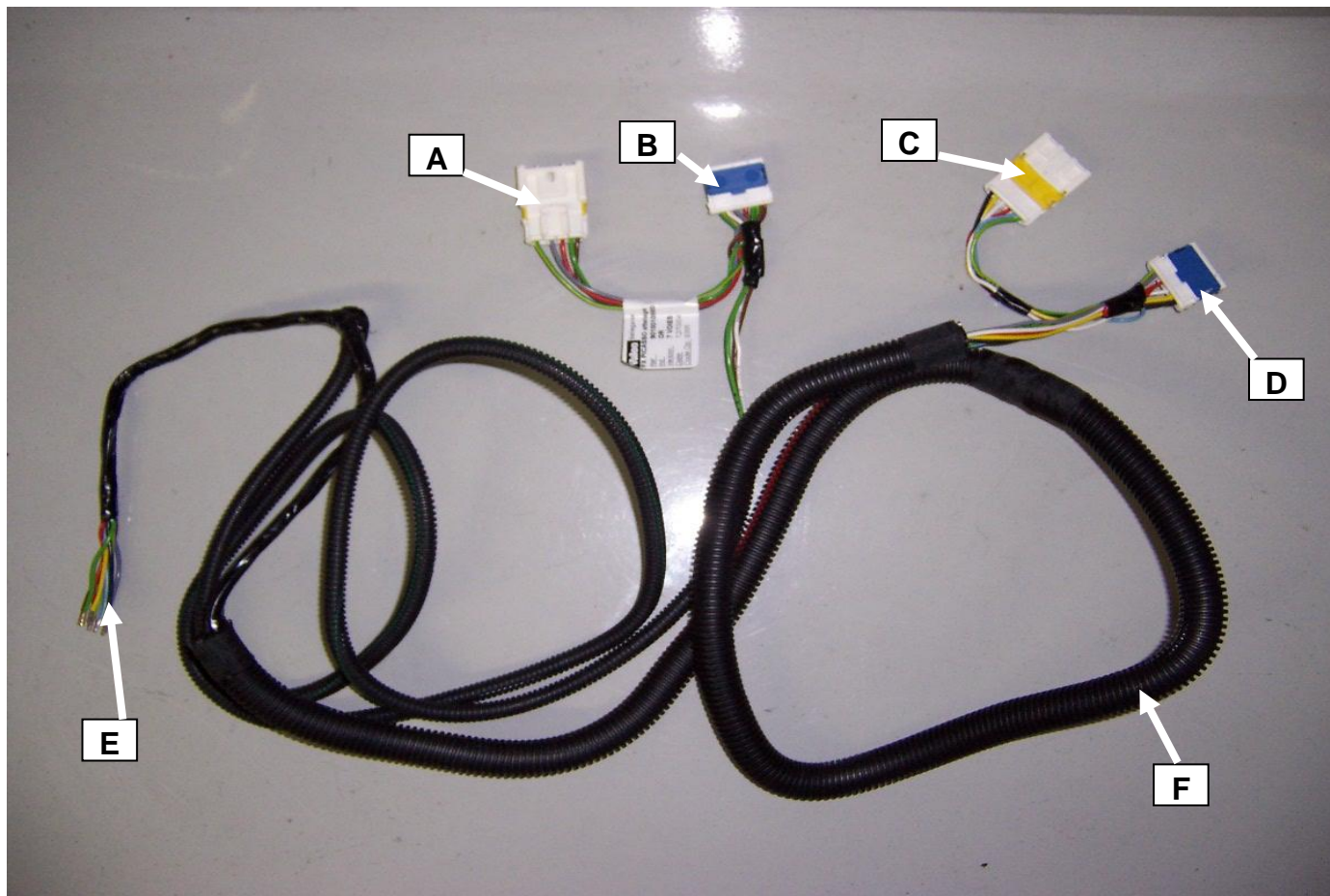
Réf : 163647

Citroen Xsara PICASSO

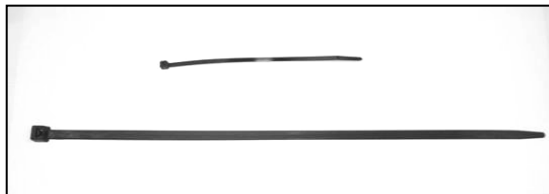


0 H 30

Einbauanleitung elektrosatz Anhängervorrichtung mit 12N Steckdose
Fitting instructions electric wiringkit towbar with 12N socket
Montage-handleiding elektrokabelset voor trekhaakmet 12N contactos



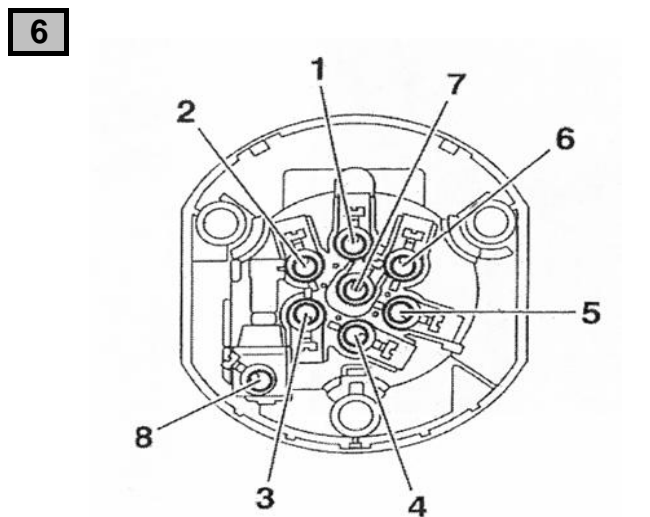
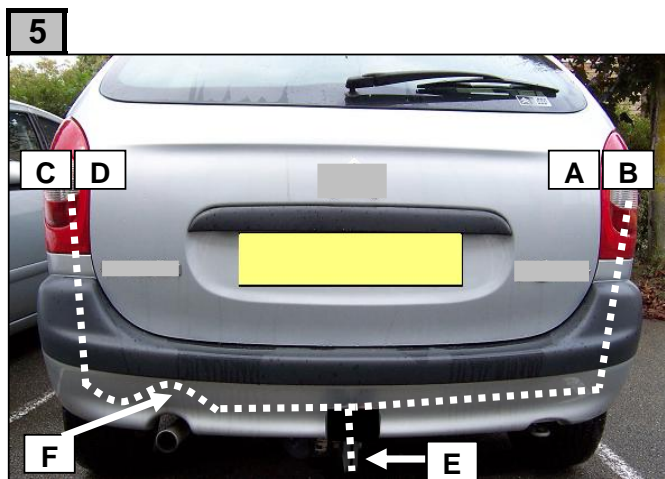
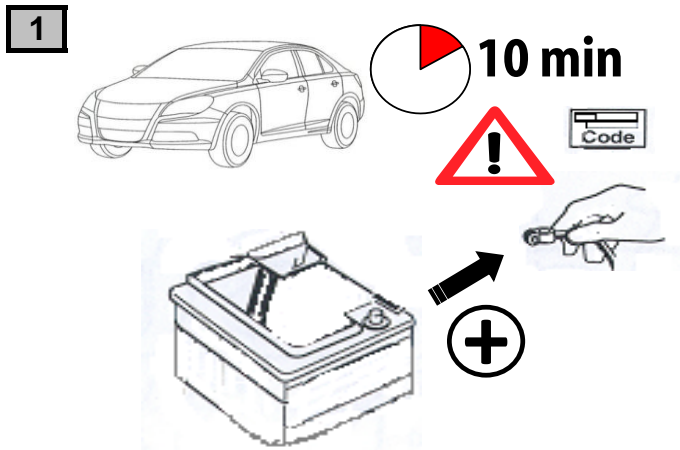
Liste des pièces / Teilliste / Part list / Onderdelenlijst :



G x 1

H x 8

Cette notice ne peut être divulguée ou reproduite, partiellement ou en totalité, sans accord de la société.



	1/L	2/54g	3/31	4/R	5/58R	6/54	7/58L	8/58B
	21+5 W	21W		21+5 W	40 W	42 W	40 W	
F	Jaune	Bleu	Vert/jaune	Vert	Marron	Rouge	Noir	Gris
D	Gelb	Blau	Grün/gelb	Grün	Braun	Rot	Schwarz	Grau
GB	Yellow	Blue	Green/yellow	Green	Brown	Red	Black	Grey
NL	Geel	Blauw	Groen/geel	Groen	Bruin	Rood	Zwart	Grijs
P	Amarelo	Azul	Verde/amarelo	Verde	Castanho	Vermelho	Preto	Cinzeno
I	Giallo	Blu	Verde/giallo	Verde	Marrone	Rosso	Nero	Grigio
E	Amarillo	Azul	Verde/amarillo	Verde	Marron	Rojo	Negro	Gris

