

bosch



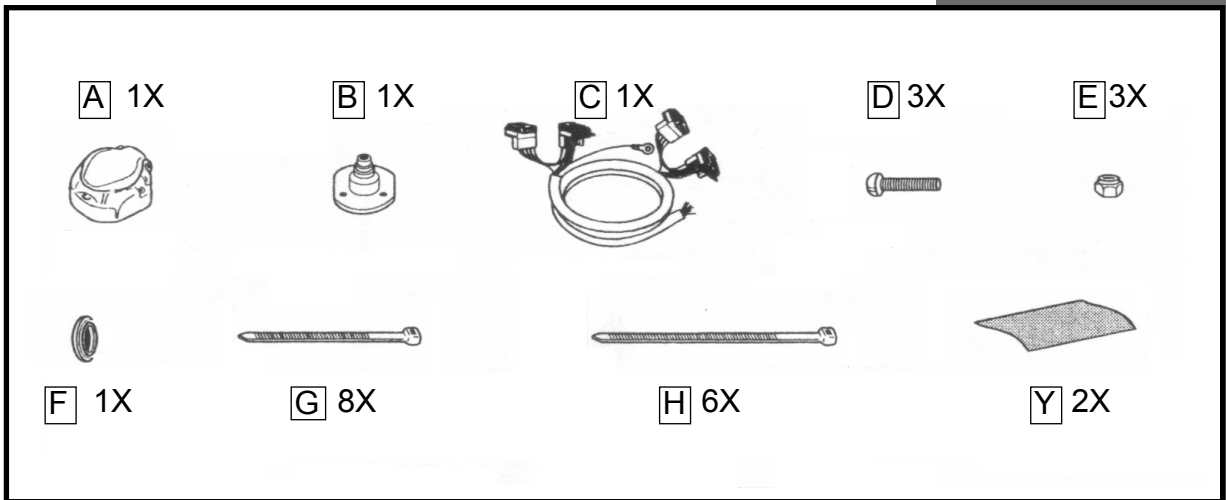
C 011-708

RENAULT SCENIC PH II

1999 -

RENAULT SCENIC PH II 1999 -





NL: Algemene richtlijnen voor montage:

1. Indien het voertuig voorzien is van een inrichting (lampentester) welke de werking van de achter- en remlichten controleert, moet een andere set gemonteerd worden.
2. Houd s.v.p. rekening met door de fabrikant aangebrachte markeringspunten voor de gaten. Gaten voorboren en voor de montage van de tule en kabel ontbramen. De geboorde gaten met een anti-roestmiddel behandelen.
3. De kabel op voldoende afstand van de uitlaat monteren en tegen doorhangen bevestigen.
4. LET OP! Accu van het trekkend voertuig niet via de contactdoos opladen. Beschadigen van de elektronische laadregeling is mogelijk.

GB: General instructions:

1. If the car has a light failure checker, which checks the functions of the tail and/or stop lights, a different kit has to be mounted.
2. Use, if possible, existing holes or marked points for leading the cable through the car body. Remove all swarf before mounting the grommet. Treat all drilled holes with primer or anti- corrosion treatment.
3. Place cable at a right distance from the exhaust system and secure cable with cable ties or tape.
4. NOTE! Do not load the car battery with a battery charger through the trailer socket. Electronic installation of the car can be damaged.

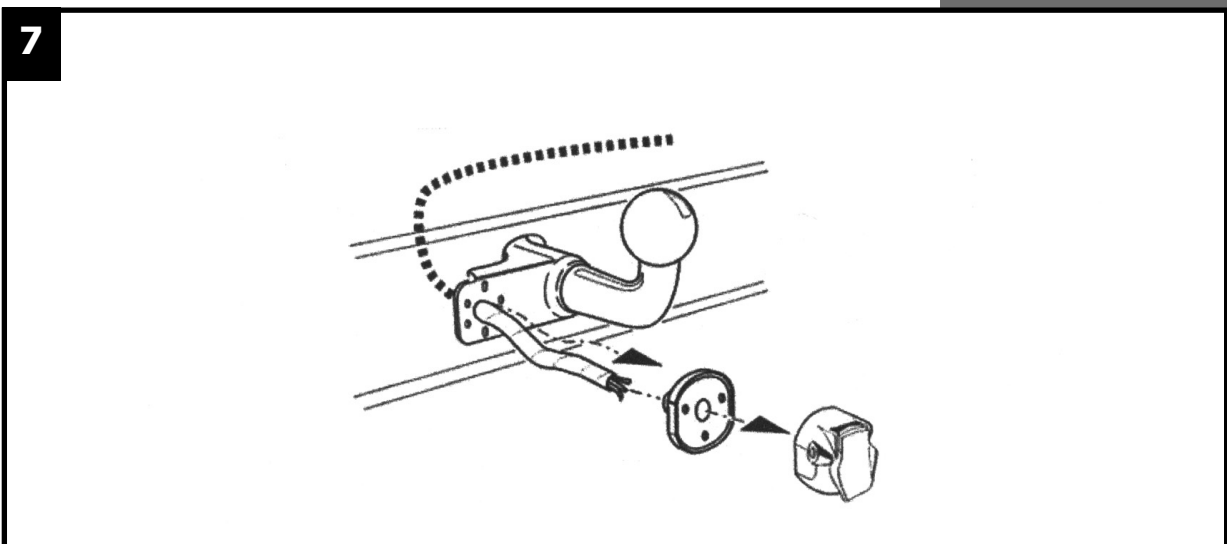
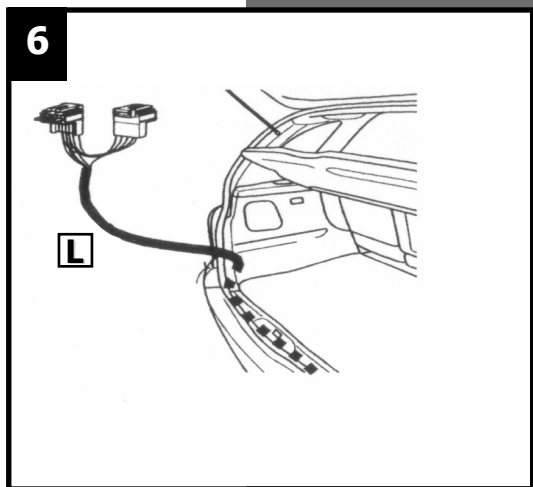
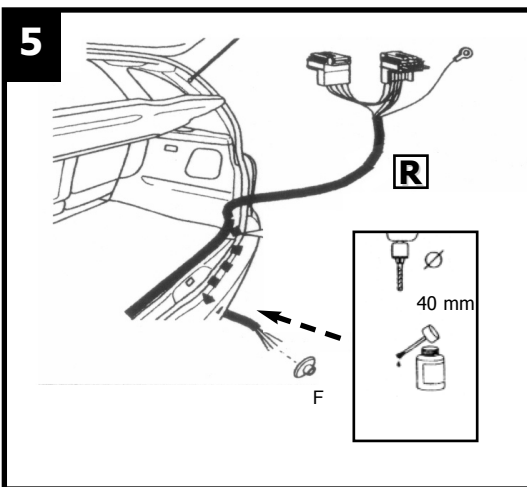
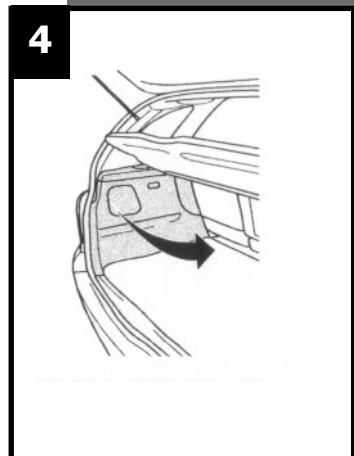
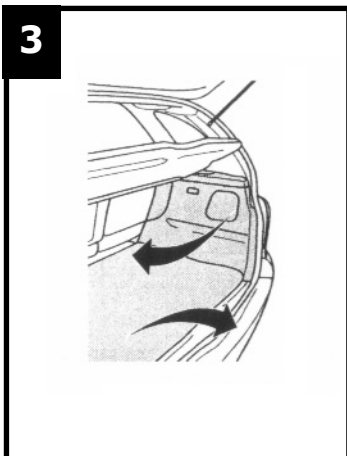
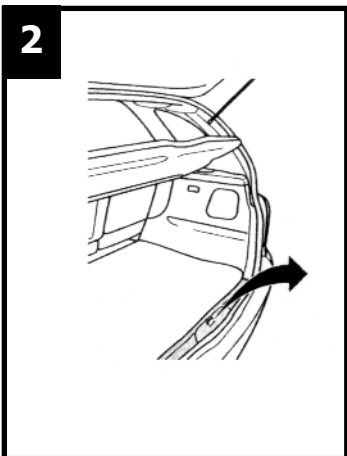
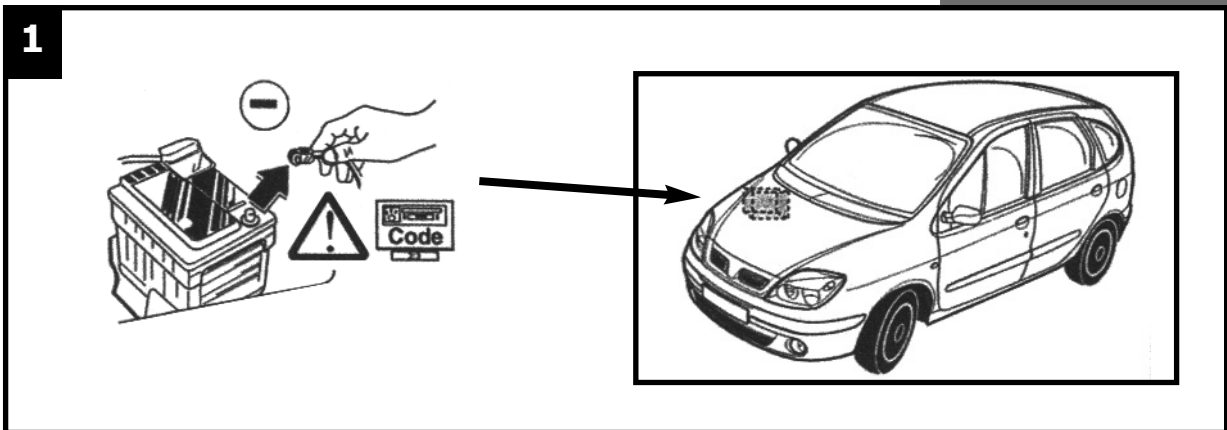
DE: Allgemeine Hinweise zur Montage- Erleichterung:

1. Wenn das Fahrzeug mit einer Abfrage-einrichtung für die Prüfung der Brems- und/oder Standlicht-glühlampen (Lampentestgerät) ausgerüstet ist, muss einen anderen Satz montiert werden.
2. Bitte beachten Sie beim späteren Bohren die eventuell vom Fahrzeughersteller vorgeprägten Löcher. Körnen und Bohren Sie entsprechend und engraten sie bitte die Bohrungen vor dem Einbau der Kabel und Tüllen. Bohrungen mit Rostschützmittel behandeln.
3. Verlegen Sie die Kabel in ausreichendem Abstand vom Auspuffrohr und sichern Sie sie gegen herunter- fallen.
4. ACHTUNG: Batterie des Zugfahrzeuges nicht über die Anhängersteckdose laden. Zerstörung der elektronischen Laderregelung ist möglich.

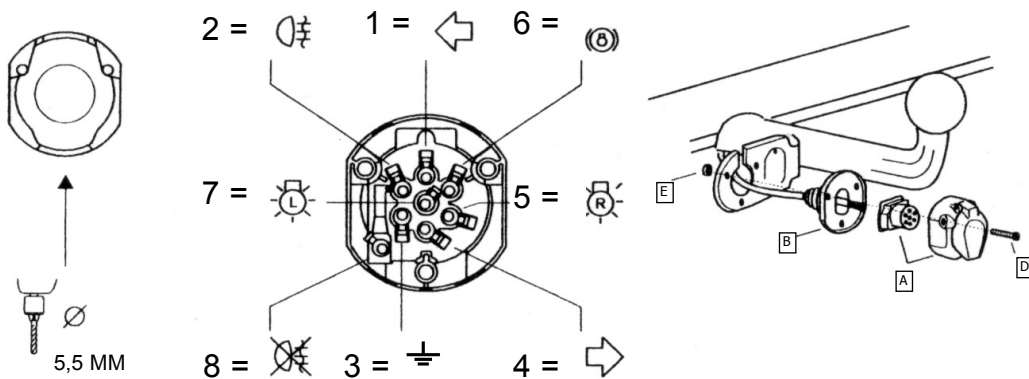
FR: Directives générales pour faciliter le montage:

1. Si le véhicule est équipé d'un dispositif d'interrogation pour le contrôle des ampoules des feux stop et des feux de stationnement (système Autocheck), une autre kit doit être monter.
2. Tenir compte lors du perçage ultérieur des emplacements éventuellement déjà marqués par le constructeur du véhicule pour les trous, donnez des coups de poinçons et percez en conséquence puis ébarbez les orifices avant de poser les cables et les passe-cables. Protéger les orifices avec du produit antirouille.
3. Posez les cables dans une distance suffisante du tuyau d' échappement (risque de brûlure) et faites en sorte que ceux-ci ne puissent pas tomber.
4. ATTENTION ! Ne pas charger le batterie de la voiture au-dessus de la reprise de la caravane. Ce qui pourrait détruire la régulation électronique duchargeur.

RENAULT SCENIC PH II 1999 -



8



NL

1	L	GEEL	KNIPPERLICHT LINKS
2	54 G	BLAUW	MISTLAMP
3	31	WIT	MASSA
4	R	GROEN	KNIPPERLICHT RECHTS
5	58 R	BRUIN	ACHTERLICHT RECHTS
6	54	ROOD	REMLICHTEN
7	58 L	ZWART	ACHTERLICHT LINKS
8	58 B	GRIJS	MISTLAMP AUTO 2X

GB

1	L	YELLOW	LH INDICATOR LAMP
2	54 G	BLUE	FOG LAMP
3	31	WHITE	EARTH
4	R	GREEN	RH INDICATOR LAMP
5	58 R	BROWN	RH TAIL LAMPS
6	54	RED	STOPS LAMPS
7	58 L	BLACK	LH TAILS LAMPS
8	58 B	GREY	FOG LAMP CAR2X

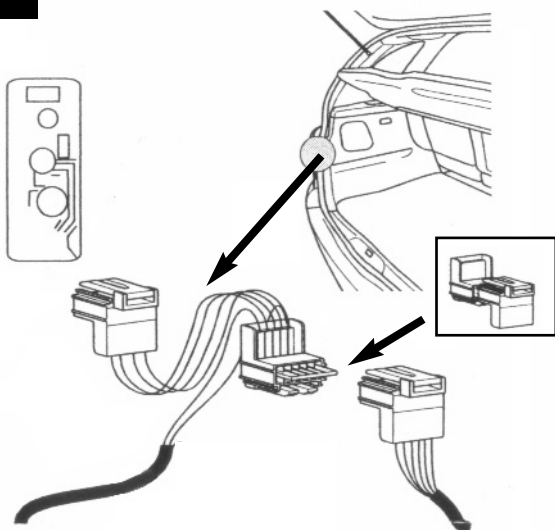
D

1	L	GELB	BLINKLEUCHTE LINKS
2	54 G	BLAU	NEBELSCHLUßLEUCHTE
3	31	WEISS	MASSE
4	R	GRÜN	BLINKLEUCHTE RECHTS
5	58 R	BRAUN	SCHLUßLEUCHTE RECHTS
6	54	ROT	BREMLEUCHTE
7	58 L	SCHWARZ	SCHLUßLEUCHTE LINKS
8	58 B	GRAU	NABELSCHLUßLEUCHTE AUTO 2X

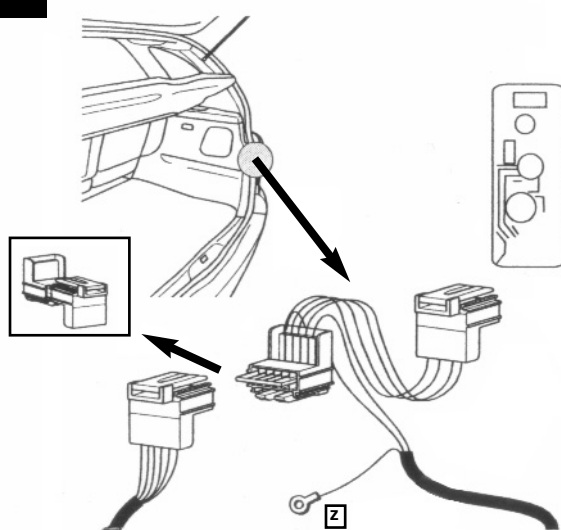
FR

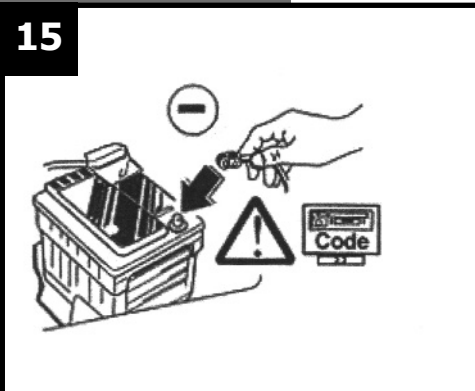
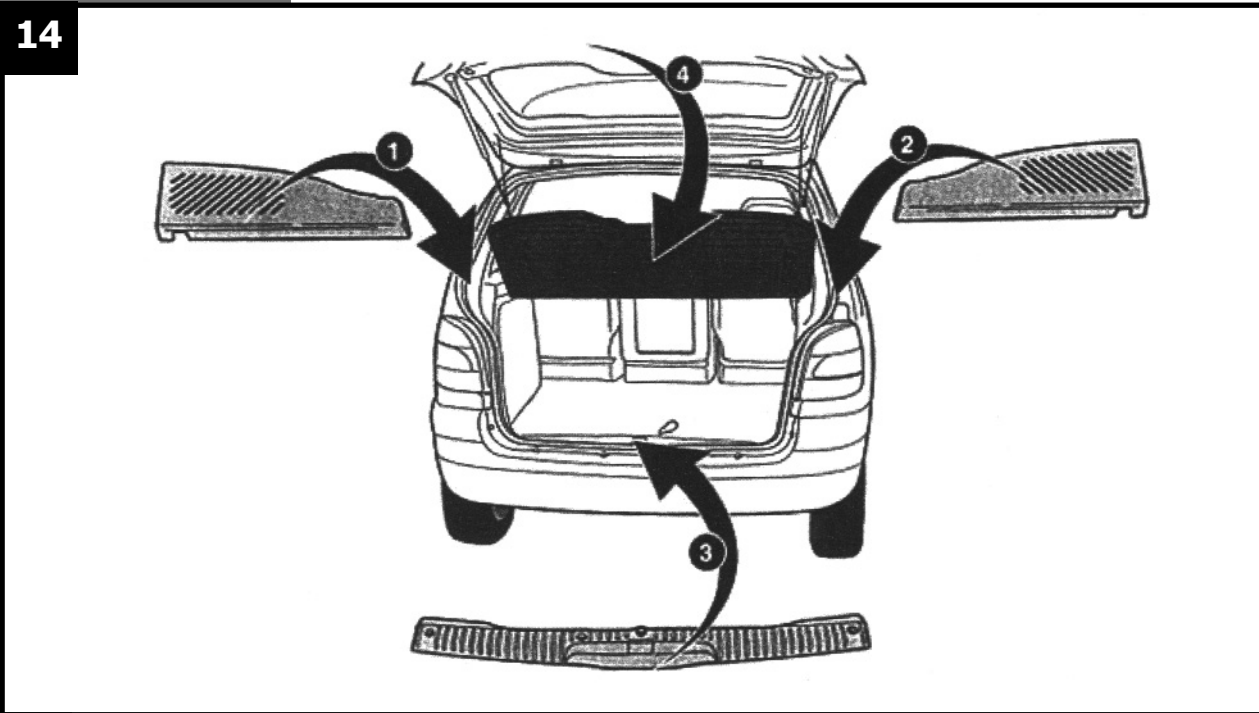
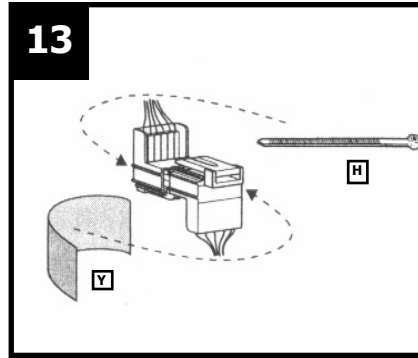
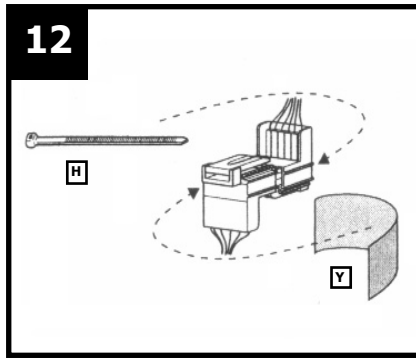
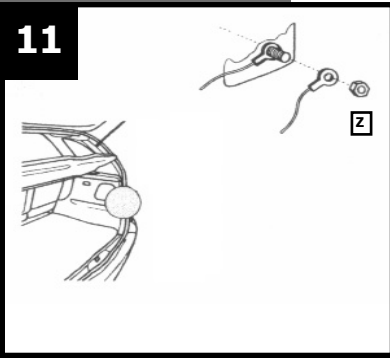
1	L	JAUNE	CLIGNOTANT GAUCHE
2	54 G	BLEU	ANTIBROUILLARD AR
3	31	BLANC	MASSE
4	R	VERT	CLIGNOTANT DROIT
5	58 R	MARRON	FEU AR DROIT
6	54	ROUGE	FEUX D'ARRÊT
7	58 L	NOIR	FEU AR GAUCHE
8	58 B	GRIS	ANTIBROUILLARD AR VOITURE 2X

9



10





16

CONTROLEER FUNCTIES!
CHECK FUNCTIONS!
FUNKTIONEN KONTROLLIEREN!
CONTRÔLER LES FONCTIONS!

H E L P L I N E S

NL	+ 3 1 (0) 3 4 7 3 6 2 7 0 0
GB	+ 4 4 (0) 8 0 0 3 7 4 7 1 0
F	+ 3 3 (0) 8 2 5 8 2 5 6 2 6
D	+ 4 9 (0) 2 1 6 2 9 5 9 1 1 0
I	+ 3 2 (0) 1 4 5 7 4 7 9 5
DK	+ 4 5 (0) 5 7 8 3 3 1 6 0
E	+ 3 4 (0) 9 6 2 6 5 5 8 3 2
S	+ 4 6 (0) 1 5 2 7 2 9 9 0 0
FIN	+ 3 5 8 (0) 1 0 5 6 9 4 4 5 5
B	+ 3 2 (0) 1 4 5 7 4 7 9 5
IRL	+ 3 5 3 (0) 1 4 5 6 5 6 4 4
CH	+ 4 1 (0) 6 2 3 8 8 1 0 7 0
A	+ 4 9 (0) 2 1 6 2 9 5 9 1 1 0
PL	+ 4 8 (0) 4 2 6 5 0 9 2 6 6
GR	+ 3 2 (0) 1 4 5 7 4 7 9 5
N	+ 4 7 (0) 2 2 7 6 4 4 6 4
SLO	+ 3 2 (0) 1 4 5 7 4 7 9 5
CZ	+ 3 2 (0) 1 4 5 7 4 7 9 5