

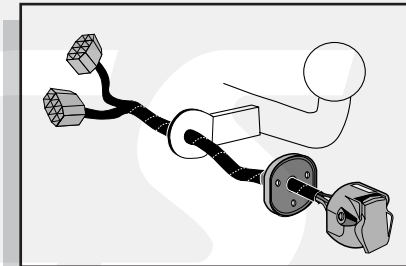


Montage-handleiding elektrokabelset voor
trekhaak met 12-N contactdoos
vlg. DIN/ISO norm 1724

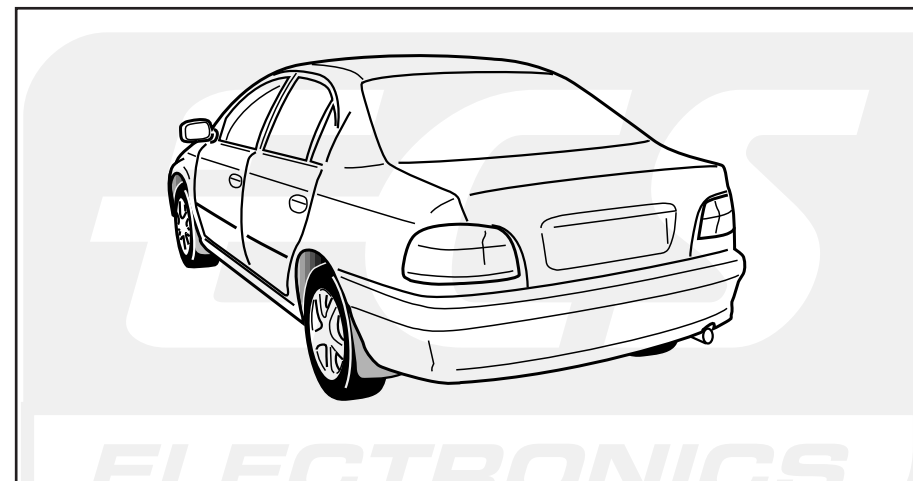
Fitting instructions electric wiringkit
towbar with 12-N socket up to
DIN/ISO norm 1724

Einbauanleitung Elektrosatz
Anhängervorrichtung mit 12-N Steckdose
lt. DIN/ISO Norm 1724

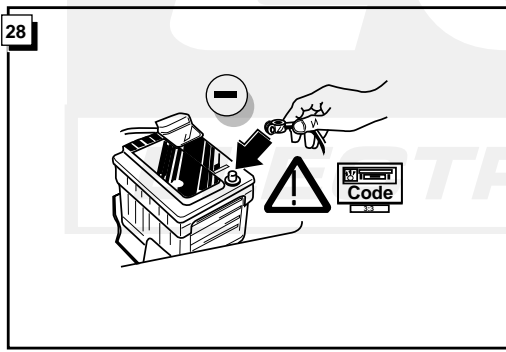
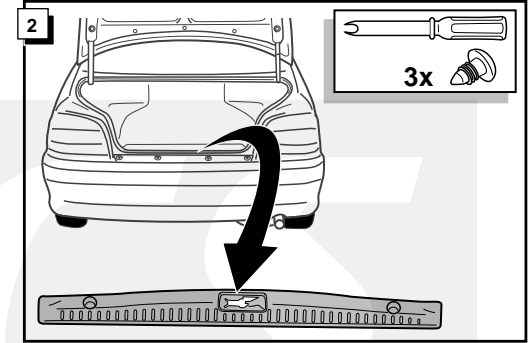
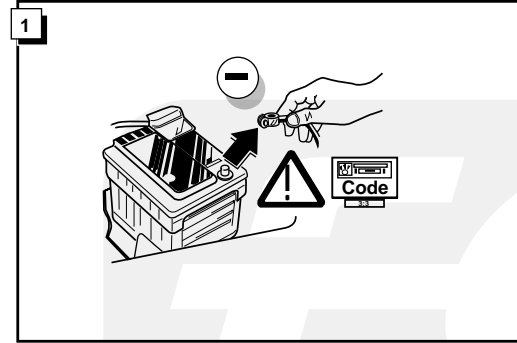
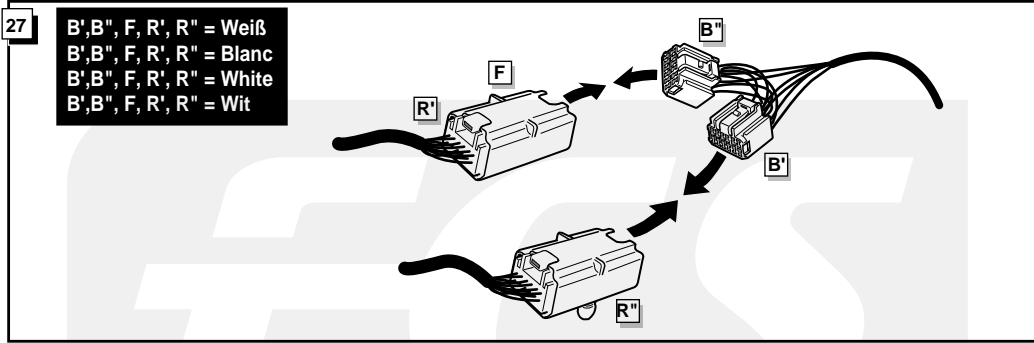
Instructions de montage du faisceau
électrique pour crochet d'attelage
conforme à la norme DIN/ISO 1724
prise 12-N



TOYOTA AVENSIS SEDAN 1998-

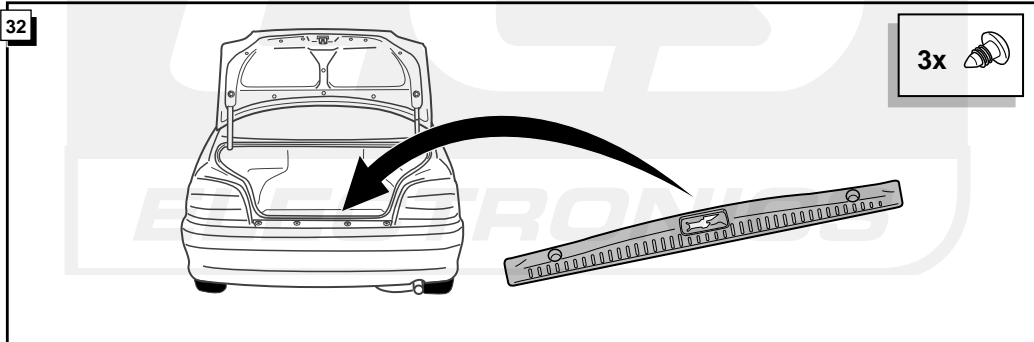
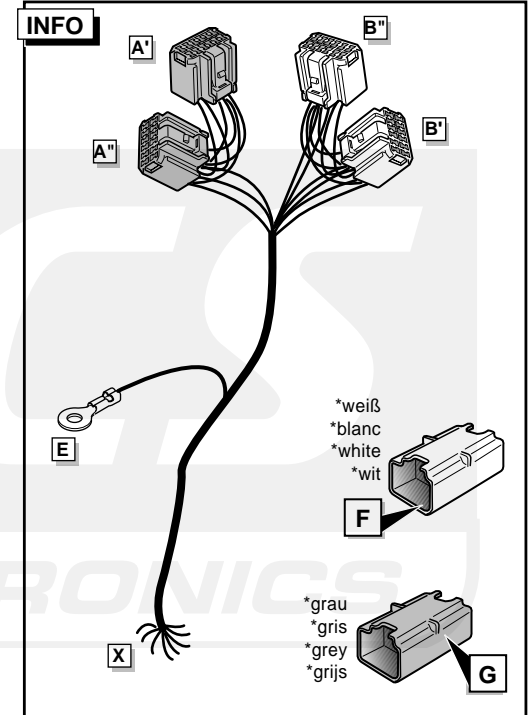
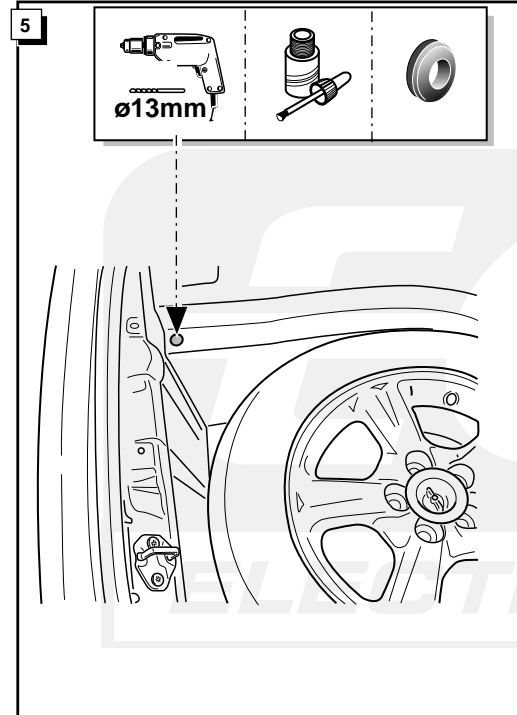
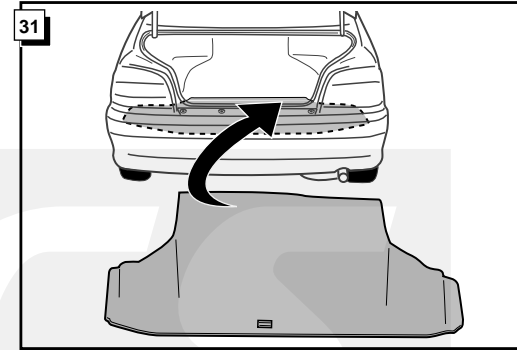
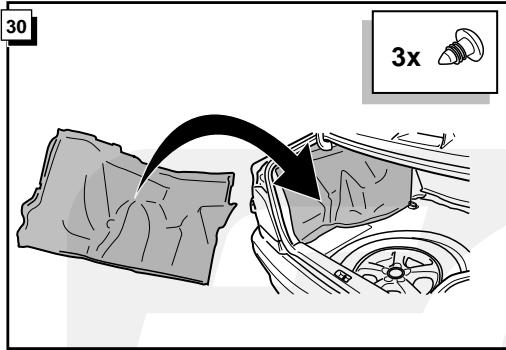
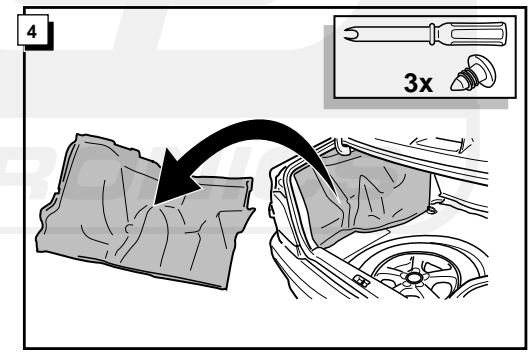
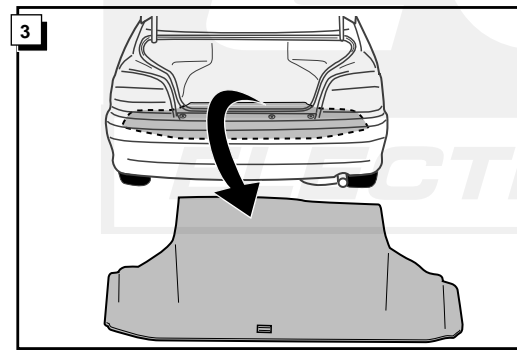


Bestel Nr.: TO-001-BB



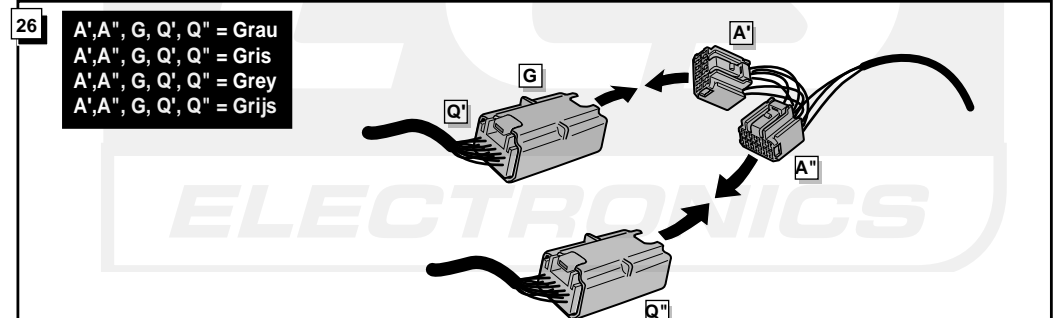
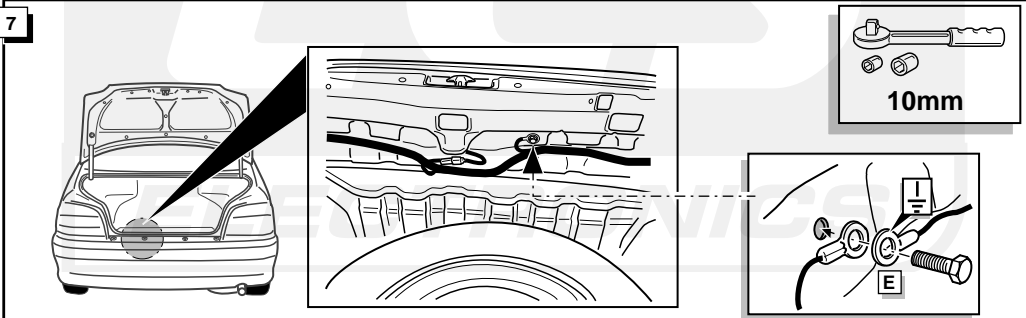
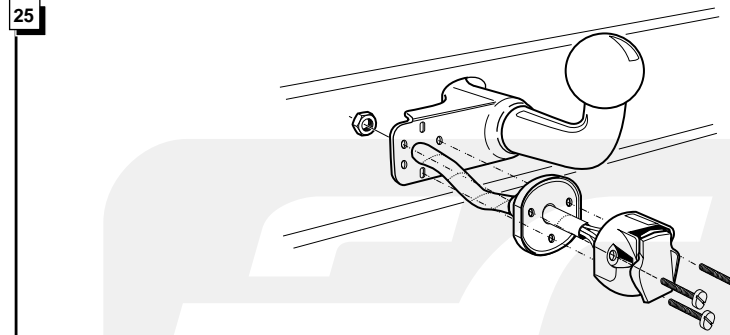
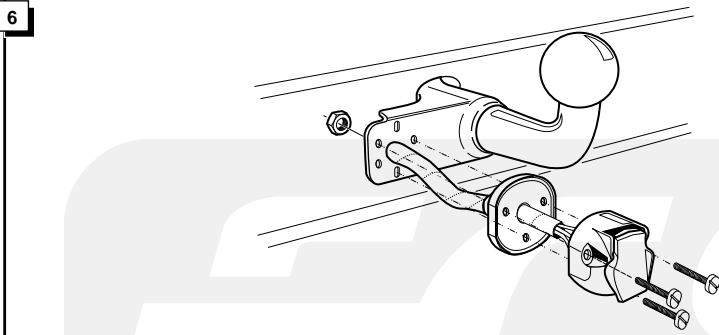
29

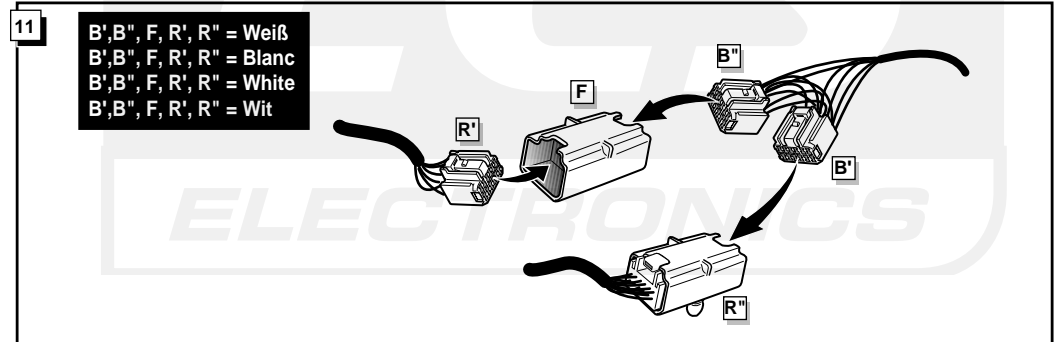
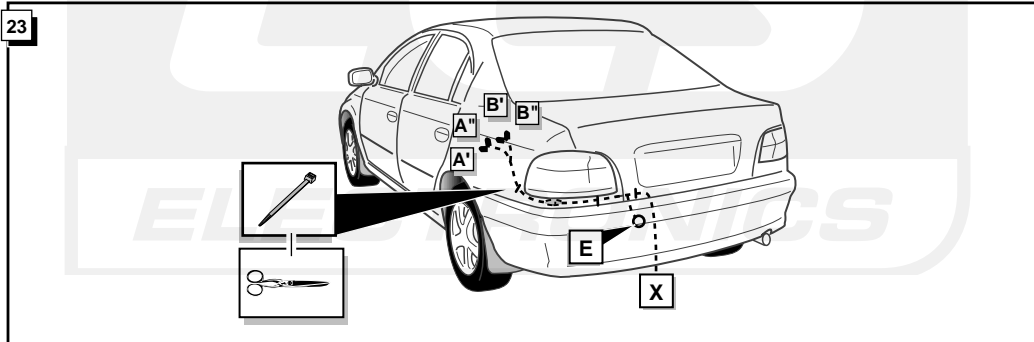
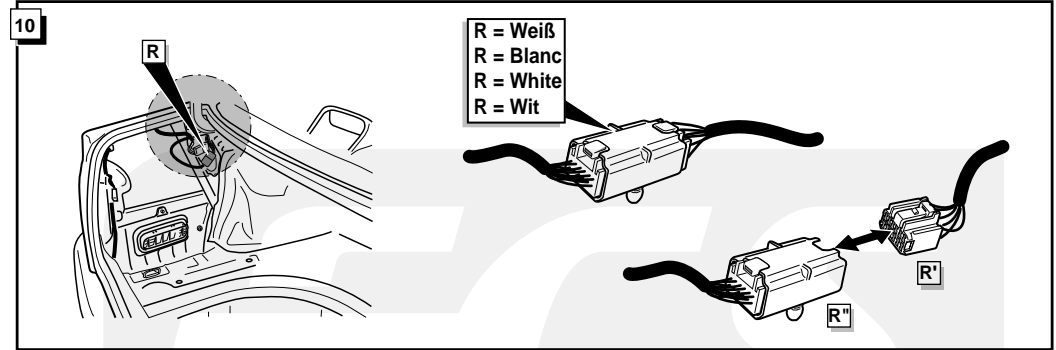
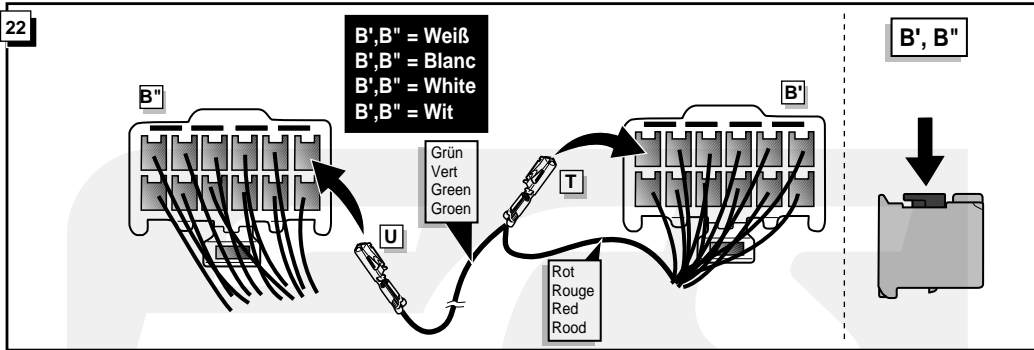
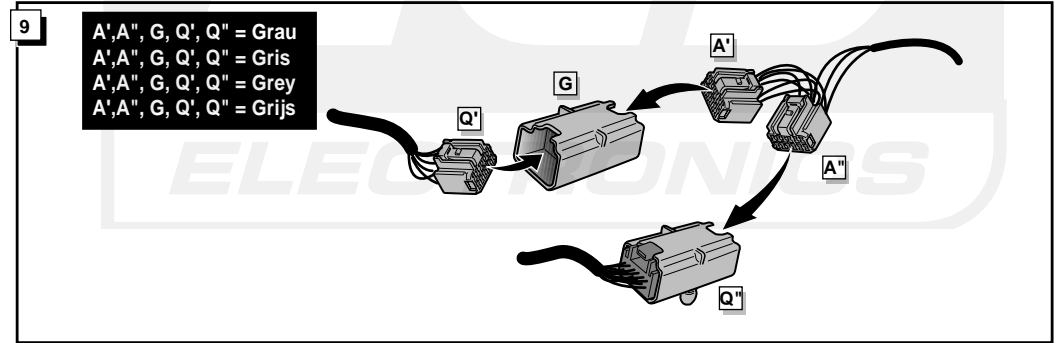
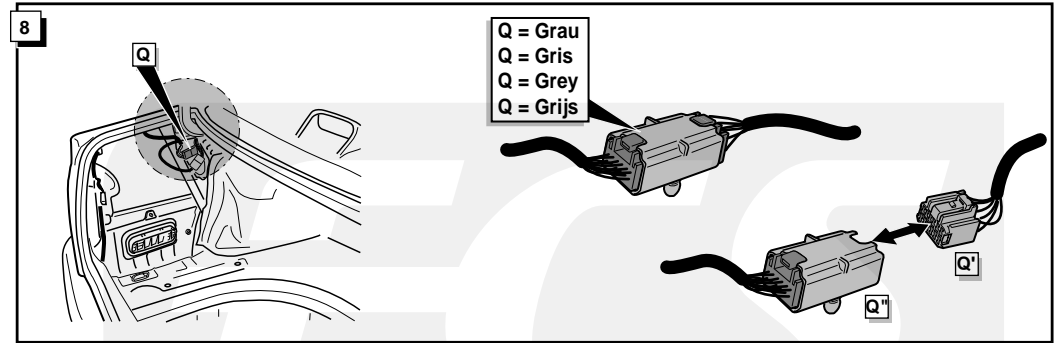
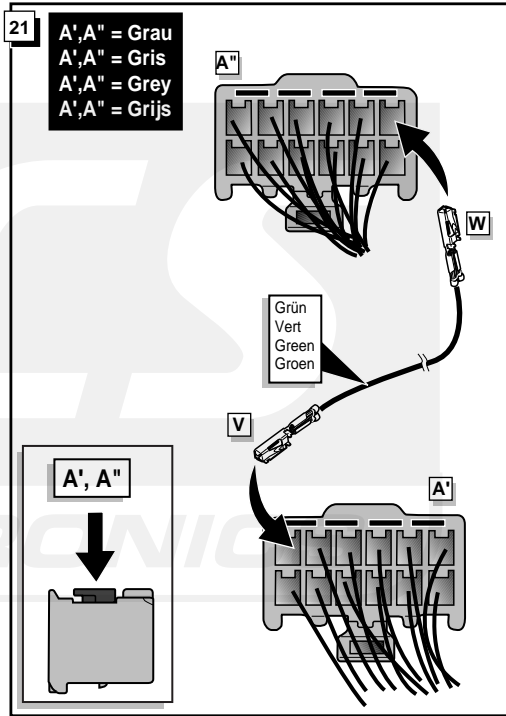
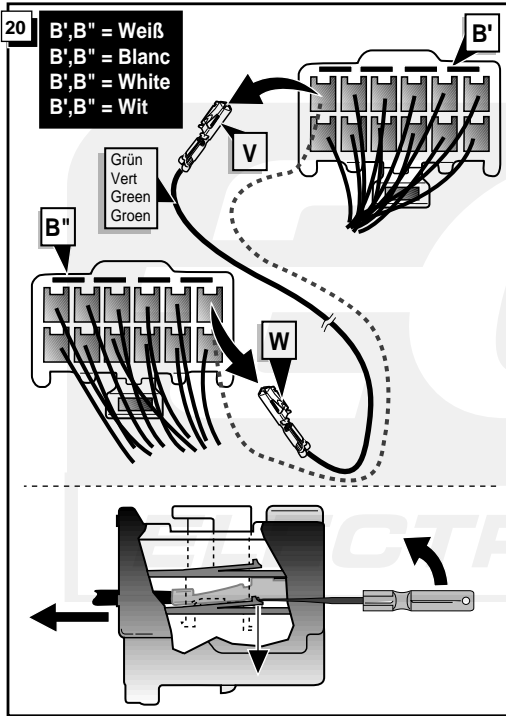
! FUNKTIONEN KONTROLIEREN !
 CONTRÔLER LES FONCTIONS !
 CHECK FUNCTIONS !
 CONTROLEER FUNCTIES !

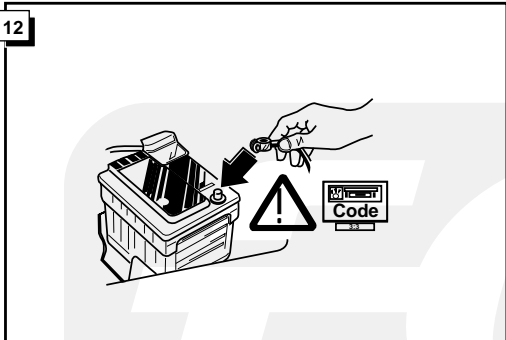


DIN/ISO 1724		D	F	GB	NL
↶	1/L	gelb	jaune	yellow	geel
⚡	2	blau	bleu	blue	blauw
⚡ 1-8	3/31	weiß	blanc	white	wit
↷	4/R	grün	vert	green	groen
☀	5/58-R	braun	marron	brown	bruin
STOP	6/54	rot	rouge	red	rood
☀	7/58-L	schwarz	noir	black	zwart
⚡ → ⚡	8/58-b	grau	gris	grey	grijs

DIN/ISO 1724		D	F	GB	NL
↶	1/L	gelb	jaune	yellow	geel
⚡	2	blau	bleu	blue	blauw
⚡ 1-8	3/31	weiß	blanc	white	wit
↷	4/R	grün	vert	green	groen
☀	5/58-R	braun	marron	brown	bruin
STOP	6/54	rot	rouge	red	rood
☀	7/58-L	schwarz	noir	black	zwart
⚡ → ⚡	8/58-b	grau	gris	grey	grijs







13

! FUNKTIONEN KONTROLIEREN !
 CONTRÔLER LES FONCTIONS !
 CHECK FUNCTIONS !
 CONTROLEER FUNCTIES !

INFO

** Wenn die Anhängerleuchten nicht funktionieren siehe fig. 14 bis 22, wenn sie funktionieren siehe fig 23 bis 32.
 ** Quand les feux de la remorque ne fonctionnent pas voir fig 14 jusqu'à 22, quand ils fonctionnent voir fig 23 jusqu'à 32.
 ** If the trailerlights do not function see fig. 14 up to 22, if they function properly see fig.23 up to 32.
 ** Als de aanhangerverlichting niet functioneert zie fig. 14 t/m fig. 22, als de aanhangerverlichting wel functioneert zie fig 23 t/m 32.

