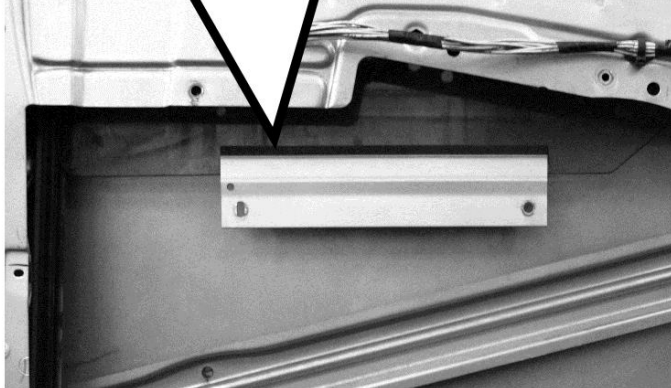
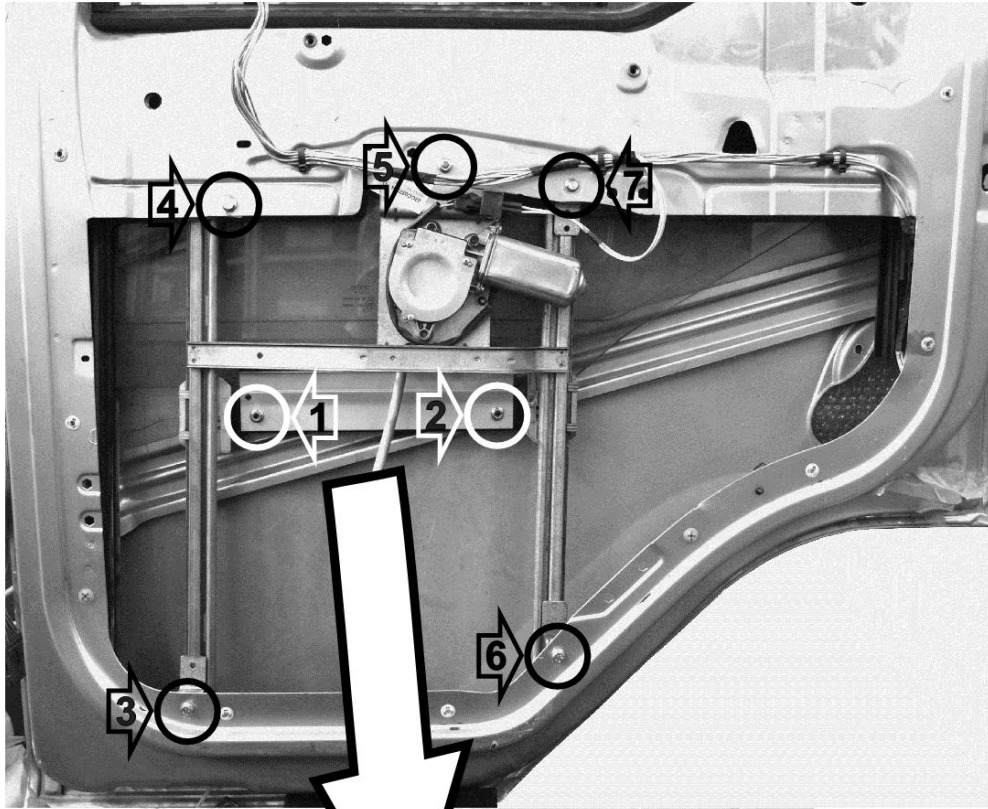


RENAULT PREMIUM - MIDLUM - KERAX

Porta lato destra - Right hand side door



1

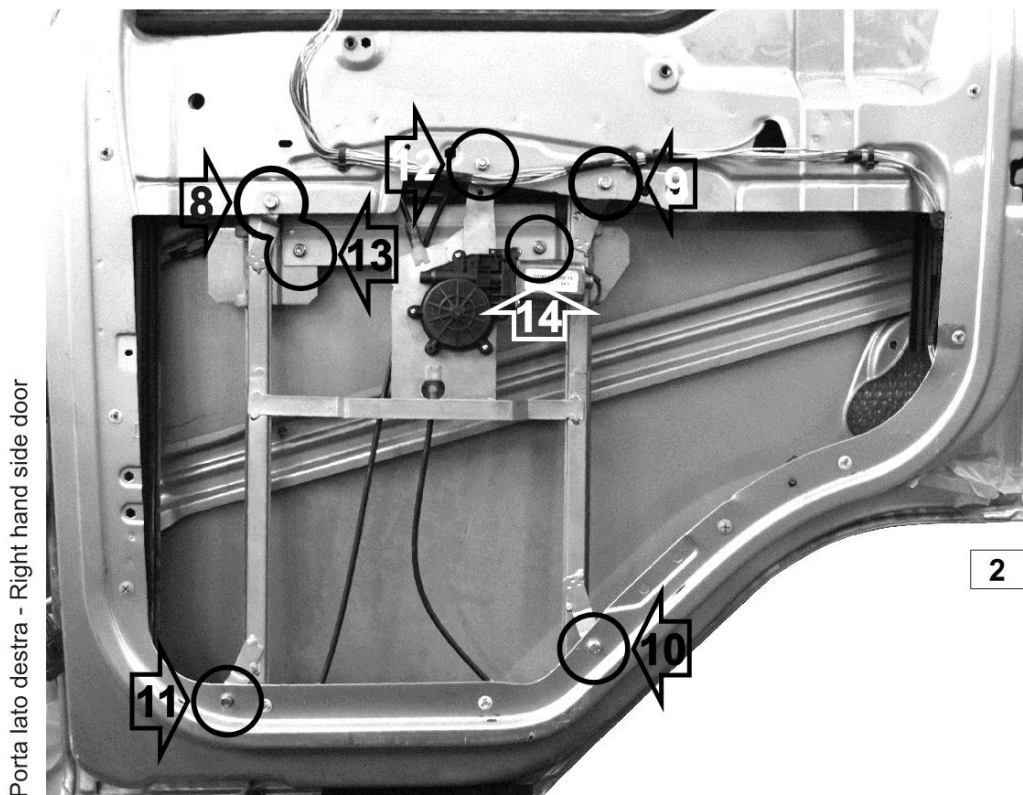


POWER WINDOW RIGHT ORIGINAL



POWER WINDOW RIGHT

RENAULT PREMIUM - MIDLUM - KERAX



IT

OPERAZIONI DA ESEGUIRE:

- 1) Togliere le viti in posizione 1, 2, 3, 4, 5, 6 e 7 dell'alzacristalli elettrico (foto 1).
- 2) Inserire l'alzacristallo elettrico e fissarlo in posizione 8, 9, 10, 11 e 12 (foto 2).
- 3) Eseguire il collegamento elettrico.
- 4) Regolare il vetro e fissarlo in posizione 13 e 14 (foto 2).

GB

PROCEDURE TO FOLLOW:

- 1) Remove the screws in position 1, 2, 3, 4, 5, 6 and 7 of the electric window lift (photo 1).
- 2) Insert the electric window lift and fix it in position 8, 9, 10, 11 and 12 (photo 2).
- 3) Carry out the electrical connections.
- 4) Adjust the window and tighten the screws in position 13 and 14 (photo 2).

FR

OPERATIONS À EXECUTER:

- 1) Enlevez les vis 1, 2, 3, 4, 5, 6 et 7 du lève-vitre électrique (photo 1).
- 2) Introduire le dispositif électrique et le fixer dans les trous existants 8, 9, 10, 11 et 12 (photo 2).
- 3) Exécuter le branchement électrique.
- 4) Régler la vitre et fixer les vis en position 13 et 14 (photo 2).

ES

OPERACIONES A REALIZAR:

- 1) Quitar los tornillos de las posiciones 1, 2, 3, 4, 5, 6 y 7 del elevavinas eléctrico (foto 1)
- 2) Fijar el nuevo elevavinas en los puntos 8, 9, 10, 11 y 12 (foto 2)
- 3) Realizar la conexión eléctrica.
- 4) Ajustar el elevavinas y apretar los tornillos de las posiciones 13 y 14 (foto 2)

PT

PROCEDIMENTO A SEGUIR:

- 1) Remova os parafusos nas posições 1, 2, 3, 4, 5, 6 e 7 do elevador de vidro elétrico (foto 1).
- 2) Insira o elevador de vidro elétrico e fixe-a às posições 8, 9, 10, 11, e 12 (figura 2).
- 3) Proceda às conexões elétricas
- 4) ou ajustar o vidro e apertar na posicao 13 e 14 (figura 2).

DE

DER EINBAU ERGIBT SICH WIE FOLGT:

- 1) Entfernen Sie die Schrauben 1, 2, 3, 4, 5, 6 und 7 des elektrischen Fensterheber (foto 1).
- 2) Setzen nun den elektrischen Fensterheber ein, und befestigen diesen in Pos. 8, 9, 10, 11 und 12 (foto 2).
- 3) Die elektrische Verkabelung führen gem.
- 4) Regulieren Sie das Fenster und befestigen die Schrauben in Position 13 und 14 (foto 2).