

E

INSTRUCCIONES DE MONTAJE

Para instalar correctamente el elevavinas, haga lo siguiente:

- Desmonte el panel puerta con cuidado y extraiga el antiguo elevavinas, debe desconectarlo mecánicamente y eléctricamente.
- Introduzca el elevavinas de recambio en la puerta en el espacio específico "1".
- Fije la guía del elevavinas en la puerta en los puntos "2" y el motor en los puntos "3".
- Conecte el elevavinas eléctricamente. Si la conexión eléctrica del elevavinas no es compatible con la del vehículo, siga las instrucciones para la conexión eléctrica.
- Enganche el cristal en el elevavinas.
- Controle el funcionamiento general. Monte de nuevo el panel de la puerta.

Gracias por haber elegido nuestros productos.

F

INSTRUCTIONS DE MONTAGE

Pour installer correctement le lève-vitre procéder ainsi:

- Démonter avec précaution le panneau de la portière et dévisser l'ancien lève-vitre en le déconnectant également électriquement.
- Insérer le lève-vitre de rechange dans la porte à travers l'embrasure appropriée "1".
- Fixer le guide aux points "2" et le moteur aux points "3".
- Relier électriquement le lève-vitre. Si la connexion électrique du lève-vitre n'est pas compatible à celle de la voiture, suivre les instructions de connexion électrique.
- Fixer la vitre au lève-vitre.
- Vérifier le bon fonctionnement général. Remonter le panneau de la porte.

Merci d'avoir choisi nos produits.

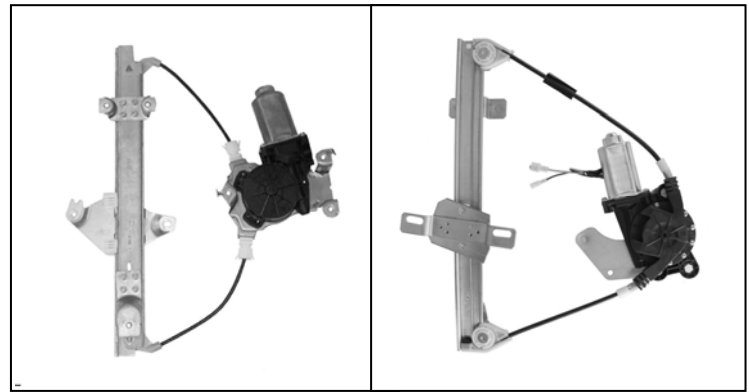
GB

ASSEMBLY INSTRUCTIONS

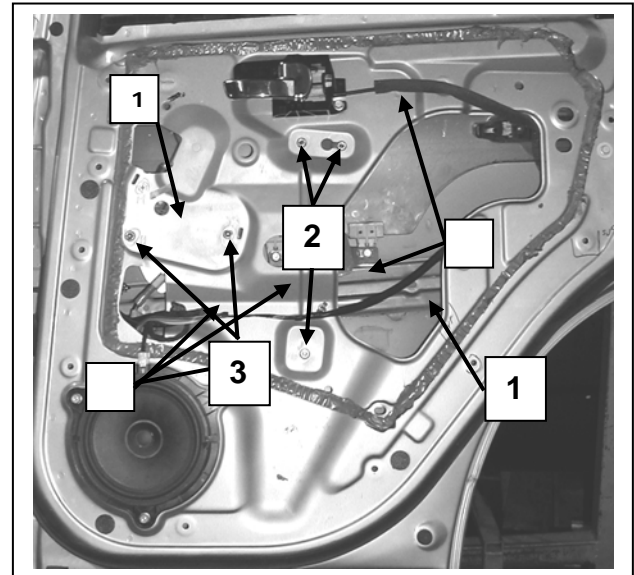
To install the window regulator:

- Disassemble the door: carefully disconnect the old window regulator mechanically and electrically and remove it.
- Place the new window regulator in the door through the opening "1".
- Attach the guide of window regulator to points "2" and the motor to points "3".
- Connect the window regulator to the car's electrics. If the window regulator's electrics are not compatible with those of the car, follow the instructions for the electrical connection.
- Attach the car window glass to the window regulator.
- Check overall functioning: reassemble the door.

Thank you for choosing our products



Elevavinas original – lève-vitre original – oem window regulator – levandator de vidro original
Nuestro elevavinas – notre lève-vitre – our window regulator – nosso levantador de vidro



Puerta lado derecho, Portière arrière droite, Right rear door, Porta traseira direita

P

INSTRUÇÕES PARA A MONTAGEM

Para instalar correctamente o dispositivo de levantar o vidro proceder como se segue:

- Desmontar com cuidado o painel da porta e remover o antigo dispositivo de levantar o vidro desconectando-o tanto mecânica como electricamente.
- Inserir o dispositivo de levantar o vidro sobresselente na porta através do vão "1" específico
- Fixar o dispositivo de levantar o vidro na porta nos pontos "2" e "3".
- Conectar electricamente o dispositivo de levantar o vidro. Se a conexão eléctrica do dispositivo de levantar o vidro não for compatível com a da viatura, seguir as instruções de conexão eléctrica.
- Engatar o cristal ao dispositivo de levantar o vidro.
- Verificar o funcionamento geral. Remontar o painel da porta.

Obrigado por ter escolhido os nossos produtos.