

**E**

### INSTRUCCIONES DE MONTAJE

- Desmonte el panel puerta con cuidado y extraiga el antiguo elevavinas, debe desconectarlo mecánicamente y eléctricamente.
- Introduzca el elevavinas de recambio en la puerta en el espacio específico "1".
- Fije la guía del elevavinas en la puerta en los puntos "2" y el motor en los puntos "3".
- Conecte el elevavinas eléctricamente.
- Enganche el cristal en el elevavinas.

**Nota:** Antes de iniciar la programación de la centralita, es indispensable conectar el vehículo al dispositivo de diagnóstico para eliminar posibles mensajes de error, relativos a los elevavinas, de la memoria de a bordo del automóvil. El hecho de no eliminar tales mensajes no garantiza el correcto funcionamiento del sistema Comfort.

Pulsando el interruptor, subir el cristal hasta que cierre totalmente. Cuando esté cerrado, mantener pulsado el interruptor unos 4 segundos antes de soltarlo. Cuando se suelta, el cristal tiene que bajar automáticamente hasta que se abra totalmente la ventanilla. Ahora el sistema Comfort ya está programado correctamente. Si no funciona, repetir la operación después de haber desconectado el conector de la instalación eléctrica. Volverlo a conectar después de que hayan pasado por lo menos 5 segundos de pausa.

- Controle el funcionamiento general. Monte de nuevo el panel de la puerta.

Grazias por haber elegido nuestros productos.

**F**

### INSTRUCTIONS DE MONTAGE

- Démonter avec précaution le panneau de la portière et dévisser l'ancien lève-vitre en le déconnectant également électriquement
- Insérer le lève-vitre de rechange dans la porte à travers l'embrasure appropriée "1".
- Fixer le guide aux points "2" et le moteur aux points "3".
- Relier électriquement le lève-vitre.
- Fixer la vitre au lève-vitre.

**N.B.** Avant de procéder à la programmation de l'unité de contrôle, il est indispensable de connecter la voiture au dispositif de diagnostic afin d'éliminer de la mémoire les éventuels messages d'erreur relatifs aux lève-vitres. Si ces messages ne sont pas éliminés, le fonctionnement du système Comfort n'est pas garanti.

Tout en appuyant sur l'interrupteur, remonter complètement la vitre. Une fois fermée, tenir l'interrupteur enfoncé pendant 4 sec. environ. Au moment où l'interrupteur sera relâché, la vitre devrait descendre automatiquement. Si ce n'est pas le cas, répéter l'opération après avoir débranché et rebranché le connecteur (attendre 5 sec. entre les 2 opérations).

- Vérifier le bon fonctionnement général. Remonter le panneau de la porte.

Merci d'avoir choisi nos produits.

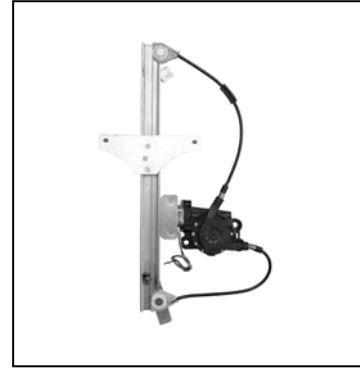
**P**

### INSTRUÇÕES PARA A MONTAGEM

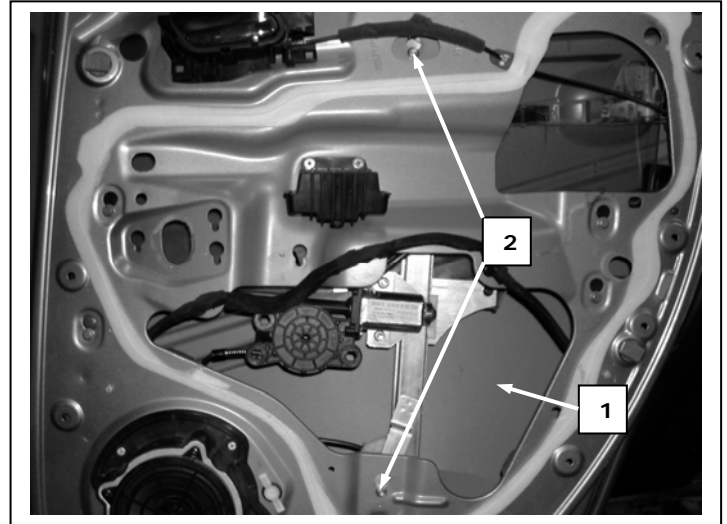
- Desmontar com cuidado o painel da porta e remover o antigo dispositivo de levantar o vidro desconectando-o tanto mecânica como electricamente.
- Inserir o dispositivo de levantar o vidro sobresselente na porta através do vão "1" específico
- Fixar o dispositivo de levantar o vidro na porta nos pontos "2" e "3".
- Conectar electricamente o dispositivo de levantar o vidro.
- Engatar o cristal ao dispositivo de levantar o vidro.

**Nota:** Antes de efectuar a programação da central é indispensável conectar a viatura ao dispositivo de diagnóstico para remover eventuais mensagens de erro da memória de bordo do automóvel, relativas ao elevador. A falta de remoção de tais mensagens não garante o correcto funcionamento do sistema Comfort.

Premindo o interruptor, fazer sair o vidro até o fechamento total. Depois de fechado, manter o interruptor premido durante cerca de 4 segundos antes de largá-lo. Quando largar, o vidro deverá descer automaticamente até a abertura total. Agora, o sistema Comfort está programado correctamente. Se não



Nuestro elevavinas – notre lève-vitre  
– our window regulator – nosso  
levantador de vidro



Puerta lado izquierdo, Portière arrière gauche, Left rear door, Porta traseira esquerda

funcionar, repetir a operação depois de ter desligado o conector da instalação eléctrica. Voltar a ligar, depois de pelo menos 5 segundos de pausa.

- Verificar o funcionamento geral. Remontar o painel da porta. Obrigado por ter escolhido os productos.

**GB**

### ASSEMBLY INSTRUCTIONS

- Disassemble the door: carefully disconnect the old window regulator mechanically and electrically and remove it.
- Place the new window regulator in the door through the opening "1".
- Attach the guide of window regulator to points "2" and the motor to points "3".
- Connect the window regulator to the car's electrics.
- Attach the car window glass to the window regulator.

**N.B.** Before programming the central unit, you must connect the car to the diagnostic device to remove any error messages, relating to window winders, from the car memory. The non-removal of these messages cannot guarantee the correct functioning of the Comfort system.

Press the switch to totally close the window. Once closed, keep the switch pressed for approximately 4 seconds before releasing it. When released, the window should roll down to automatically open fully. The Comfort system is now correctly programmed. If it does not work, repeat the operation having disconnected the connector from the electrics system and reconnecting it after at least 5 seconds.

- Check overall functioning: reassemble the door. Thank you for choosing our products.