

E

INSTRUCCIONES DE MONTAJE

Para instalar correctamente el elevavinas, haga lo siguiente:

- Desmonte el panel puerta con cuidado y extraiga el antiguo elevavinas.
- Introduzca el elevavinas de recambio en la puerta en el espacio específico "1".
- Agregue un punto de fijación "4" para la placa de apoyo del perno de desplazamiento. Para facilitar la operación, utilice la plantilla de perforación "S".
- Fije la guía del elevavinas en la puerta en los puntos "2" y el motor en los puntos "3".
- Enganche el cristal en el elevavinas.
- Controle el funcionamiento general. Monte de nuevo el panel de la puerta.

Gracias por haber elegido nuestros productos.

F

INSTRUCTIONS DE MONTAGE

Pour installer correctement le lève-vitre procédez ainsi:

- Démontez avec précaution le panneau de la portière et dévissez l'ancien lève-vitre.
- Insérez le lève-vitre de rechange dans la porte à travers l'embrasure appropriée "1".
- Percez un autre point de fixation « 4 » sur la plaque de soutien de la poignée du lève-vitre (photo « S »).
- Fixer le guide aux points "2" et le plaque de fixation de la manivelle aux points "3".
- Fixer la vitre au lève-vitre.
- Vérifier le bon fonctionnement général. Remonter le panneau de la porte.

Merci d'avoir choisi nos produits.

GB

ASSEMBLY INSTRUCTIONS

To install the window regulator:

- Disassemble the door: carefully disconnect the old window regulator and remove it.
- Place the new window regulator in the door through the opening "1".
- Add an attachment point "4" for the support plate of the pivot movement (Photo "S").
- Attach the guide of window regulator to points "2" and the fixing plate of the crank handle at points "3".
- Attach the car window glass to the window regulator.
- Check overall functioning: reassemble the door.

Thank you for choosing our products.

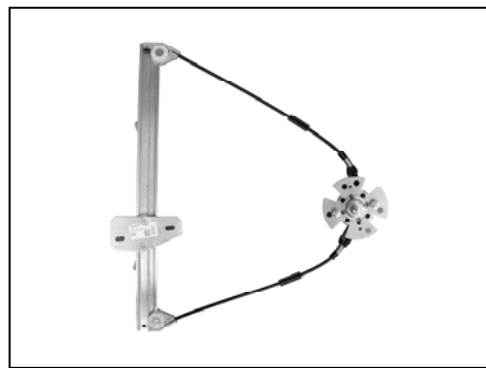
P

INSTRUÇÕES PARA A MONTAGEM

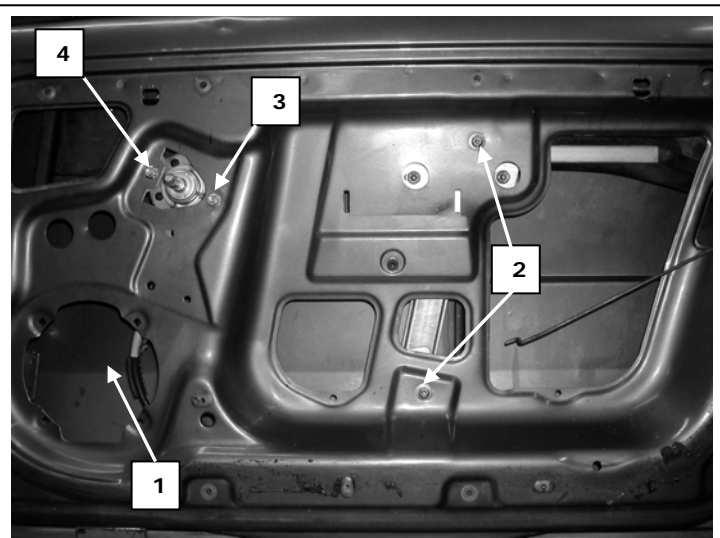
Para instalar correctamente o dispositivo de levantar o vidro proceder como se segue:

- Desmontar com cuidado o painel da porta e remover o antigo dispositivo de levantar o vidro.
- Inserir o dispositivo de levantar o vidro sobresselente na porta através do vão "1" específico
- Acrescentar um ponto de fixação "4" para a chapa de sustentação do pino de movimentação. Para facilitar a operação, utilizar o gabarito de perfuração "S".
- Fixar o dispositivo de levantar o vidro na porta nos pontos "2" e "3".
- Engatar o cristal ao dispositivo de levantar o vidro.
- Verificar o funcionamento geral. Remontar o painel da porta.

Obrigado por ter escolhido os nossos produtos.



Nuestro elevavinas - Notre lève-vitre - Our window regulator - Nosso levantador de vidro



Puerta lado derecho, Portière avant droite, Right front door, Porta frente dirieta

