



Einbaulage beachten!

Die Markierung auf der Stirnseite des Achslagers (1) muss mit der Kante vom Längslenker fluchten (2).

Attention à la position de montage !

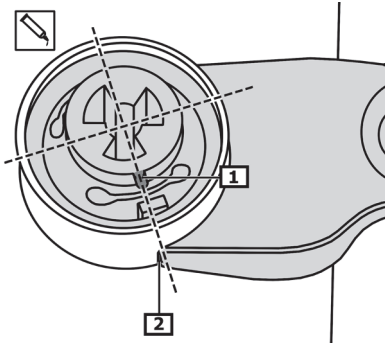
La marque située sur la face frontale du palier d'axe (1) doit être alignée avec l'arête du bras oscillant longitudinal (2).

Consider Installation position!

The marking on the face of the axle bearing (1) must be in line with the edge of the semi-trailing arm (2).

Atención a la posición de montaje!

La marca sobre el lado frontal del alojamiento del eje (1) ha de coincidir en alineación con el canto del brazo oscilante longitudinal (2).



www.zf.com/serviceinformation



Einbaulage beachten!

Die Markierung auf der Stirnseite des Achslagers (1) muss mit der Kante vom Längslenker fluchten (2).

Attention à la position de montage !

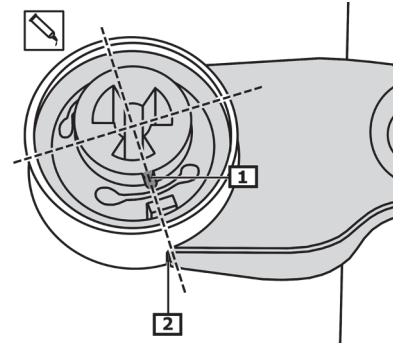
La marque située sur la face frontale du palier d'axe (1) doit être alignée avec l'arête du bras oscillant longitudinal (2).

Consider Installation position!

The marking on the face of the axle bearing (1) must be in line with the edge of the semi-trailing arm (2).

Atención a la posición de montaje!

La marca sobre el lado frontal del alojamiento del eje (1) ha de coincidir en alineación con el canto del brazo oscilante longitudinal (2).



www.zf.com/serviceinformation



Einbaulage beachten!

Die Markierung auf der Stirnseite des Achslagers (1) muss mit der Kante vom Längslenker fluchten (2).

Attention à la position de montage !

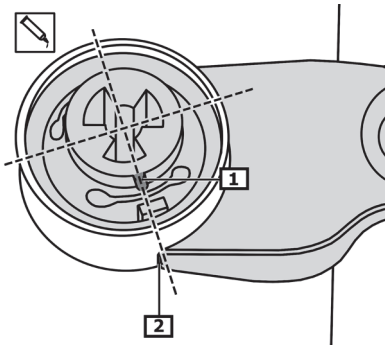
La marque située sur la face frontale du palier d'axe (1) doit être alignée avec l'arête du bras oscillant longitudinal (2).

Consider Installation position!

The marking on the face of the axle bearing (1) must be in line with the edge of the semi-trailing arm (2).

Atención a la posición de montaje!

La marca sobre el lado frontal del alojamiento del eje (1) ha de coincidir en alineación con el canto del brazo oscilante longitudinal (2).



www.zf.com/serviceinformation



Einbaulage beachten!

Die Markierung auf der Stirnseite des Achslagers (1) muss mit der Kante vom Längslenker fluchten (2).

Attention à la position de montage !

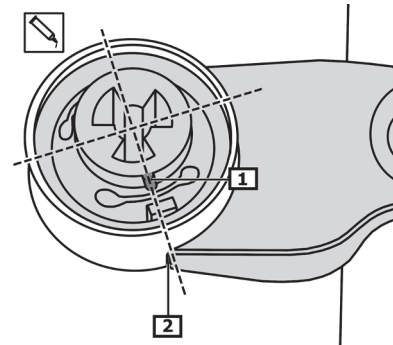
La marque située sur la face frontale du palier d'axe (1) doit être alignée avec l'arête du bras oscillant longitudinal (2).

Consider Installation position!

The marking on the face of the axle bearing (1) must be in line with the edge of the semi-trailing arm (2).

Atención a la posición de montaje!

La marca sobre el lado frontal del alojamiento del eje (1) ha de coincidir en alineación con el canto del brazo oscilante longitudinal (2).



www.zf.com/serviceinformation