



Stoßdämpfer / Shock absorber / Amortisseur / Amortiguador

Art.-Nr. 300 091

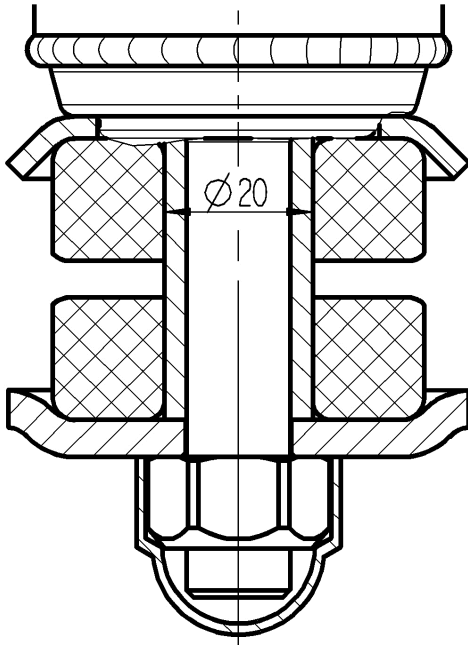


Abb. 1: 290 992

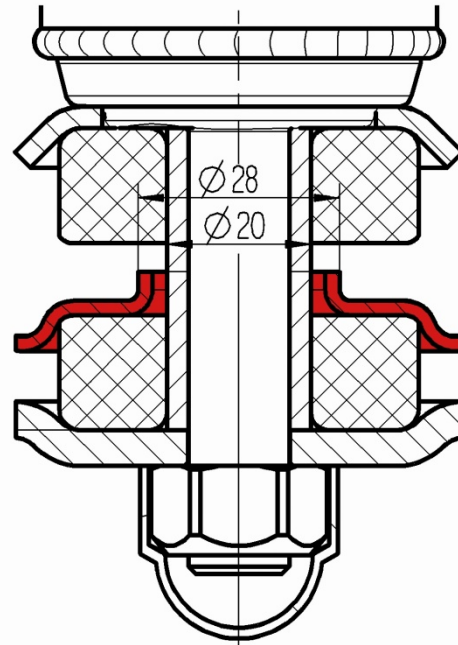


Abb. 2: 300 091

Der Stoßdämpfer mit der Artikelnummer 290 992 wird mit dem baugleichen Stoßdämpfer mit der Artikelnummer 300 091 vereinheitlicht. Dieser Stoßdämpfer ist mit einer zusätzlichen Gelenkscheibe ausgerüstet (in der Zeichnung rot eingefärbt).

The shock absorber with the article number 290 992 has been merged with the identically constructed shock absorber with the article number 300 091. This shock absorber is fitted with an extra flexible disk (marked in red in the graphic).

L'amortisseur référencé sous le numéro 290 992 a été harmonisé avec l'amortisseur de même construction portant le numéro de référence 300 091. Cet amortisseur est équipé d'un joint articulé supplémentaire (marqué en rouge sur le schéma).

El amortiguador con el no de referencia 290 992 se armonizará con el amortiguador no 300 091, de idéntica construcción. Este último está equipado con un flector adicional (en rojo en la imagen).

HINWEIS

Die Gelenkscheibe darf nicht verbaut werden, wenn der Stoßdämpfer als Ersatz für die OE Nummer 629 326 00 00 verbaut wird

NOTICE

The flexible disk must not be installed when the shock absorber is installed as a replacement for OE Number 629 326 00 00.

AVIS

Le joint articulé ne doit en aucun cas être déposé lorsque l'amortisseur est monté pour remplacer l'OE numéro 629 326 00 00.

AVISO

El flector no se puede instalar, si el amortiguador se usa como recambio del OE no 629 326 00 00.



www.zf.com/serviceinformation