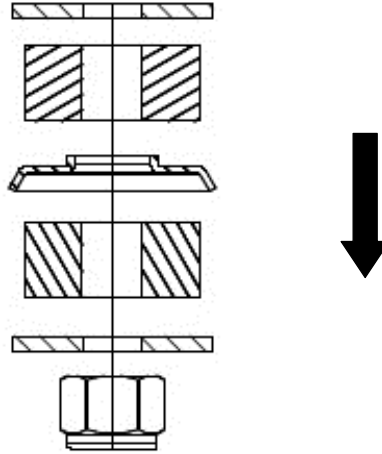




Für Stoßdämpfer / For Shock Absorber / Pour Amortisseur / Por Amortiguador
Art.-Nr. 290 473

Anbauteil für Stiftgelenk
 Mounted part for stem mount
 Montage additionnel pour
 goujon de fixation
 Anejo por pasador



Für Stoßdämpfer / For Shock Absorber / Pour Amortisseur / Por Amortiguador
Art.-Nr. 290 473

Anbauteil für Stiftgelenk
 Mounted part for stem mount
 Montage additionnel pour
 goujon de fixation
 Anejo por pasador

