

**0005 Service Information technique**

Concerne: **71-19722-00**  
 Fabricant : **Mercedes Benz**  
 Type : **Demi-anneau**

## Notice de montage du demi-anneau

### Notice de montage du demi-anneau

- Introduire le demi-anneau dans la rainure
- Enfoncer le demi-anneau
- Tailler le demi-anneau sur mesure

**Avertissement :** L'extrémité doit être calculée selon le matériau.  
(Rétractibilité possible à une température d'huile de 150 °C)



Gabarit utilisé pour adapter sur mesure l'extrémité du demi-anneau. 0,7 mm d'épaisseur pour la fibre aramide.

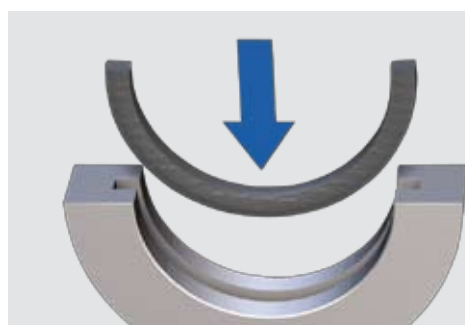


Illustration 1\_Introduire le demi-anneau dans la rainure

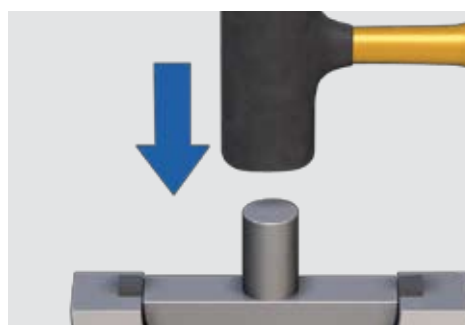


Illustration 2\_Enfoncer le demi-anneau

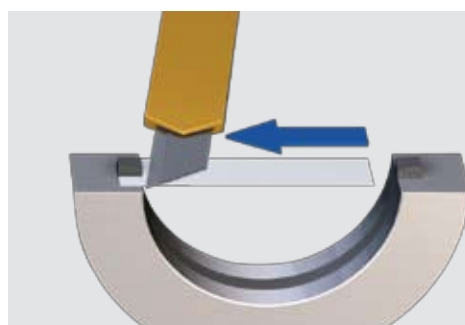


Illustration 3\_Tailler le demi-anneau sur mesure

**VICTOR REINZ – des solutions simples et efficaces pour une étanchéité optimale.**