



Véhicules conventionnels sans technologie Start-Stop et avec des besoins énergétiques de base.

Expérimentez la tranquillité de l'esprit avec la VARTA Dynamic SLI, une batterie sans entretien conçue pour offrir des performances fiables. Conçue avec une technologie éprouvée, elle offre une puissance durable et une valeur exceptionnelle, en faisant le choix idéal pour les véhicules conventionnels.

AVANTAGE CLÉ DU VÉHICULE



Alimentation fiable

Puissance fiable pour les véhicules équipés de série et dépourvus de système Start-Stop



Pièce de rechange d'origine

Répond à tous les critères OE du constructeur de véhicules



Conçue en Allemagne

Conçue avec précision et expertise en Allemagne



Sans entretien

Batterie sans entretien conçue pour offrir des performances fiables à votre véhicule.

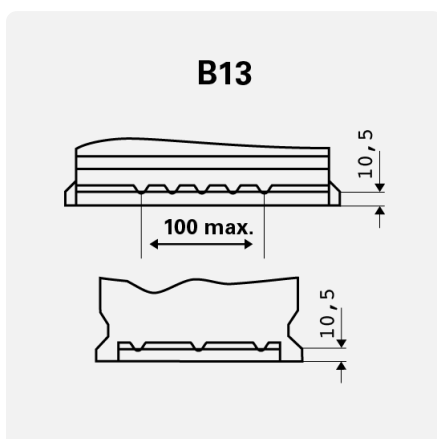
DYNAMIC SLI

595402080K262

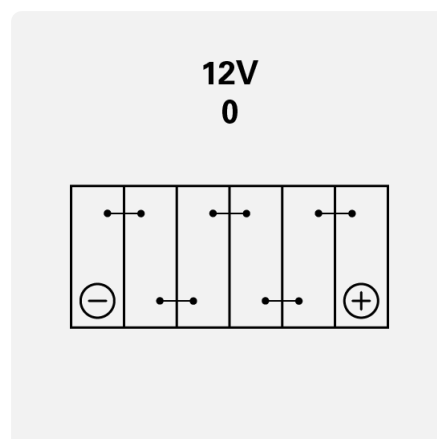
INFORMATIONS TECHNIQUES

Capacité de batterie:	95 Ah	Courant d'essai à froid, NE:	800 A
Tension:	12 V	Dimensions (L//H):	353/175/190
Dimensions du boîtier:	H8/L5	Short Code:	G3
UK-Code:	019	ETN:	595402080
Poids remplie chargée:	21,32 kg	Maintien de la base:	B13
Disposition:	0	Types de bornes:	1

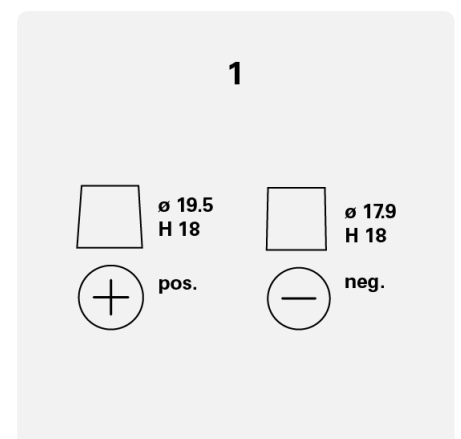
SCHÉMAS TECHNIQUES



Maintien de la base



Disposition



Types de bornes