



## Véhicules conventionnels sans technologie Start-Stop et avec des besoins énergétiques de base.

Expérimentez la tranquillité de l'esprit avec la VARTA Dynamic SLI, une batterie sans entretien conçue pour offrir des performances fiables. Conçue avec une technologie éprouvée, elle offre une puissance durable et une valeur exceptionnelle, en faisant le choix idéal pour les véhicules conventionnels.

## AVANTAGE CLÉ DU VÉHICULE



### Alimentation fiable

Puissance fiable pour les véhicules équipés de série et dépourvus de système Start-Stop



### Pièce de rechange d'origine

Répond à tous les critères OE du constructeur de véhicules



### Conçue en Allemagne

Conçue avec précision et expertise en Allemagne



### Sans entretien

Batterie sans entretien conçue pour offrir des performances fiables à votre véhicule.

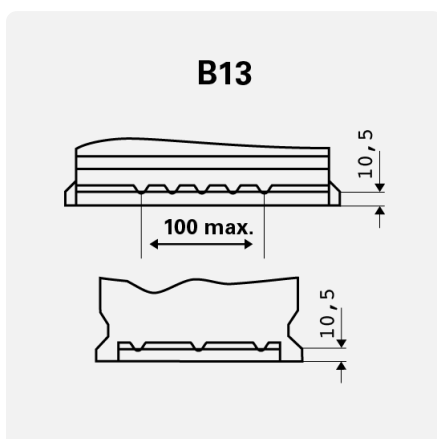
# DYNAMIC SLI

# 585400080K262

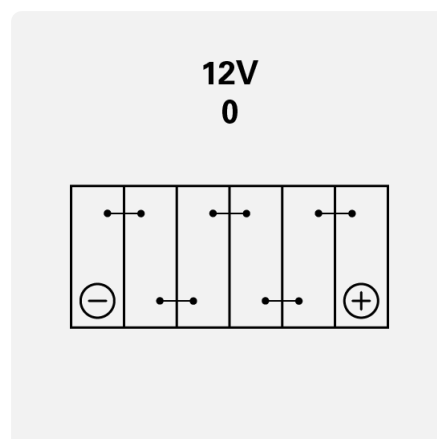
## INFORMATIONS TECHNIQUES

Capacité de batterie:	<b>85 Ah</b>	Courant d'essai à froid, NE:	<b>800 A</b>
Tension:	<b>12 V</b>	Dimensions (L//H):	<b>315/175/190</b>
Dimensions du boîtier:	<b>H7/L4</b>	Short Code:	<b>F19</b>
UK-Code:	<b>115</b>	ETN:	<b>585400080</b>
Poids remplie chargée:	<b>19,76 kg</b>	Maintien de la base:	<b>B13</b>
Disposition:	<b>0</b>	Types de bornes:	<b>1</b>

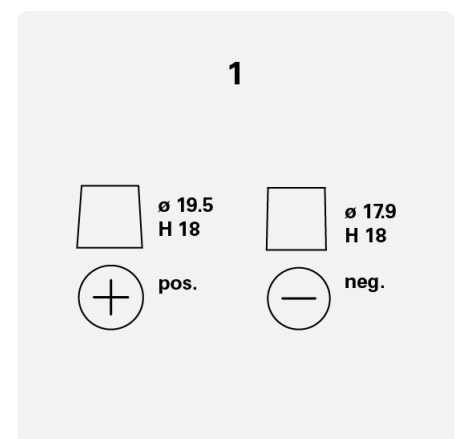
## SCHÉMAS TECHNIQUES



Maintien de la base



Disposition



Types de bornes